

ARTESANO

Criador de Ambientes

Dicas de Conservação / Maintenance Tips / Dicas para Conservación

*Para limpar ou tirar manchas, utilize uma flanela umedecida em solução de água e álcool, na mesma proporção.

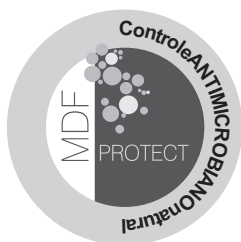
*Evite exposição ao sol.

*To clean or remove stains, use a piece of flannel dampened with a water and alcohol solution, in the same proportion.

*Avoid direct sunlight.

*Para limpiar o sacar manchas, utilice una flanela humedecida en solución de agua y alcohol, en la misma proporción.

*Evite la exposición directa al sol.

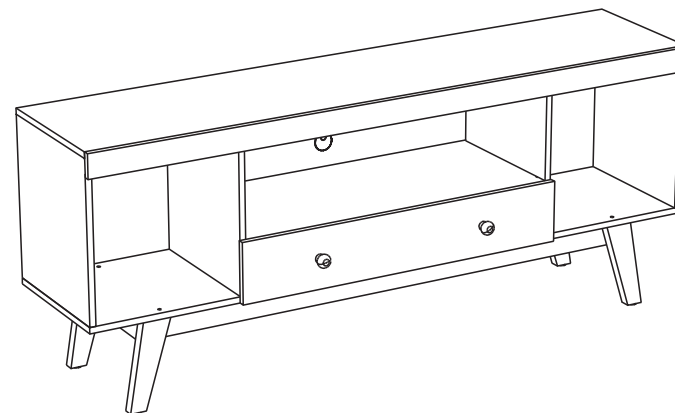


ARTESANO MÓVEIS LTDA.
Estrada da Uva e do Vinho, nº 2347, Bairro São Valentim
Caixa Postal 509 - CEP 95709-210
Bento Gonçalves - RS - Brasil
Fone: +55 54 3458 3400
e-mail: artesano@artesano.com.br

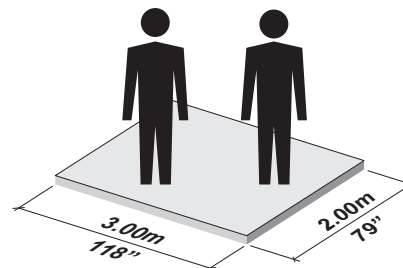
www.artesano.com.br

REF.: 26708

ARTESANO
Criador de Ambientes








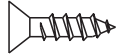



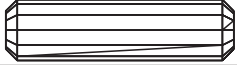
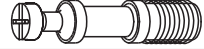







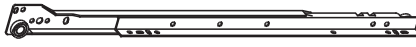
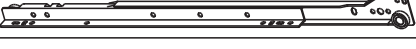



INSTRUÇÕES DE MONTAGEM ASSEMBLING INSTRUCTIONS / INSTRUCCIONES DE MONTAJE



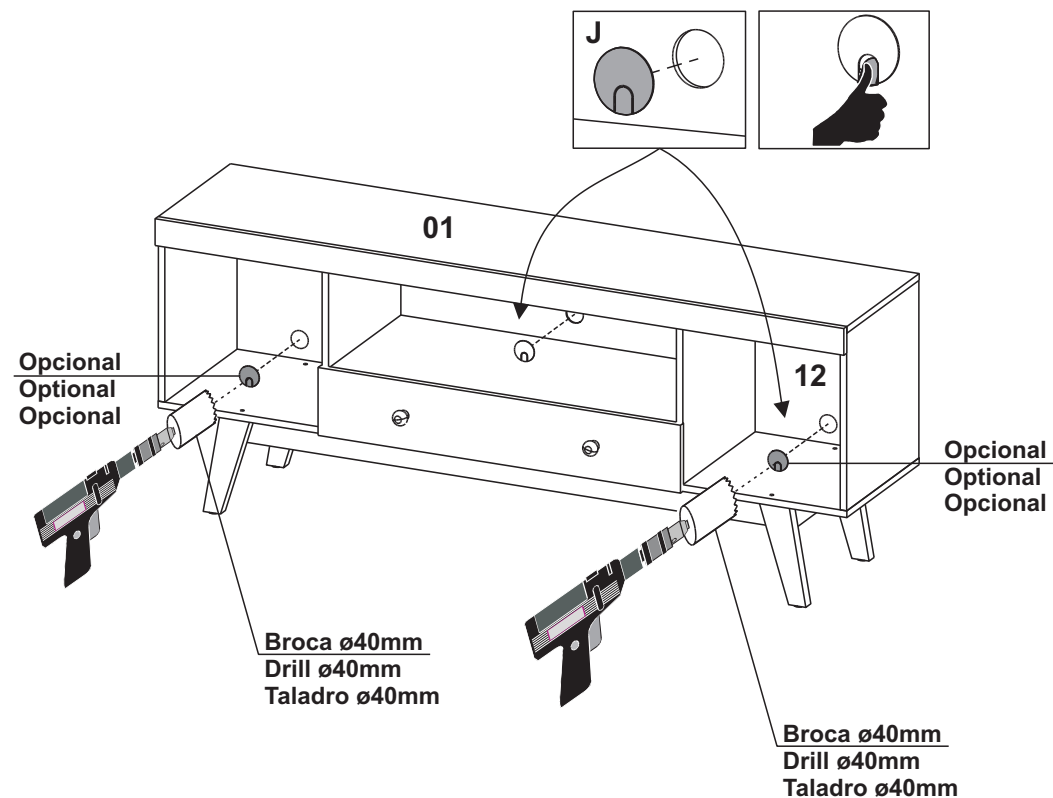
100 min.



FERRAGENS / HARDWARE LIST / LISTA DE MATERIALES

A			4,5 x 45mm	15
B			4,5 x 30mm	08
C			4,0 x 12mm	16
D			6,0 x 8mm	04
E			8 x 8	20
F			8 x 30mm	30
G				07
H				07
I				02
J			Ø40mm	03
K			Ø5mm	02
L			Ø8mm	04
M				06
N				04
O			350mm	01
P			350mm	01
OPCIONAL / OPTIONAL / OPCIONAL				
Q			4,5 x 35mm	02
R				02

13 Passo
Step
Paso

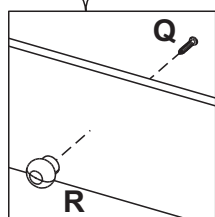
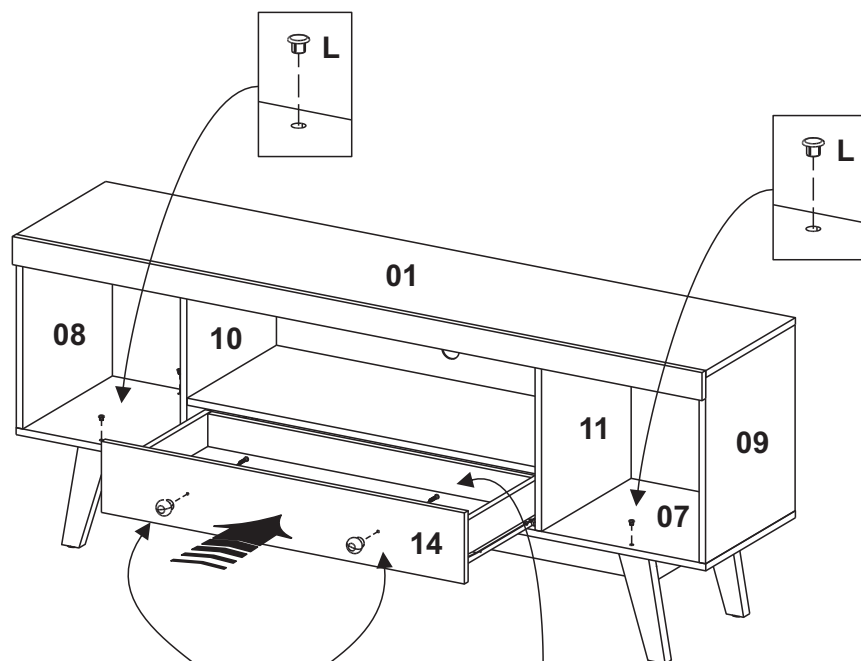


MONTE O MÓVEL COMO NÓS O PRODIZIMOS: COM CARINHO.

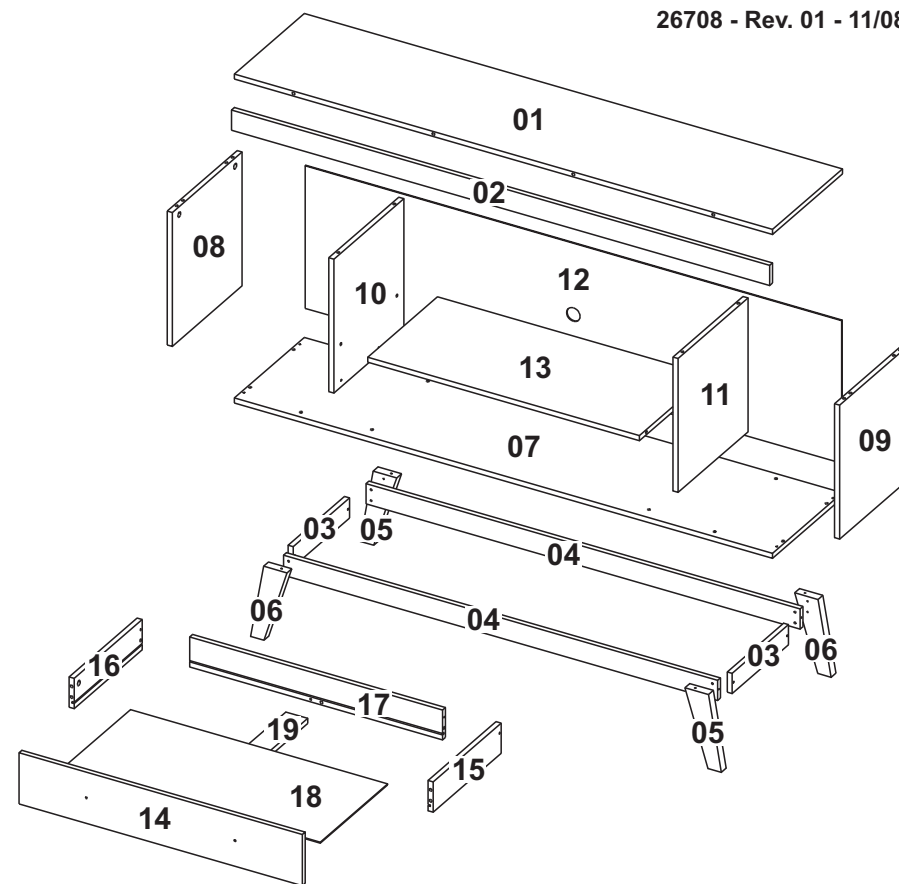
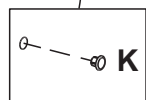
ASSEMBLE THE FURNITURE AS WE PRODUCE IT: WITH LOVE.

MONTE EL MUEBLE COMO NOSOTROS LO PRODUCIMOS: CON CARÍÑO.

12 Passo
Step
Paso



Opcional
Optional
Opcional

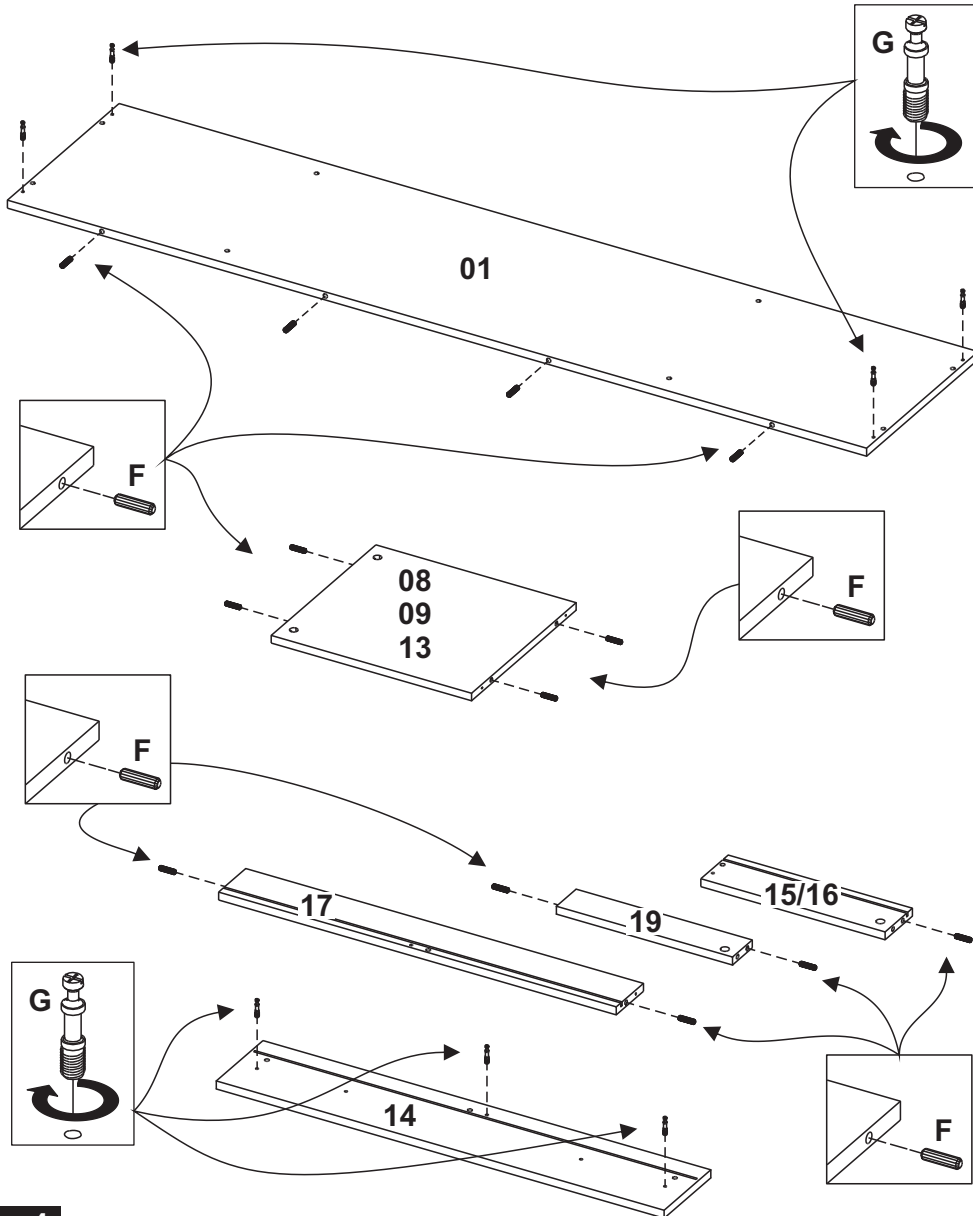


Denominação	Description	Denominación
01 - Tampo	01 - Top	01 - Tapa
02 - Moldura	02 - Frame	02 - Bastidor
03 - Rodapé Lateral	03 - Side Skirt	03 - Zócalo Lateral
04 - Rodapé Frontal	04 - Front Skirt	04 - Zócalo Frontal
05 - Pé Direito	05 - Right Foot	05 - Pata Derecha
06 - Pé Esquerdo	06 - Left Foot	06 - Pata Izquierda
07 - Base	07 - Base	07 - Base
08 - Lateral Esquerda	08 - Left Side	08 - Lateral Izquierda
09 - Lateral Direita	09 - Right Side	09 - Lateral Derecha
10 - Divisão Esquerda	10 - Left Division	10 - División Izquierda
11 - Divisão Direita	11 - Right Division	11 - División Derecha
12 - Costa	12 - Back	12 - Revés
13 - Prateleira	13 - Shelf	13 - Estanteria
14 - Frente Gaveta	14 - Front Drawer	14 - Frente Cajón
15 - Lateral Direita Gaveta	15 - Left Side Drawer	15 - Lateral Derecha Cajón
16 - Lateral Esquerda Gaveta	16 - Right Side Drawer	16 - Lateral Izquierda Cajón
17 - Costa Gaveta	17 - Back Drawer	17 - Revés Cajón
18 - Fundo Gaveta	18 - Bottom Drawer	18 - Fondo Cajón
19 - Travessa Gaveta	19 - Drawer Crossbar	19 - Travessaño Cajón

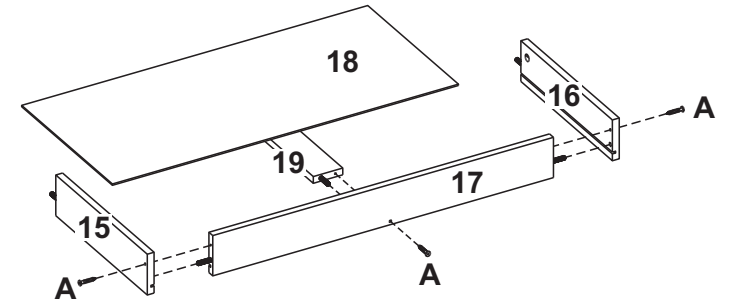
**ETAPA DE PREPARAÇÃO DAS PEÇAS.
STAGE OF PREPARATION OF THE PIECES.
FASE DE PREPARACIÓN DE LAS PIEZAS.**



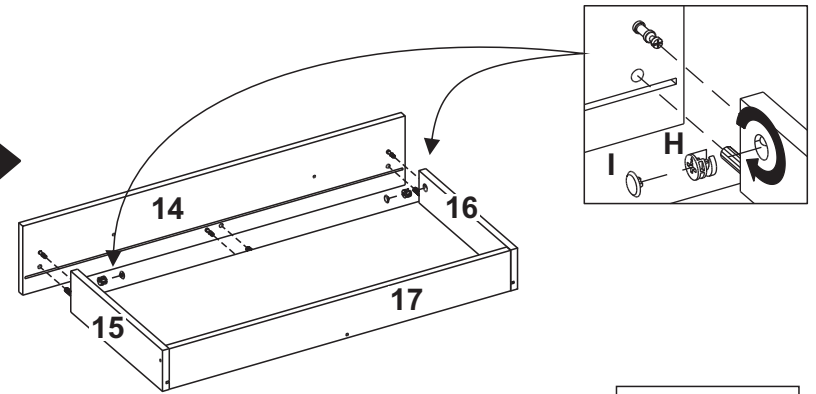
PREPARE TODAS AS PEÇAS ANTES DE INICIAR A MONTAGEM.
PREPARE ALL THE PIECES BEFORE BEGINNING THE ASSEMBLY.
PREPARAR TODAS LAS PIEZAS ANTES DE INICIAR EL MONTAJE.



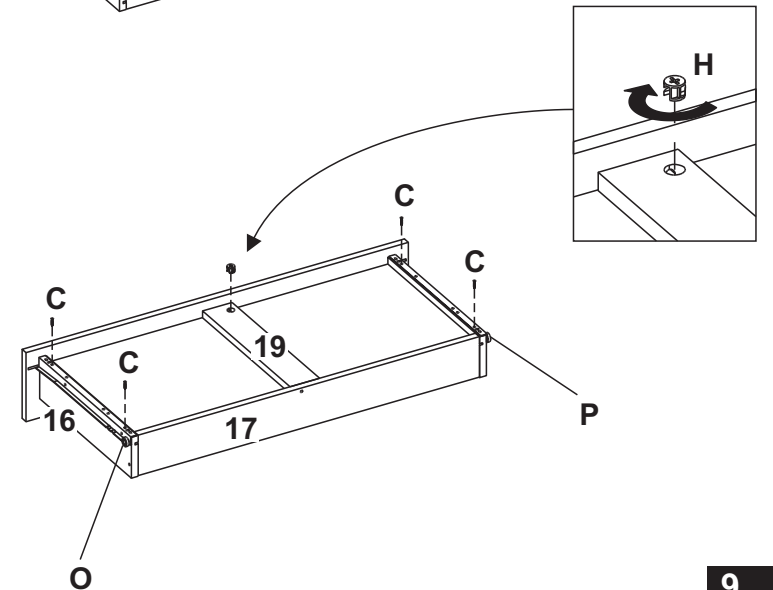
9 Passo
Step
Paso



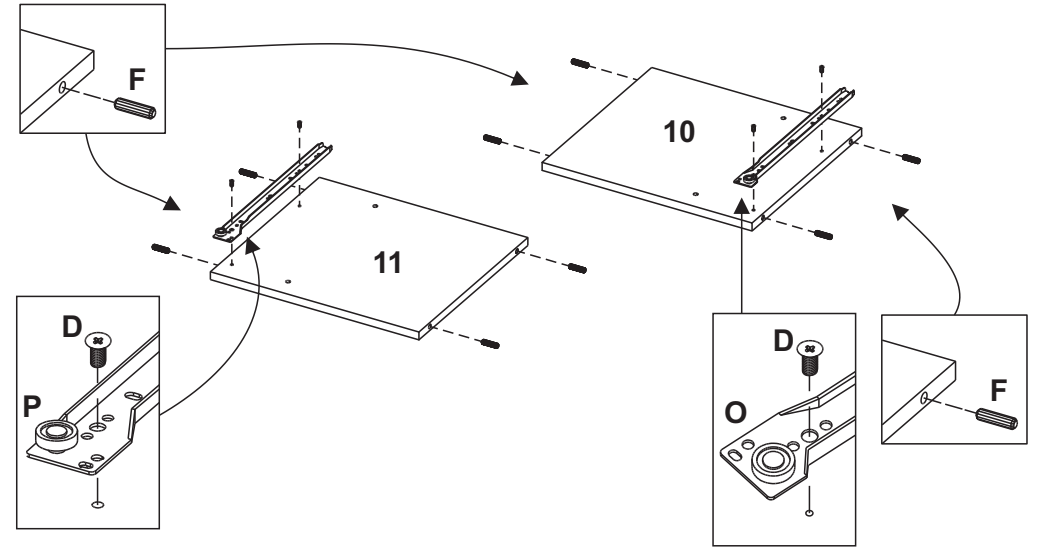
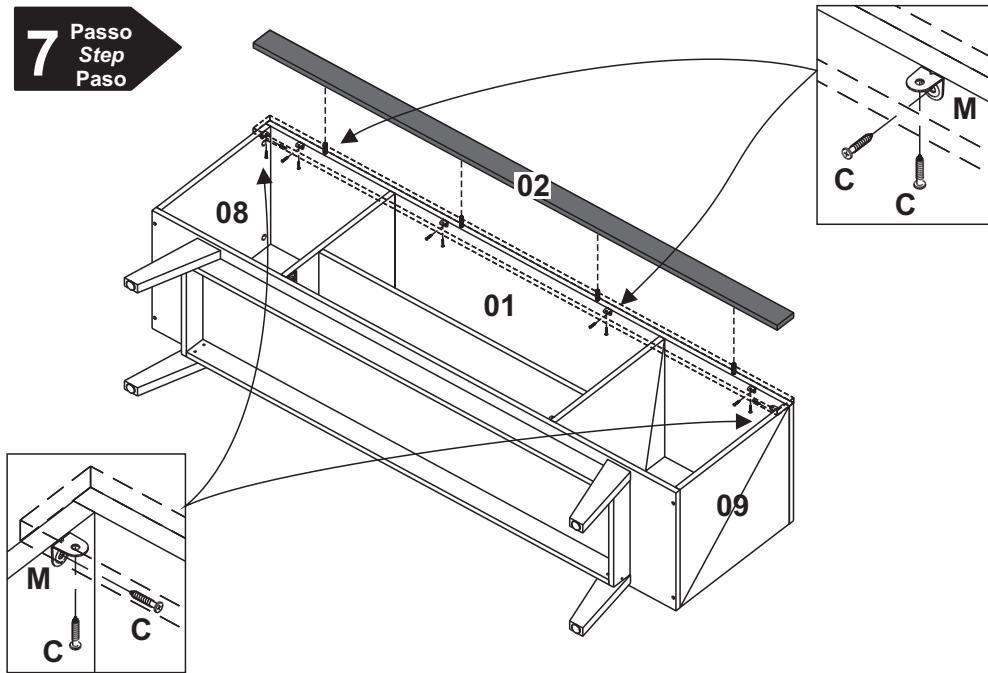
10 Passo
Step
Paso



11 Passo
Step
Paso

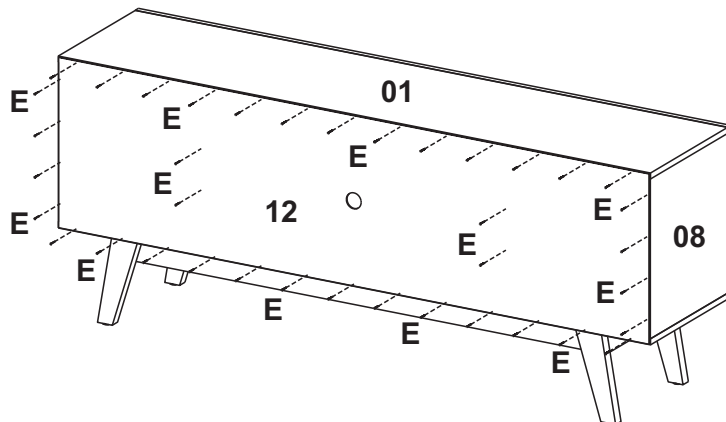


7 Passo
Step
Paso

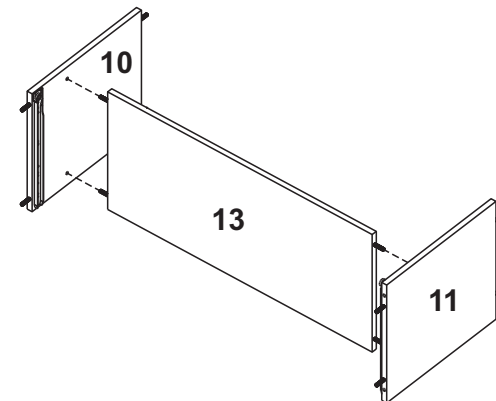


**ETAPA DE MONTAGEM.
STAGE OF ASSEMBLY.
FASE DE MONTAJE.**

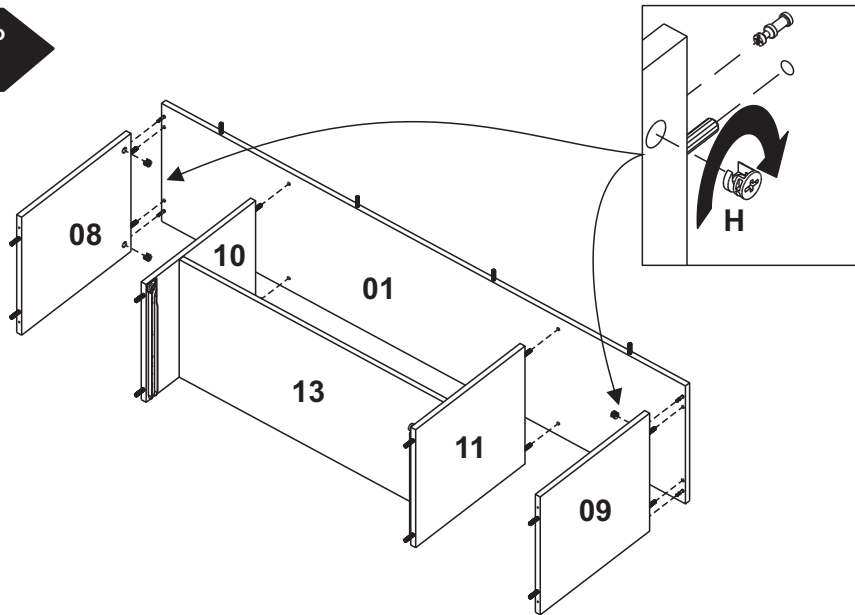
8 Passo
Step
Paso



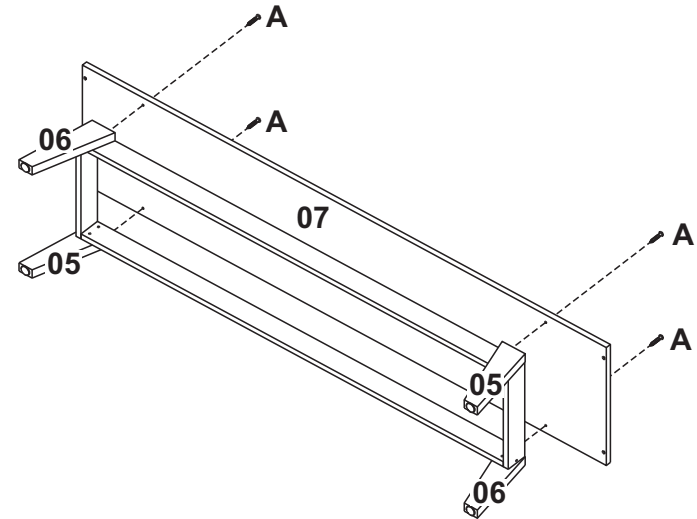
1 Passo
Step
Paso



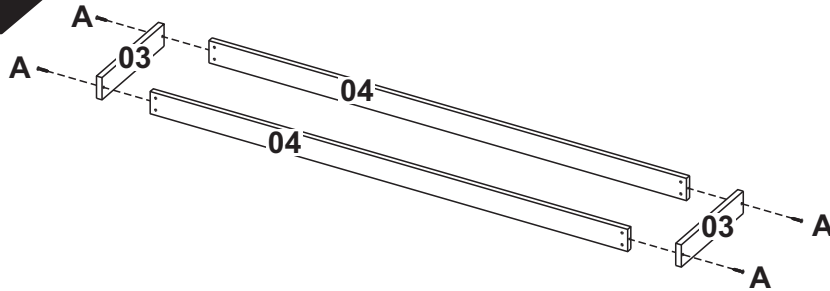
2 Passo
Step
Paso



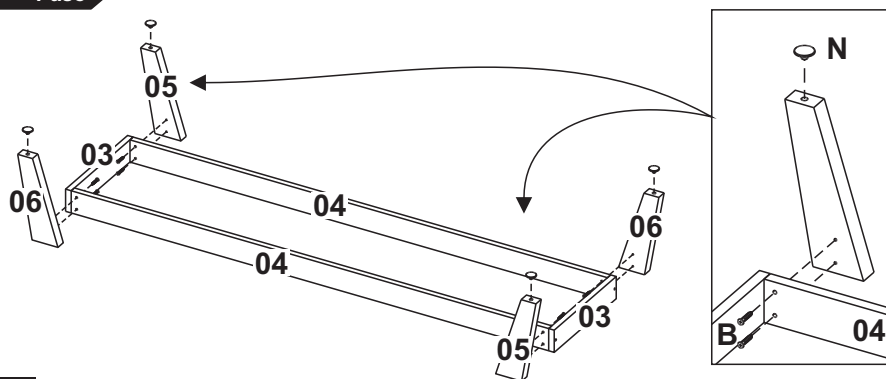
5 Passo
Step
Paso



3 Passo
Step
Paso



4 Passo
Step
Paso



6 Passo
Step
Paso

