

ARTESANO

Criador de Ambientes

Dicas de Conservação / Maintenance Tips / Dicas para Conservación

*Para limpar ou tirar manchas, utilize uma flanela umedecida em solução de água e álcool, na mesma proporção.

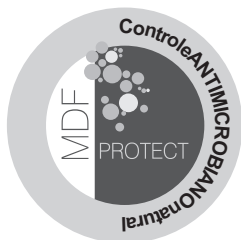
*Evite exposição ao sol.

*To clean or remove stains, use a piece of flannel dampened with a water and alcohol solution, in the same proportion.

*Avoid direct sunlight.

*Para limpiar o sacar manchas, utilice una flanela humedecida en solución de agua y alcohol, en la misma proporción.

*Evite la exposición directa al sol.

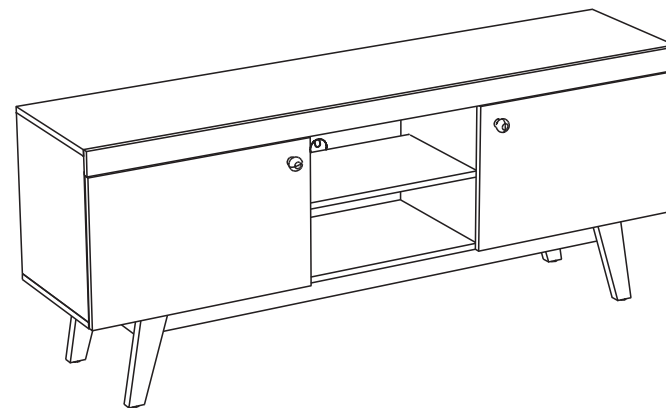


ARTESANO MÓVEIS LTDA.
Estrada da Uva e do Vinho, nº 2347, Bairro São Valentim
Caixa Postal 509 - CEP 95709-210
Bento Gonçalves - RS - Brasil
Fone: +55 54 3458 3400
e-mail: artesano@artesano.com.br

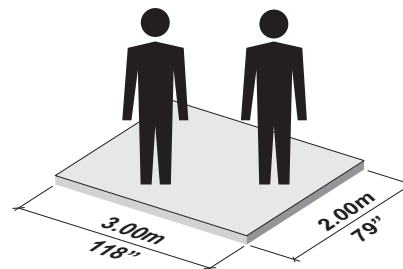
www.artesano.com.br

REF.: 26701

ARTESANO
Criador de Ambientes








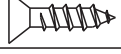
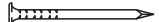
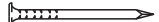
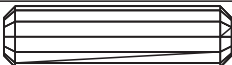
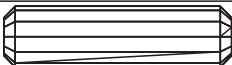
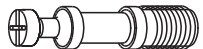
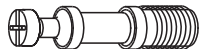
















INSTRUÇÕES DE MONTAGEM ASSEMBLING INSTRUCTIONS / INSTRUCCIONES DE MONTAJE





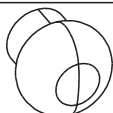
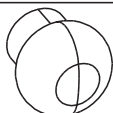
100 min.



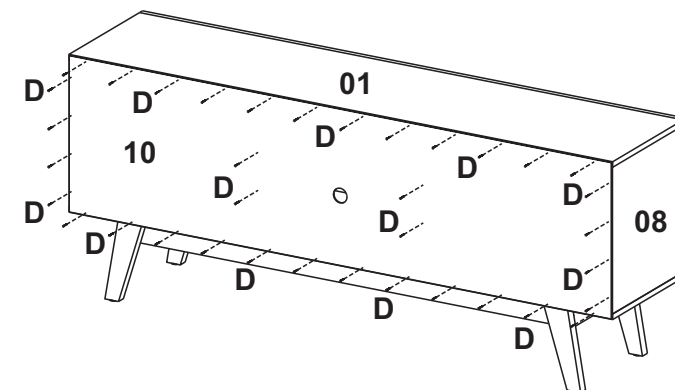
**FERRAGENS
HARDWARE LIST
LISTA DE MATERIALES**

A			4,5 x 45mm	12
B			4,5 x 30mm	08
C			4,0 x 12mm	28
D			8 x 8	20
E			8 x 30mm	24
F				04
G				04
H			Ø40mm	01
I			Ø5mm	04
J			Ø8mm	04
K				06
L				04
M				04
N				04

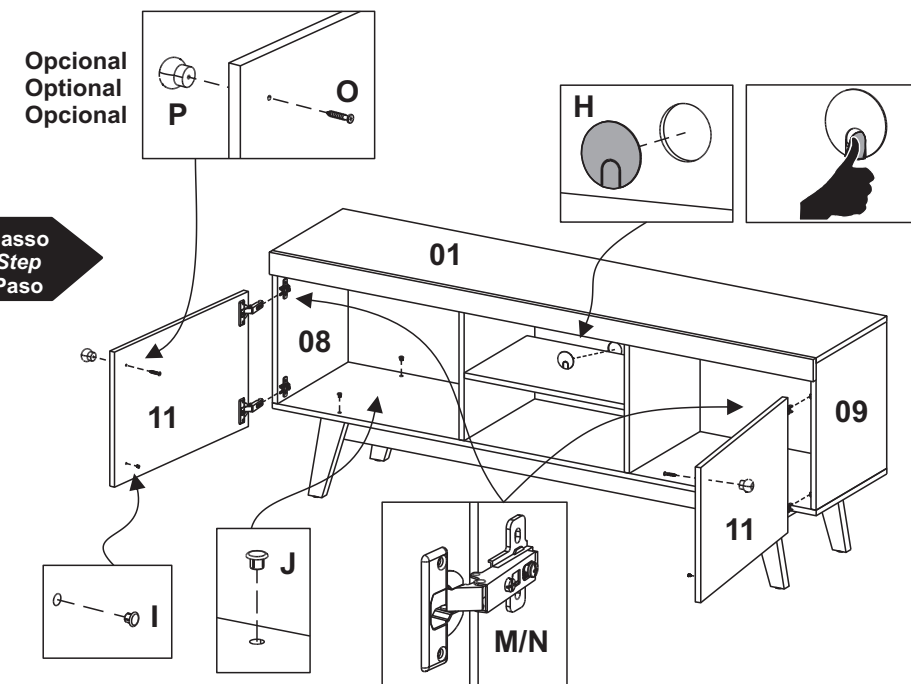
OPCIONAL / OPTIONAL / OPCIONAL

O			4,5 x 35mm	02
P				02

8 Passo Step Paso



9 Passo Step Paso

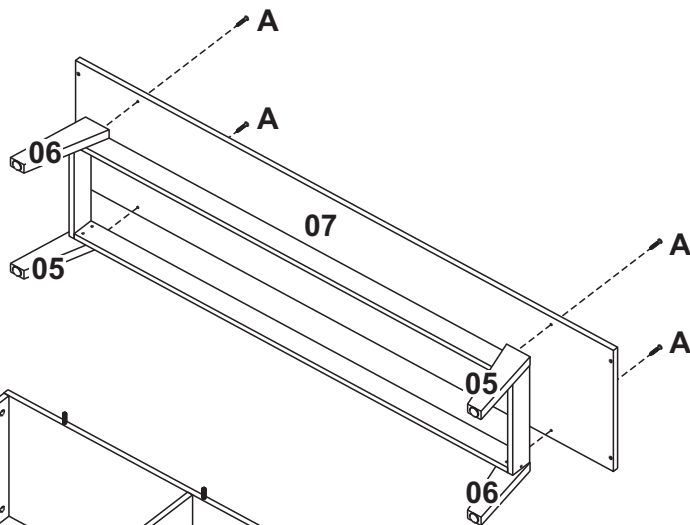


MONTE O MÓVEL COMO NÓS O PRODUZIMOS: COM CARINHO.

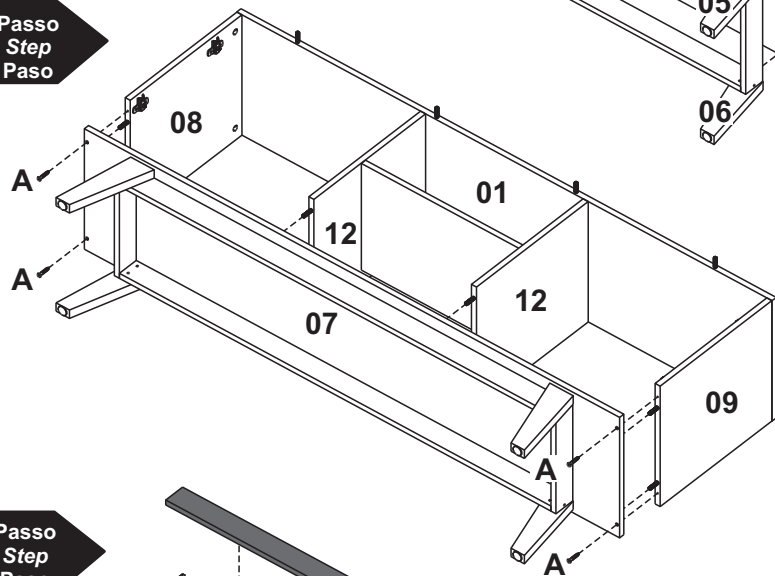
ASSEMBLE THE FURNITURE AS WE PRODUCE IT: WITH LOVE.

MONTE EL MUEBLE COMO NOSOTROS LO PRODUCIMOS: CON CARÍÑO.

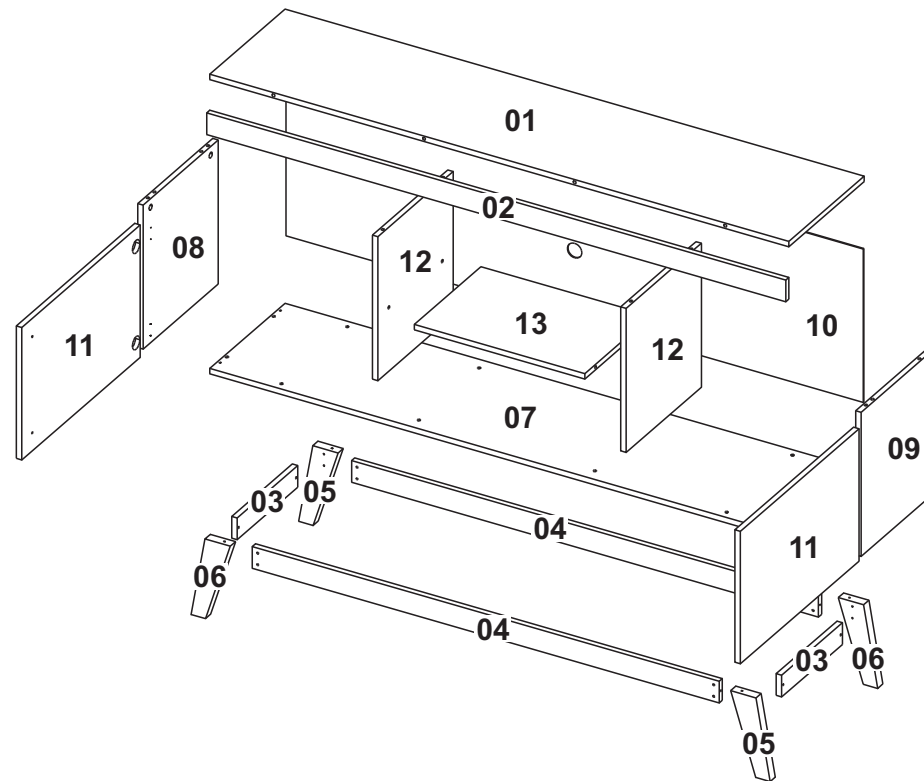
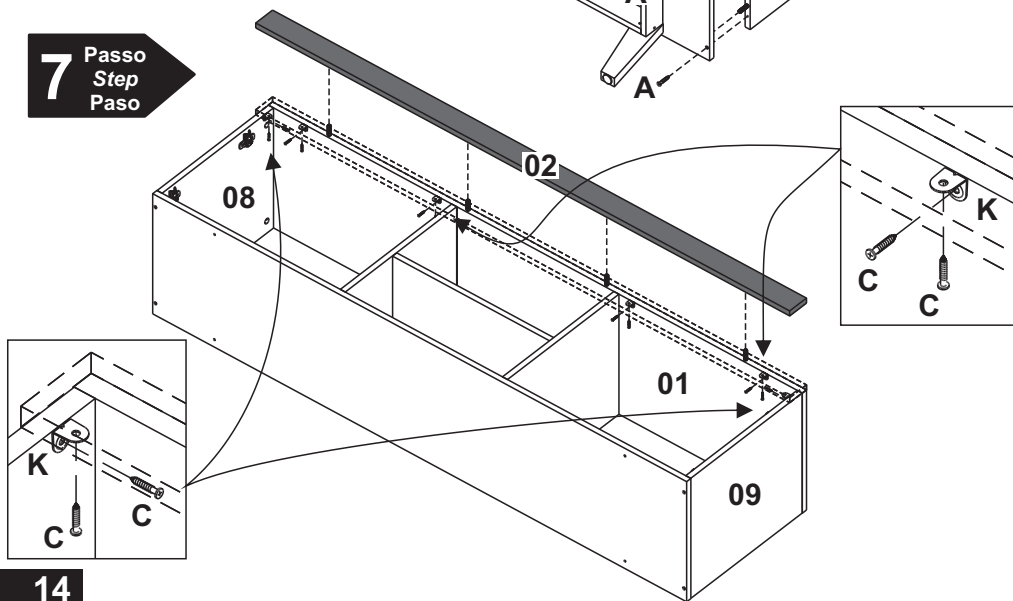
5 Passo
Step
Paso



6 Passo
Step
Paso



7 Passo
Step
Paso



Denominação

- 01 - Tampo
- 02 - Moldura
- 03 - Rodapé Lateral
- 04 - Rodapé Frontal
- 05 - Pé Direito
- 06 - Pé Esquerdo
- 07 - Base
- 08 - Lateral Esquerda
- 09 - Lateral Direita
- 10 - Costa
- 11 - Porta
- 12 - Divisão
- 13 - Prateleira

Description

- 01 - Top
- 02 - Frame
- 03 - Side Skirt
- 04 - Front Skirt
- 05 - Right Foot
- 06 - Left Foot
- 07 - Base
- 08 - Left Side
- 09 - Right Side
- 10 - Back
- 11 - Door
- 12 - Division
- 13 - Shelf

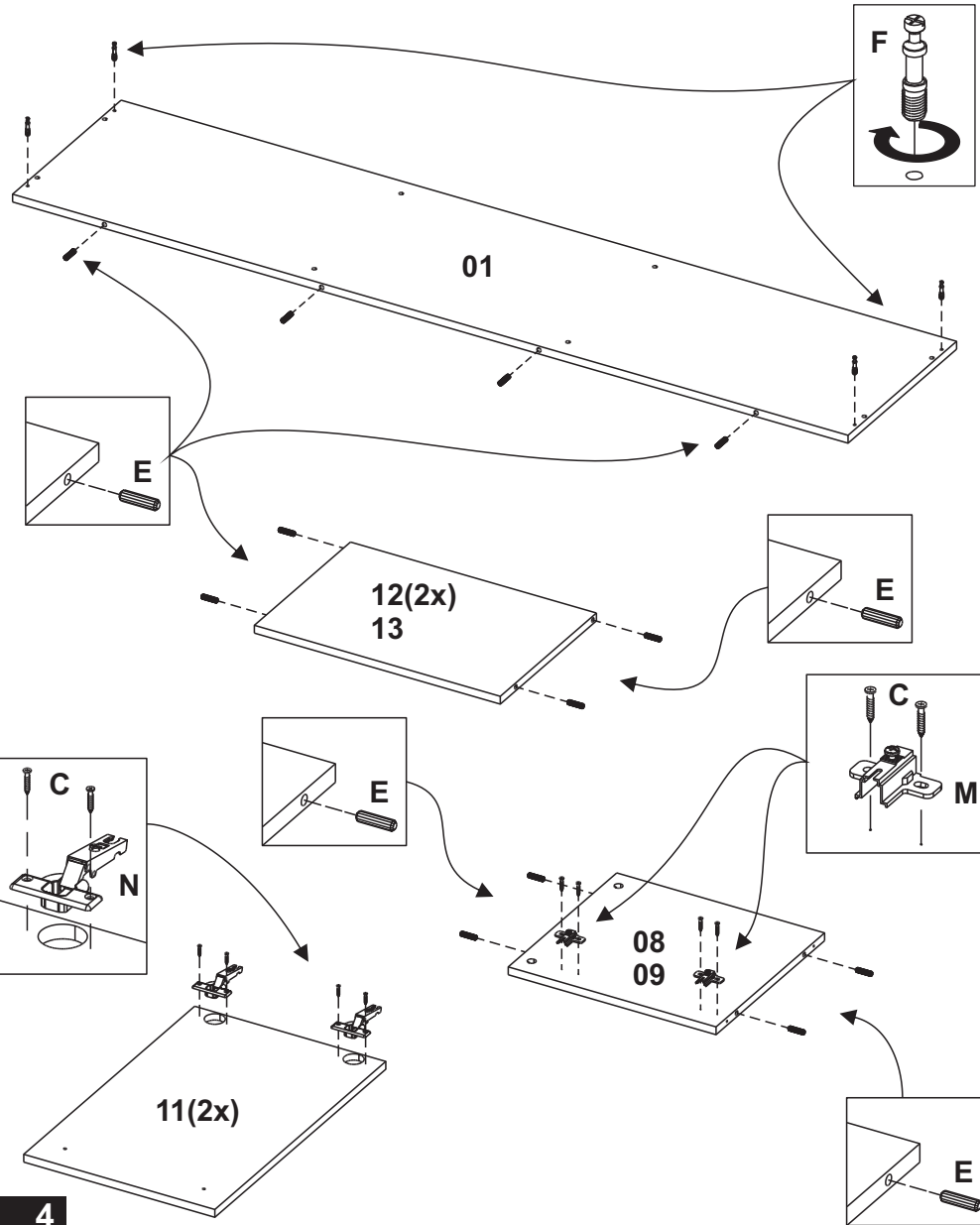
Denominación

- 01 - Tapa
- 02 - Bastidor
- 03 - Zócalo Lateral
- 04 - Zócalo Frontal
- 05 - Pata Derecha
- 06 - Pata Izquierda
- 07 - Base
- 08 - Lateral Izquierda
- 09 - Lateral Derecha
- 10 - Revés
- 11 - Puerta
- 12 - División
- 13 - Estantería

**ETAPA DE PREPARAÇÃO DAS PEÇAS.
STAGE OF PREPARATION OF THE PIECES.
FASE DE PREPARACIÓN DE LAS PIEZAS.**



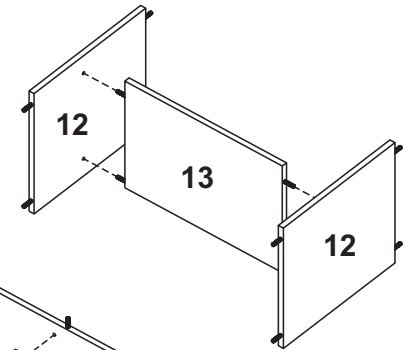
PREPARE TODAS AS PEÇAS ANTES DE INICIAR A MONTAGEM.
PREPARE ALL THE PIECES BEFORE BEGINNING THE ASSEMBLY.
PREPARAR TODAS LAS PIEZAS ANTES DE INICIAR EL MONTAJE.



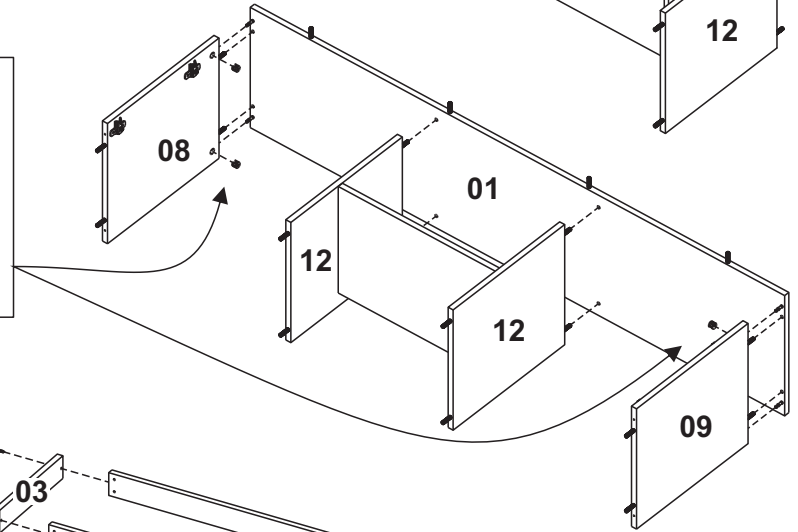
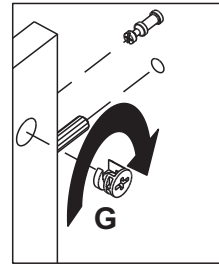
4

**ETAPA DE MONTAGEM.
STAGE OF ASSEMBLY.
FASE DE MONTAJE.**

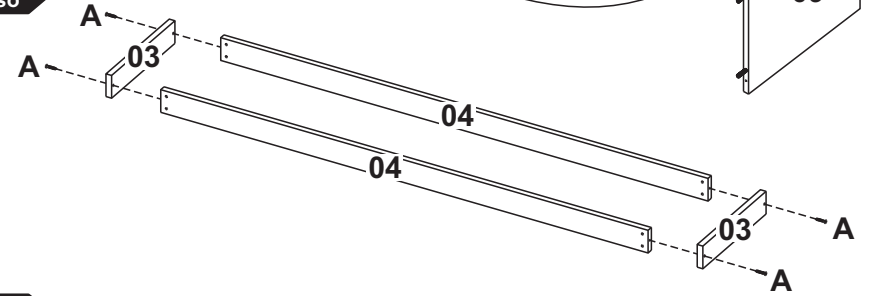
1 Passo
Step
Paso



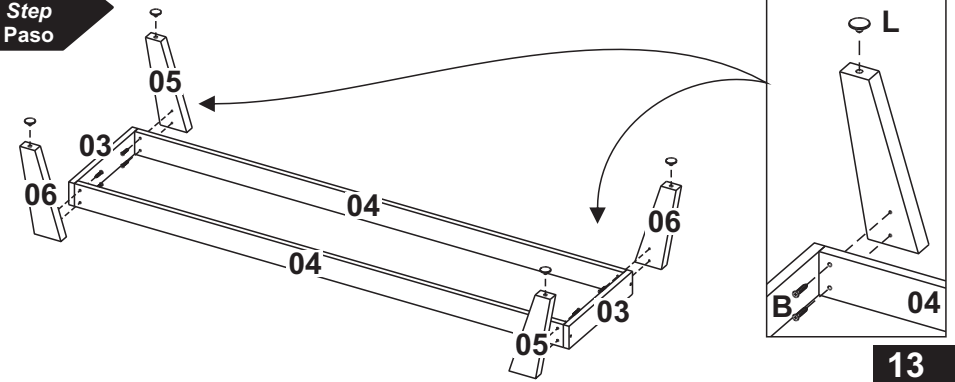
2 Passo
Step
Paso



3 Passo
Step
Paso



4 Passo
Step
Paso



13