

ARTESANO

Criador de Ambientes

Dicas de Conservação / Maintenance Tips / Dicas para Conservación

*Para limpar ou tirar manchas, utilize uma flanela umedecida em solução de água e álcool, na mesma proporção.

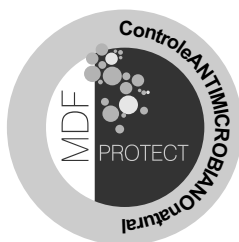
*Evite exposição ao sol.

*To clean or remove stains, use a piece of flannel dampened with a water and alcohol solution, in the same proportion.

*Avoid direct sunlight.

*Para limpiar o sacar manchas, utilice una flanela humedecida en solución de agua y alcohol, en la misma proporción.

*Evite la exposición directa al sol.



ARTESANO MÓVEIS LTDA.

Estrada da Uva e do Vinho, nº 2347, Bairro São Valentim

Caixa Postal 509 - CEP 95709-210

Bento Gonçalves - RS - Brasil

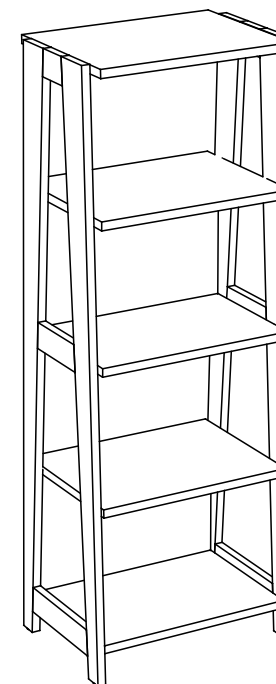
Fone: +55 54 3458 3400

e-mail: artesano@artesano.com.br

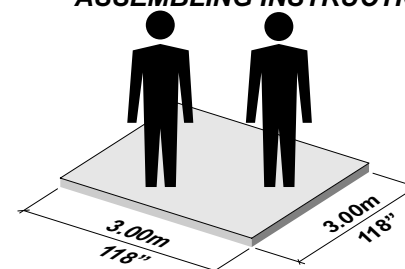
www.artesano.com.br

REF.: 26125

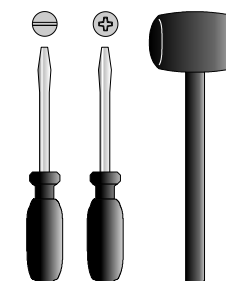
ARTESANO
Criador de Ambientes



INSTRUÇÕES DE MONTAGEM
ASSEMBLING INSTRUCTIONS / INSTRUCCIONES DE MONTAJE



100 min.


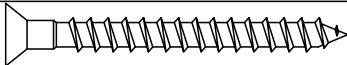
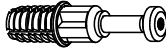







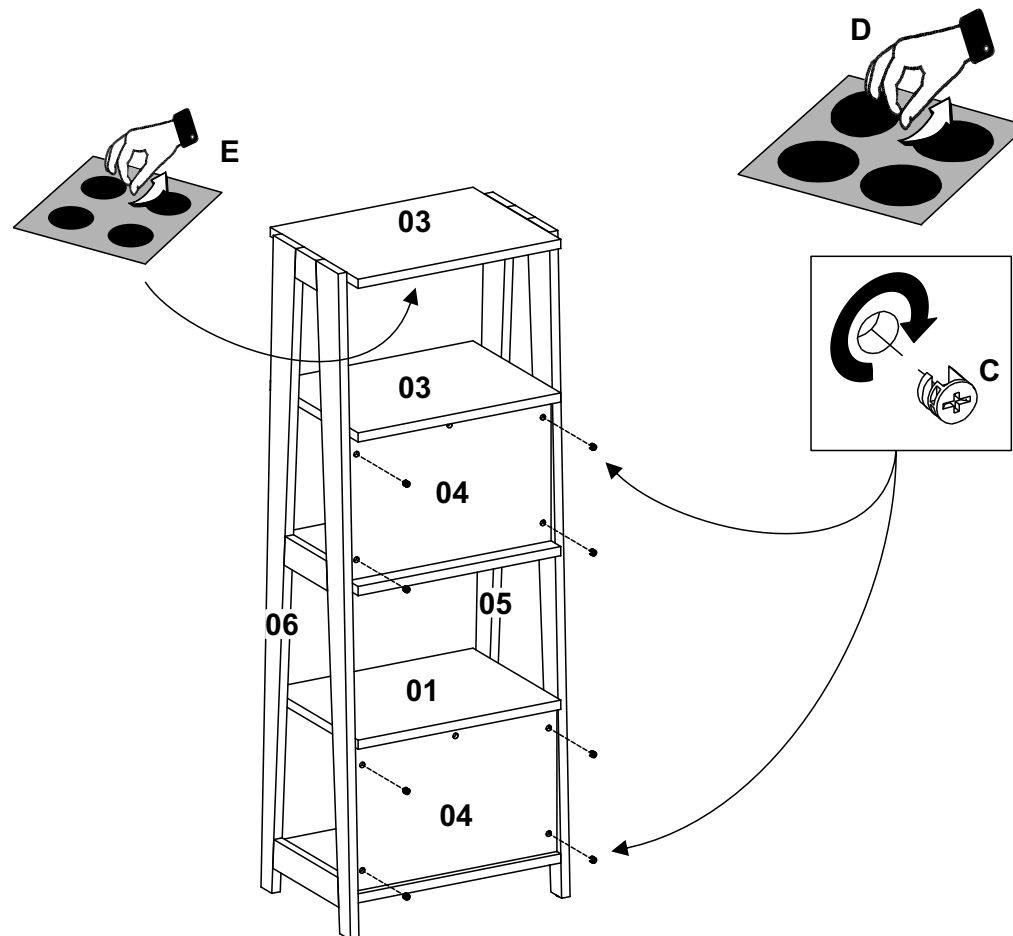
YouTube ASSEMBLING REFERENCE 26125 | ARTESANO



FERRAGENS
HARDWARE LIST
LISTA DE MATERIALES

5 Passo
Step
Paso

A	  4,5 x 45mm	02
B		30
C		30
D	 1° COR Ø18mm	10
E	 Ø12mm	03
F		04
G	 2° COR Ø18mm	20

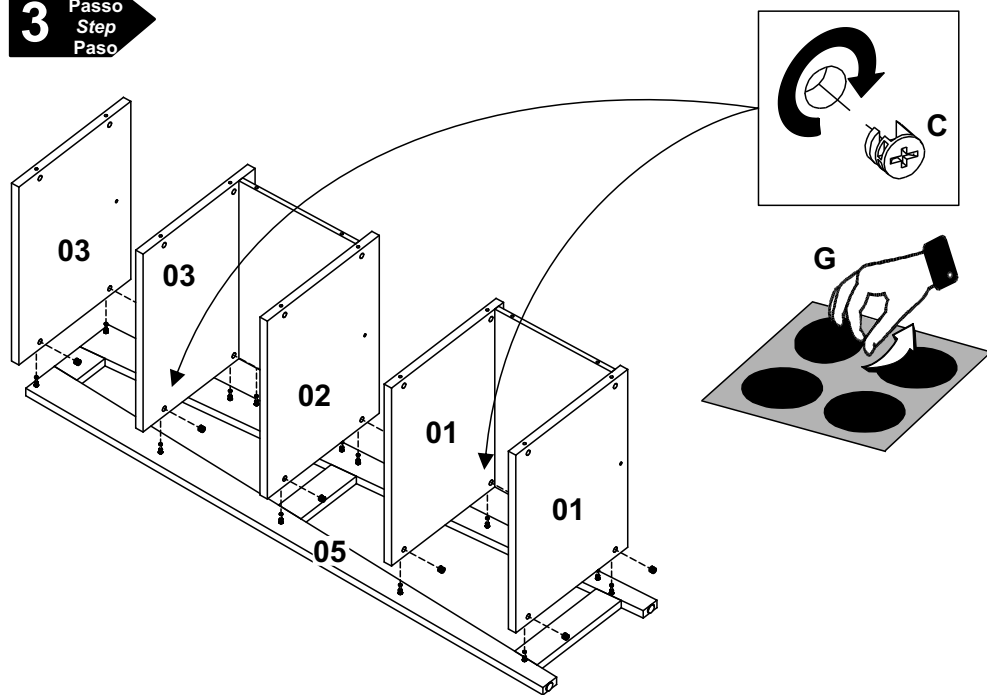


MONTE O MÓVEL COMO NÓS O PRODUZIMOS: COM CARINHO.

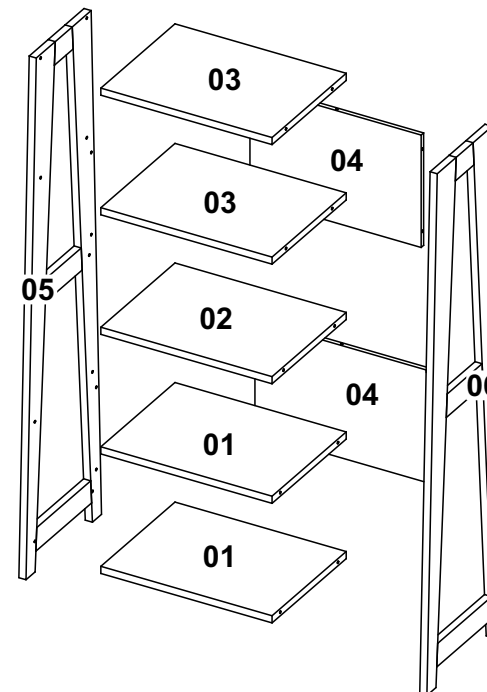
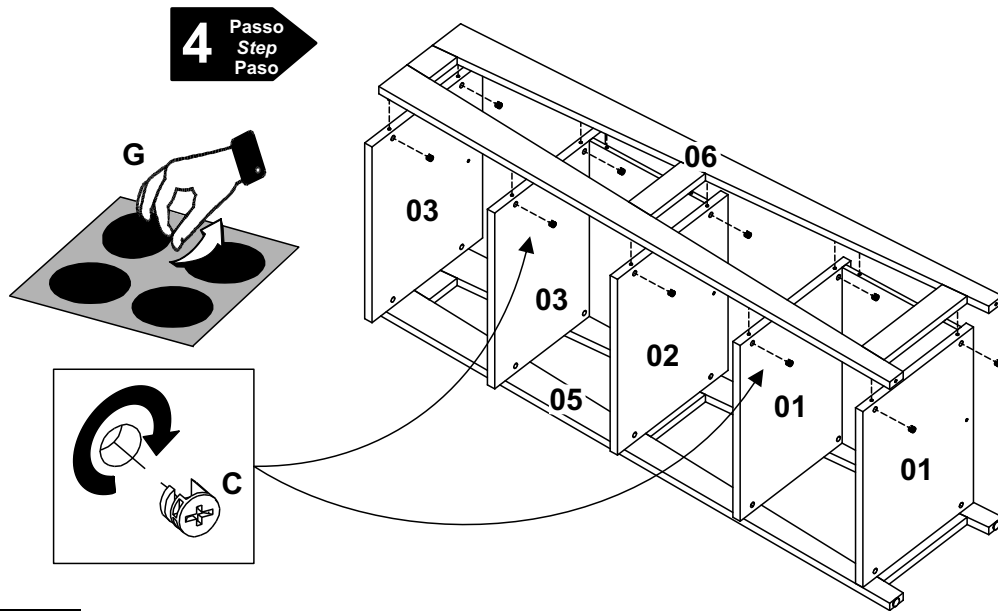
ASSEMBLE THE FURNITURE AS WE PRODUCE IT: WITH LOVE.

MONTE EL MUEBLE COMO NOSOTROS LO PRODUCIMOS: CON CARÍÑO.

3 Passo
Step
Paso



4 Passo
Step
Paso



Denominação

- 01 - Prateleira Inferior
- 02 - Prateleira Central
- 03 - Prateleira Superior
- 04 - Costa
- 05 - Lateral Esquerda
- 06 - Lateral Direita

Description

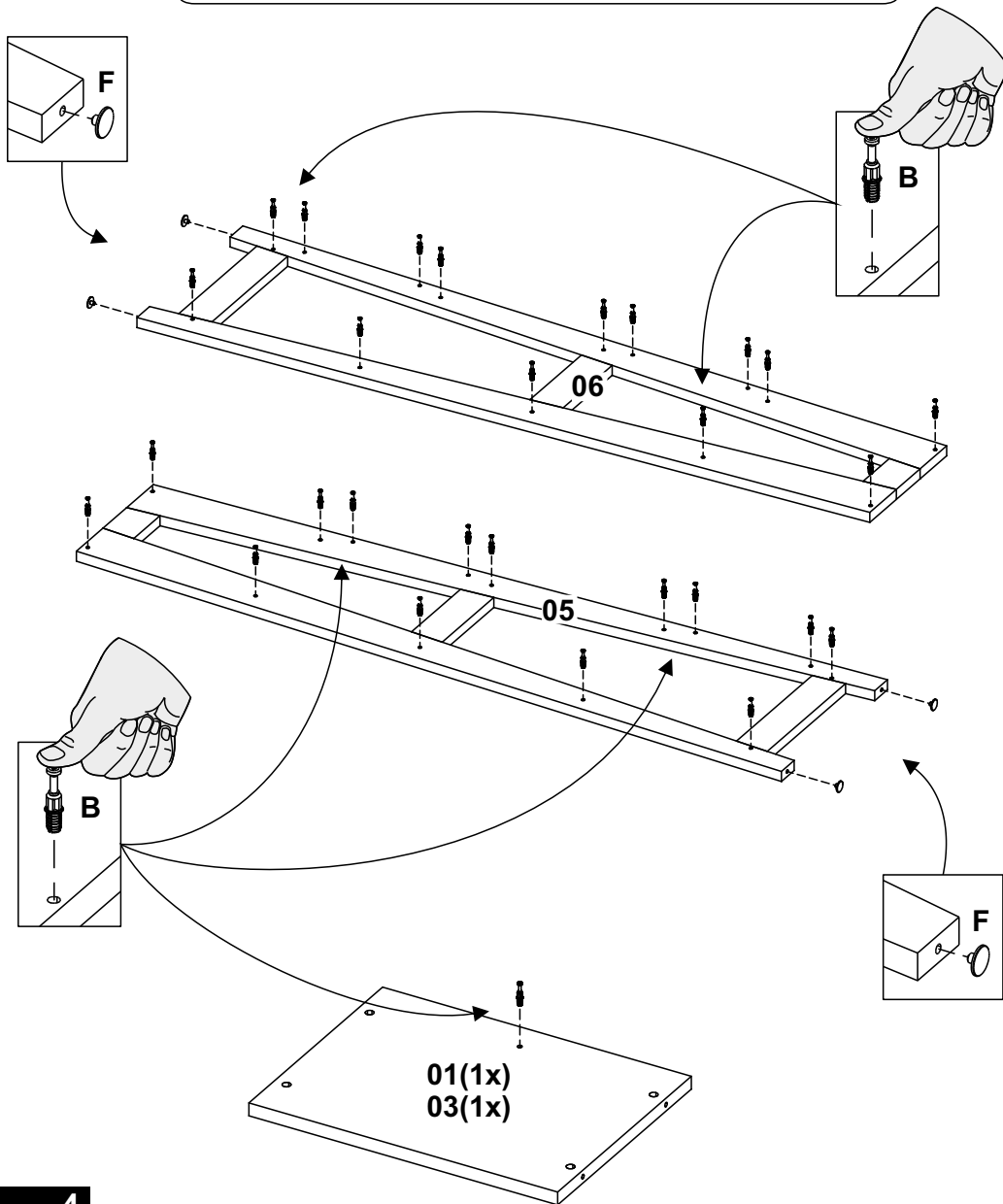
- 01 - Lower Shelf
- 02 - Center Shelf
- 03 - Upper Shelf
- 04 - Back
- 05 - Left Side
- 06 - Right Side

Denominación

- 01 - Estanteria Inferior
- 02 - Estanteria Central
- 03 - Estanteria Superior
- 04 - Revés
- 05 - Lateral Izquierda
- 06 - Lateral Derecha

**ETAPA DE PREPARAÇÃO DAS PEÇAS.
STAGE OF PREPARATION OF THE PIECES.
FASE DE PREPARACIÓN DE LAS PIEZAS.**

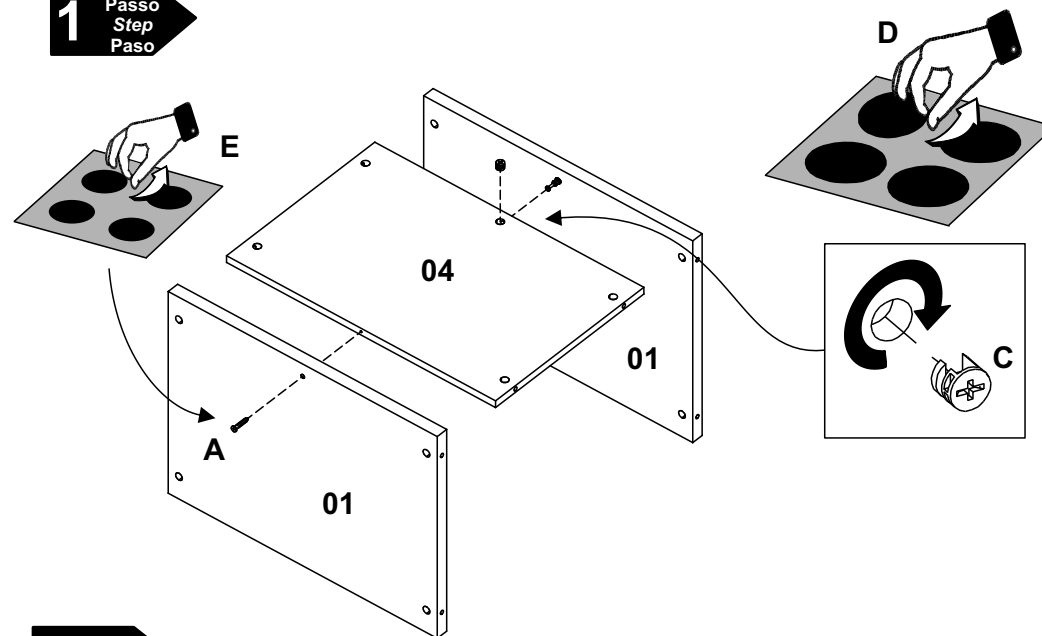
**PREPARE TODAS AS PEÇAS ANTES DE INICIAR A MONTAGEM.
PREPARE ALL THE PIECES BEFORE BEGINNING THE ASSEMBLY.
PREPARAR TODAS LAS PIEZAS ANTES DE INICIAR EL MONTAJE.**



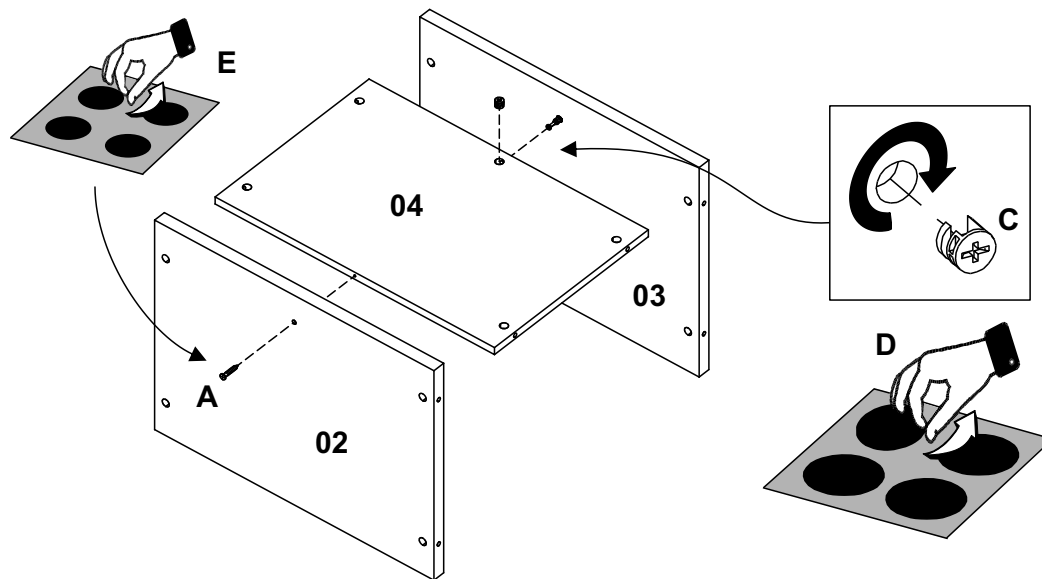
4

**ETAPA DE MONTAGEM.
STAGE OF ASSEMBLY.
FASE DE MONTAJE.**

1 Passo
Step
Paso



2 Passo
Step
Paso



5