

ARTESANO

Criador de Ambientes

Dicas de Conservação / Maintenance Tips / Dicas para Conservación

*Para limpar ou tirar manchas, utilize uma flanela umedecida em solução de água e álcool, na mesma proporção.

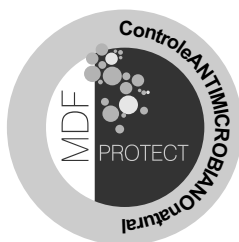
*Evite exposição ao sol.

*To clean or remove stains, use a piece of flannel dampened with a water and alcohol solution, in the same proportion.

*Avoid direct sunlight.

*Para limpiar o sacar manchas, utilice una flanela humedecida en solución de agua y alcohol, en la misma proporción.

*Evite la exposición directa al sol.



ARTESANO MÓVEIS LTDA.

Estrada da Uva e do Vinho, nº 2347, Bairro São Valentim

Caixa Postal 509 - CEP 95709-210

Bento Gonçalves - RS - Brasil

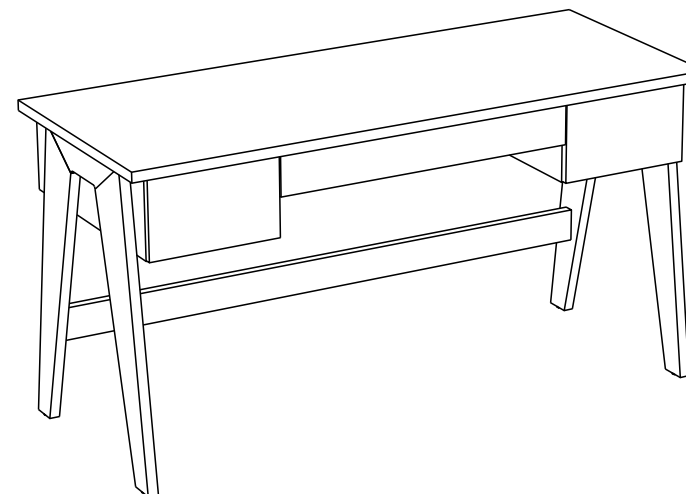
Fone: +55 54 3458 3400

e-mail: artesano@artesano.com.br

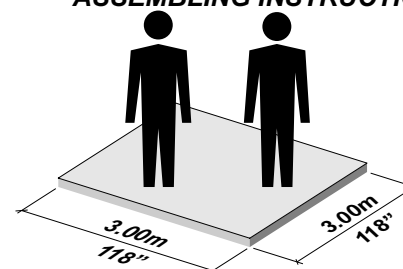
www.artesano.com.br

REF.: 26106

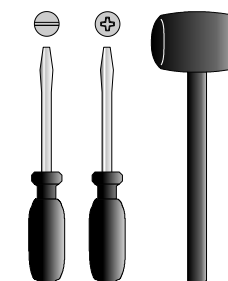
ARTESANO
Criador de Ambientes



INSTRUÇÕES DE MONTAGEM ASSEMBLING INSTRUCTIONS / INSTRUCCIONES DE MONTAJE




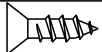




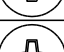
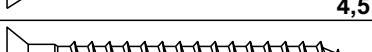
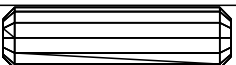
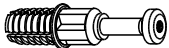

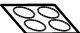


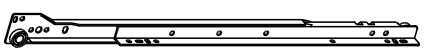
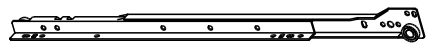

100 min.



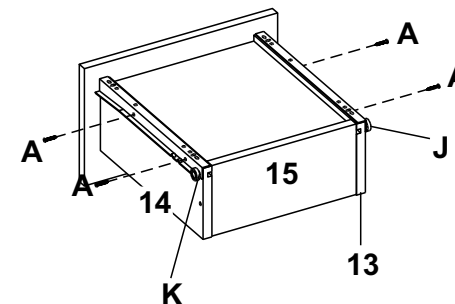
YouTube ASSEMBLING REFERENCE 26106 | ARTESANO



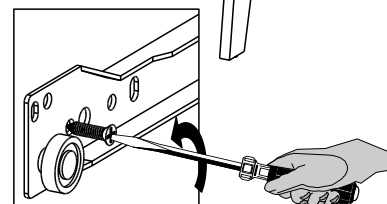
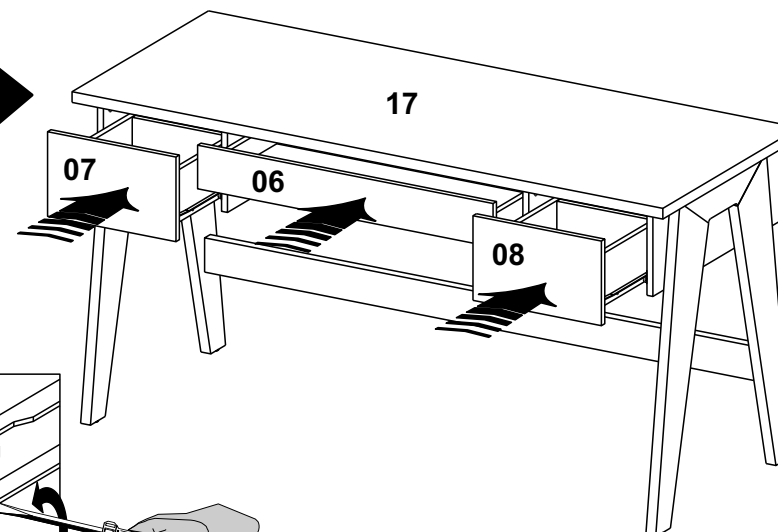
**FERRAGENS
HARDWARE LIST
LISTA DE MATERIALES**

| | | | | |
|-----------|--|---|--------------|-----------|
| A |  |  | 3,5 x 12mm | 24 |
| B |  |  | 4,5 x 45mm | 04 |
| C |  |  | 4,5 x 35mm | 08 |
| D |  |  | 4,5 x 45mm | 10 |
| E |  | | 8 x 30mm | 24 |
| F |  | | | 22 |
| G |  | | | 22 |
| H1 |  | | 1ª COR Ø18mm | 10 |
| H2 |  | | 2ª COR Ø18mm | 02 |
| I |  | | | 04 |
| J |  | | 300mm | 03 |
| K |  | | 300mm | 03 |
| L |  | | Ø12mm | 08 |

14 Passo
Step
Paso **2x**



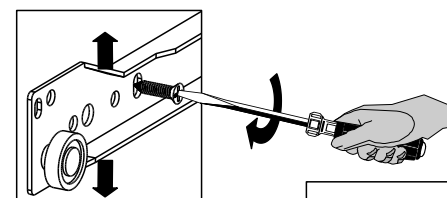
15 Passo
Step
Paso



PARA UM AJUSTE NA ALTURA DA GAVETA RETIRE O PARAFUSO INDICADO.

FOR AN ADJUSTMENT IN THE HEIGHT OF THE DRAWER REMOVES THE SUITABLE SCREW.

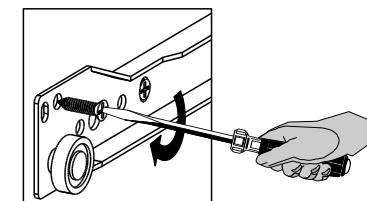
PARA UN AJUSTE EN LA ALTURA DEL EL CAJÓN QUITA EL TORNILLO CONVENIENTE.



AJUSTE A ALTURA DA CORREDIÇA COLOCANDO O PARAFUSO NO FURO COM REGULAGEM.

ADJUSTMENT THE HEIGHT OF THE SLIDING PLACING THE SCREW IN THE HOLE WITH ADJUSTMENT.

EL AJUSTE LA ALTURA DEL PONER RESBALAR EL TORNILLO EN EL AGUJERO CON EL AJUSTE.



PARA UMA MAIOR FIXAÇÃO COLOCAR OUTRO PARAFUSO EM UM DOS FUROS DISPONÍVEIS NA CORREDIÇA.

FOR HIGHER FIXATION PLACE ANOTHER SCREW OF THE HOLES AVAILABLE ON THE CORRERA.

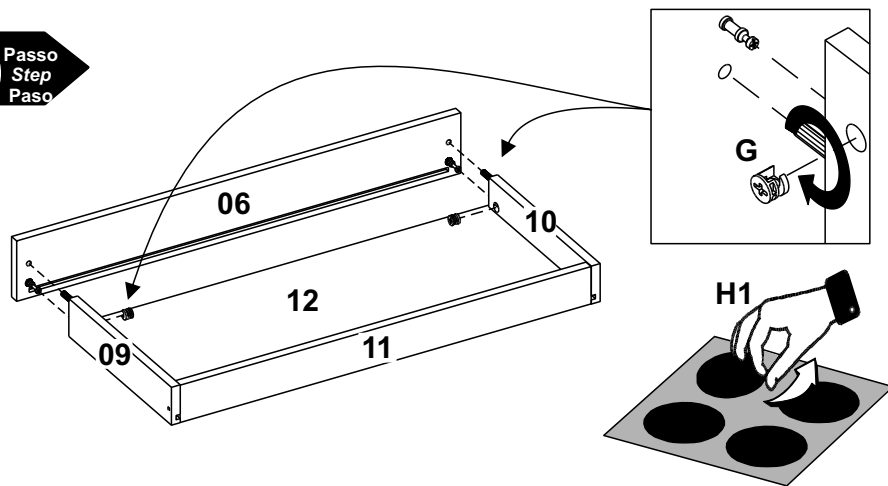
PARA UNA MAIOR FIJACIÓN PONER OTRO TORNILLO EN UN DE LOS AGUJEROS DISPONIBLES EN LA CORREDERA.

MONTE O MÓVEL COMO NÓS O PRODIZIMOS: COM CARINHO.

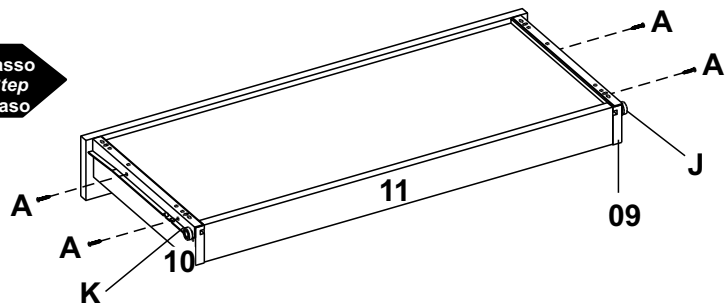
ASSEMBLE THE FURNITURE AS WE PRODUCE IT: WITH LOVE.

MONTE EL MUEBLE COMO NOSOTROS LO PRODIZIMOS: CON CARÍÑO.

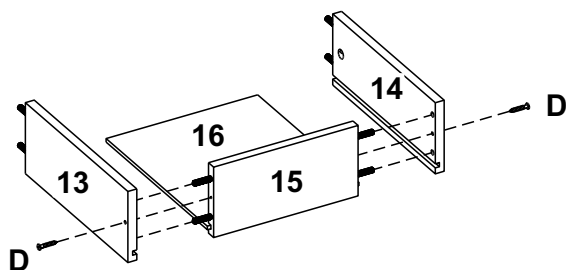
10 Passo
Step
Paso



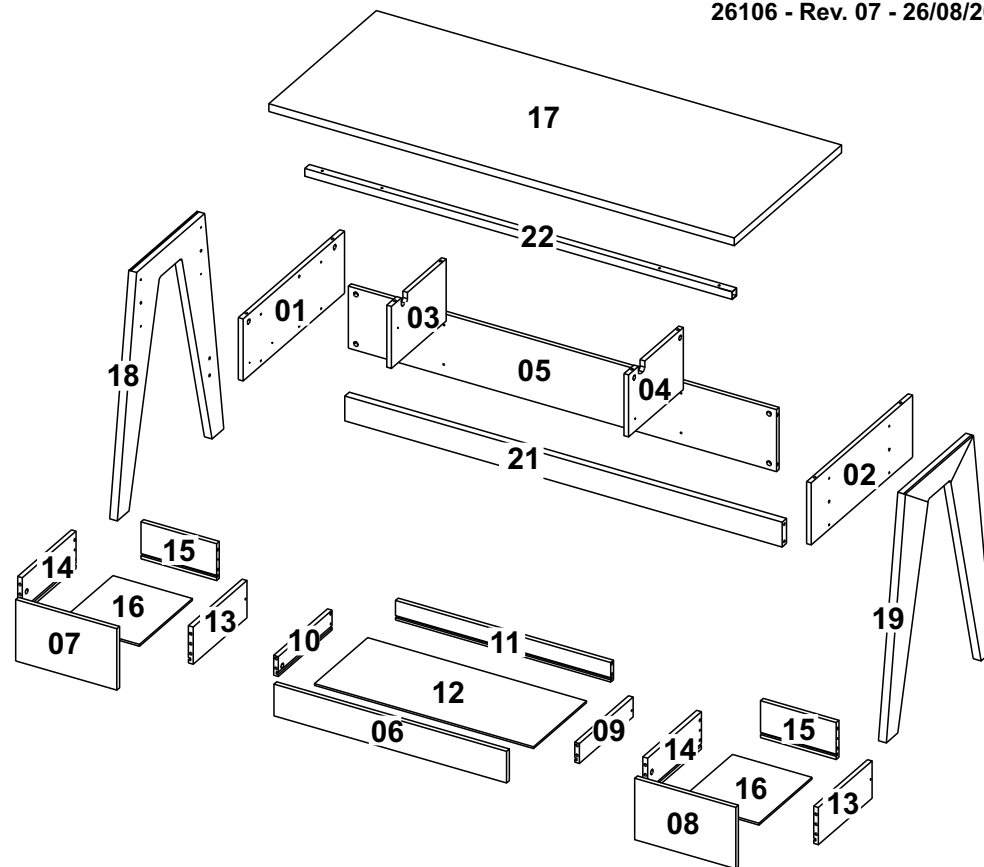
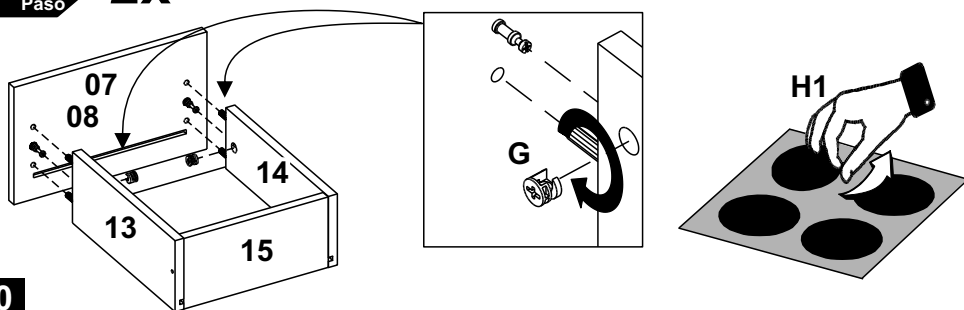
11 Passo
Step
Paso



12 Passo
Step
Paso **2x**



13 Passo
Step
Paso **2x**



Denominação

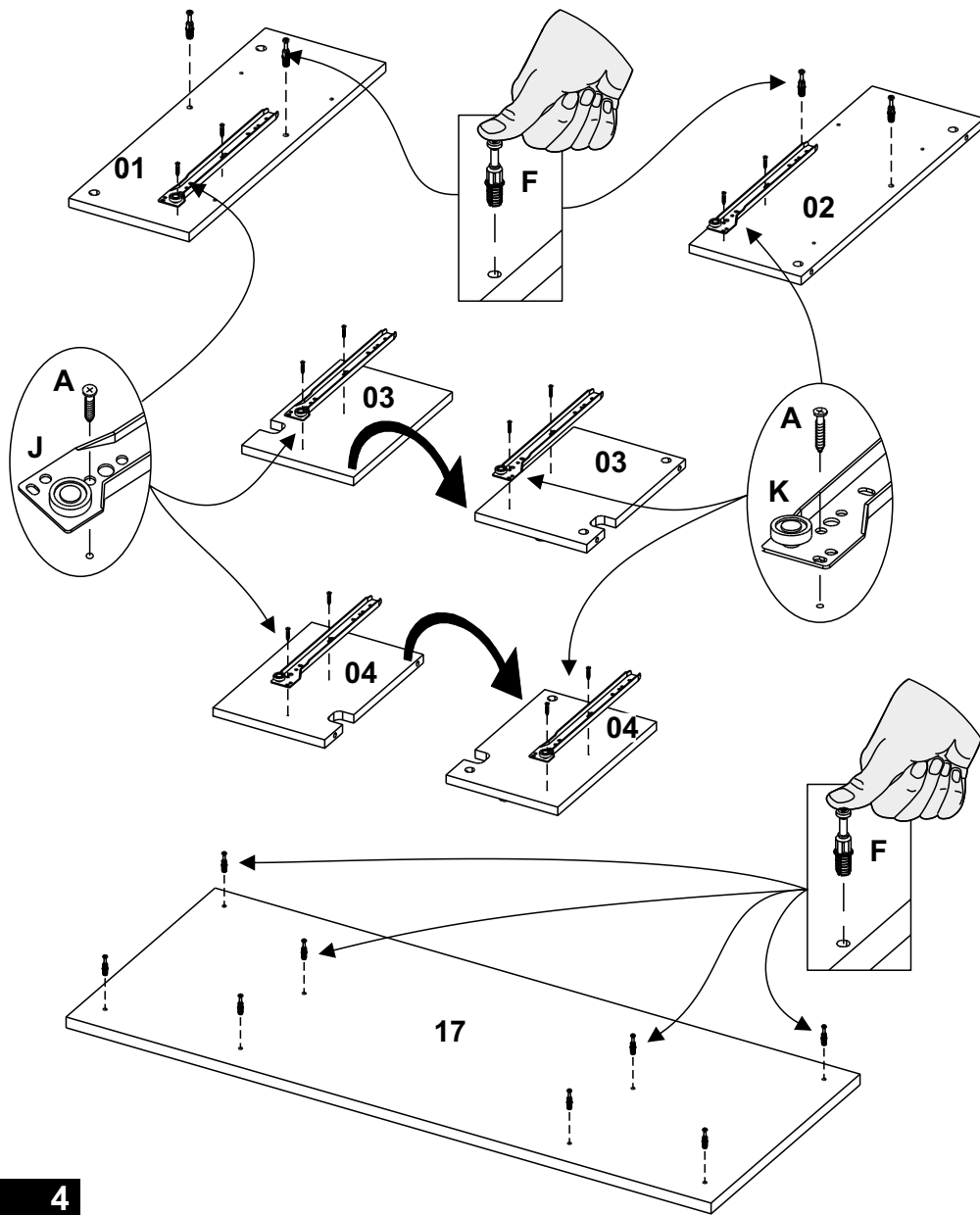
Description

Denominación

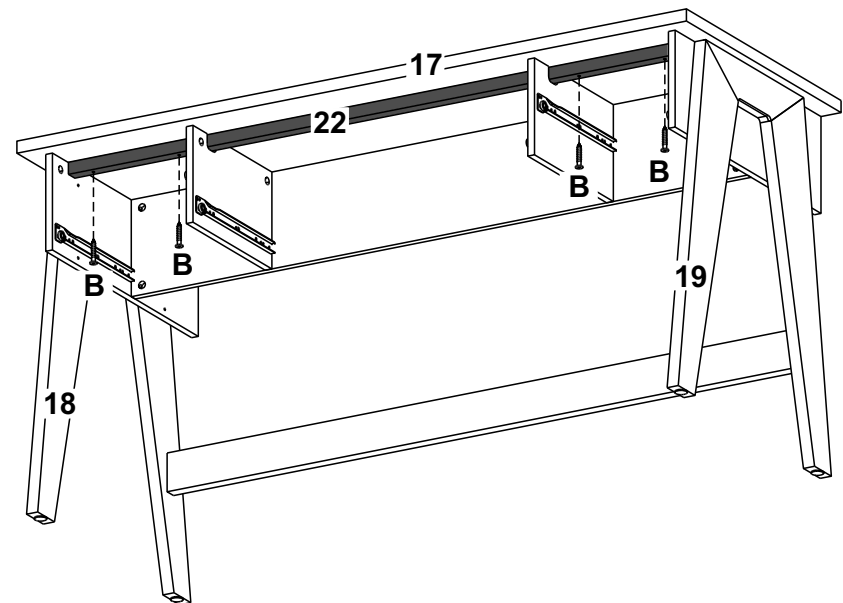
| | | |
|------------------------------------|------------------------------|------------------------------------|
| 01 - Lateral Esquerda | 01 - Left Side | 01 - Lateral Izquierda |
| 02 - Lateral Direita | 02 - Right Side | 02 - Lateral Derecha |
| 03 - Divisão Esquerda | 03 - Left Division | 03 - División Izquierda |
| 04 - Divisão Direita | 04 - Right Division | 04 - División Derecha |
| 05 - Costa | 05 - Back | 05 - Revés |
| 06 - Frente Gaveta Central | 06 - Center Front Drawer | 06 - Frente Cajón Central |
| 07 - Frente Gaveta Esquerda | 07 - Left Front Drawer | 07 - Frente Cajón Izquierda |
| 08 - Frente Gaveta Direita | 08 - Right Front Drawer | 08 - Frente Cajón Derecha |
| 09 - Lateral Direita Gaveta Menor | 09 - Small Right Side Drawer | 09 - Frente Derecha Cajón Menor |
| 10 - Lateral Esquerda Gaveta Menor | 10 - Small Left Side Drawer | 10 - Lateral Izquierda Cajón Menor |
| 11 - Costa Gaveta Central | 11 - Center Back Drawer | 11 - Revés Cajón Central |
| 12 - Fundo Gaveta Central | 12 - Center Bottom Drawer | 12 - Fondo Cajón Central |
| 13 - Lateral Direita Gaveta Maior | 13 - Large Right Side Drawer | 13 - Lateral Derecha Cajón Mayor |
| 14 - Lateral Esquerda Gaveta Maior | 14 - Large Left Side Drawer | 14 - Lateral Izquierda Cajón Mayor |
| 15 - Costa Gaveta Maior | 15 - Large Back Drawer | 15 - Revés Cajón Mayor |
| 16 - Fundo Gaveta Maior | 16 - Large Bottom Drawer | 16 - Fondo Cajón Mayor |
| 17 - Tampo | 17 - Top | 17 - Tapa |
| 18 - Pé Esquerdo | 18 - Left Foot | 18 - Pie Izquierdo |
| 19 - Pé Direito | 19 - Right Foot | 19 - Pie Derecho |
| 21 - Travessa | 21 - Crossbar | 21 - Travessaño |
| 22 - Travessa Metálica | 22 - Metallic Crossbar | 22 - Travessaño Metálico |

**ETAPA DE PREPARAÇÃO DAS PEÇAS.
STAGE OF PREPARATION OF THE PIECES.
FASE DE PREPARACIÓN DE LAS PIEZAS.**

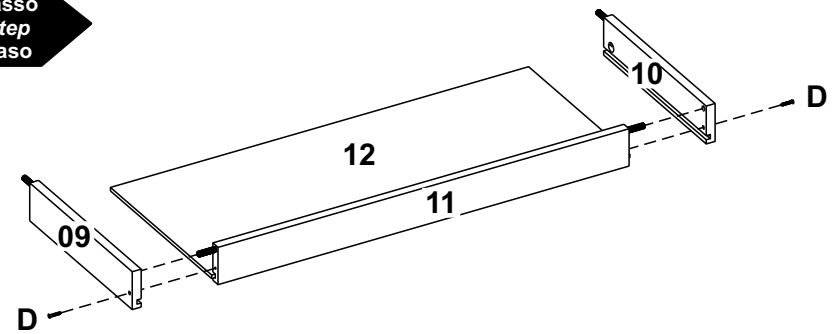
**PREPARE TODAS AS PEÇAS ANTES DE INICIAR A MONTAGEM.
PREPARE ALL THE PIECES BEFORE BEGINNING THE ASSEMBLY.
PREPARAR TODAS LAS PIEZAS ANTES DE INICIAR EL MONTAJE.**



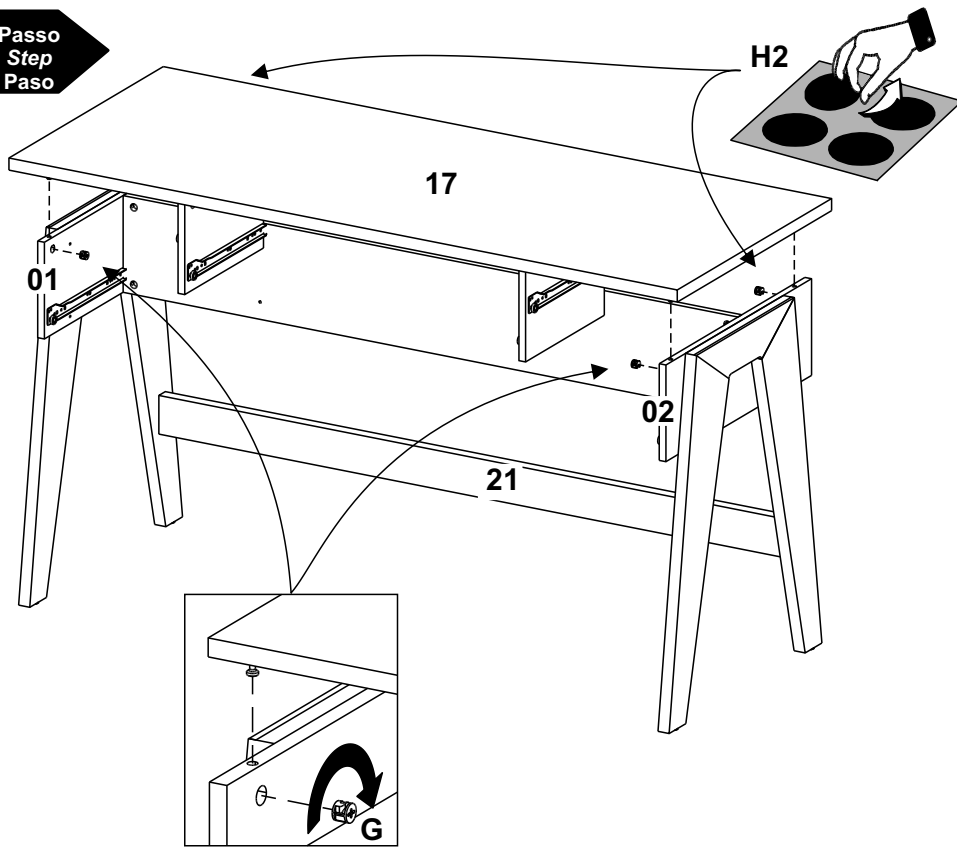
8 Passo Step Paso



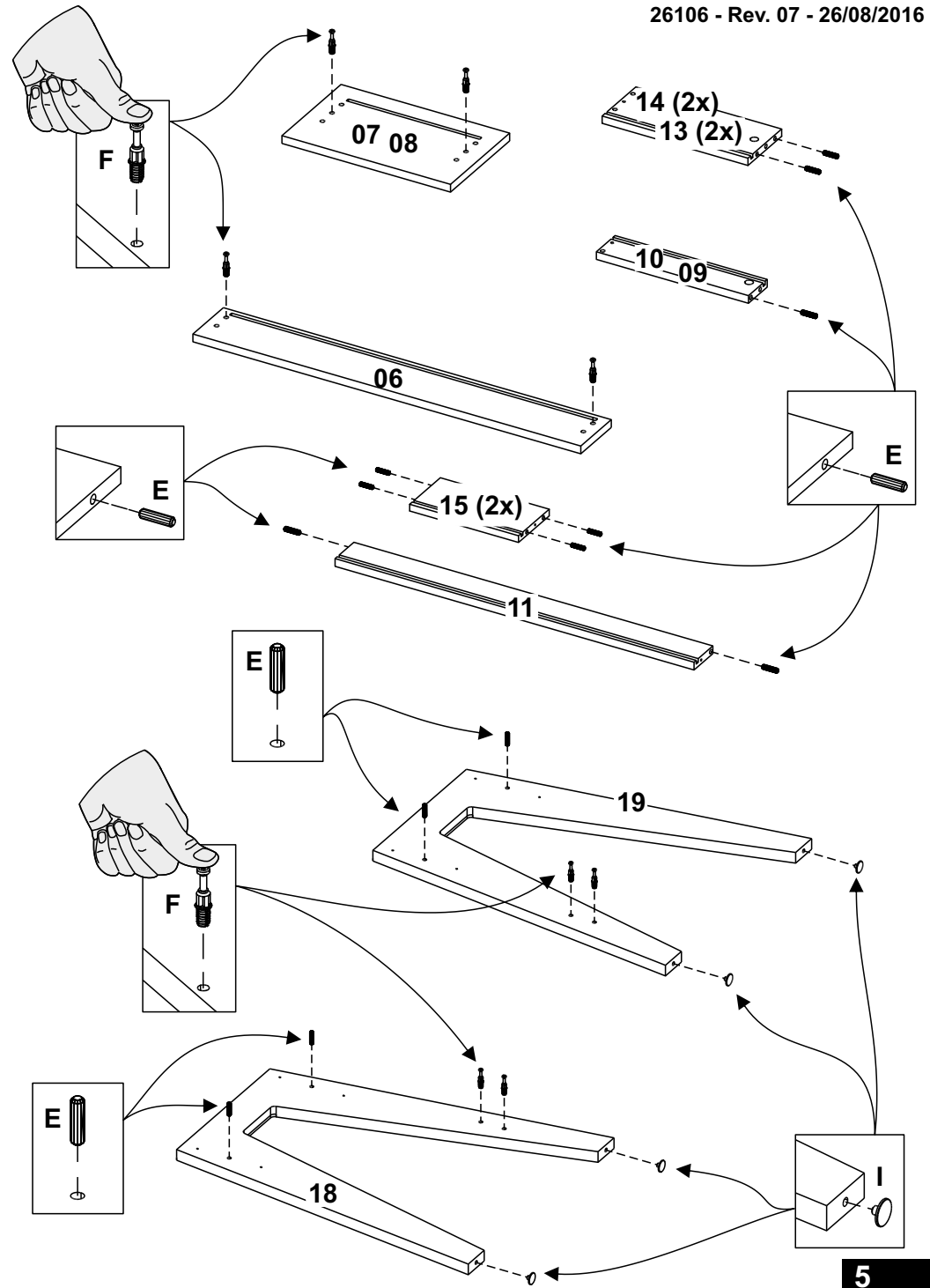
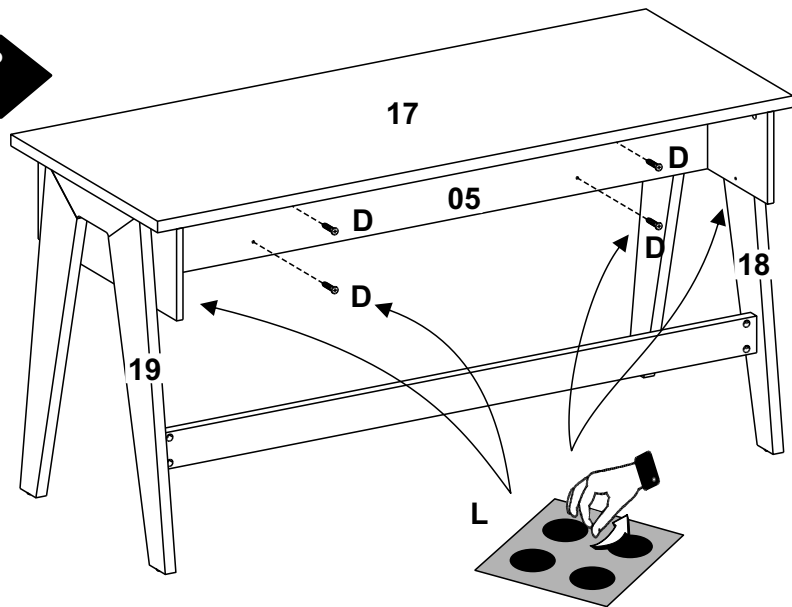
9 Passo Step Paso



6 Passo Step Paso



7 Passo Step Paso

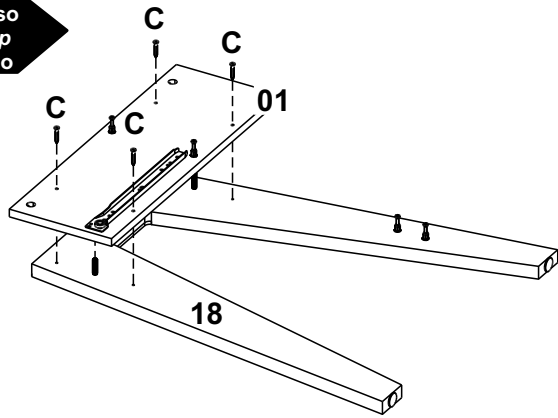


8

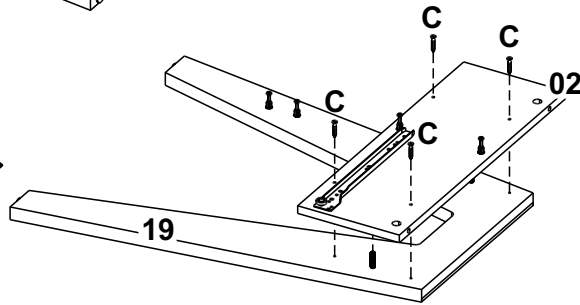
5

**ETAPA DE MONTAGEM.
STAGE OF ASSEMBLY.
FASE DE MONTAJE.**

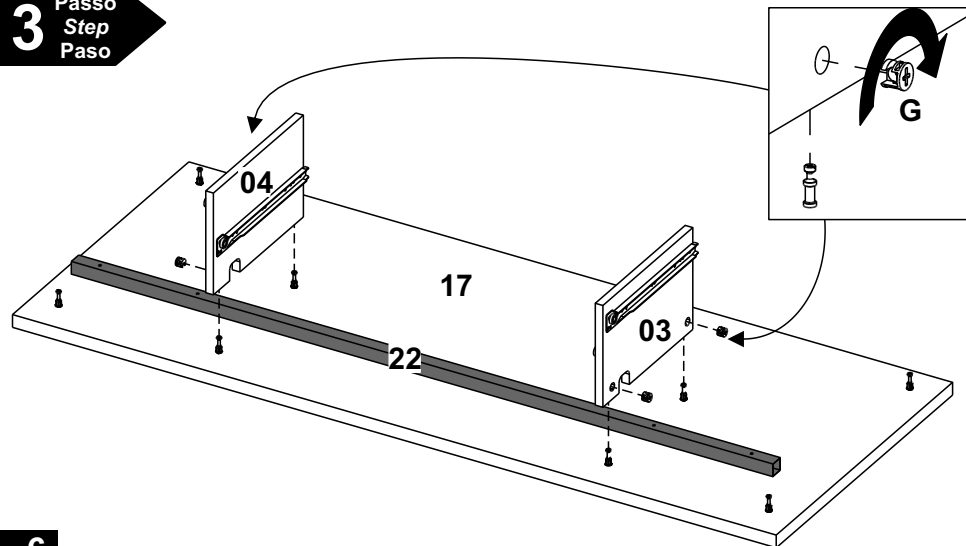
1 Passo
Step
Paso



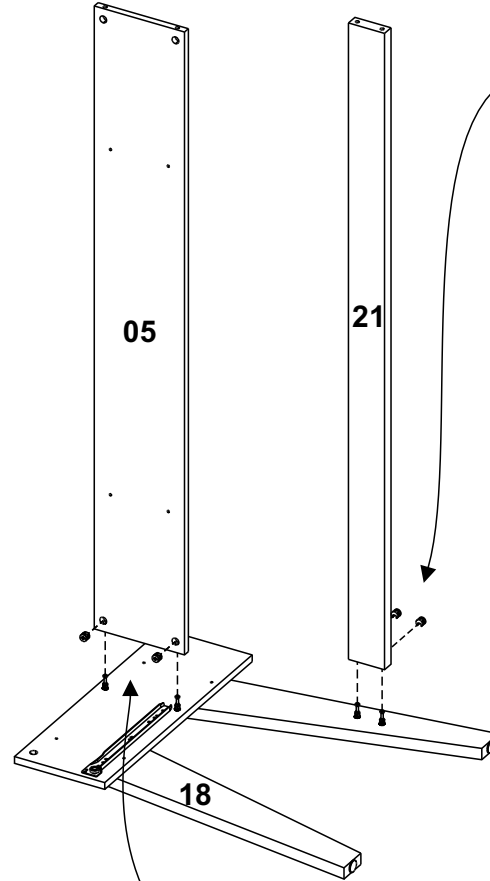
2 Passo
Step
Paso



3 Passo
Step
Paso



4 Passo
Step
Paso



5 Passo
Step
Paso

