

ARTESANO

Criador de Ambientes

Dicas de Conservação / Maintenance Tips / Dicas para Conservación

*Para limpar ou tirar manchas, utilize uma flanela umedecida em solução de água e álcool, na mesma proporção.

*Evite exposição ao sol.

*To clean or remove stains, use a piece of flannel dampened with a water and alcohol solution, in the same proportion.

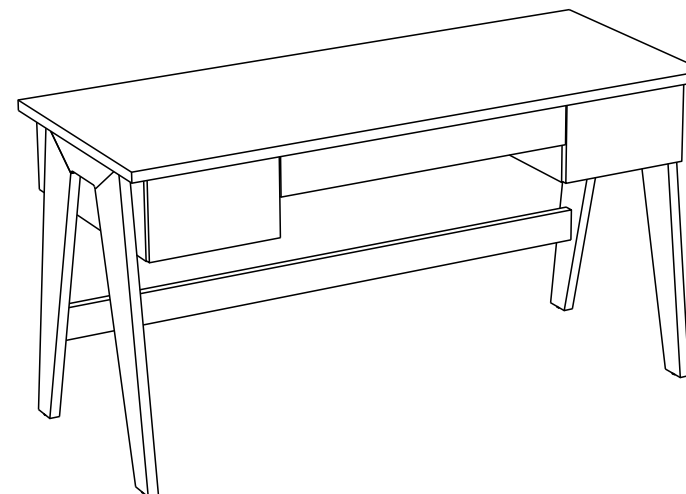
*Avoid direct sunlight.

*Para limpiar o sacar manchas, utilice una flanela humedecida en solución de agua y alcohol, en la misma proporción.

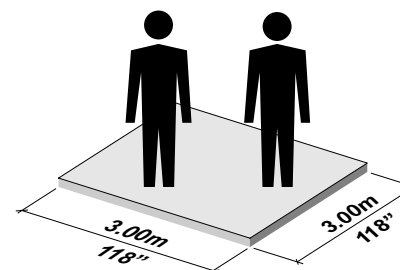
*Evite la exposición directa al sol.

REF.: 26106

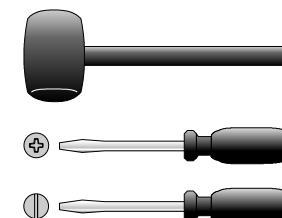
ARTESANO
Criador de Ambientes



INSTRUÇÕES DE MONTAGEM ASSEMBLING INSTRUCTIONS / INSTRUCCIONES DE MONTAJE




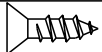





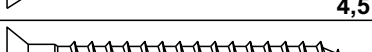
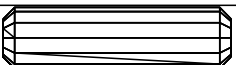
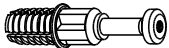

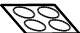


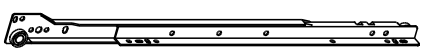
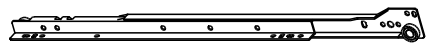

100 min.



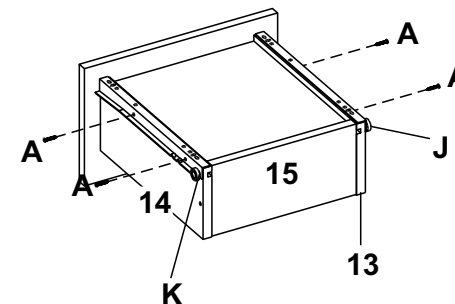
YouTube REFERÊNCIA DE MONTAGEM 26106 | ARTESANO



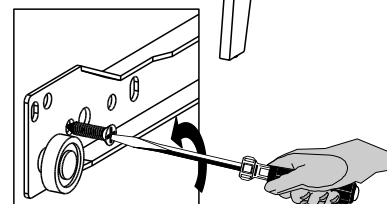
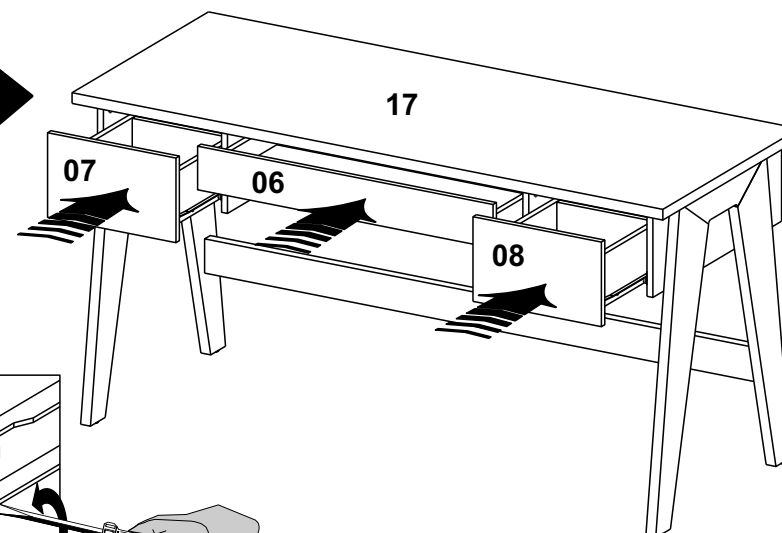
**FERRAGENS
HARDWARE LIST
LISTA DE MATERIALES**

A			3,5 x 12mm	24
B			4,5 x 45mm	04
C			4,5 x 35mm	08
D			4,5 x 45mm	10
E			8 x 30mm	24
F				22
G				22
H1			1ª COR Ø18mm	04
H2			2ª COR Ø18mm	08
I				04
J			300mm	03
K			300mm	03
L			Ø12mm	08

13 Passo
Step
Paso **2x**



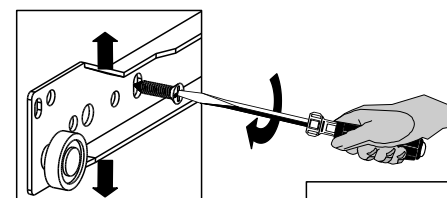
14 Passo
Step
Paso



PARA UM AJUSTE NA ALTURA DA GAVETA RETIRE O PARAFUSO INDICADO.

FOR AN ADJUSTMENT IN THE HEIGHT OF THE DRAWER REMOVES THE SUITABLE SCREW.

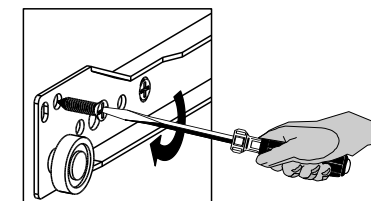
PARA UN AJUSTE EN LA ALTURA DEL EL CAJÓN QUITA EL TORNILLO CONVENIENTE.



AJUSTE A ALTURA DA CORREIÇA COLOCANDO O PARAFUSO NO FURO COM REGULAGEM.

ADJUSTMENT THE HEIGHT OF THE SLIDING PLACING THE SCREW IN THE HOLE WITH ADJUSTMENT.

EL AJUSTE LA ALTURA DEL PONER RESBALAR EL TORNILLO EN EL AGUJERO CON EL AJUSTE.



PARA UMA MAIOR FIXAÇÃO COLOCAR OUTRO PARAFUSO EM UM DOS FUROS DISPONÍVEIS NA CORREIÇA.

FOR HIGHER FIXATION PLACE ANOTHER SCREW OF THE HOLES AVAILABLE ON THE SLIDE.

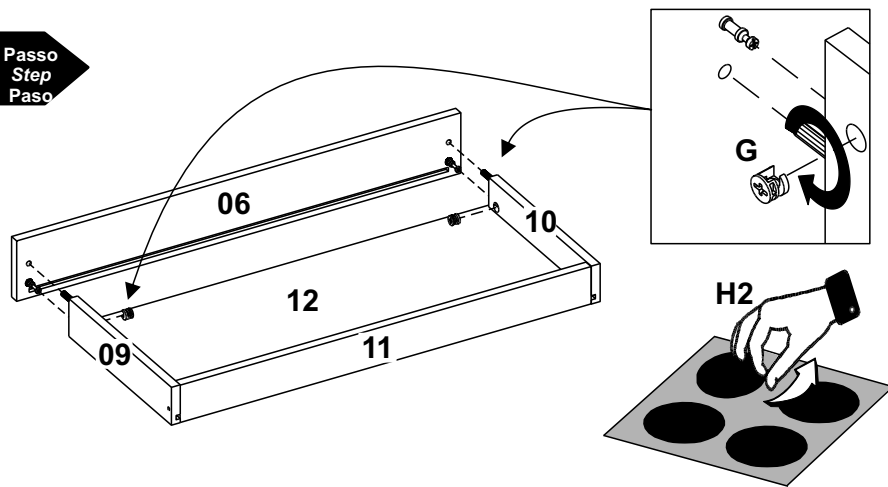
PARA UNA MAYOR FIJACIÓN PONER OTRO TORNILLO EN UN DE LOS AGUJEROS DISPONIBLES EN LA CORREDERA.

MONTE O MÓVEL COMO NÓS O PRODIZIMOS: COM CARINHO.

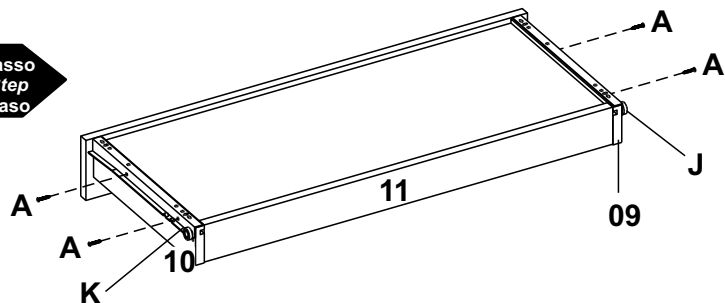
ASSEMBLE THE FURNITURE AS WE PRODUCE IT: WITH LOVE.

MONTE EL MUEBLE COMO NOSOTROS LO PRODIZIMOS: CON CARÍÑO.

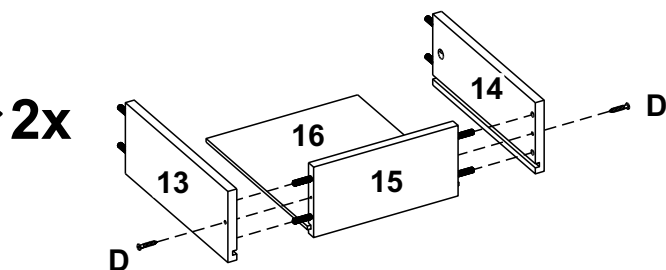
9 Passo
Step
Paso



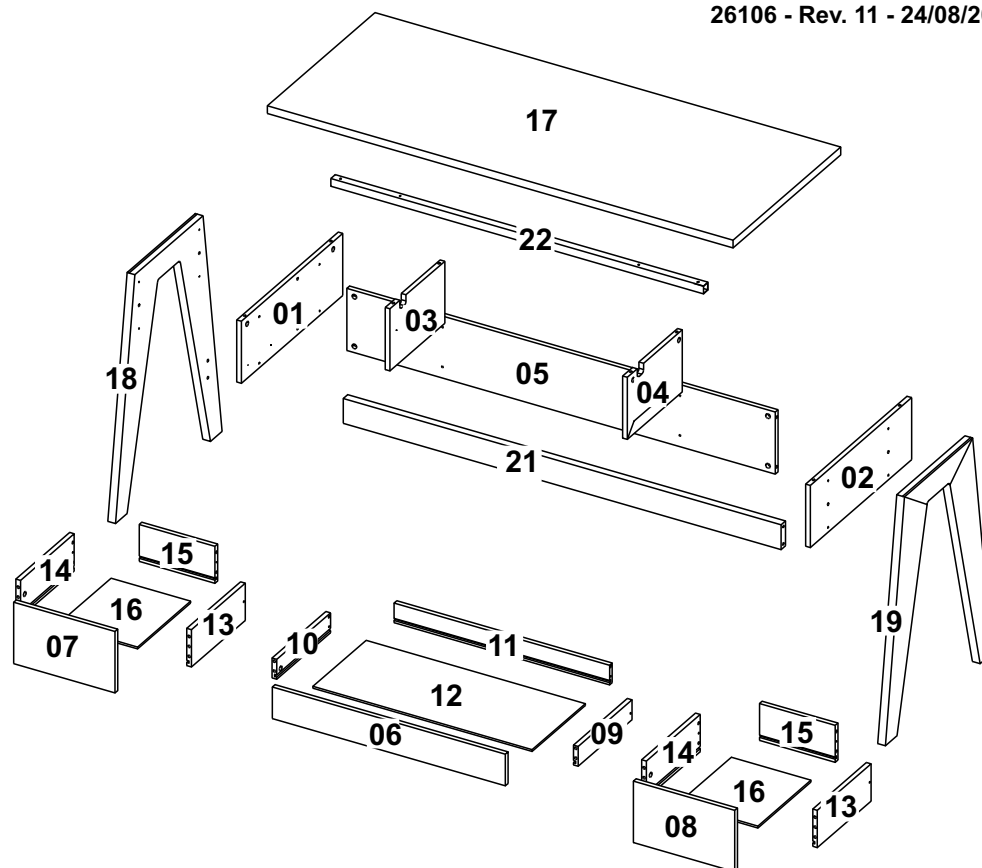
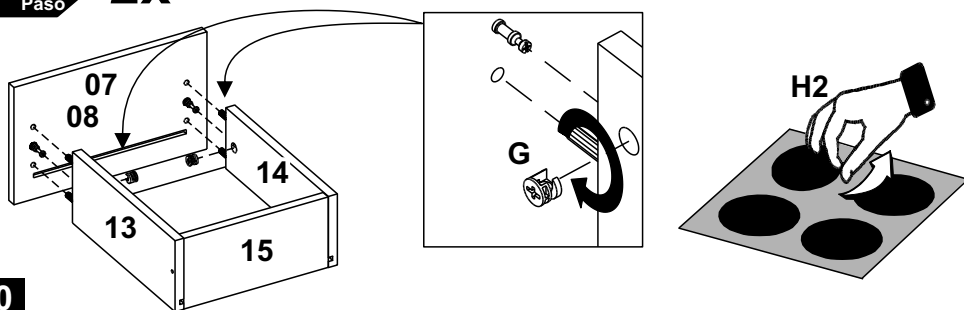
10 Passo
Step
Paso



11 Passo
Step
Paso



12 Passo
Step
Paso



Denominação

- 01 - Lateral Esquerda
- 02 - Lateral Direita
- 03 - Divisão Esquerda
- 04 - Divisão Direita
- 05 - Costa
- 06 - Frente Gaveta Central
- 07 - Frente Gaveta Esquerda
- 08 - Frente Gaveta Direita
- 09 - Lateral Direita Gaveta Menor
- 10 - Lateral Esquerda Gaveta Menor
- 11 - Costa Gaveta Central
- 12 - Fundo Gaveta Central
- 13 - Lateral Direita Gaveta Maior
- 14 - Lateral Esquerda Gaveta Maior
- 15 - Costa Gaveta Maior
- 16 - Fundo Gaveta Maior
- 17 - Tampo
- 18 - Pé Esquerdo
- 19 - Pé Direito
- 21 - Travessa
- 22 - Travessa Metálica

Description

- 01 - Left Side
- 02 - Right Side
- 03 - Left Division
- 04 - Right Division
- 05 - Back
- 06 - Center Front Drawer
- 07 - Left Front Drawer
- 08 - Right Front Drawer
- 09 - Small Right Side Drawer
- 10 - Small Left Side Drawer
- 11 - Center Back Drawer
- 12 - Center Bottom Drawer
- 13 - Large Right Side Drawer
- 14 - Large Left Side Drawer
- 15 - Large Back Drawer
- 16 - Large Bottom Drawer
- 17 - Top
- 18 - Left Foot
- 19 - Right Foot
- 21 - Crossbar
- 22 - Metallic Crossbar

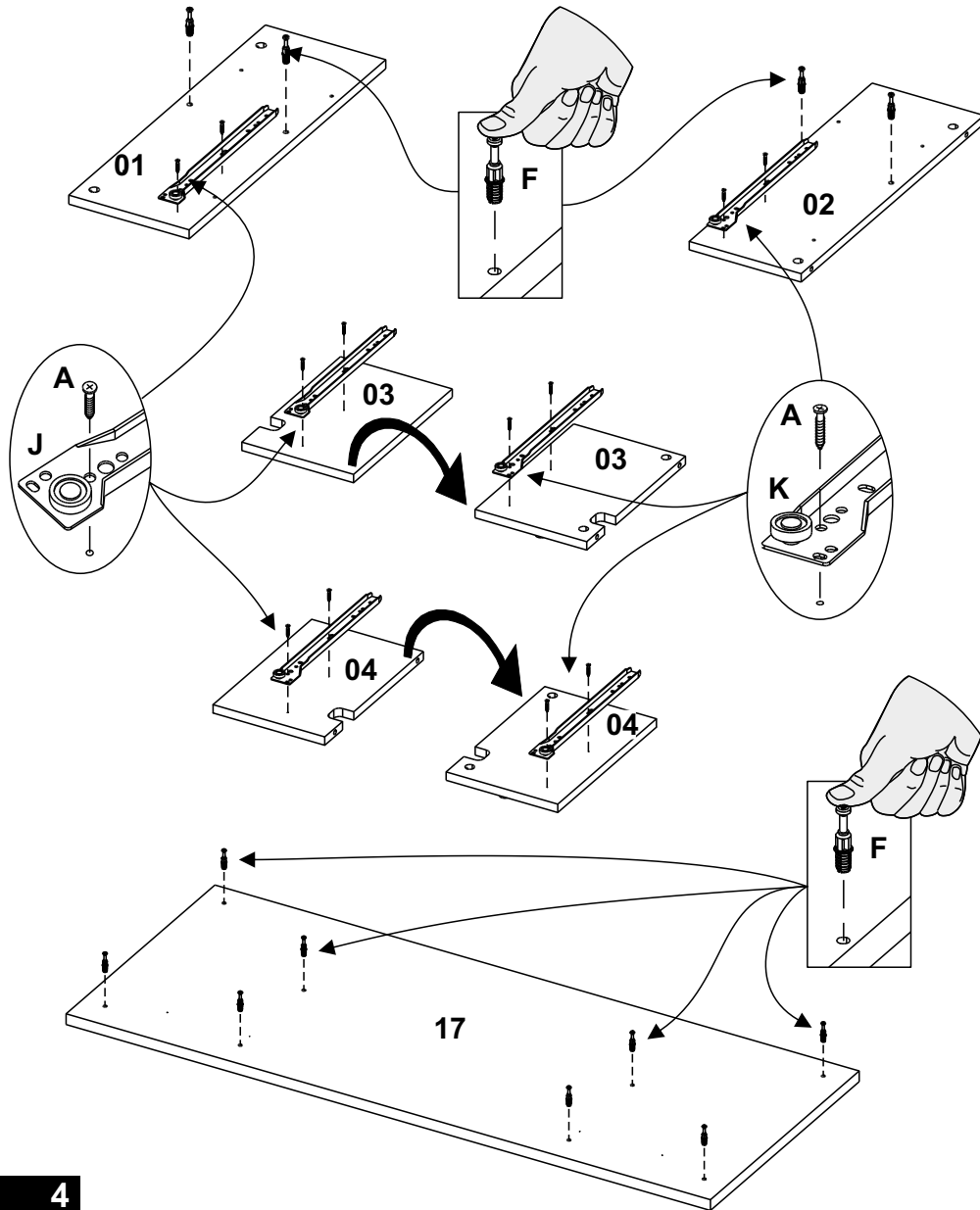
Denominación

- 01 - Lateral Izquierda
- 02 - Lateral Derecha
- 03 - División Izquierda
- 04 - División Derecha
- 05 - Revés
- 06 - Frente Cajón Central
- 07 - Frente Cajón Izquierda
- 08 - Frente Cajón Derecha
- 09 - Frente Derecha Cajón Menor
- 10 - Frente Izquierda Cajón Menor
- 11 - Revés Cajón Central
- 12 - Fondo Cajón Central
- 13 - Lateral Derecha Cajón Mayor
- 14 - Lateral Izquierda Cajón Mayor
- 15 - Revés Cajón Mayor
- 16 - Fondo Cajón Mayor
- 17 - Tapa
- 18 - Pie Izquierdo
- 19 - Pie Derecho
- 21 - Travesaño
- 22 - Travesaño Metálico

**ETAPA DE PREPARAÇÃO DAS PEÇAS.
STAGE OF PREPARATION OF THE PIECES.
FASE DE PREPARACIÓN DE LAS PIEZAS.**

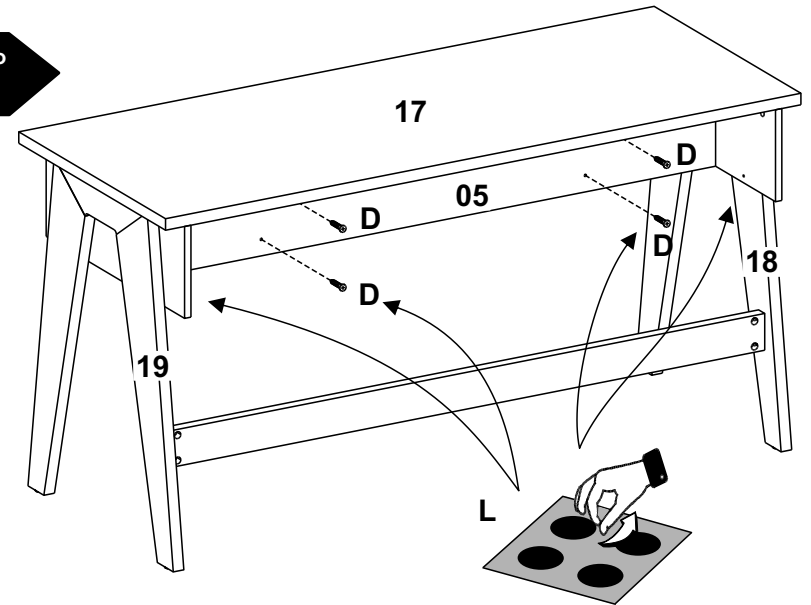


**PREPARE TODAS AS PEÇAS ANTES DE INICIAR A MONTAGEM.
PREPARE ALL THE PIECES BEFORE BEGINNING THE ASSEMBLY.
PREPARAR TODAS LAS PIEZAS ANTES DE INICIAR EL MONTAJE.**

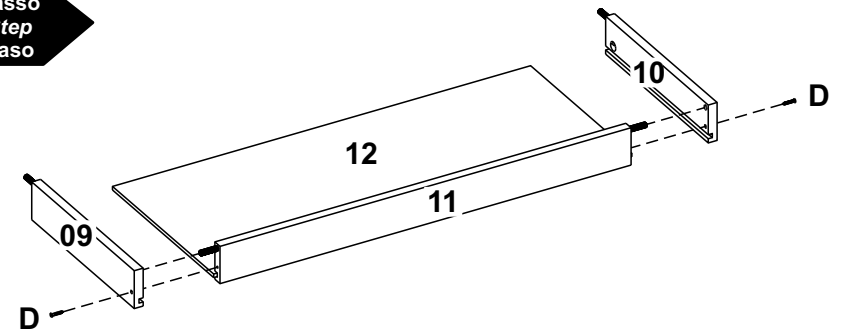


4

7 Passo
Step
Paso

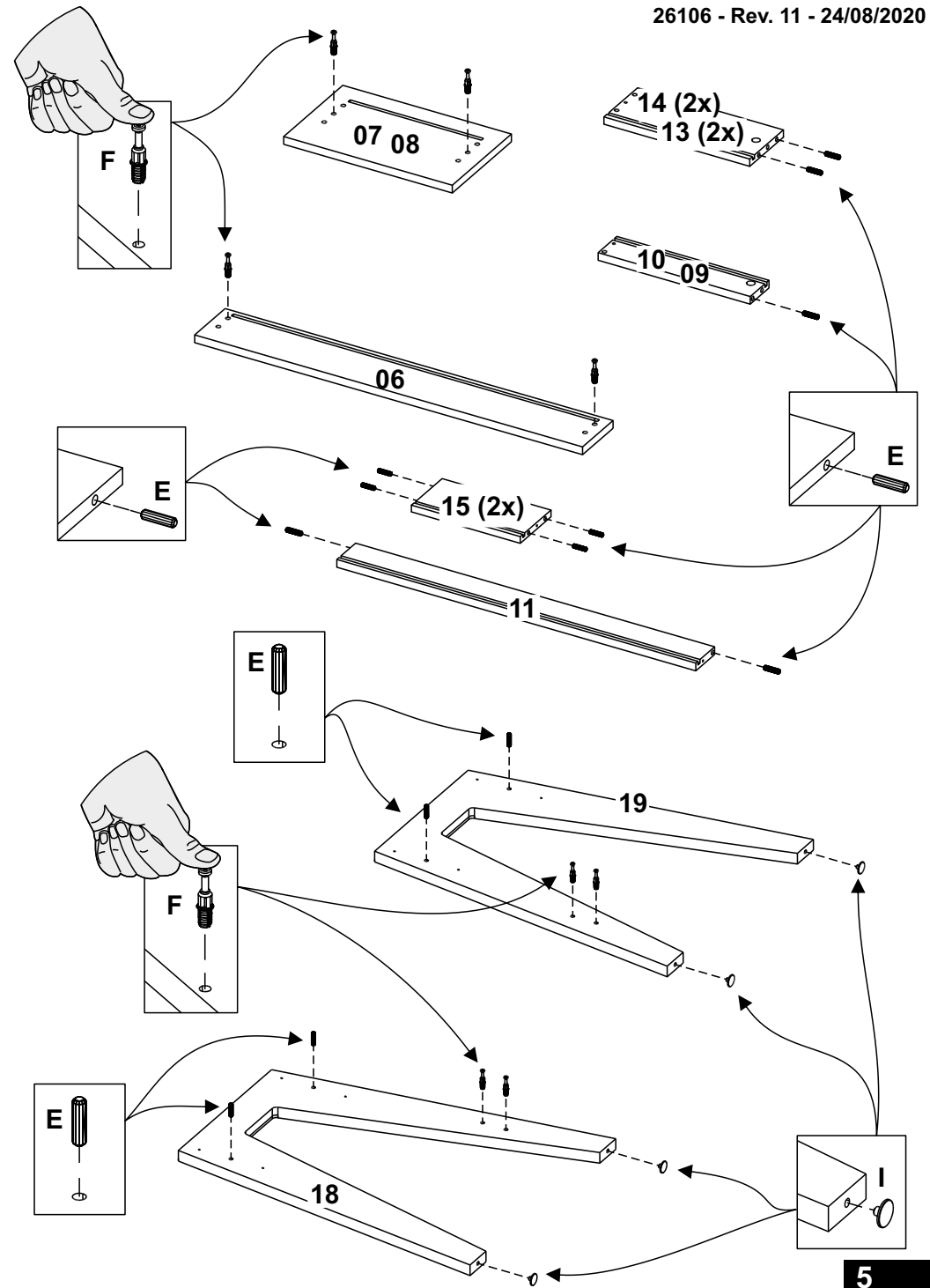
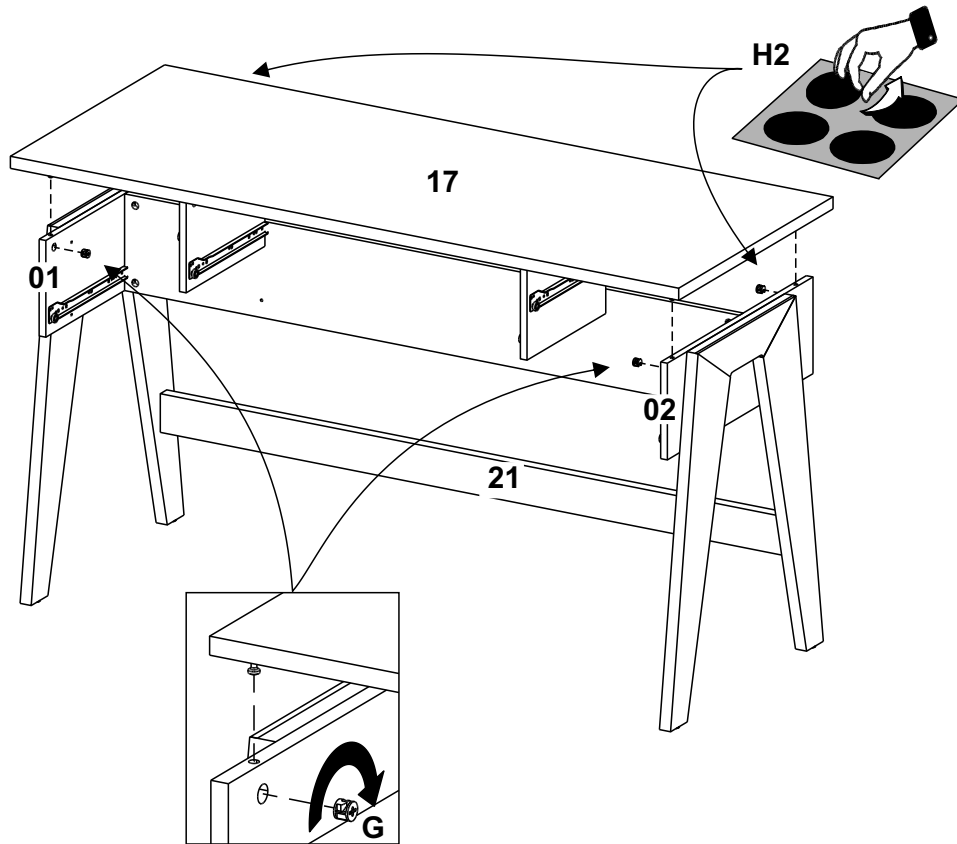


8 Passo
Step
Paso



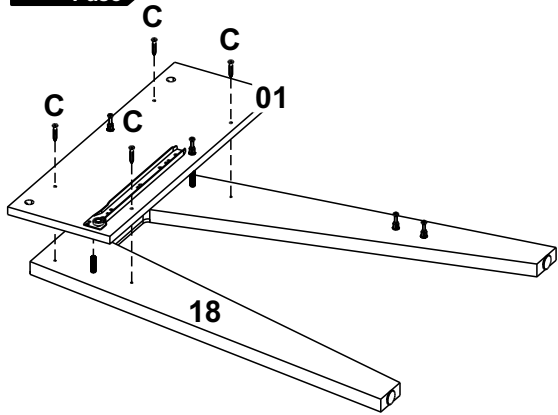
9

6 Passo
Step
Paso

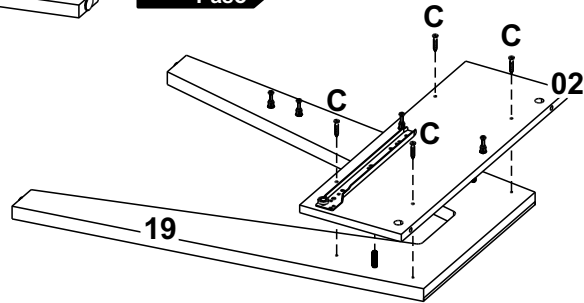


**ETAPA DE MONTAGEM.
STAGE OF ASSEMBLY.
FASE DE MONTAJE.**

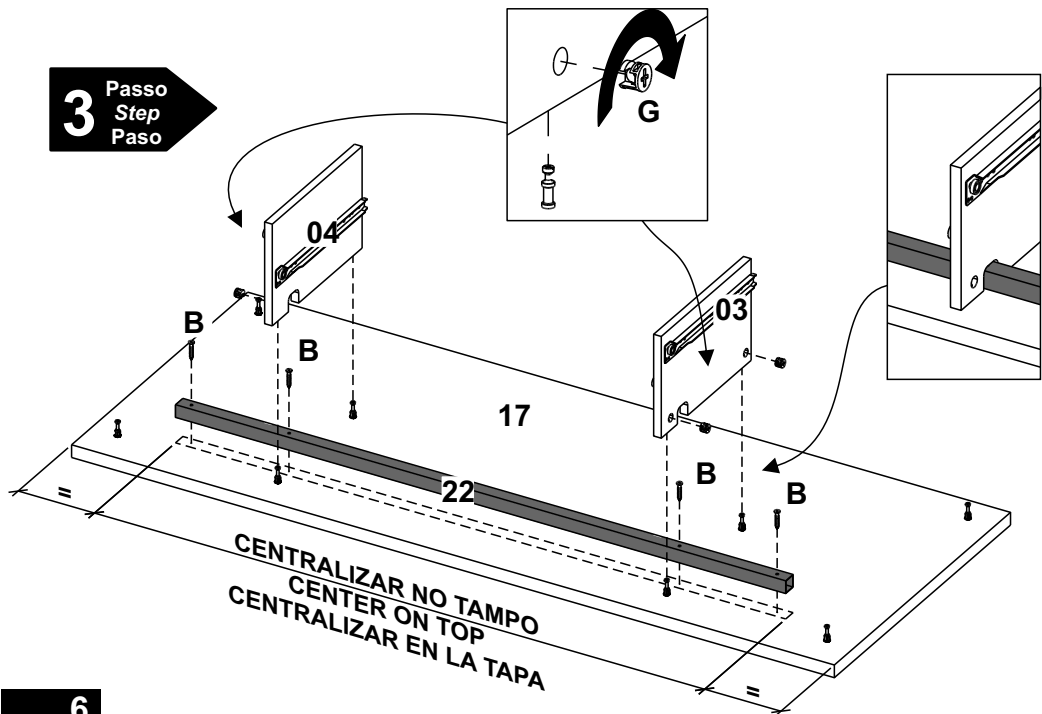
1 Passo
Step
Paso



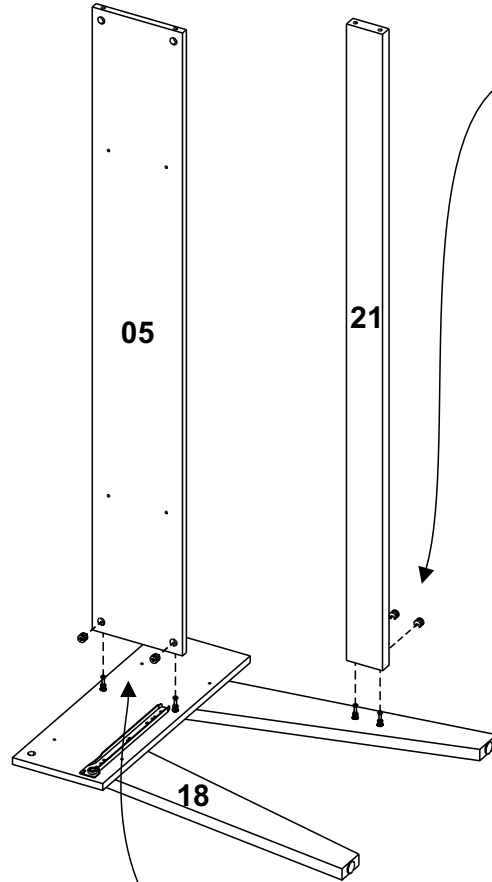
2 Passo
Step
Paso



3 Passo
Step
Paso



4 Passo
Step
Paso



5 Passo
Step
Paso

