

ARTESANO

Criador de Ambientes

Dicas de Conservação / Maintenance Tips / Dicas para Conservación

*Para limpar ou tirar manchas, utilize uma flanela umedecida em solução de água e álcool, na mesma proporção.

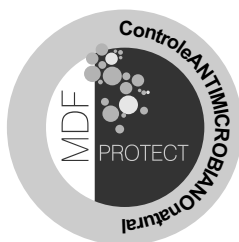
*Evite exposição ao sol.

*To clean or remove stains, use a piece of flannel dampened with a water and alcohol solution, in the same proportion.

*Avoid direct sunlight.

*Para limpiar o sacar manchas, utilice una flanela humedecida en solución de agua y alcohol, en la misma proporción.

*Evite la exposición directa al sol.



ARTESANO MÓVEIS LTDA.

Estrada da Uva e do Vinho, nº 2347, Bairro São Valentim

Caixa Postal 509 - CEP 95709-210

Bento Gonçalves - RS - Brasil

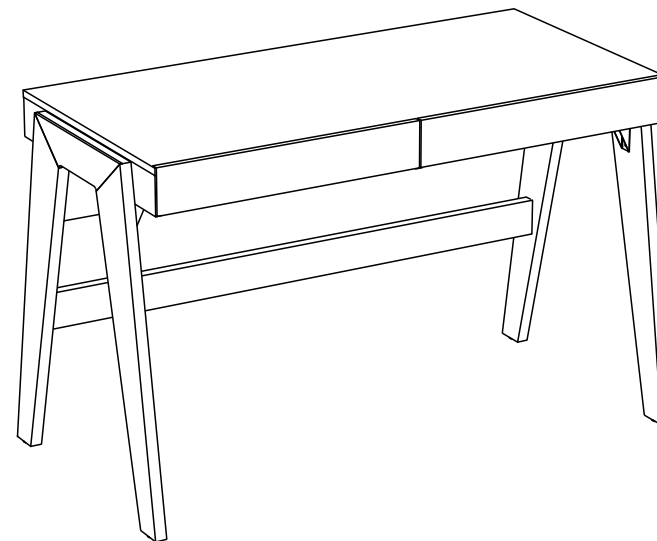
Fone: +55 54 3458 3400

e-mail: artesano@artesano.com.br

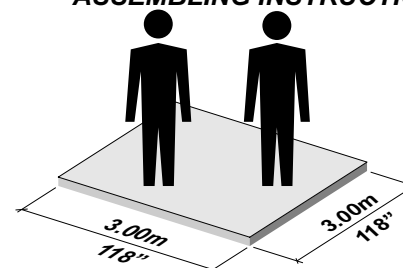
www.artesano.com.br

REF.: 26105

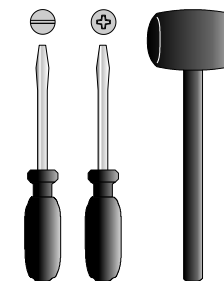
ARTESANO
Criador de Ambientes



INSTRUÇÕES DE MONTAGEM
ASSEMBLING INSTRUCTIONS / INSTRUCCIONES DE MONTAJE







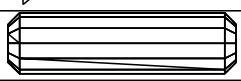
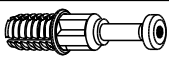



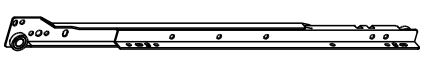
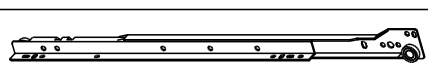
100 min.



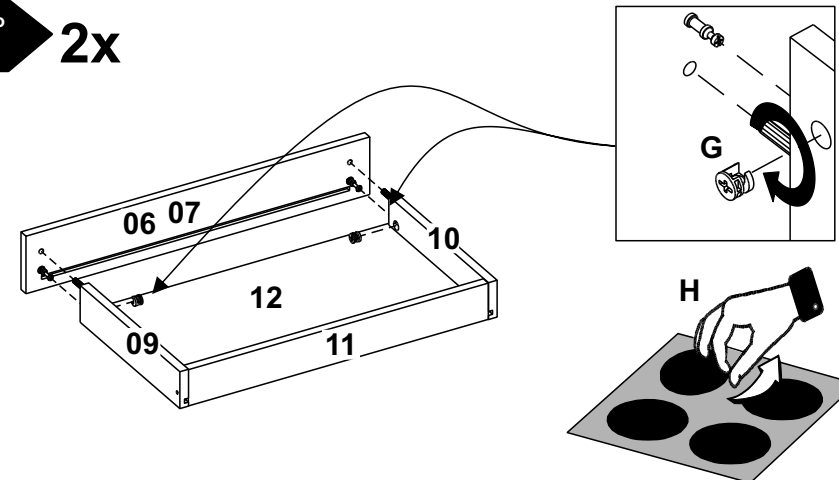
YouTube ASSEMBLING REFERENCE 26105 | ARTESANO



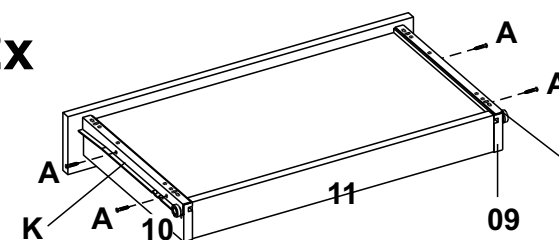
**FERRAGENS
HARDWARE LIST
LISTA DE MATERIALES**

A		3,5 x 12mm	16
B		4,5 x 20mm	04
C		4,5 x 35mm	08
D		4,5 x 45mm	05
E		8 x 30mm	10
F			26
G			26
H		Ø18mm	12
I			04
J		300mm	02
K		300mm	02

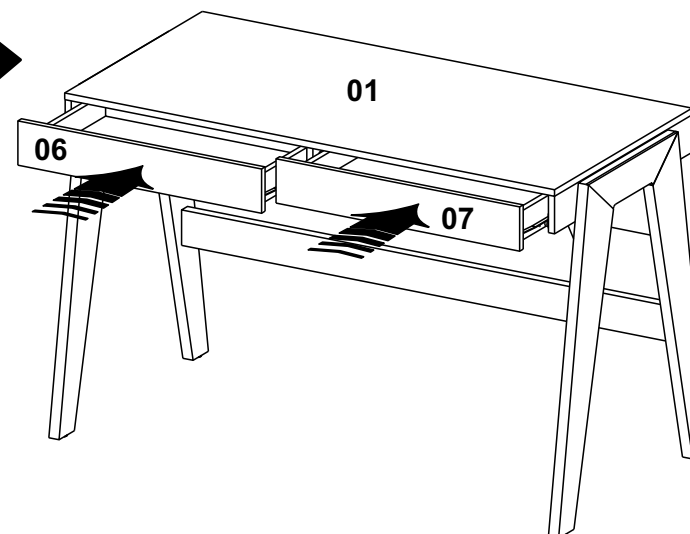
12 Passo
Step
Paso **2x**



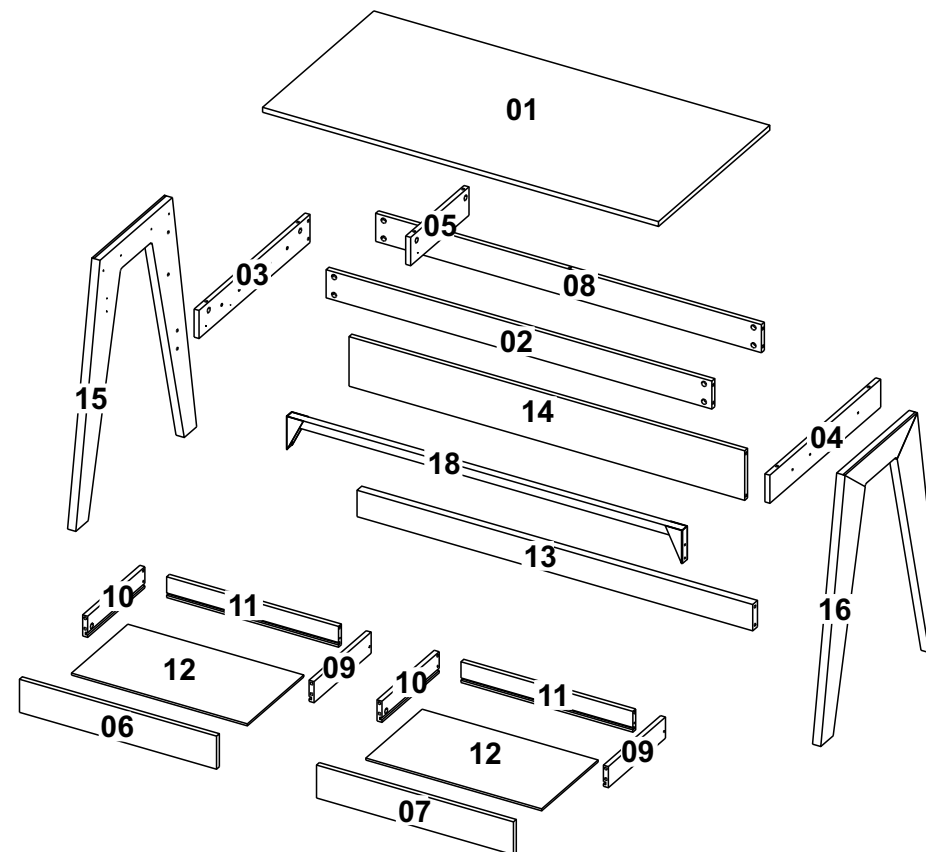
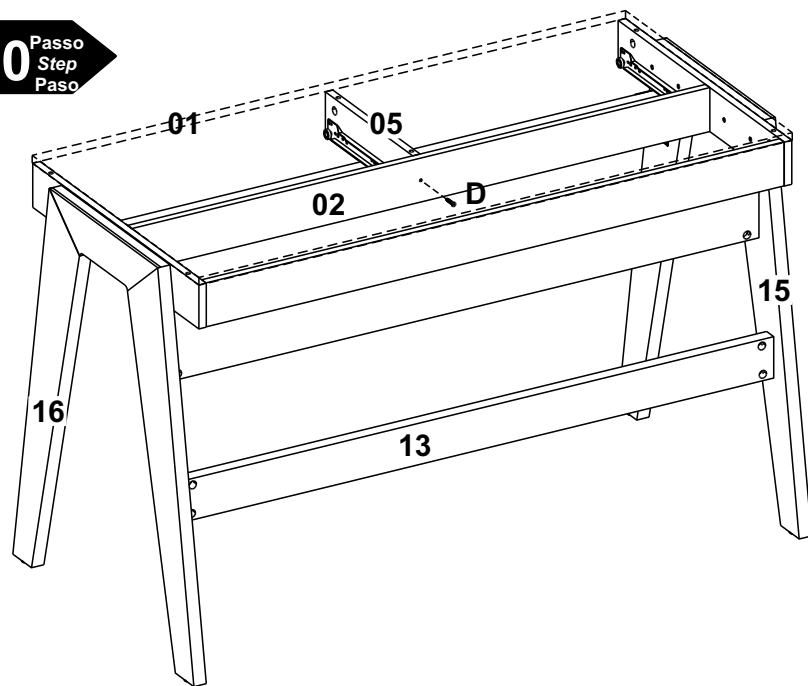
13 Passo
Step
Paso **2x**



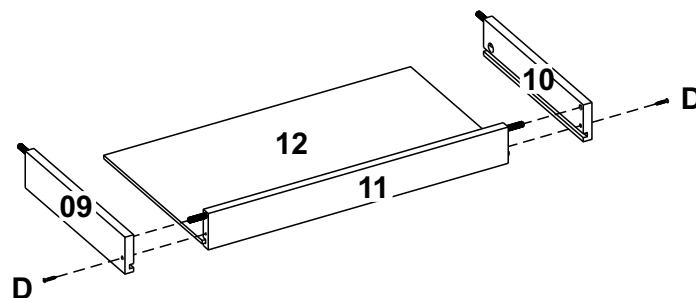
14 Passo
Step
Paso



10 Passo
Step
Paso



11 Passo
Step
Paso **2x**



Denominação

- 01 - Tampo
- 02 - Travessa Superior Frontal
- 03 - Lateral Esquerda
- 04 - Lateral Direita
- 05 - Divisão
- 06 - Frente Gaveta Esquerda
- 07 - Frente Gaveta Direita
- 08 - Travessa Superior Traseira
- 09 - Lateral Direita Gaveta
- 10 - Lateral Esquerda Gaveta
- 11 - Costa Gaveta
- 12 - Fundo Gaveta
- 13 - Travessa Inferior
- 14 - Travessa Central
- 15 - Pé Esquerdo
- 16 - Pé Direito
- 18 - Travessa Metálica

Description

- 01 - Top
- 02 - Upper Front Crossbar
- 03 - Left Side
- 04 - Right Side
- 05 - Division
- 06 - Left Front Drawer
- 07 - Right Front Drawer
- 08 - Upper Back Crossbar
- 09 - Right Side Drawer
- 10 - Left Side Drawer
- 11 - Back Drawer
- 12 - Bottom Drawer
- 13 - Lower Crossbar
- 14 - Center Crossbar
- 15 - Left Foot
- 16 - Right Foot
- 18 - Metallic Crossbar

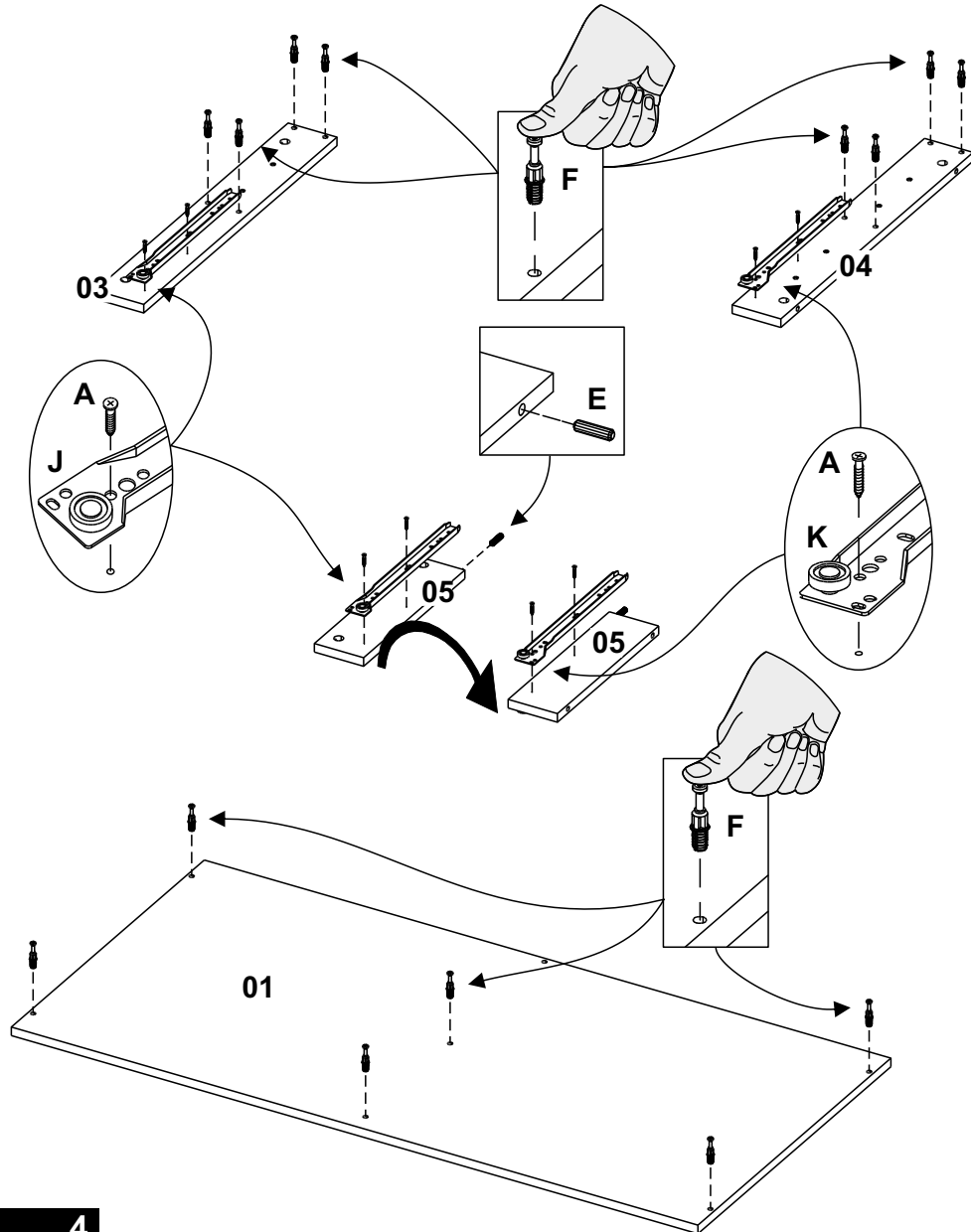
Denominación

- 01 - Tapa
- 02 - Travesaño Superior Frontal
- 03 - Lateral Izquierda
- 04 - Lateral Derecha
- 05 - División
- 06 - Frente Cajón Izquierda
- 07 - Frente Cajón Derecha
- 08 - Travesaño Superior Trasero
- 09 - Lateral Derecha Cajón
- 10 - Lateral Izquierda Cajón
- 11 - Revés Cajón
- 12 - Fondo Cajón
- 13 - Travesaño Inferior
- 14 - Travesaño Central
- 15 - Pie Izquierdo
- 16 - Pie Derecho
- 18 - Travesaño Metálico

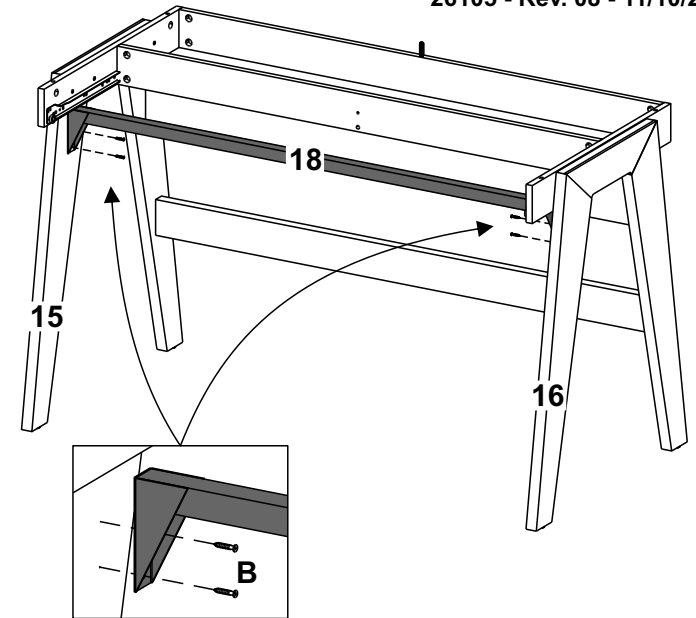
**ETAPA DE PREPARAÇÃO DAS PEÇAS.
STAGE OF PREPARATION OF THE PIECES.
FASE DE PREPARACIÓN DE LAS PIEZAS.**



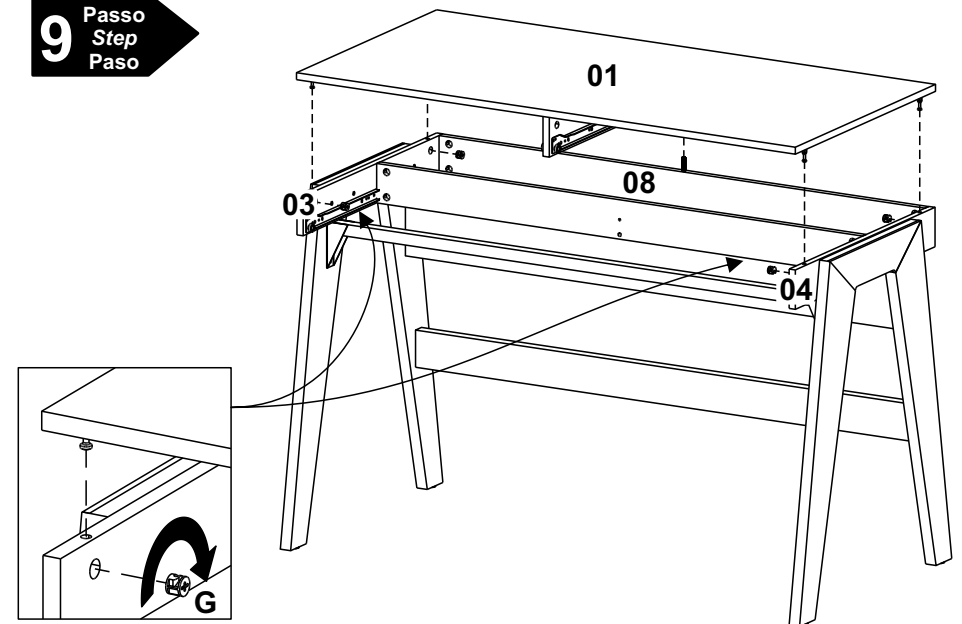
**PREPARE TODAS AS PEÇAS ANTES DE INICIAR A MONTAGEM.
PREPARE ALL THE PIECES BEFORE BEGINNING THE ASSEMBLY.
PREPARAR TODAS LAS PIEZAS ANTES DE INICIAR EL MONTAJE.**



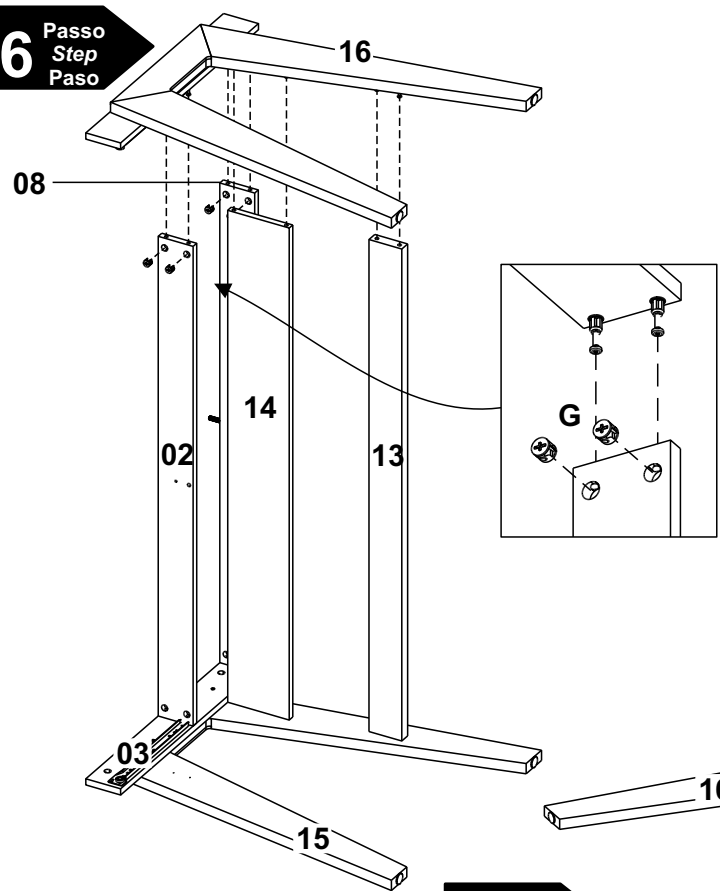
8 Passo
Step
Paso



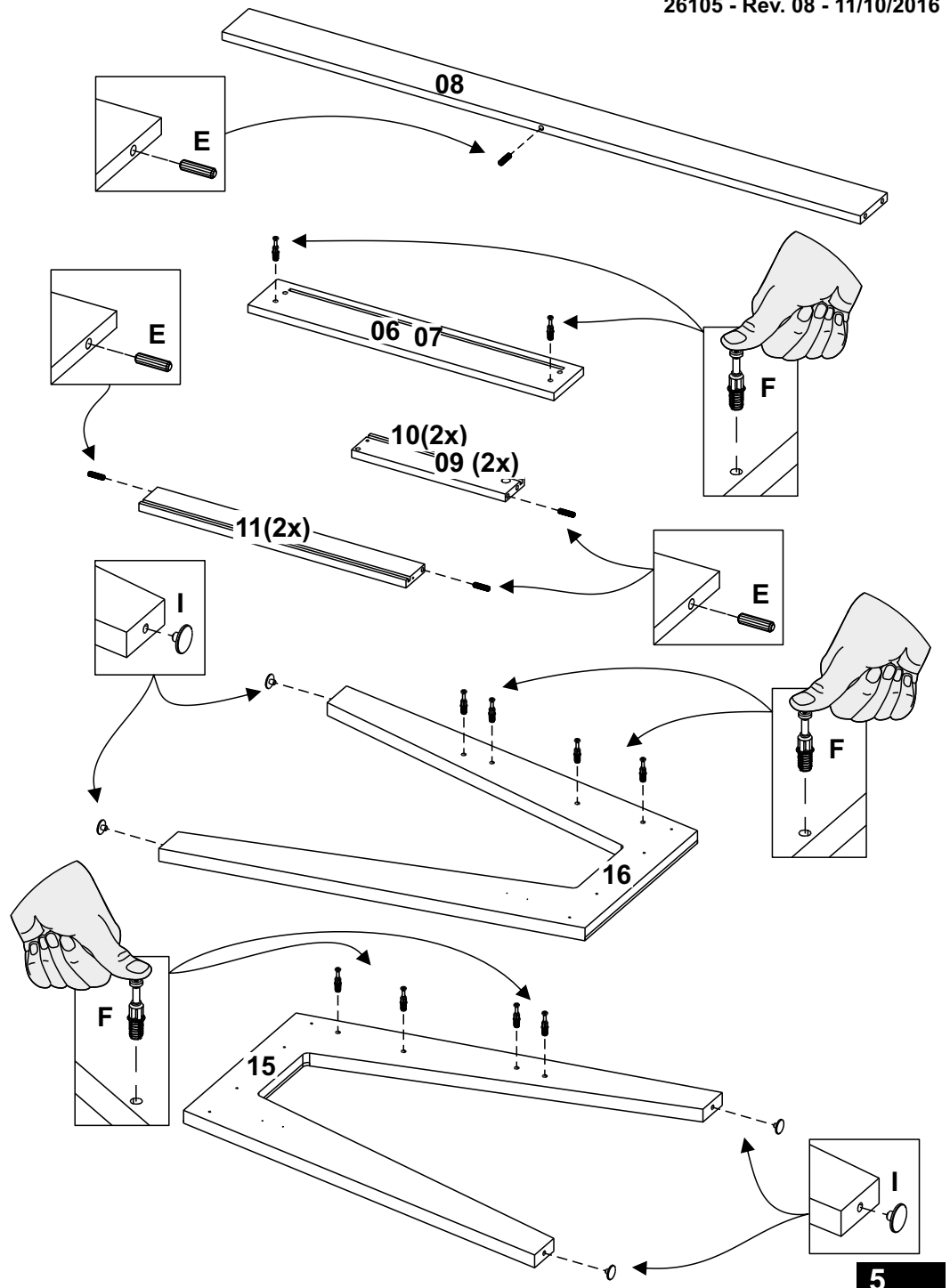
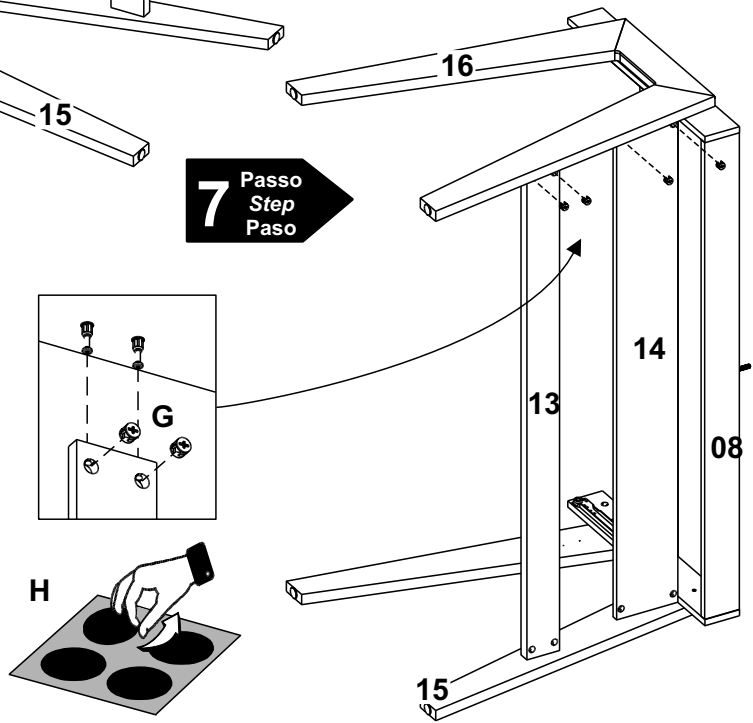
9 Passo
Step
Paso



6 Passo Step Paso

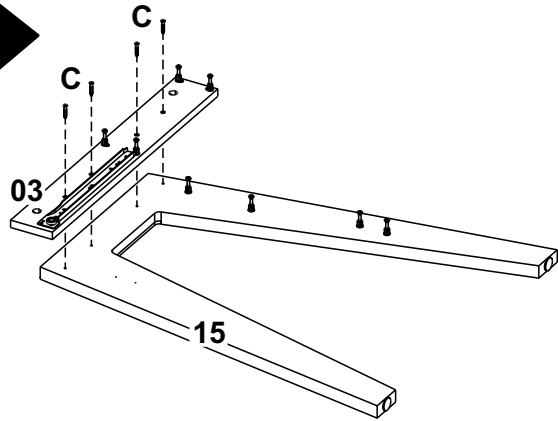


7 Passo Step Paso

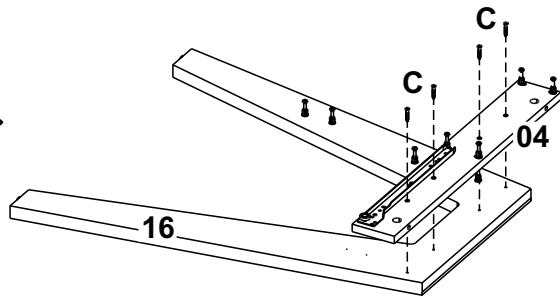


**ETAPA DE MONTAGEM.
STAGE OF ASSEMBLY.
FASE DE MONTAJE.**

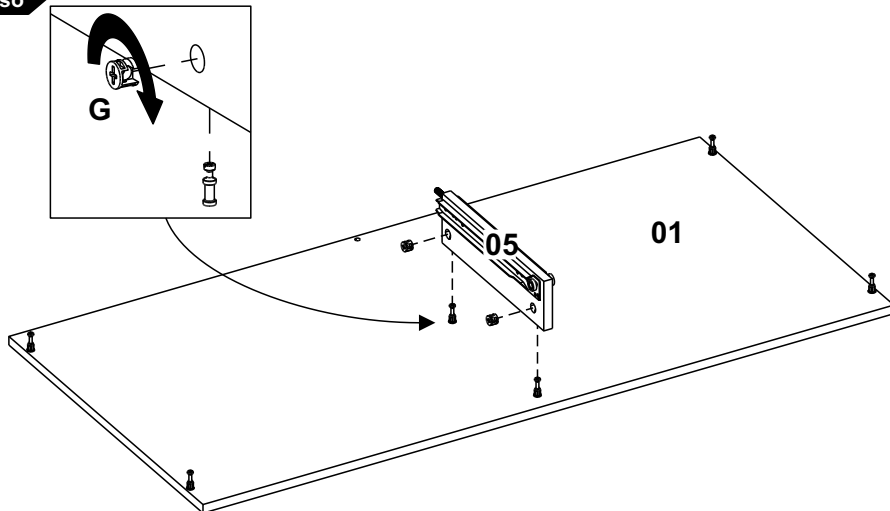
1 Passo
Step
Paso



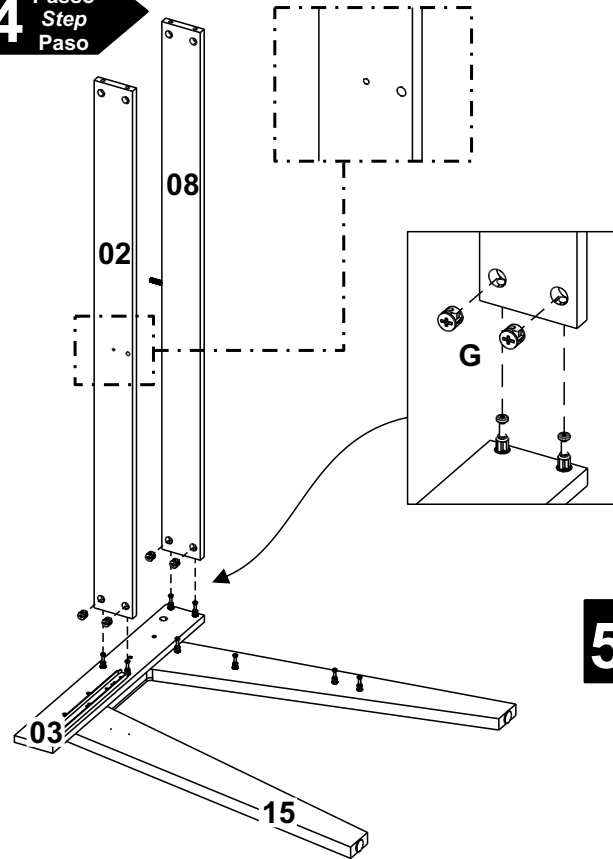
2 Passo
Step
Paso



3 Passo
Step
Paso



4 Passo
Step
Paso



5 Passo
Step
Paso

