

ARTESANO

Criador de Ambientes

Dicas de Conservação / Maintenance Tips / Dicas para Conservación

*Para limpar ou tirar manchas, utilize uma flanela umedecida em solução de água e álcool, na mesma proporção.

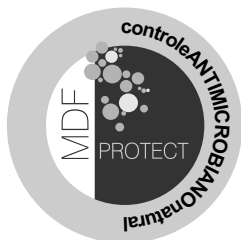
*Evite exposição ao sol.

*To clean or remove stains, use a piece of flannel dampened with a water and alcohol solution, in the same proportion.

*Avoid direct sunlight.

*Para limpiar o sacar manchas, utilice una flanela humedecida en solución de agua y alcohol, en la misma proporción.

*Evite la exposición directa al sol.

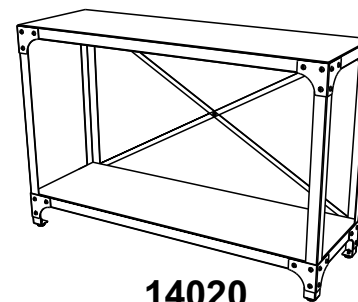


ARTESANO MÓVEIS LTDA.
Estrada da Uva e do Vinho, nº 2347, Bairro São Valentim
Caixa Postal 509 - CEP 95709-210
Bento Gonçalves - RS - Brasil
Fone: +55 54 3458 3400
e-mail: artesano@artesano.com.br

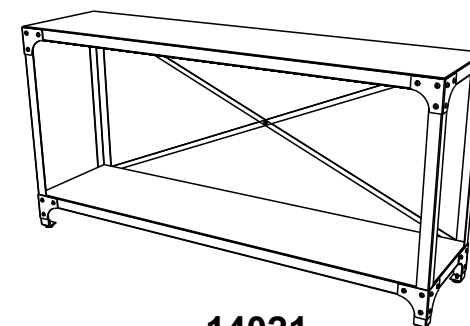
www.artesano.com.br

REF.: 14020-14021

ARTESANO
Criador de Ambientes

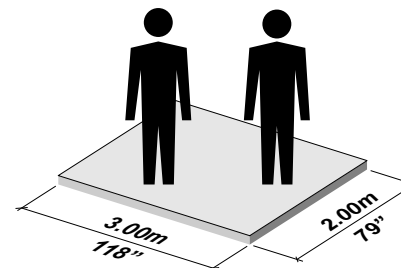


14020

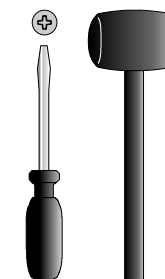


14021


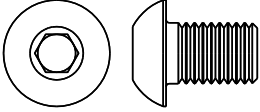

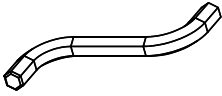
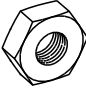
INSTRUÇÕES DE MONTAGEM ASSEMBLING INSTRUCTIONS / INSTRUCCIONES DE MONTAJE



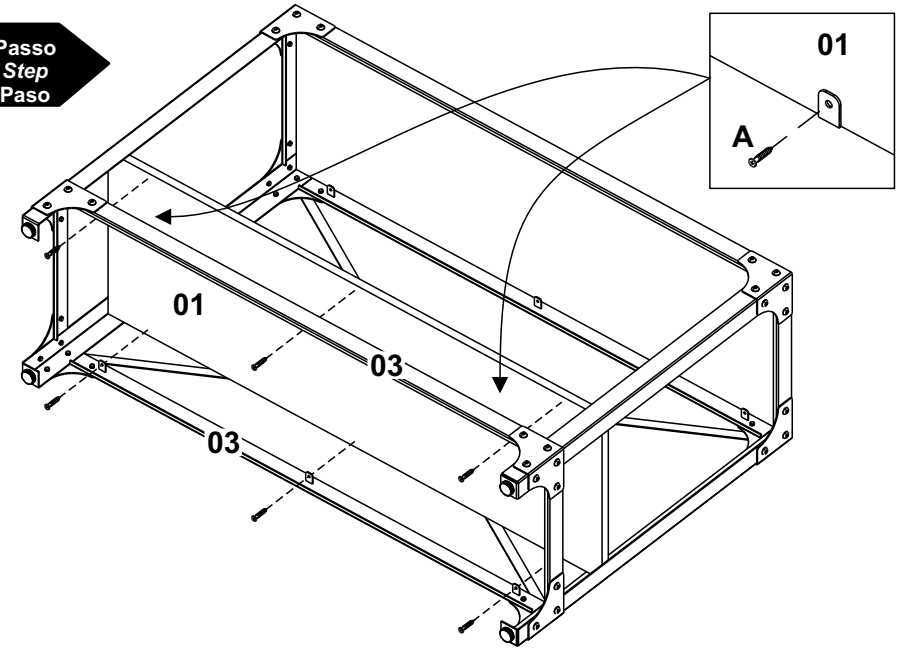
60 min.



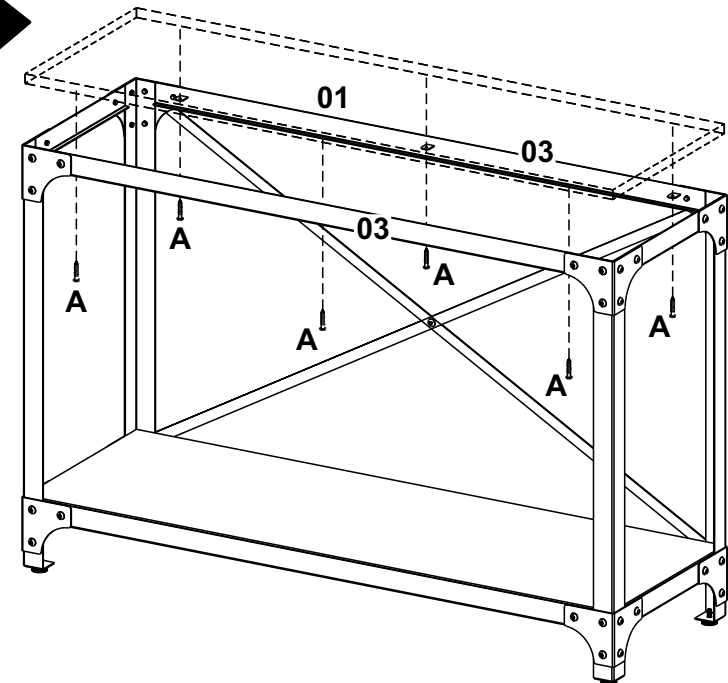
**FERRAGENS
HARDWARE LIST
LISTA DE MATERIALES**

A		3,5 x 14mm	12
B		M8 x 12mm	49
C		1/4" x 30	04
D		5mm	01
E		M8	01

7
Passo
Step
Paso



8
Passo
Step
Paso

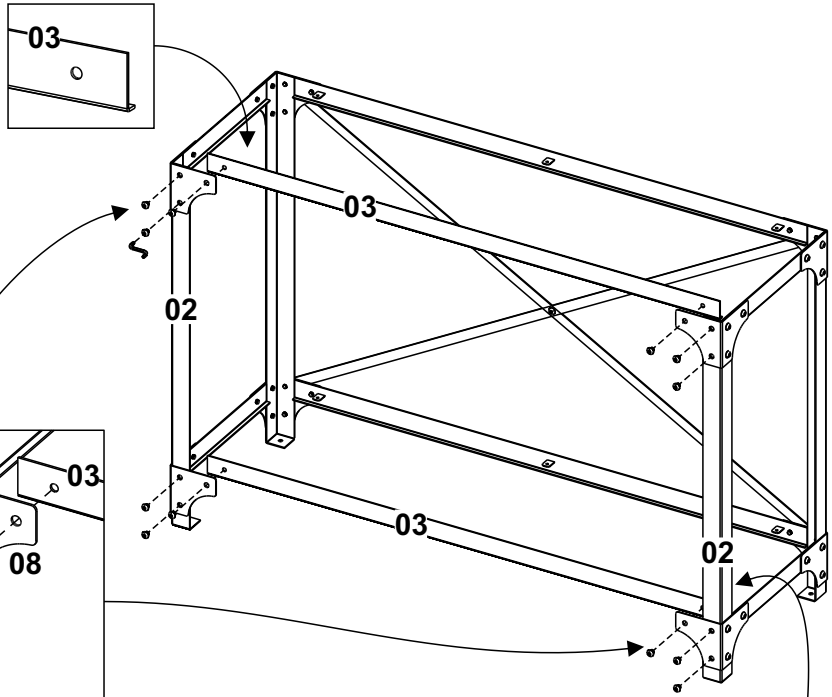


MONTE O MÓVEL COMO
NÓS O PRODUZIMOS: COM CARINHO.

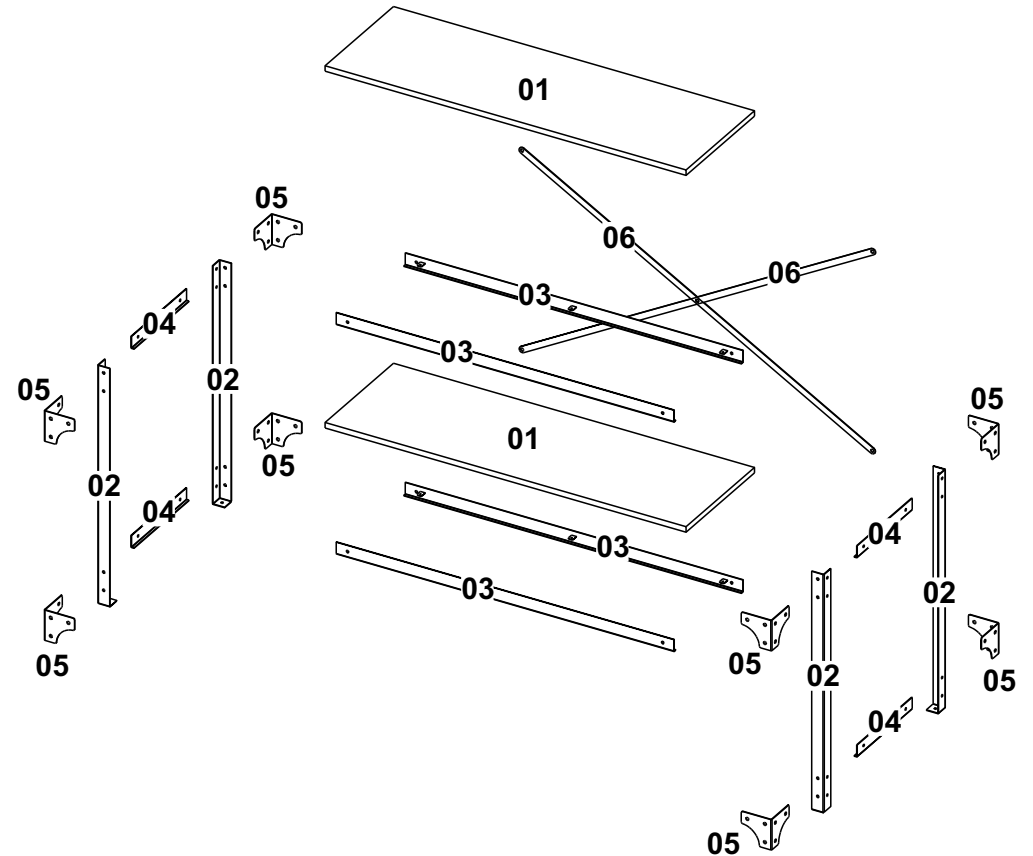
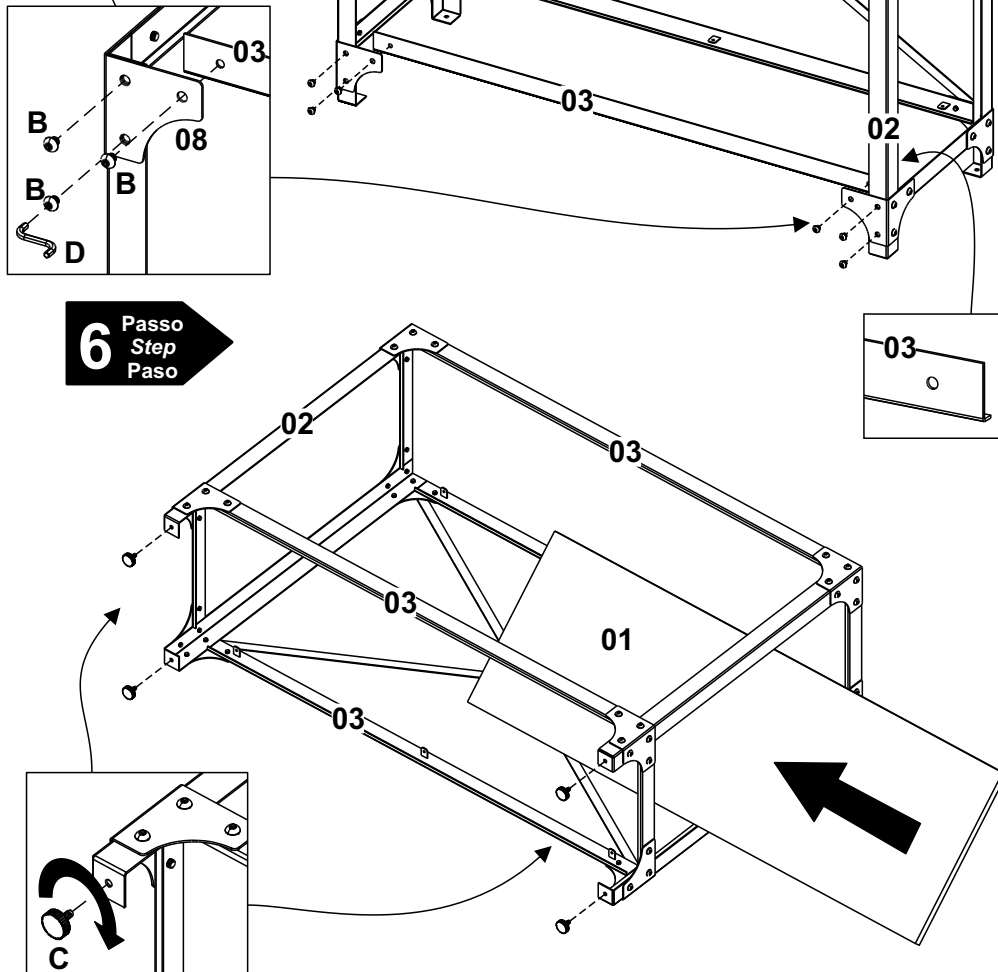
ASSEMBLE THE
FURNITURE AS WE PRODUCE IT: WITH LOVE.

MONTE EL MUEBLE COMO
NOSOTROS LO PRODUCIMOS: CON CARIÑO.

5 Passo
Step
Paso



6 Passo
Step
Paso



Denominação

- 01 - Tampo
- 02 - Perna
- 03 - Longarina
- 04 - Travessa
- 05 - Cantoneira
- 06 - Reforço

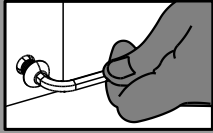
Description

- 01 - Top
- 02 - Leg
- 03 - Stringer
- 04 - Crossbar
- 05 - Metallic Angle
- 06 - Reinforcement

Denominación

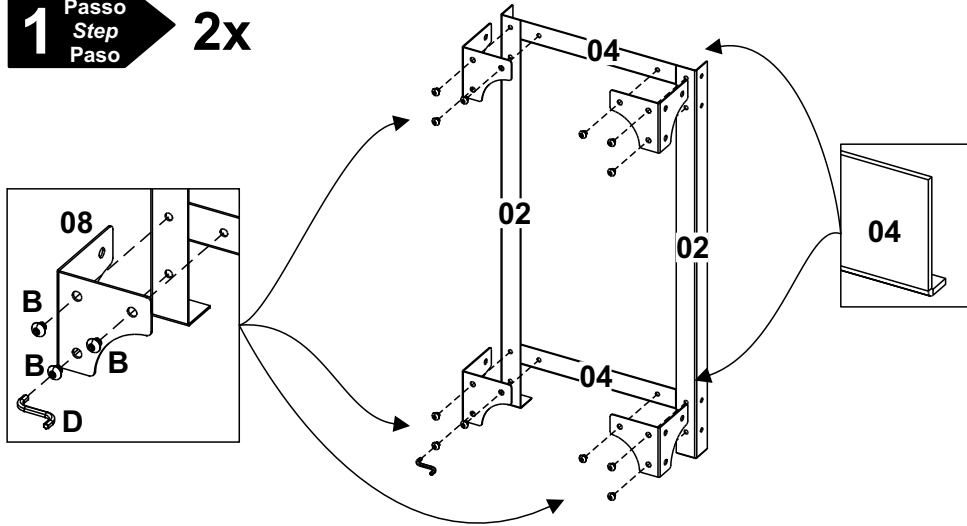
- 01 - Tapa
- 02 - Pierna
- 03 - Larguero
- 04 - Travessaño
- 05 - Rincón
- 06 - Reforzamiento

**ETAPA DE MONTAGEM.
STAGE OF ASSEMBLY.
FASE DE MONTAJE.**

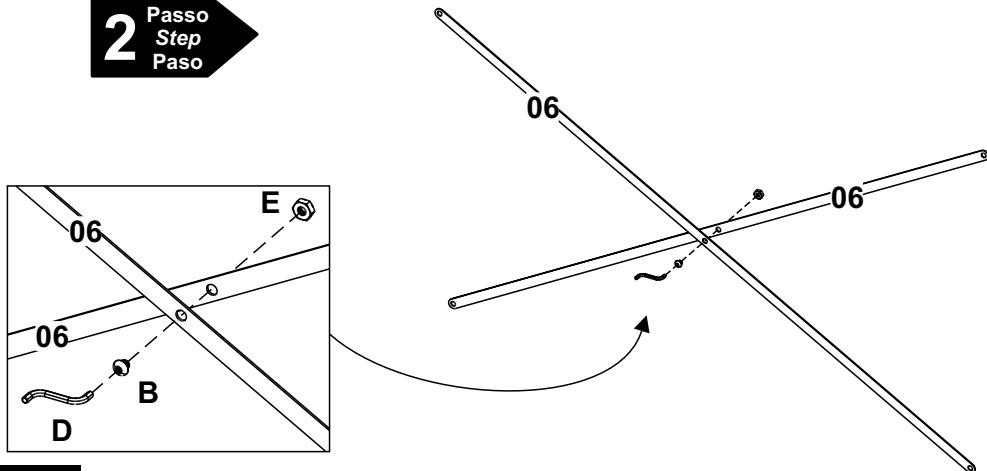


FAZER A MONTAGEM MANUALMENTE COM O USO DA CHAVE ALLEN PARA DAR APERTO AOS PARAFUSOS M8, NÃO UTILIZAR PARAFUSADEIRA.
MAKE HAND ASSEMBLY WITH THE USE OF KEY ALLEN TO GIVE TIGHTENING THE SCREWS M8, DO NOT USE SCREWDRIVER.
HACER EL MONTAJE A MANO CON EL USO DE LLAVE ALLEN PARA APRETAR LOS TORNILLOS M8, NO USE DESTORNILLADOR.

1 Passo Step Paso **2x**

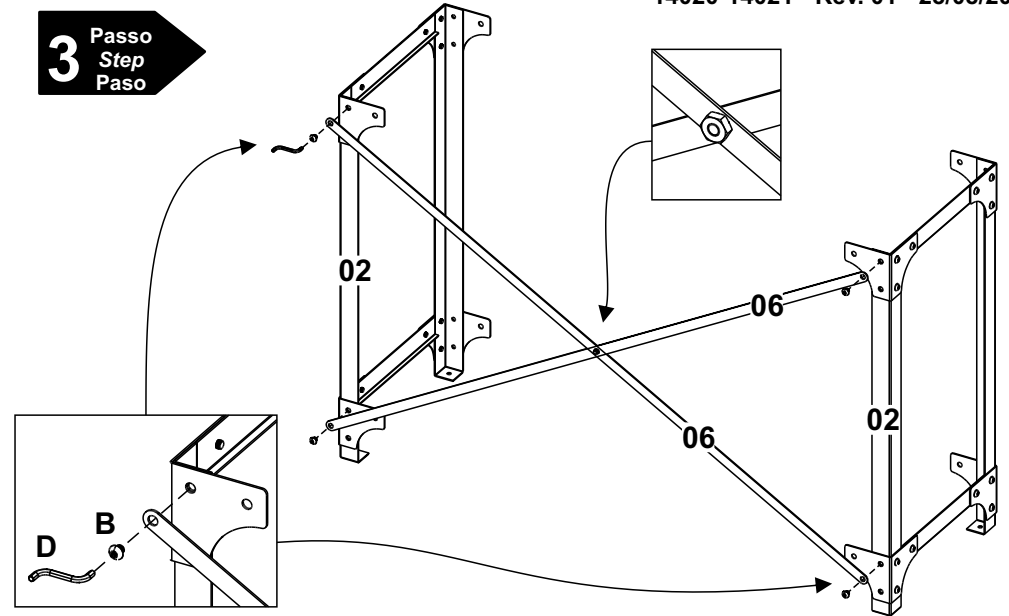


2 Passo Step Paso

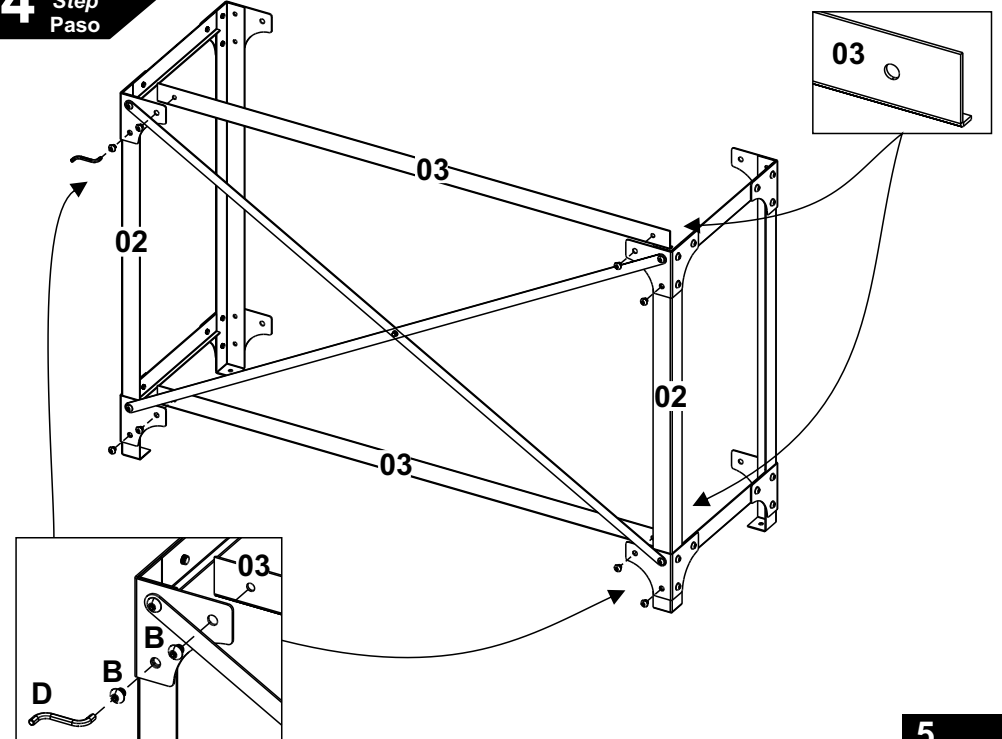


4

3 Passo Step Paso



4 Passo Step Paso



5