

ARTESANO

Criador de Ambientes

Dicas de Conservação / Maintenance Tips / Dicas para Conservación

*Para limpar ou tirar manchas, utilize uma flanela umedecida em solução de água e álcool, na mesma proporção.

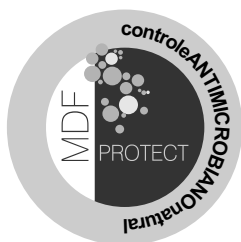
*Evite exposição ao sol.

*To clean or remove stains, use a piece of flannel dampened with a water and alcohol solution, in the same proportion.

*Avoid direct sunlight.

*Para limpiar o sacar manchas, utilice una flanela humedecida en solución de agua y alcohol, en la misma proporción.

*Evite la exposición directa al sol.

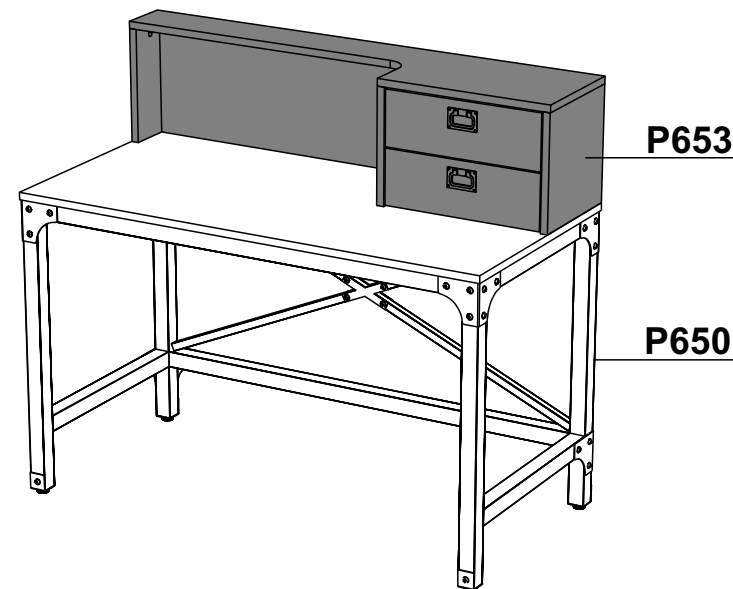


ARTESANO MÓVEIS LTDA.
Estrada da Uva e do Vinho, nº 2347, Bairro São Valentim
Caixa Postal 509 - CEP 95709-210
Bento Gonçalves - RS - Brasil
Fone: +55 54 3458 3400
e-mail: artesano@artesano.com.br

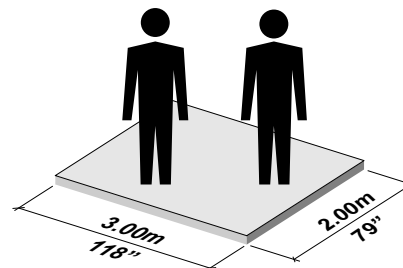
www.artesano.com.br

REF.: 14016

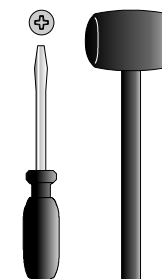
ARTESANO
Criador de Ambientes



INSTRUÇÕES DE MONTAGEM ASSEMBLING INSTRUCTIONS / INSTRUCCIONES DE MONTAJE

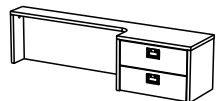








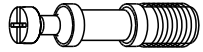

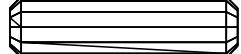



100 min.



FERRAGENS
HARDWARE LIST
LISTA DE MATERIALES

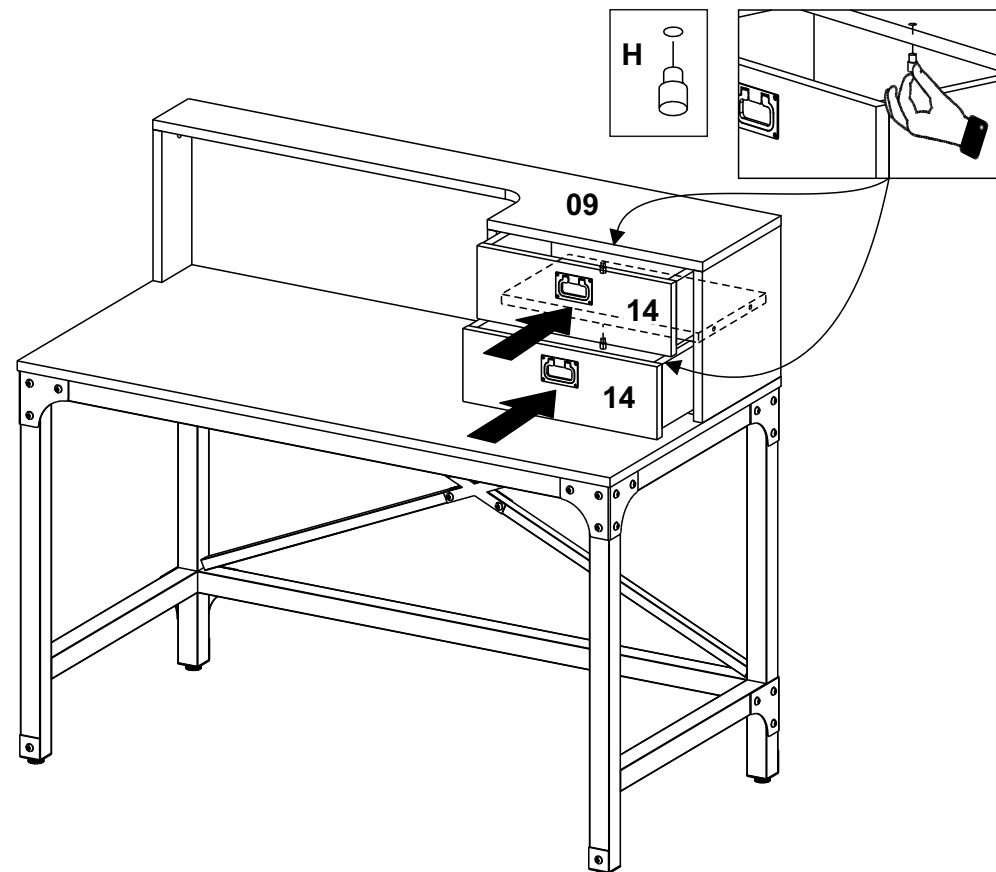
P653



A			3,0 x 12mm ZINCADO PRETO	08
B			4,5 x 45mm	09
C			4,5 x 25mm	04
D				09
E				09
F			8 x 30mm	40
G			1ª COR Ø18mm	06
H			8 x 10	02
I				02

11 Passo
Step
Paso

POSICIONAR GAVETA NO LOCAL E EM SEGUIDA ENCAIXAR O PINO (H) QUE VAI SERVIR COMO TRAVA DA GAVETA.
PLACING THE DRAWER ASSEMBLED ON THE SPOT AND AFTER FITTING THE PIN (H) THAT WILL SERVE AS A LOCKING THE DRAWER.
PONER EL CAJON MONTADO EN EL LOCAL Y ENTONCES FIJAR EL PINO (H) QUE SERVIRÁ COMO UN SISTEMA DE CIERRE DEL CAJÓN.

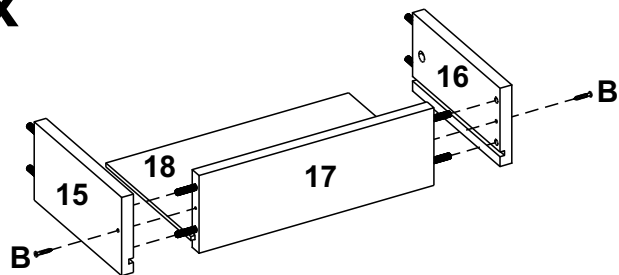


MONTE O MÓVEL COMO NÓS O PRODUZIMOS: COM CARINHO.

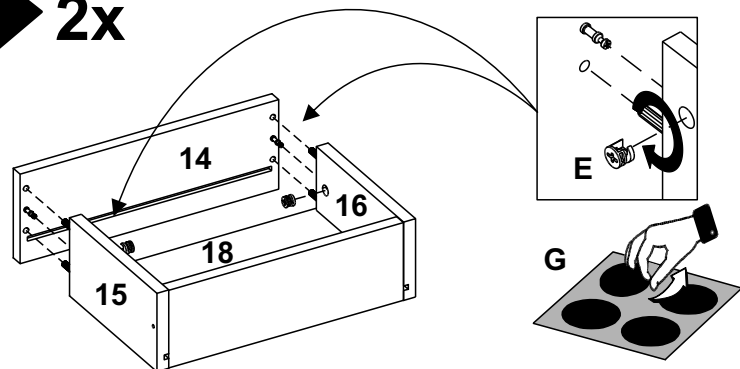
ASSEMBLE THE FURNITURE AS WE PRODUCE IT: WITH LOVE.

MONTE EL MUEBLE COMO NOSOTROS LO PRODUCIMOS: CON CARÍÑO.

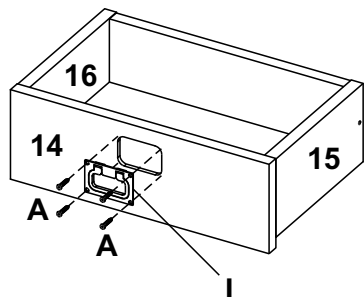
8 Passo Step Paso **2x**



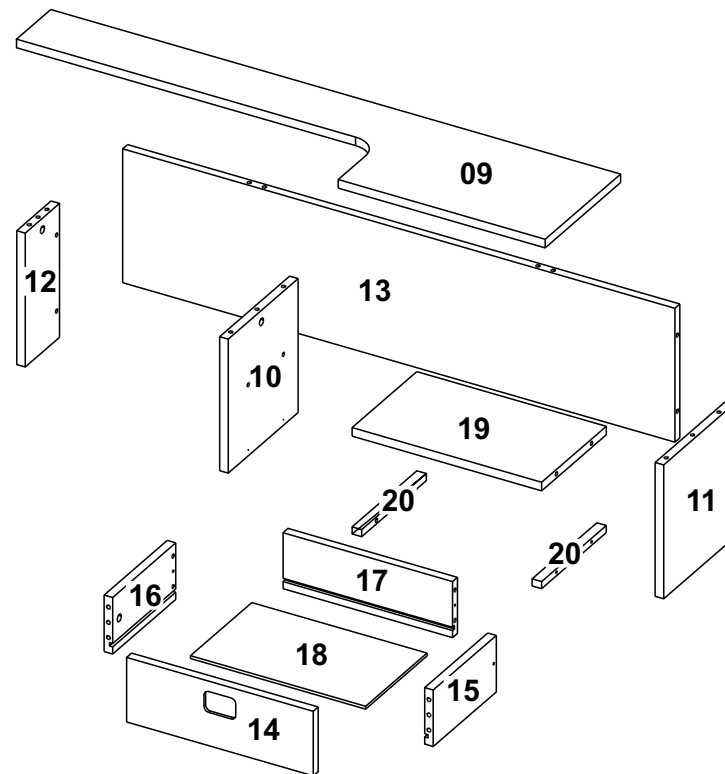
9 Passo Step Paso **2x**



10 Passo Step Paso **2x**



P653

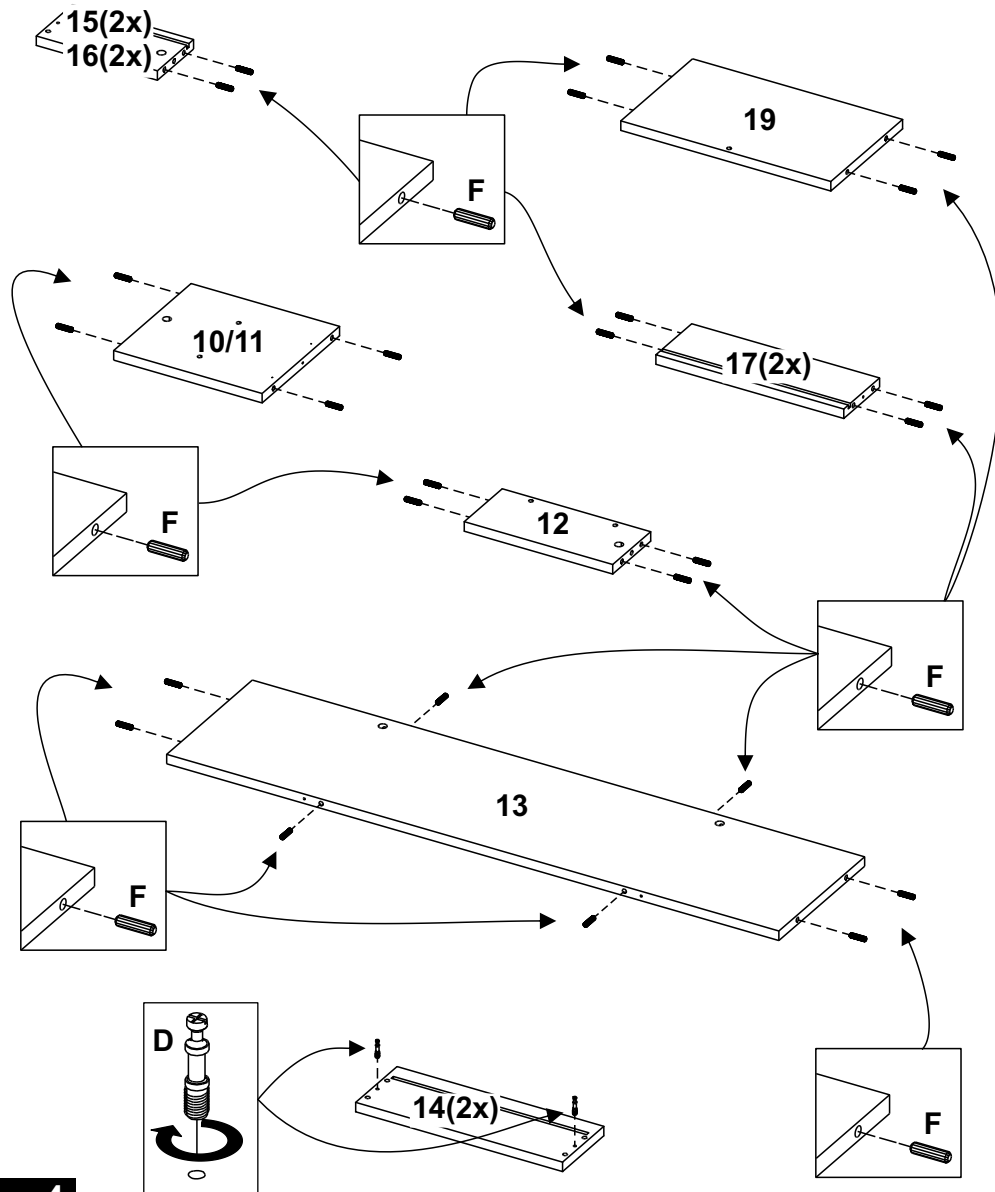


Denominação	Description	Denominación
09 - Tampo	09 - Top	09 - Tapa
10 - Lateral Esquerda	10 - Left Side	10 - Lateral Izquierda
11 - Lateral Direita	11 - Right Side	11 - Lateral Derecha
12 - Lateral Menor	12 - Small Side	12 - Lateral Pequeña
13 - Costa	13 - Back	13 - Revés
14 - Frente Gaveta	14 - Front Drawer	14 - Frente Cajón
15 - Lateral Direita Gaveta	15 - Right Side Drawer	15 - Lateral Derecho Cajón
16 - Lateral Esquerda Gaveta	16 - Left Side Drawer	16 - Lateral Izquierda Cajón
17 - Costa Gaveta	17 - Back Drawer	17 - Revés Cajón
18 - Fundo Gaveta	18 - Bottom Drawer	18 - Fondo Cajón
19 - Prateleira	19 - Shelf	19 - Estanteria
20 - Corrediça	20 - Sliding	20 - Corredera

**ETAPA DE PREPARAÇÃO DAS PEÇAS.
STAGE OF PREPARATION OF THE PIECES.
FASE DE PREPARACIÓN DE LAS PIEZAS.**

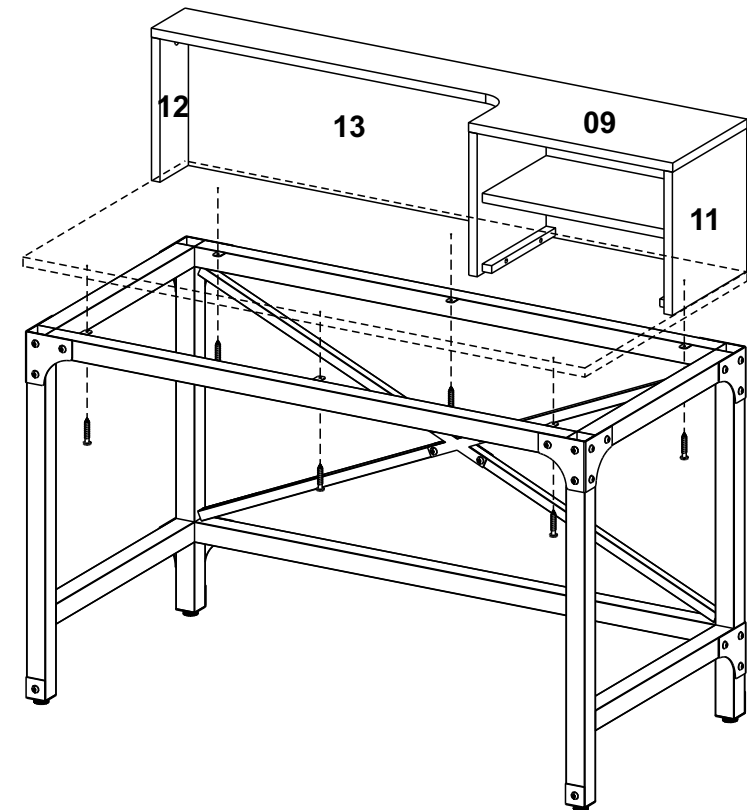


PREPARE TODAS AS PEÇAS ANTES DE INICIAR A MONTAGEM.
PREPARE ALL THE PIECES BEFORE BEGINNING THE ASSEMBLY.
PREPARAR TODAS LAS PIEZAS ANTES DE INICIAR EL MONTAJE.



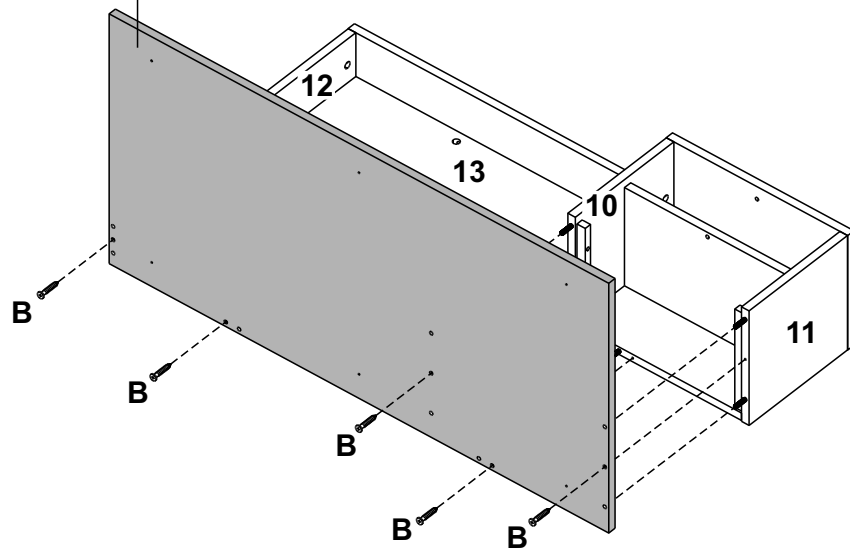
7 Passo
Step
Paso

FIXAR O TAMPO COM OS PARAFUSOS QUE ACOMPANHAM A MESA
FIX THE TOP WITH SCREW FOLLOWING WITH TABLE
FIJE LA TAPA CON LOS TORNILLOS QUE ACOMPAÑAN LA MESA

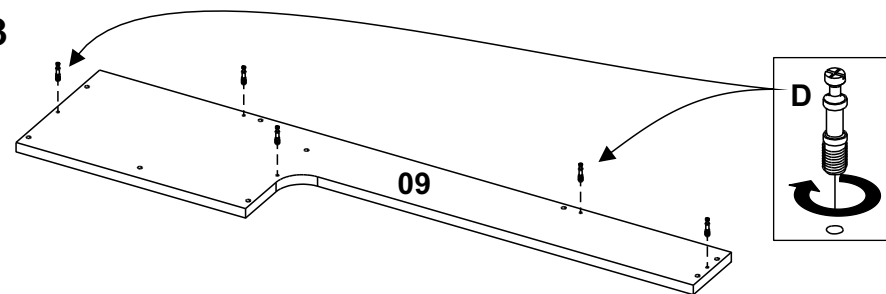


6 Passo
Step
Paso

PEÇA DA REF. P650
PART OF THE REF. P650
PIEZA DE LA REF. P650

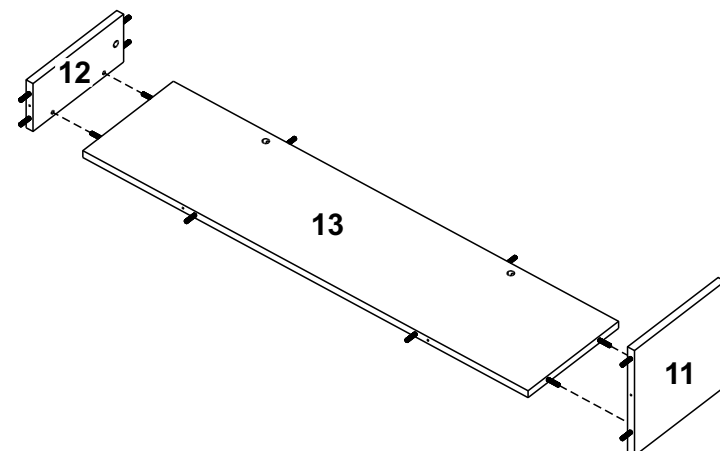


P653

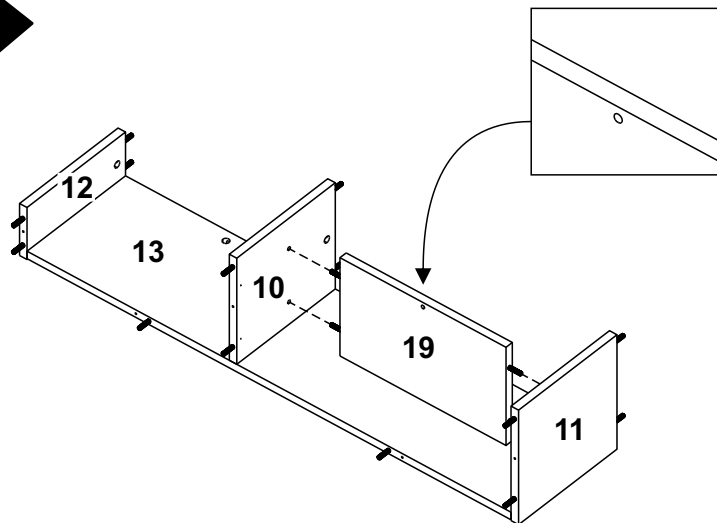


ETAPA DE MONTAGEM.
STAGE OF ASSEMBLY.
FASE DE MONTAJE.

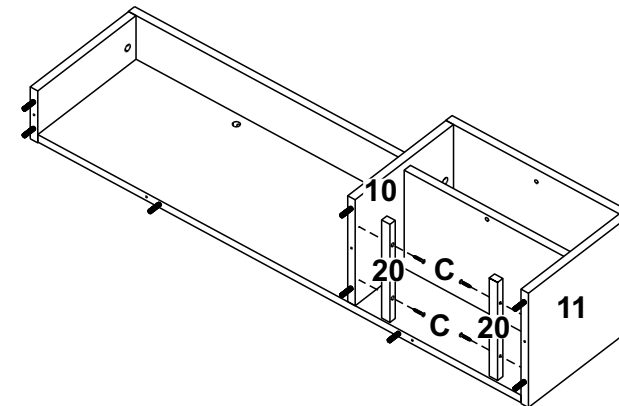
1 Passo
Step
Paso



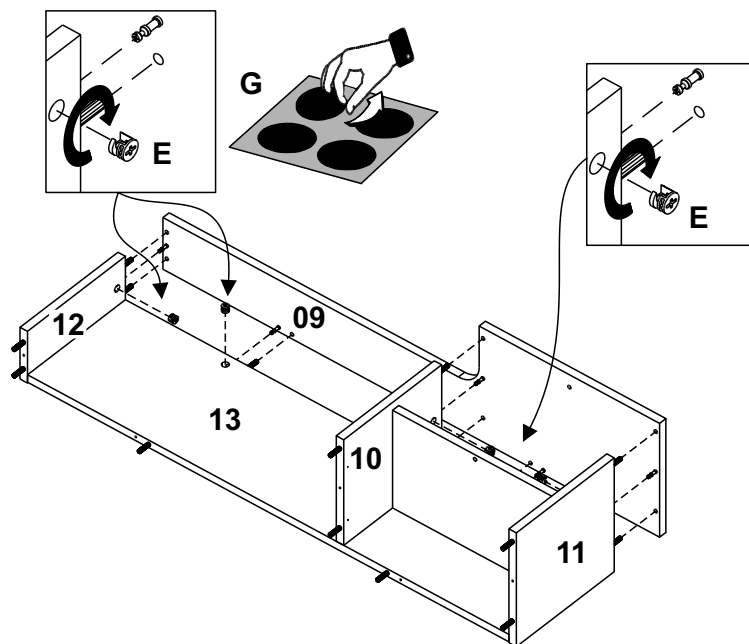
2 Passo
Step
Paso



4 Passo
Step
Paso



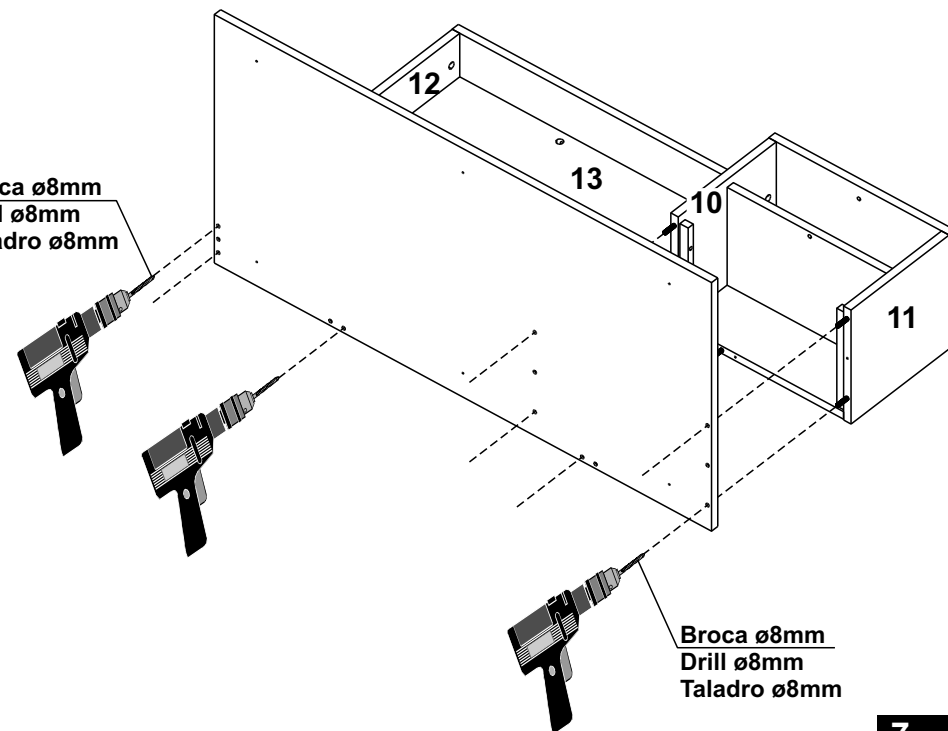
3 Passo
Step
Paso



5 Passo
Step
Paso

REPASSAR OS FUROS INDICADOS COM BROCA Ø8mm
PASS THROUGH HOLES SHOWN WITH DRILL Ø8mm
PASAR LOS AGUJEROS MOSTRADOS CON TALADRO Ø8mm

Broca ø8mm
Drill ø8mm
Taladro ø8mm



Broca ø8mm
Drill ø8mm
Taladro ø8mm