
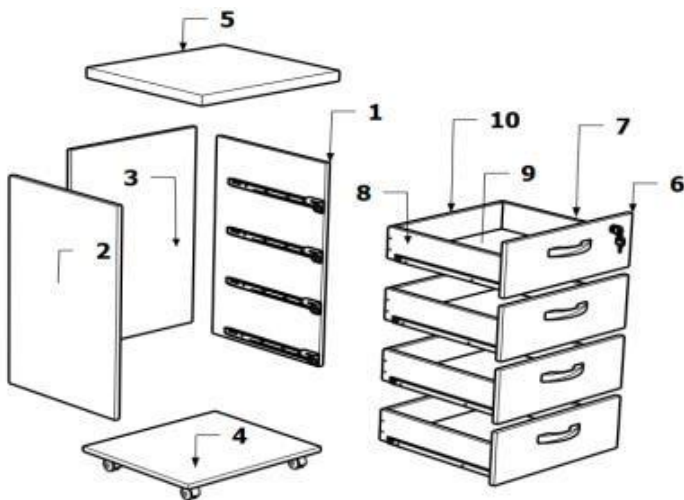


**MANUAL DE MONTAGEM GAVETEIRO VOLANTE 4 GAVETAS**

**ACESSÓRIOS**

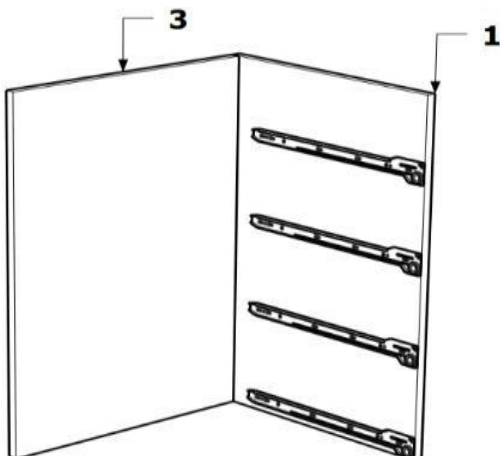
A1	ADESIVO TAPA FURO		8
B2	BATENTE L P/FECHADURA		1
C1	CAVILHA DE MADEIRA 6X30		20
C6	CORREDIÇA TELESCÓPICA 350MM		4
D1	DISTANCIADOR DE FECHADURA		1
F1	PUXADOR		4
F2	FECHADURA		1
M1	TAMBOR MINIFIX		12
M2	HASTE MINIFIX ROSCA SOBERBA		12
P1	PARAFUSO 3,5X14		52
P2	PARAFUSO 4,5X25		8
P3	PARAFUSO CABEÇA CHATA 4X40		20
R1	RODÍZIO		4

**VISTA EXPLODIDA**



PEÇA	DESCRIÇÃO DA PEÇA	QUANTIDADE
1	LATERAL DIREITA GAVETEIRO	1
2	LATERAL ESQUERDA GAVETEIRO	1
3	COSTAS GAVETEIRO	1
4	BASE GAVETEIRO	1
5	TAMPO GAVETEIRO	1
6	FRENTE DE GAVETA	4
7	LATERAL DIREITA GAVETA	4
8	LATERAL ESQUERDA GAVETA	4
9	EUCAPLAC	4
10	FUNDO DE GAVETA	4

**PASSO 01**



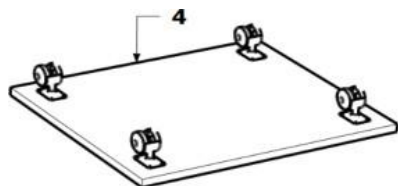
FIXAR CORREDIÇA "C6" NAS LATERAIS "1" DO GAVETEIRO VOLANTE UTILIZANDO PARAFUSOS "P1".

FIXAR LATERAL "1" NAS COSTAS "3" UTILIZANDO CAVILHAS "B1".

REPETIR O PROCESSO COM A LATERAL "2".

**PASSO 02**

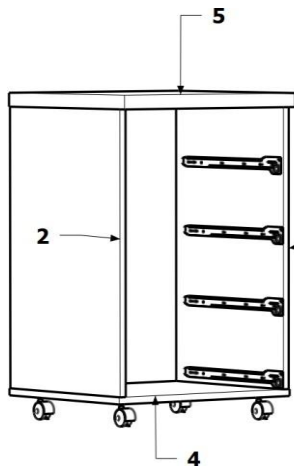
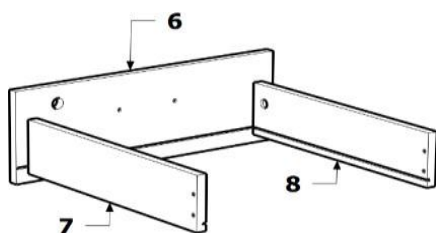
FIXAR RODÍZIOS "R1" NA BASE "4" UTILIZANDO PARAFUSOS "P1".

**PASSO 03**

FIXAR BASE "4" NAS LATERAIS "1, 2" UTILIZANDO CAVILHAS "C1" + PARAFUSOS "P3".

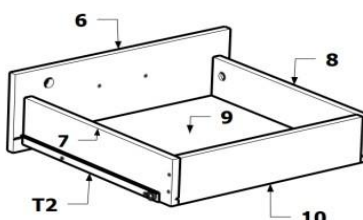
FIXAR TAMPO "5" NAS LATERAIS "1, 2" UTILIZANDO CAVILHAS "C1" + HASTE "M2" NO TAMPO.

USE TAMBORES "M1" NAS LATERAIS "1, 2".

**PASSO 04**

FIXAR LATERAIS "7, 8" NA FRENTE "6".

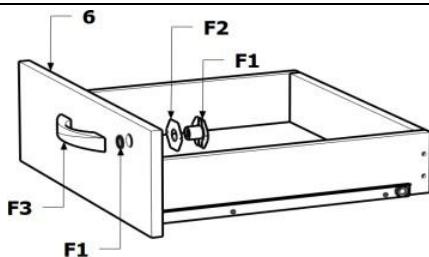
UTILIZE CAVILHA "C1" + HASTES "M2" NA FRENTE DA GAVETA E TAMBORES "M1" NAS LATERAIS.

**PASSO 05**

ENCAIXAR EUCAPLAC "9" AO RESTANTE DA GAVETA.

FIXAR FUNDO "10" NAS LATERAIS "7, 8" UTILIZANDO PARAFUSOS "P3".

FIXAR CORREDIÇA "C6" NAS LATERAIS "7, 8"

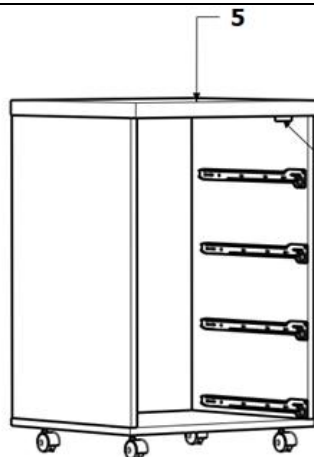
**PASSO 06**

INSERIR DISTANCIADOR "D1" + FECHADURA "F2" NA PARTE INTERNA DA FRENTE "6".

INSERIR ANEL FRONTAL DA FECHADURA "F2" NA PARTE EXTERNA DA FRENTE "6".

FIXAR FECHADURA UTILIZANDO PARAFUSOS "P1".

FIXAR PUXADOR "F1" UTILIZANDO PARAFUSOS "P2".

**PASSO 07**

FIXAR BATENTE EM L P/ FECHADURA "B2" NO TAMPO "5" UTILIZANDO PARAFUSOS "P1".

POR FIM COLE OS ADESIVOS TAPAM FUROS "A1" E ENCAIXE AS GAVETAS.

**IMAGEM PRODUTO MONTADO**