



M ó v e i s

assistencia@celmoveis.com.br

(32) 3559- 1559 | 3559- 1550

Esquema de Montagem

Aparador Onix

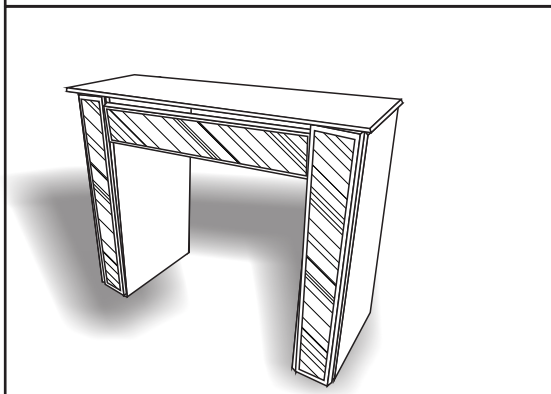
RELAÇÃO DE FERRAGENS

COD	QTD	DESCRIÇÃO
0000	24	PARAFUSO 5 X50
0000	04	CAVILHA 6 X30
0000	08	SAPATA "L"
0000	04	CANTONEIRA 02 FUROS
0000	08	PARAFUSO 3 X12
0000	20	TAMPA PARAFUSO 04mm
0000	08	PREGO 10X10

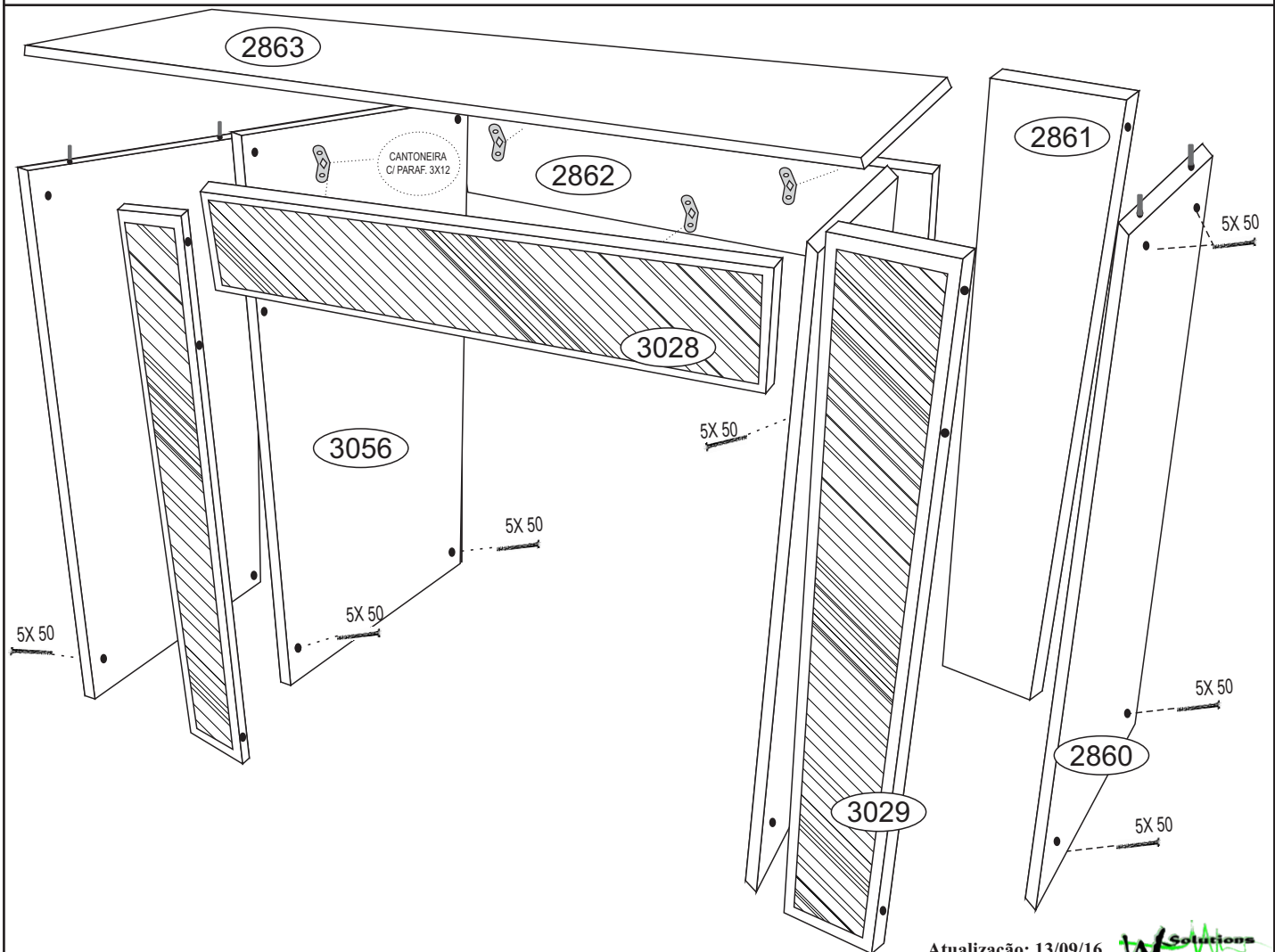
RELAÇÃO DE PEÇAS

COD	QTD	DESCRIÇÃO
2860	02	LAT. EXT. APARADOR ONIX
2861	02	FECHAMENTO APARADOR ONIX
2862	01	SAI APARADOR ONIX
2863	01	TAMPO APARADOR ONIX
3028	01	SAIA APARADOR ONIX C/ ESP
3029	01	FECHAMENTO AP. ONIX C/ ESP
3056	02	LAT. INT. APARADOR ONIX

PRODUTO MONTADO



MONTAGEM DO PRODUTO



Atualização: 13/09/16

