



M Ó V E I S



(32) 3559- 1550



assistencia@celmoveis.com.br

Esquema de Montagem Cadeira Vitória

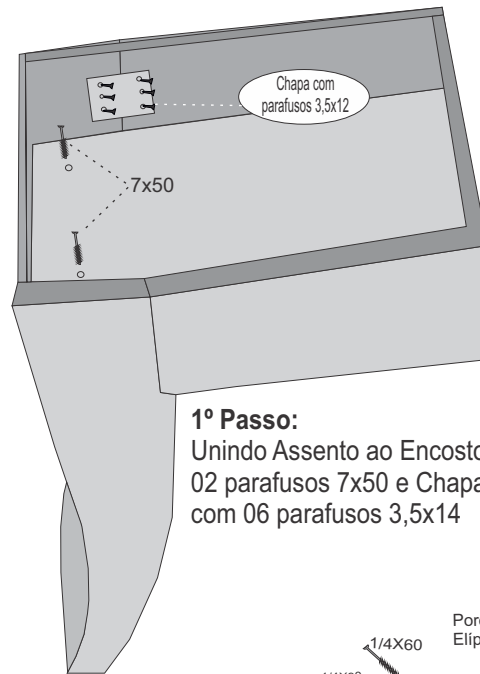
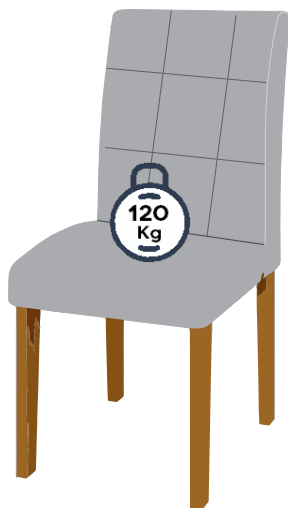
RELAÇÃO DE FERRAGENS PARA 02 CADEIRAS

COD	QTD	DESCRIÇÃO
1012	04	Parafuso 7x50
1023	16	Parafuso 1/4x90
1024	08	Parafuso 1/4x60
1014	08	Cantoneira 02 Furos
1176	40	Parafuso 3,5x12
1022	24	Porca Elíptica
1958	04	Chapa Metálica

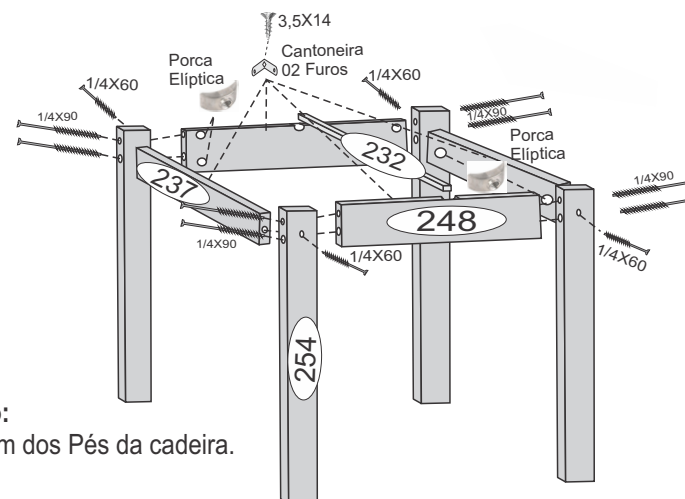
RELAÇÃO DE PEÇAS PARA 02 CADEIRAS

COD	QTD	DESCRIÇÃO
248	04	Pinazio Lateral Cadeira
254	08	Pé da Cadeira
237	04	Pinazio Frontal da Cadeira
232	02	Apoio do Assento Cel Menor

PRODUTO MONTADO

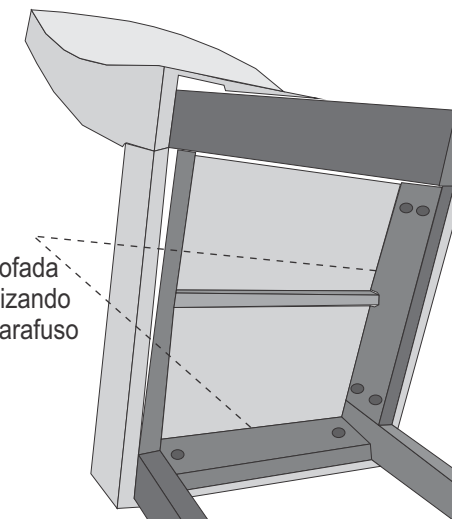


1º Passo:
Unindo Assento ao Encosto com
02 parafusos 7x50 e Chapa Metálica
com 06 parafusos 3,5x14



2º Passo:
Montagem dos Pés da cadeira.

3º Passo:
Fixando a estrutura estofada
nos pés da cadeira, utilizando
cantoneira 02 furos e parafuso
3,5x14.



Atualização: 05/03/2018





(32) 3559- 1550

www.celmoveis.com.br

Esquema de Montagem

Mesa Sevilha Slim 1,20

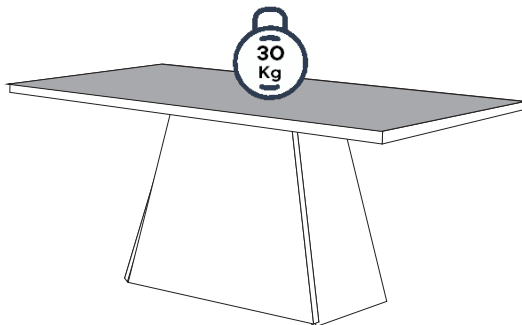
RELAÇÃO DE FERRAGENS

COD	QTD	DESCRIÇÃO
0000	08	Parafuso 5x50
0000	08	Tampa Parafuso 04mm
0000	04	Cantoneira 04 furos
0000	16	Parafusos 3,5x14
0000	04	Sapata
0000	04	Prego 10x10
0000	06	Silicone Gotinha
0000	04	Parafuso 4x25

RELAÇÃO DE PEÇAS

COD	QTD	DESCRIÇÃO
5128	01	Tampo Mesa Sevilha 1,20
5130	01	Vidro Mesa Sevilha 1,20
4810	02	Lateral Base Mesa Sevilha 1,20
4522	02	Fechamento Base Mesa Sevilha 1,20
7322	01	Suporte para Tampo da Mesa 1,20

PRODUTO MONTADO



MESA SLIM 1,20X0,90

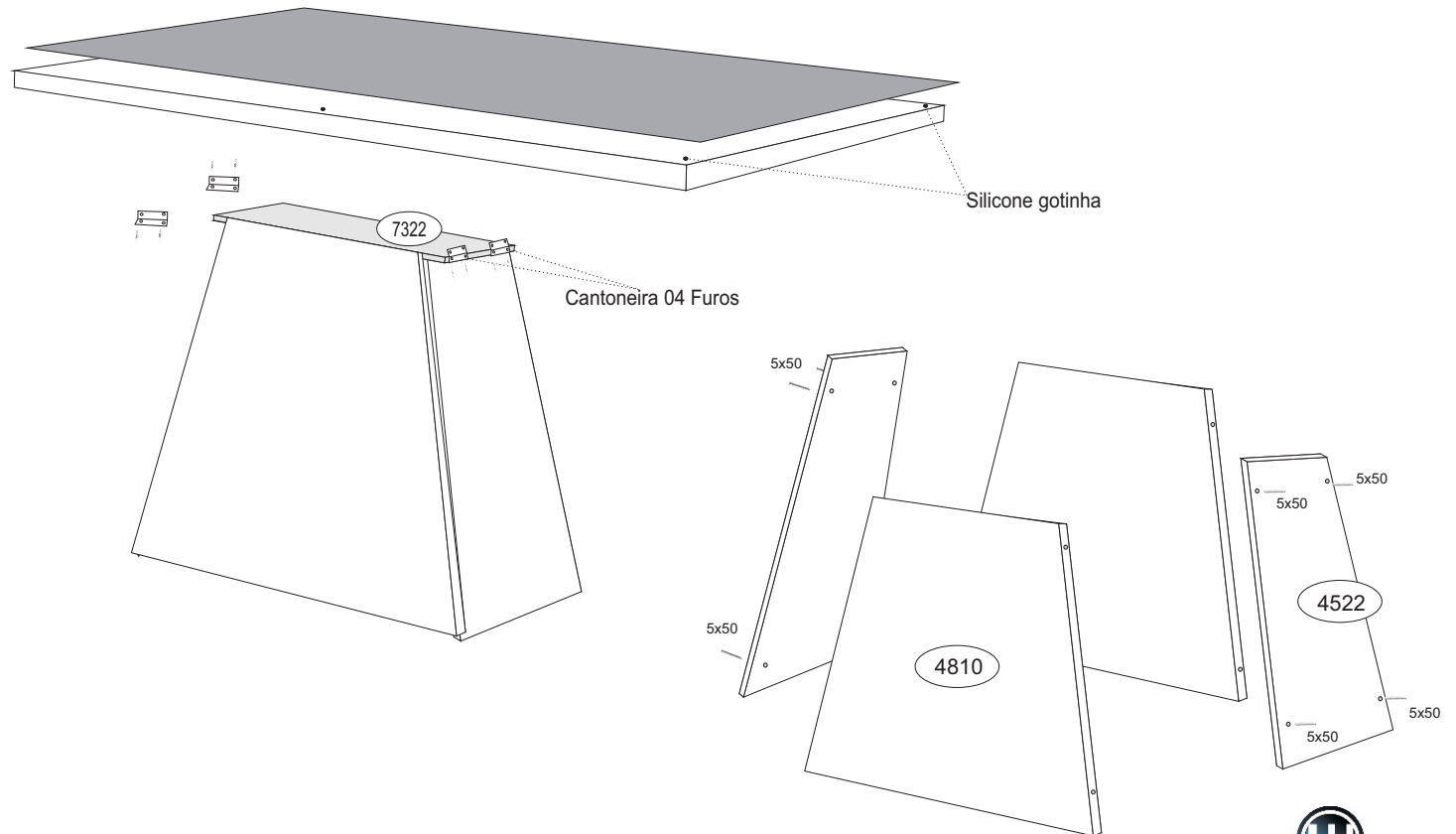
5130 - Vidro lap. 04mm 1199x899
7070 - Tampo mesa Slim 1,20x0,90

MESA SMART 1,20X0,90

6022 - Vidro lap. 04mm Jade 1199x899
7226 - Tampo mesa Smart 1,20x0,90

MESA SOFT 1,20X0,90

5130 - Vidro lap. 04mm 1199x899
7073 - Tampo mesa Smart 1,20x0,90



Atualização: 19/02/2019

