



Painel de Banho **Oásis**

Manual de Instalação

O objetivo deste manual é colocar à disposição do usuário as principais informações sobre a instalação e manutenção do PAINEL DE BANHO. São informações que facilitam a instalação, funcionamento e conservação. Lembrando que a instalação adequada do produto é condição fundamental para o seu bom funcionamento. Portanto, procure sempre um profissional habilitado e de confiança, para garantir uma instalação satisfatória.



MI.HV6 - Fev/2014

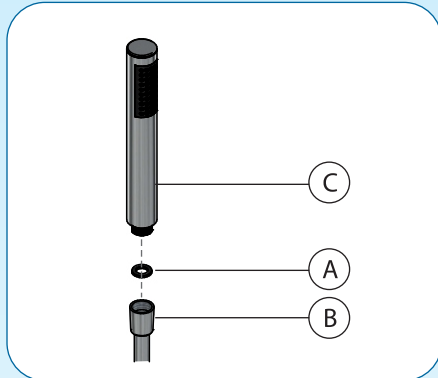
SAC 0800.165051
www.astra-sa.com.br



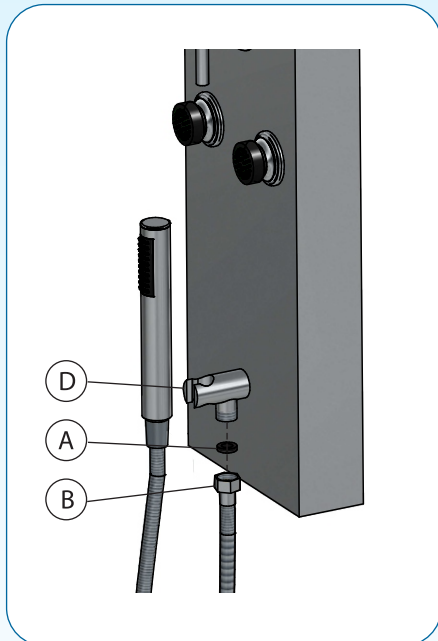
ASTRA S/A Indústria e Comércio
Rua Colégio Florence, 59 - Jd. Primavera - Cx. Postal: 172
CEP: 13209-700 - Jundiá - SP - Brasil - Tel.: (11) 4583-7777
C.N.P.J. 50.949.528/0001-80 - Inscr. Est. 407.002.572.119

Montagem da Ducha de Mão

- 1 - Coloque a **arruela de vedação** (A) dentro da canopla de fixação e rosqueie a **mangueira flexível** (B) na **ducha de mão** (C).



- 2 - Encaixe o outro lado da **mangueira** (B) no **suporte de ducha de mão** (D), colocando também a **arruela de vedação** (A).

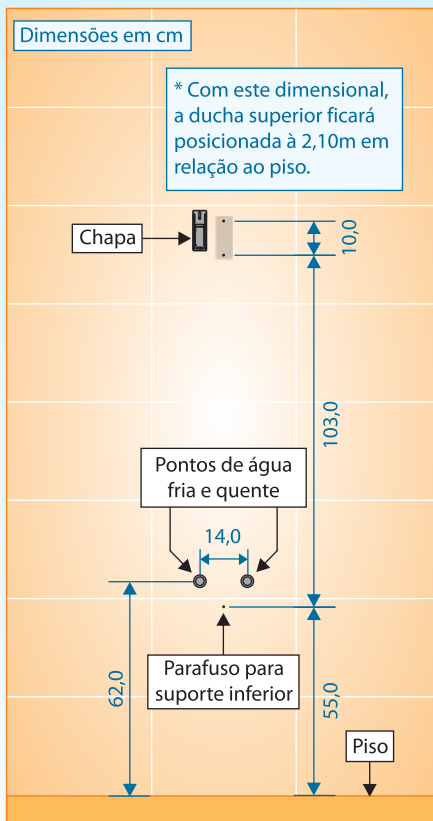


Instalação

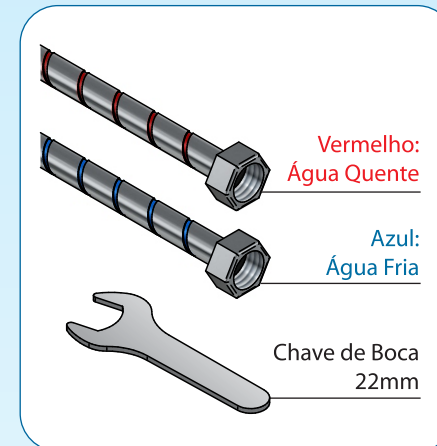
Para perfeito funcionamento do painel, verifique as seguintes especificações:

- **Rede pressurizada mínima de 25 mca (metros de coluna d'água).**
- **Vazão mínima de 16 l/min (litros por minuto).**
- **É indispensável que os pontos de água fria e quente estejam dentro das dimensões corretas. Se necessário, reposicione-os.**

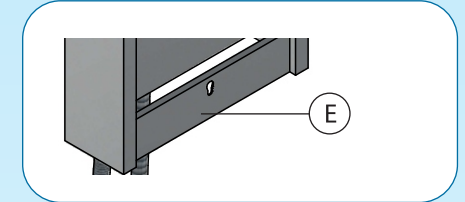
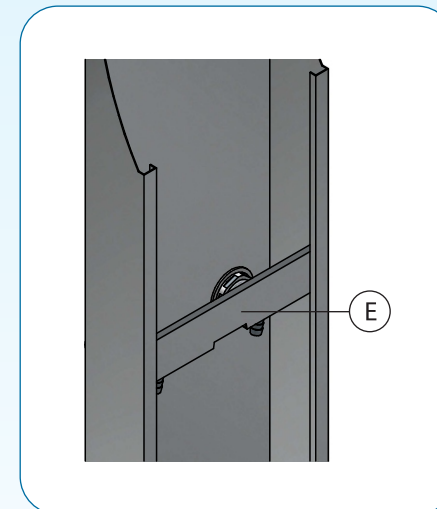
- 3 - Utilizando um lápis, faça a marcação dos furos na parede - usando broca de vídea de Ø 6mm - fixe a chapa de sustentação e o parafuso inferior.



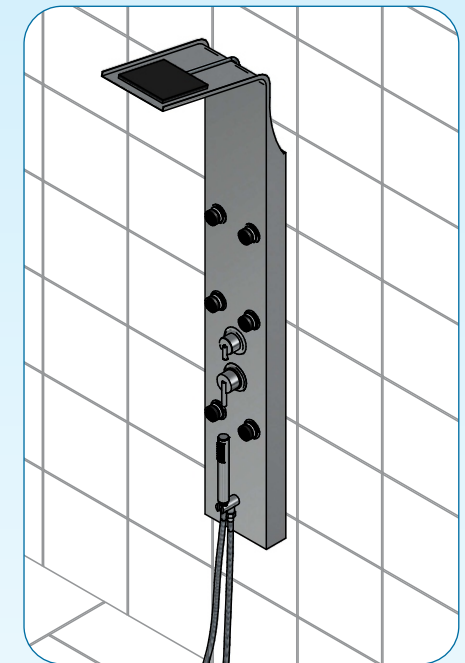
- 4 - Com auxílio de uma chave de boca de 22mm, faça a ligação das mangueiras de água fria e quente - que se encontram na parte de trás do PAINEL DE BANHO OÁSIS - nos ramais hidráulicos frio e quente, de acordo com a instalação de seu banheiro.



- 5 - Encaixe os **suportes** (E) - presos na parte de trás do produto - na chapa de sustentação e também no parafuso, já instalados na parede de seu banheiro.



- 6 - Para obter um melhor acabamento, é recomendado vedar o espaço entre a parede do banheiro e o PAINEL DE BANHO OÁSIS com produto à base de silicone ou similar.



Recomendações

Limpar a superfície do PAINEL DE BANHO OÁSIS com um pano úmido e detergente neutro. Nunca utilizar álcool; produtos à base de cloro ou amônia; abrasivos (sapólio, esponja de aço etc.); solventes (acetona, éter, benzina etc.).