

Garantia

A Móveis Germal garante seus produtos contra defeitos na fabricação conforme as condições estabelecidas neste termo de garantia.

Para a validação deste termo de garantia é imprescindível que seja apresentada a nota fiscal de compra do produto.

A Móveis Germal têm como objetivo atender plenamente o consumidor, proporcionando a garantia na forma aqui estabelecida, pelo período de três meses a partir da data da nota fiscal de compra. A empresa restringe a sua responsabilidade a substituição gratuita das peças defeituosas, em casos de defeito ou avarias devidamente constatados como sendo de fabricação, durante a vigência desta garantia.

Para exercer seus direitos de consumidor é imprescindível que antes de montar seu produto você leia atentamente todas as instruções de cada passo do manual de montagem que segue junto ao produto.

Caso o produto não esteja em conformidade, é imprescindível que apresente o número do lote de fabricação do produto. Em seguida entre em contato com a loja onde efetuou a compra e com o nosso serviço de Atendimento ao Cliente através do e-mail asteca@germai.com.br

INSTRUÇÕES DO FABRICANTE

Para a montagem do produto, é necessário a contratação de um profissional.

Montador: Antes de montar o produto, leia o manual de instruções.

Montador: é de responsabilidade do montador seguir estas instruções, que são fundamentais para a estrutura do móvel.

Abra a caixa no local da montagem.

Utilize o papelão como proteção.

Separe e identifique as peças de acordo com o manual de montagem.

Lembre-se, o esquadro do móvel depende da boa colocação do fundo.

Para limpeza, utilize pano levemente umedecido com água. Não utilizar produtos químicos.

Garantia: 90 Dias

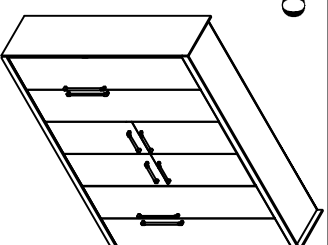
Assistência Técnica: só será atendida mediante a informação do número do lote (encontrado na peça chave nº 27 ou na etiqueta da caixa) e com a devolução do componente danificado.

MANUAL DO PRODUTO

Manual del Producto

User's Guide

OBS: Colocar os puxadores somente depois de ter colocado as portas no lugar.



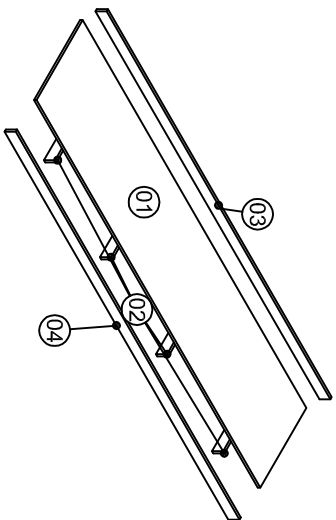
Peça Chave: Nº 27

Produto:

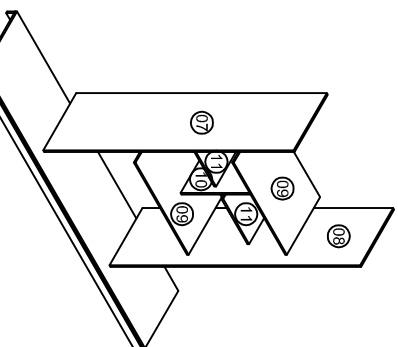
G.R. BAHAMAS PLUS

LISTA DE ACESSÓRIOS PARA MONTAGEM

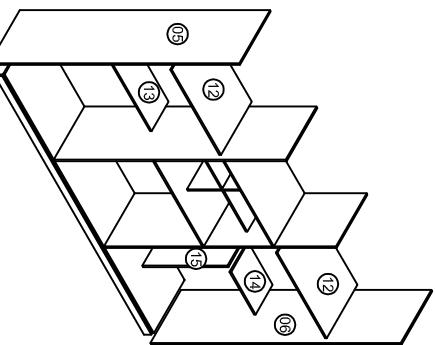
- | | | | |
|----------|--|-----------|---|
| A | 20 Afastador de correção | N | 30 Parafuso 3,5x12 flang.
p/ fixar as cantoneiras e suporte angular |
| B | 08 Cantoneira plástica | O | 22 Parafuso 3,5x25
p/ fixar a peça 28 e nos puxadores |
| C | 40 Cavilha 06x30 | P | 05 Parafuso 3,5x35 flang.
p/ fixar a peça 29 |
| D | 59 Cavilha 08x30 | Q | 80 Parafuso 4,0x14 chato
p/ fixar as dobradiças |
| E | 02 Cola | R | 33 Parafuso 5,0x50
p/ fixar as peças 01, 02, 03, 04, 05, 06, 09, 10, 13, 14 e 16 |
| F | 05 Correção metálica | S | 08 Parafuso 5/32x1 zinc. |
| G | 24 Dobradiça c/ calço | T | 40 Parafuso 6,0x14 chato |
| H | 40 Garra para fundo | U | 08 Porca sextavada 5/32 zinc. |
| I | 20 Mini fix castanha 12x11mm | V | 130 Pregos 10x10 |
| J | 18 Mini fix castanha 15x12mm | X | 12 Sapata 15x36x6 mm |
| K | 38 Mini fix parafuso | Y | 07 Suporte angular |
| L | 18 Mini fix tampa 12mm | W | 08 Suporte de cabideiro |
| M | 74 Parafuso 3,5x12
p/ fixar as correções, sapatias e suporte de cabideiro | Z | 06 Trapezio |
| | | AA | 05 Cantoneira Metálica |



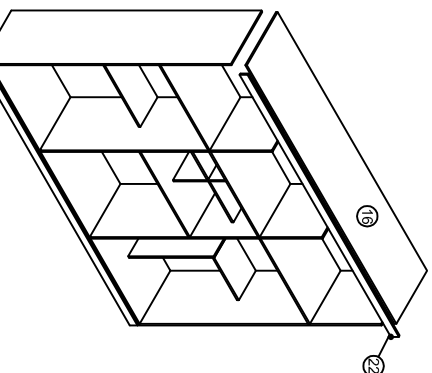
1 - Fixar as peças 2 nas peças 3 e 4 com parafuso de 5,0x50. Fixar o conjunto na peça nº 1



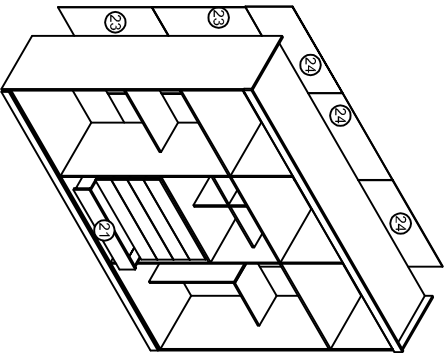
2 - Fixar as peças 7 e 8 na base com cavilha e minifix. Fixar a peça 9 com cavilha e parafuso de 5,0x50. Fixar a peça 10 com cavilha e parafuso de 5,0x50. Fixar as peças 11 com cavilhas.



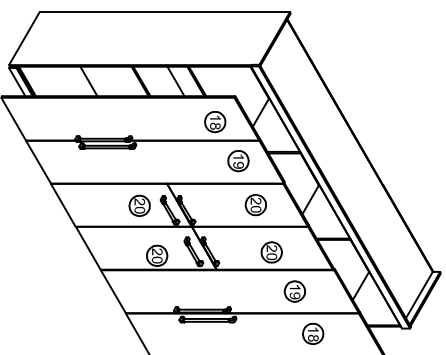
3 - Fixar as peças 5, 6 e 13, com cavilhas e parafusos de 5,0x50. Fixar as peças 12, 14 e 15 com cavilhas e minifix.



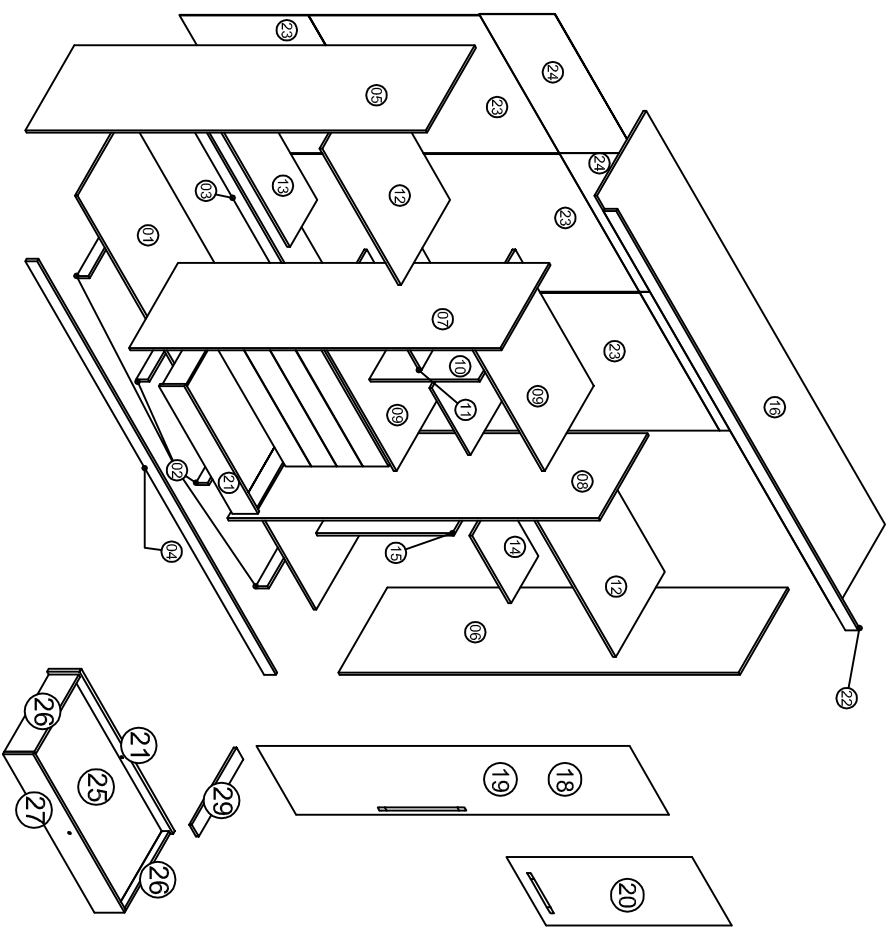
4 - Fixar a peça 16 com cavilha, minifix e parafuso de 5,0x50. Fixar a peça 22 com suporte angular e parafuso de 3,5x12 flangeado.



5 - Fixar as peças 23 e 24 com pregos de 10x10. Encalçar as gavetas 21.



6 - Fixar as peças 18, 19 e 20 com dobradiça e parafuso de 4,0x14. Coloque os puxadores somente depois de ter fixado a porta no lugar.



Com a gaveta já montada, fixar o Reforço nº 29 na parte de baixo rente ao Fundo nº 25 e entre a Frente da gaveta nº 21 eo Contrafundo nº 27 com parafuso 3,5x35, contorneiro e parafuso 3,5 x 12.

DESCRIÇÃO DAS PEÇAS

LEGENDA	DIMENSÕES (mm)	LEGENDA	DIMENSÕES (mm)
01 - Base	2625X540X15	15 - Divisória Direita	750X300X15
02 - Rodapé Central	505X65X15	16 - Chapéu	2625X540X15
03 - Rodapé Traseiro	2625X65X15	18 - Porta Maior Externa	2164X436X15
04 - Rodapé Frontal	2625X65X15	19 - Porta Maior Interna	2164X436X15
05 - Lateral Esquerda de Fora	2310X540X15	20 - Porta Menor	1080X436X15
06 - Lateral Direita de Fora	2310X540X15	21 - Frente da Gaveta	796X145X15
07 - Lateral Esquerda de Dentro	2150X540X15	22 - Moldura	2662X70X15
08 - Lateral Direita de Dentro	2150X540X15	23 - Fundo Inferior	842X880X3
09 - Base da Colmeia	865X538X15	24 - Fundo Superior	880X470X3
10 - Lateral da Colmeia	600X400X15	25 - Fundo da Gaveta	780X396X3
11 - Divisória da Colmeia	425X390X15	26 - Lateral da Gaveta	385X130X12
12 - Prateleira Superior	865X538X15	27 - Contra Fundo da Gaveta	791X130X12
13 - Prateleira Esquerda	865X300X15	28 - Perfil H GD	865X50X15
14 - Prateleira Direita	430X300X15	29 - Reforço da Gaveta	385X60X12

