

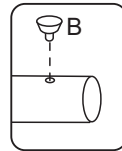
Etapa 1

Relação de peças

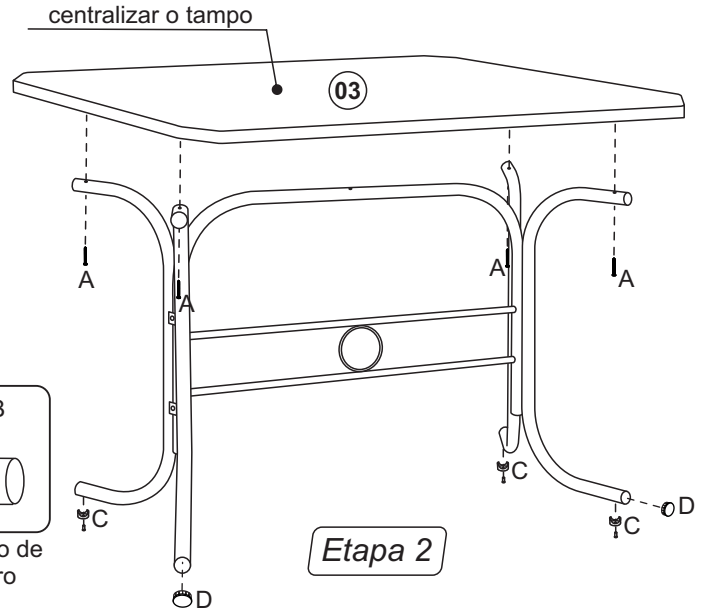
Loc.	Descrição	Qtde
01	Pés	02
02	Tubo de união	01
03	Tampo (madeira ou vidro)	01

Relação de acessórios

Loc.	Descrição	Qtde
A	Parafuso	04
B	Ventosa	05
C	Sapata + pino	04
D	Ponteira	10
E	Parafuso + porca	04



Tampo de vidro



Etapa 2

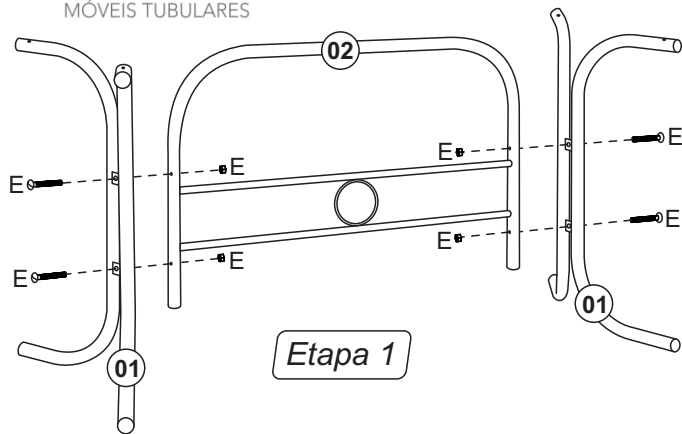
Limpeza e conservação do móvel:

Para a limpeza do móvel não utilize materiais abrasivos, álcool ou lustra móveis. Utilize apenas uma flanela umedecida e sabão neutro.

Para prorrogar a vida útil do produto CROMADO encere com polidor de metais ou cera automotiva quando necessário. Não deixar o móvel exposto ao ambiente externo e a luz solar direta. Evitar batidas, pois podem ocasionar danos a pintura/cromagem do móvel.

CERTIFICADO DE GARANTIA

A garantia dos produtos fabricados pela Unimóvel abrange eventuais defeitos de fabricação, no prazo estabelecido pelo Código de Defesa do Consumidor, em seu artigo 26, II, o qual prevê a garantia legal de 90 (noventa) dias.



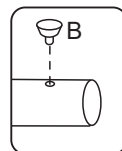
Etapa 1

Relação de peças

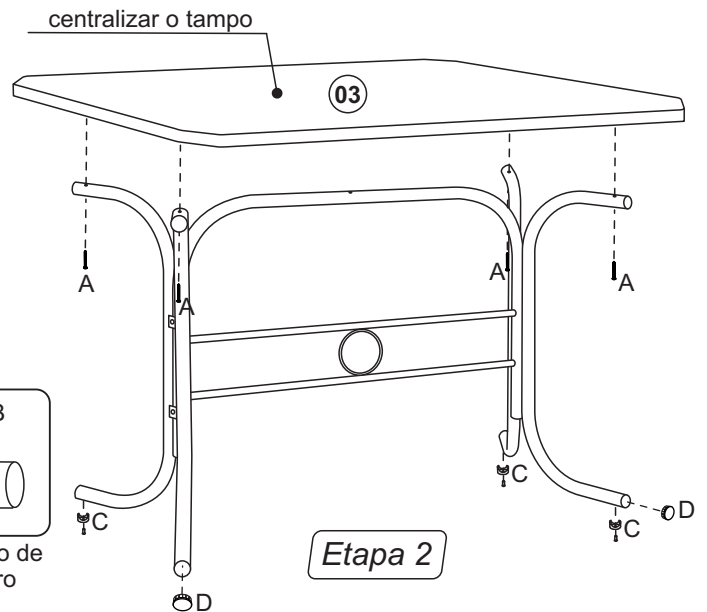
Loc.	Descrição	Qtde
01	Pés	02
02	Tubo de união	01
03	Tampo (madeira ou vidro)	01

Relação de acessórios

Loc.	Descrição	Qtde
A	Parafuso	04
B	Ventosa	05
C	Sapata + pino	04
D	Ponteira	10
E	Parafuso + porca	04



Tampo de vidro



Etapa 2

Limpeza e conservação do móvel:

Para a limpeza do móvel não utilize materiais abrasivos, álcool ou lustra móveis. Utilize apenas uma flanela umedecida e sabão neutro.

Para prorrogar a vida útil do produto CROMADO encere com polidor de metais ou cera automotiva quando necessário. Não deixar o móvel exposto ao ambiente externo e a luz solar direta. Evitar batidas, pois podem ocasionar danos a pintura/cromagem do móvel.

CERTIFICADO DE GARANTIA

A garantia dos produtos fabricados pela Unimóvel abrange eventuais defeitos de fabricação, no prazo estabelecido pelo Código de Defesa do Consumidor, em seu artigo 26, II, o qual prevê a garantia legal de 90 (noventa) dias.