

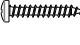



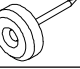




Base PRISMA/CLASSIC

Ferragem					
A	 Parafuso cab. Chata Phillips 5x50mm	04	F	 Cola	01
B	 Parafuso PH CP 4x25mm	08	G	 4mm 3mm Chave Allen	01
C	 Silicone	04	H	 Parafuso Soberbo 5x50mm	12
D	 Sapata Prego	04	I	 Tapa-Furo 5mm	12
E	 Cavilha 6x40mm	08			



Ferragem sem Scale. * Obs.: Esta chave não acompanha o kit de ferragens da cadeira, entretanto é enviada juntamente com o kit da base.

Importante!

Somente serão substituídas as peças que apresentem defeitos de fabricação. Para isto é necessário o envio, juntamente com o pedido de assistência, do esquema de montagem indicando a peça a ser substituída. Todas as peças com problemas de assistência técnica substituída deverão ser guardadas para posterior devolução, para isto aguardar a autorização de envio por parte da fábrica.

Dicas de limpeza e conservação:

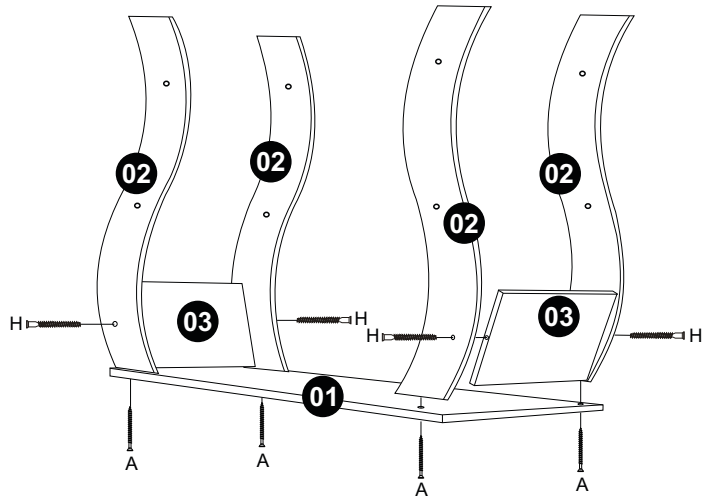
Para limpeza do móvel, utilize uma flanela seca. Para uma limpeza mais rigorosa, utilize um pano umedecido com água e detergente neutro, fazendo acabamento final com uma flanela seca. Evite produtos com álcool, 'lustra-móveis', óleos de peroba, cera, solvente ou qualquer produto abrasivo. Evite umidade excessiva e que o produto fique exposto prolongadamente à luz solar.



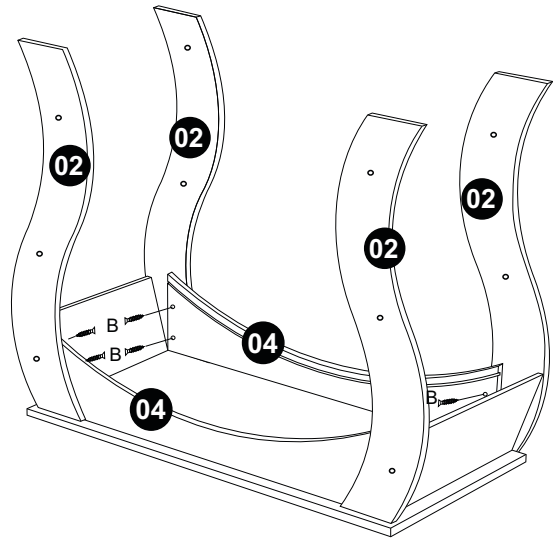
GARANTIA DO PRODUTO

O produto tem garantia de 03 (três) meses a partir da emissão da nota fiscal de compra.

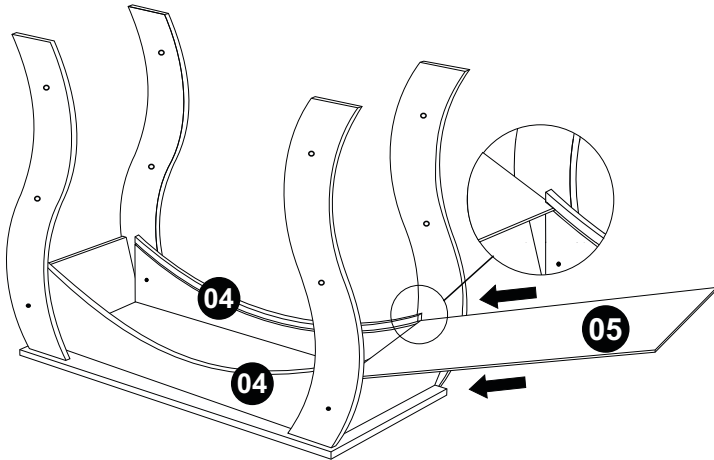
- 01** Unir as peças 01 e 02 com parafusos (A), após isso, fixar a peça 03 na peça 02 com parafusos (H) conforme desenho abaixo.



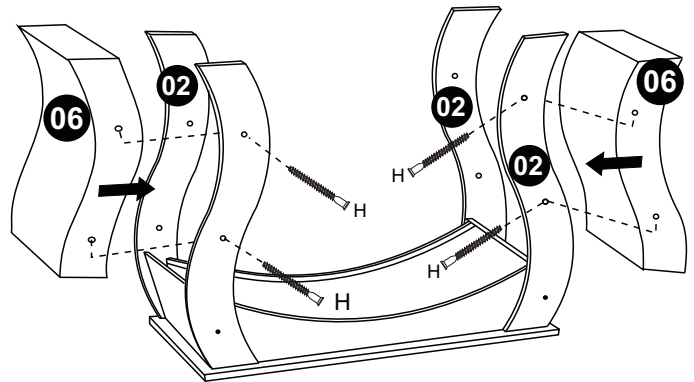
- 02** Encaixar a peça 04 nas laterais 02 e fixá-la com parafusos (B) conforme desenho abaixo.



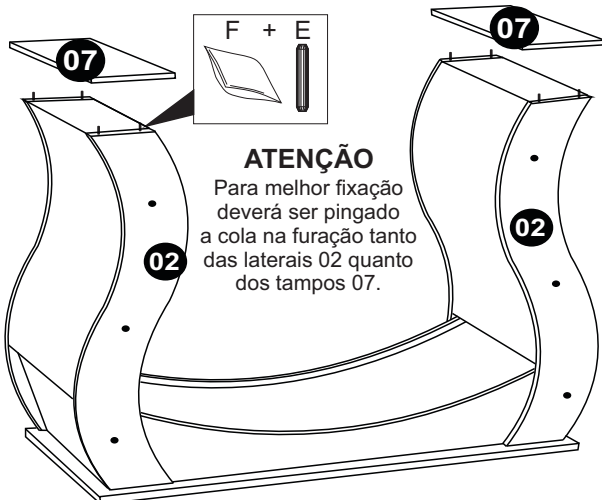
- 03** Correr a peça 05 nos frisos das peças 04 conforme desenho abaixo.



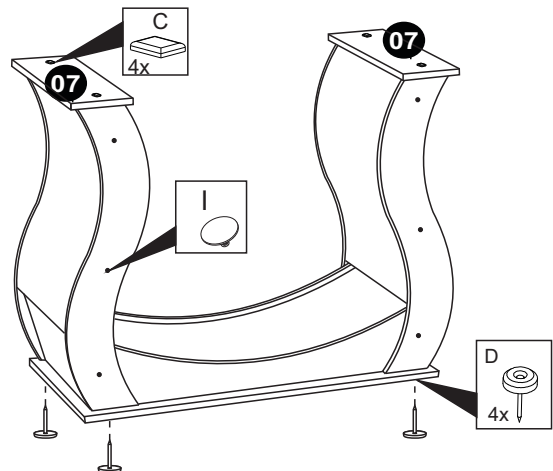
- 04** Encaixar as peças estofadas 06 entre as peças 02 e fixá-las com parafusos (H) conforme desenho abaixo.



- 05** Colocar um pingo de cola (F) nas furações das laterais 02 e fixar as cavilhas (E), em seguida passar cola na furação dos tampos 07 e encaixar nas cavilhas (E) fixadas recentemente nas laterais 02, conforme desenho abaixo.



- 06** Com a ajuda de um martelo, fixe as sapatas com prego (D) na parte inferior da base, após isso fixe os silicones sobre as peças 07 e para finalizar coloque os tapa furos (I) conforme desenho abaixo.



Obs: Base Prisma, tecido Matelado.
Base Classic, tecido Liso.