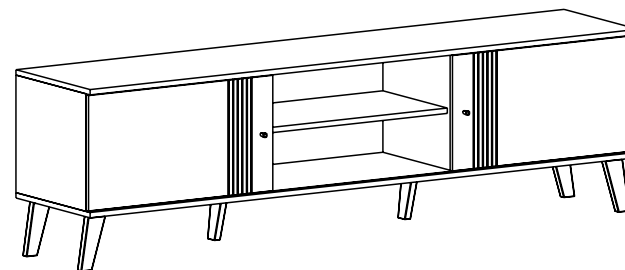
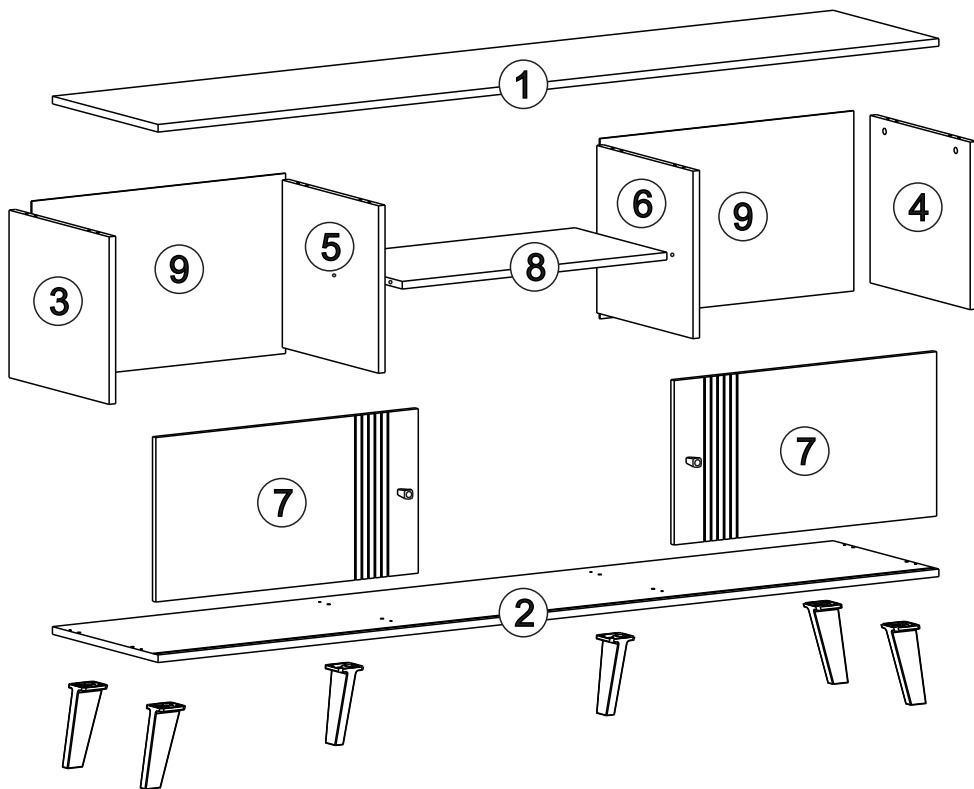


# MANUAL DE MONTAGEM



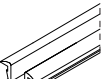
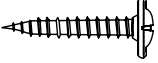
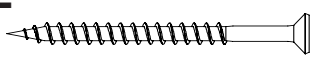
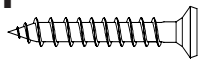



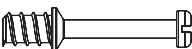
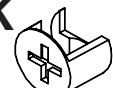
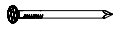

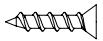

## Rack Denver 1.15 / 1.36 m



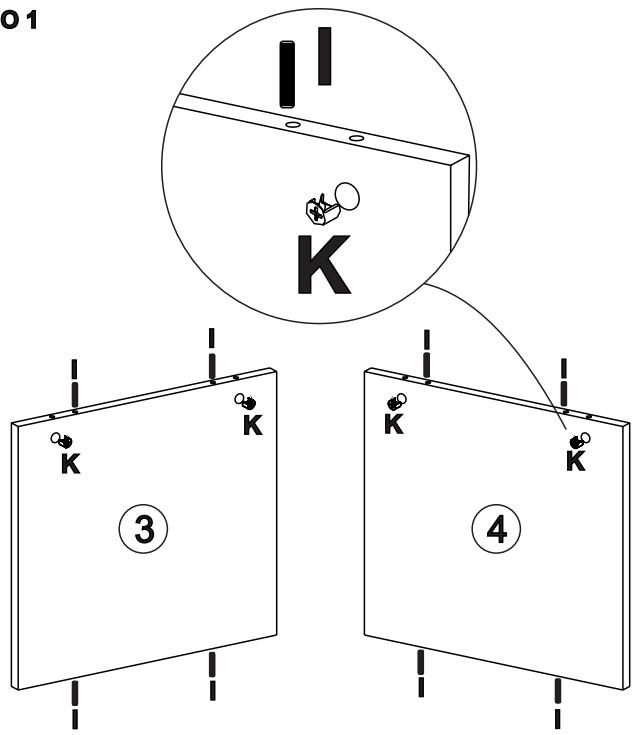
### LISTA DE PEÇAS

CÓD. CÓDIGO CODE	DESCRIÇÃO / DESCRIPCIÓN / DESCRIPTION	QUANTIDADE AMOUNT CANTIDAD
1	TAMPO / ARRIBA / TOP	01
2	BASE / BASE / BASE	01
3	LATERAL ESQUERDA / LATERAL IZQUIERDO / LEFT SIDE	01
4	LATERAL DIREITA / LATERAL DERECHO / RIGHT SIDE	01
5	DIVISÓRIA ESQUERDA / DIVISIÓN IZQUIERDA / LEFT DIVISION	01
6	DIVISÓRIA DIREITA / DIVISIÓN DERECHA / RIGHT DIVISION	01
7	PORTA / PUERTA / DOOR	02
8	PRATELEIRA FIXA / ESTANTE FIJO / FIXED SHELF	01
9	FORRO LATERAL / REVESTIMIENTO LATERAL / LINING SIDE	02

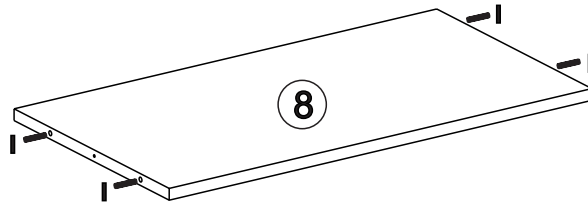
**\*PARAFUSOS COM MEDIDAS REAIS**

<b>07.0134</b> Qt.02 <b>A</b>  <b>PUXADOR SELF</b> AUTOMANEJO PUXADOR SELF	<b>12.0183</b> Qt.06 <b>B</b>  <b>PÉ 160mm</b> PIE 160mm FOOT 160mm	<b>00.0000</b> Qt.02 <b>C</b>  <b>TRILHO U</b> CARRIL RAIL U	<b>08.0231</b> Qt.24 <b>D</b>  <b>PARAFUSO 4,0 X 20 FLANGEADO</b> TORNILLO 4.0 X 20 CON BRIDA SCREW 4.0 X 20 FLANGED	<b>08.0206</b> Qt.10 <b>E</b>  <b>PARAFUSO 3,5 X 40</b> TORNILLO 3.5 X 40 SCREW 3.5 X 40	<b>08.0219</b> Qt.02 <b>F</b>  <b>PARAFUSO 4,0 X 25</b> TORNILLO 4.0 X 25 SCREW 4.0 X 25	<b>12.0135</b> Qt.02 <b>G</b>  <b>CAVILHA PLÁSTICA</b> PASADOR DE PLÁSTICO PLASTIC DOWEL	<b>09.0233</b> Qt.04 <b>H</b>  <b>FIXADOR DE FUNDO</b> JUNTURA TRASERA BACK PART JUNCTION	<b>12.0149</b> Qt.20 <b>I</b>  <b>CAVILHA DE MADEIRA</b> JUNTURA TRASERA BACK PART JUNCTION		
<b>09.0232</b> Qt.08 <b>J</b>  <b>PINO MINIFIX</b> PIN MINIFIJO MINIFIX PIN	<b>09.0245</b> Qt.08 <b>K</b>  <b>TAMBOR MINIFIX</b> TAMBOR MINIFIX MINIFIX DRUM	<b>09.0235</b> Qt.30 <b>L</b>  <b>PREGO 10 X 10</b> CRAVO 10 X 10 NAIL 10 X 10	<b>12.0148</b> Qt.08 <b>M</b>  <b>GUIA DA PORTA DE CORRER</b> GUÍA DE PUERTA CORREDERA SLIDING DOOR GUIDE	<b>08.0200</b> Qt.24 <b>N</b>  <b>PARAFUSO 3,5 X 12</b> TORNILLO 3.5 X 12 SCREW 3.5 X 12	<b>ATENÇÃO: o Rack Denver é comercializado em 4 comprimentos diferentes: 115, 136, 160 e 180 cm. Caso precise solicitar peças de assistência, informe a medida que você adquiriu, para que possamos lhe fornecer a peça correta.</b>				<b>FERRAMENTAS NECESSÁRIAS PARA MONTAGEM</b> 	

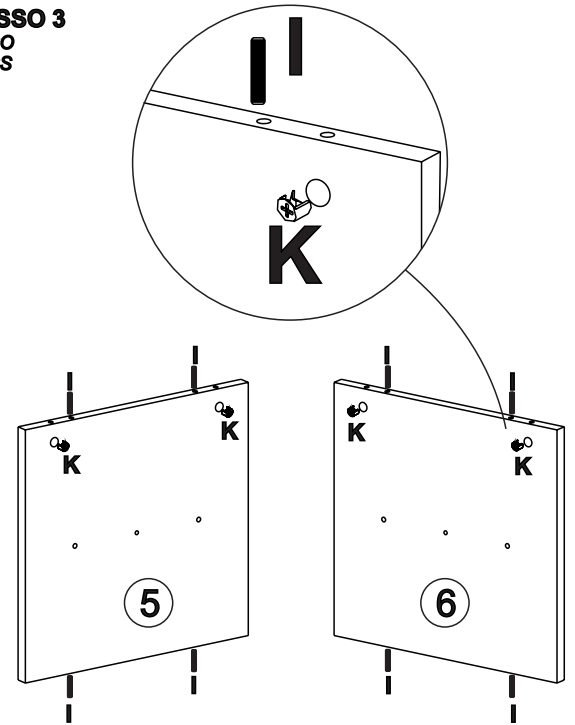
**PASSO 1**  
PASO  
PASS



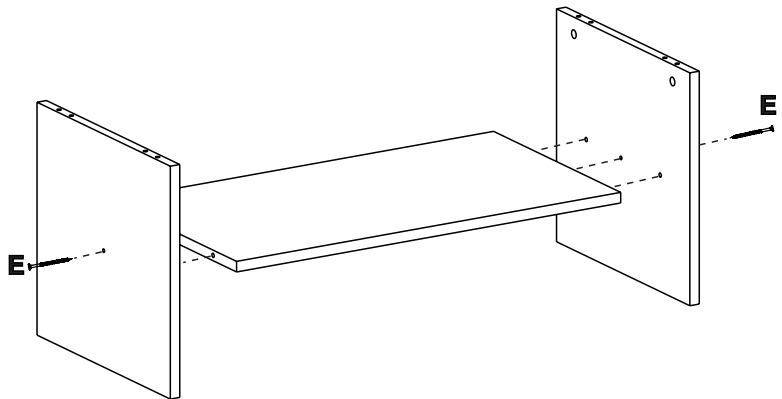
**PASSO 2**  
PASO  
PASS



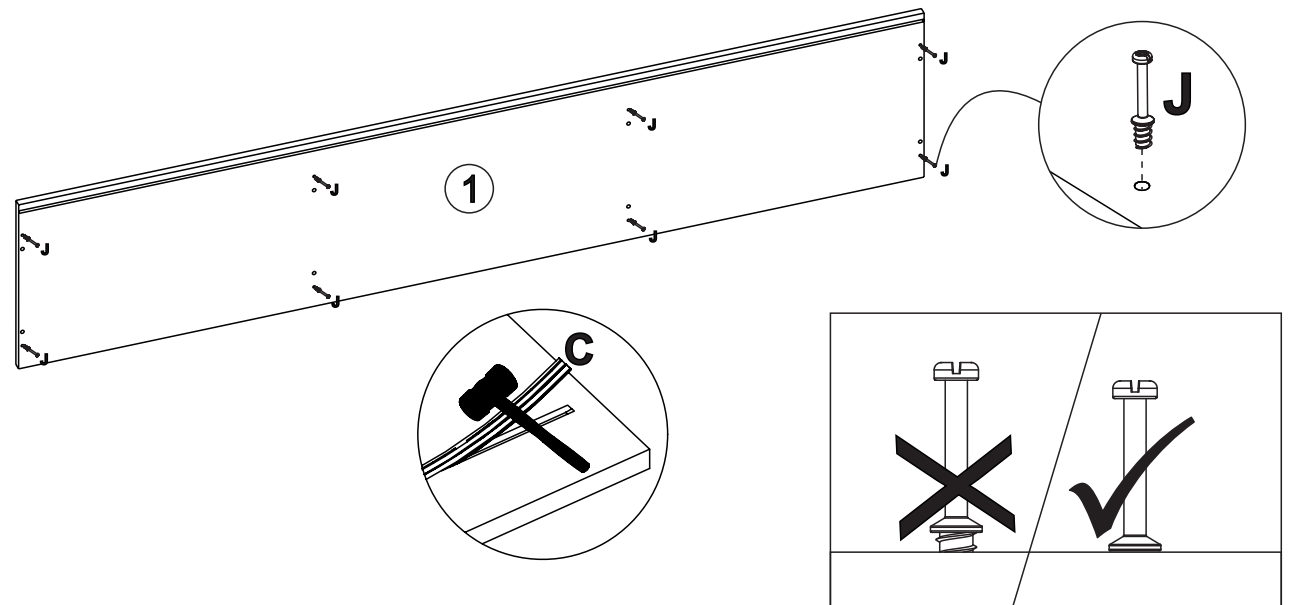
**PASSO 3**  
PASO  
PASS



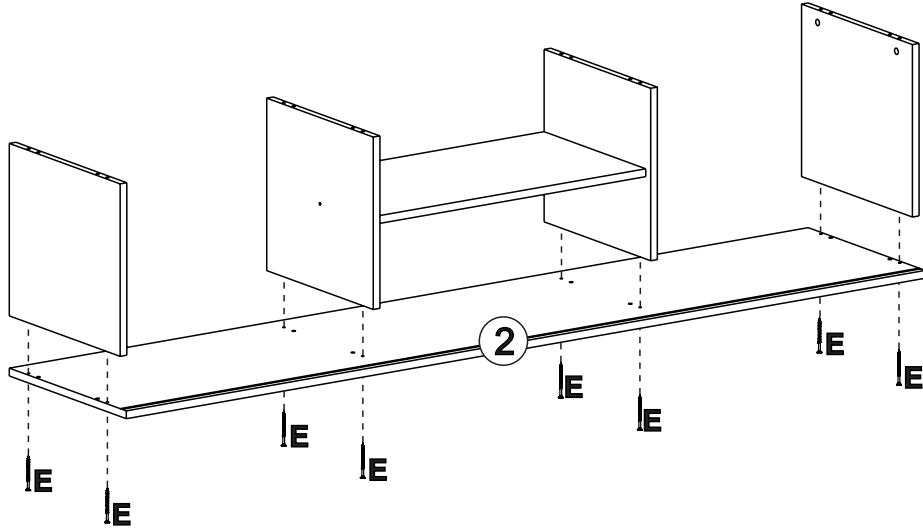
**PASSO 4**  
PASO  
PASS



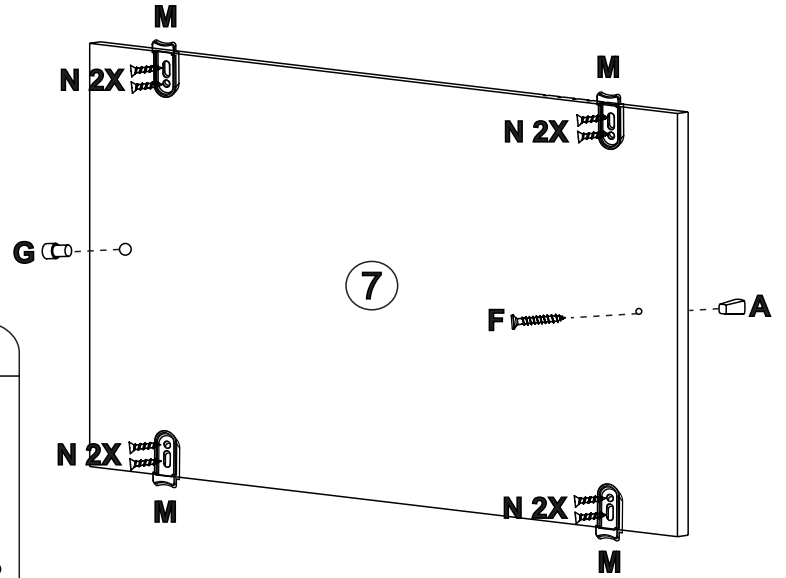
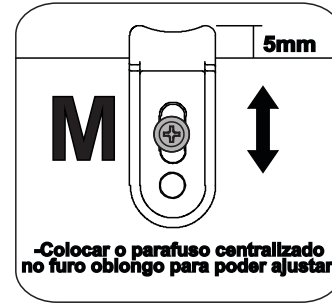
**PASSO 5**  
PASO  
PASS



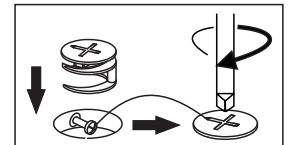
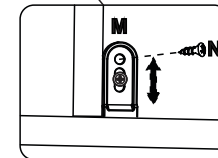
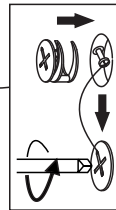
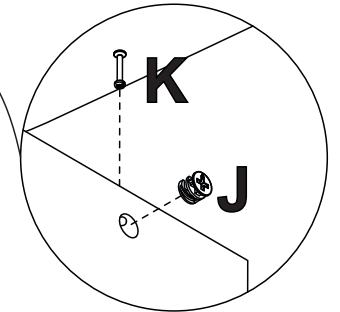
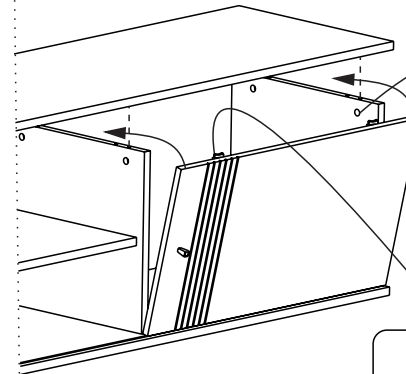
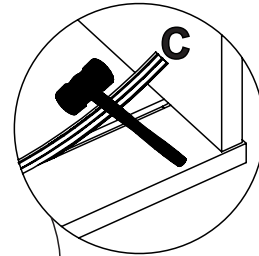
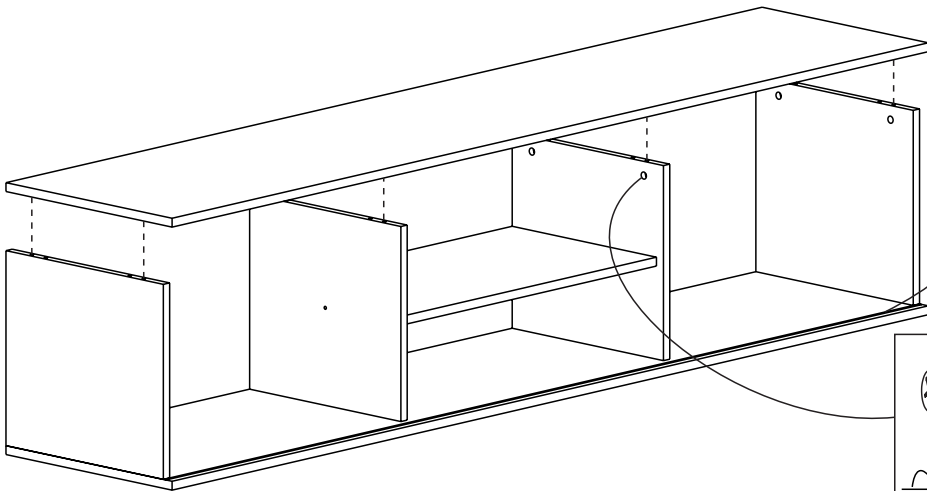
**PASSO 6**  
PASO  
PASS



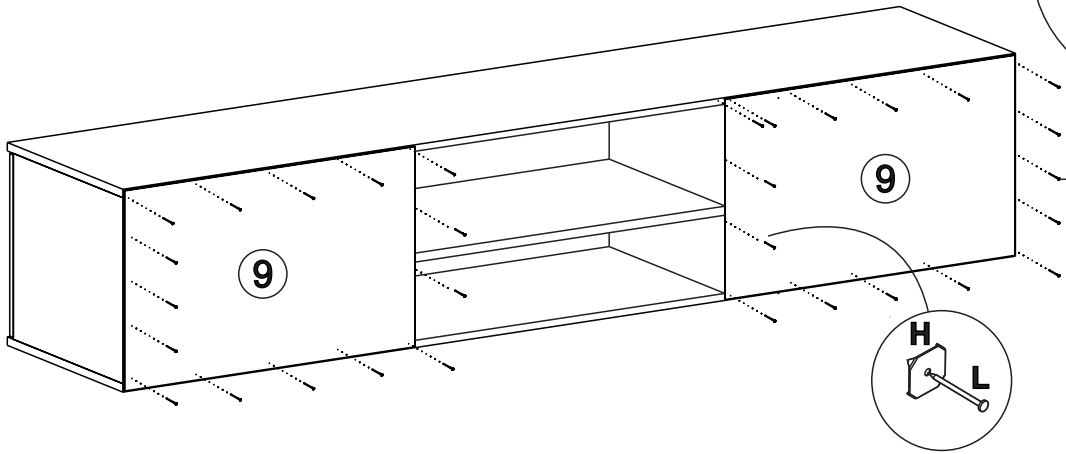
**PASSO 7**  
PASO  
PASS



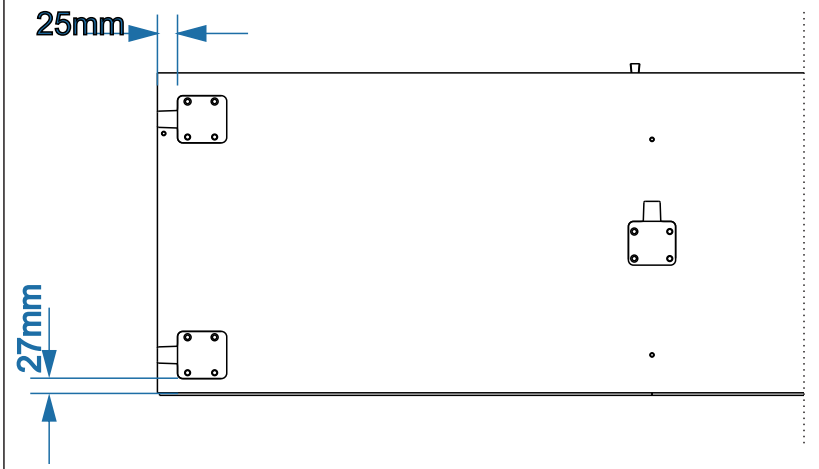
**PASSO 8**  
PASO  
PASS



**PASSO 9**  
PASO  
PASS



**PASSO 10**  
PASO  
PASS



**PASSO 11**  
PASO  
PASS

