

"IMPORTANTE LER COM ATENÇÃO E GUARDAR PARA EVENTUAIS CONSULTAS."

Peroba

Móveis Infantis

INDÚSTRIA DE MÓVEIS PEROBA LTDA

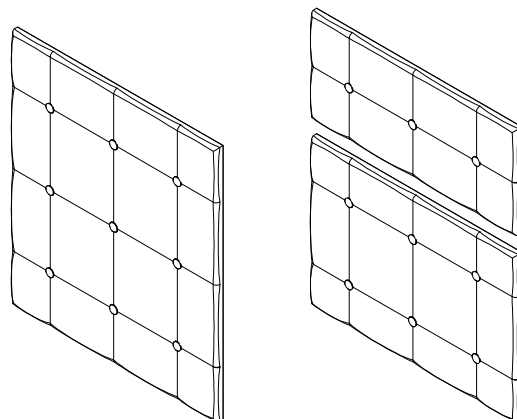
CNPJ: 06.368.547/0001-20

Rua Argeu Ribeiro Moraes, 1890, Bairro Canivete

Cep: 29909-070 Linhares-ES

Tel: (27) 3264-7900 Fax: (27) 3264-7904

www.moveisperoba.com.br



TERMO DE GARANTIA

A Indústria de Móveis Peroba Ltda garante a qualidade de seus produtos quanto à defeitos e vícios de fabricação, conforme a Lei 8.078/90 (CÓDIGO DE DEFESA DO CONSUMIDOR), nos limites aqui estabelecidos:

1º - **03 (três) meses de garantia** para toda a sua linha de produtos, contados à partir da emissão da Nota Fiscal de Compra ao consumidor, em qualquer loja de revenda autorizada.

2º - Entende-se por garantia o reparo gratuito do item comprado, que apresente defeito ou vício de fabricação, de acordo com parecer técnico da Indústria de Móveis Peroba Ltda. Tal garantia somente terá validade mediante apresentação da Nota Fiscal de Compra.

3º - Para o exercício da presente garantia, o comprador/consumidor deverá solicitá-la à loja onde adquiriu o produto, para que a mesma solicite o reparo junto à fábrica.

4º - Caso seja necessário reparo do produto adquirido, o prazo para devolução do produto, peça ou acessório consertado é de **até 30 dias**, contados à partir do recebimento do pedido em nossa fábrica.

5º - Todos os produtos devem ser conferidos no momento da entrega.

6º - Não estão cobertos por esta garantia (ônus do consumidor):

a) DANOS DECORRENTES DE MONTAGEM/INSTALAÇÃO INADEQUADA, REALIZADA POR PESSOA NÃO TREINADA E AUTORIZADA PELA LOJA REVENDEDORA OU PELA INDÚSTRIA DE MÓVEIS PEROBA LTDA.

b) Danos causados por acidentes, tais como quedas, batidas, desabamentos, incêndios, entre outros, após a instalação do produto.

c) Danos provocados por exposição à umidade, luz solar direta, salinidade, ataque de pragas biológicas decorrentes do ambiente de armazenamento/montagem, após a instalação do produto.

d) Danos decorrentes de limpeza e manutenção inadequados.

e) Danos causados pela colocação de objetos que sejam apoiados, encostados, fixados ou se utilize do produto como base para sustentação.

f) Danos decorrentes do uso inadequado do produto, assim como não cumprimento das normas especificadas neste manual.

g) Serviços de modificação de local após a instalação do produto, modificação de cor, alteração de medidas e estrutura, modificações de modelo

h) Ajuste interno ou conserto por pessoa não autorizada pela Indústria de Móveis Peroba Ltda ou por um de seus revendedores autorizados.

i) Roubo ou furto.

PREENCHA OS DADOS A SEGUIR:

Data da compra: ____/____/____ **Número da Nota Fiscal:** _____ **Número do lote:** _____

No caso de assistência técnica, entrar em contato com a loja onde adquiriu o produto.

Guarde sempre a Nota fiscal e este manual, pois são partes fundamentais para o atendimento da garantia.

ADVERTÊNCIAS

a) **ADVERTÊNCIA:** Esteja ciente do risco de chama aberta e outras fontes de calor, tais como aquecedores elétricos, aquecedores a gás etc. nas proximidades do berço.

b) **ADVERTÊNCIA:** Não utilize este produto se alguma parte estiver quebrada, rasgada ou faltando. Utilize somente peças de reposição aprovadas pela Indústria de Móveis Peroba Ltda.

RECOMENDAÇÕES DE USO

a) Todas as conexões de montagem devem ser sempre apertadas adequadamente e que as conexões sejam verificadas regularmente e reapertadas, conforme necessário;

LIMPEZA E CONSERVAÇÃO:

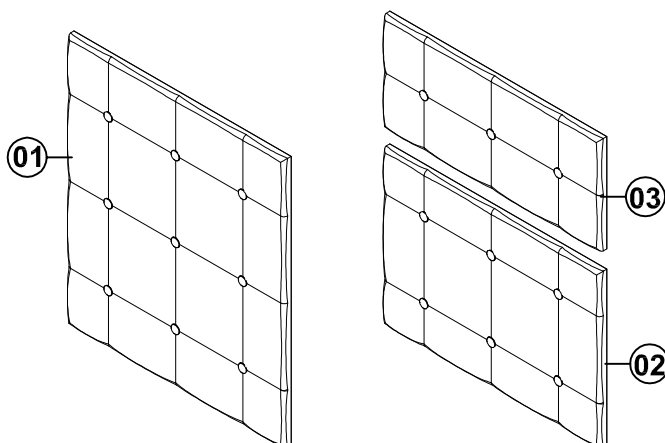
Para limpeza utilize somente pano limpo e macio, ligeiramente umedecido em água (apenas o bastante para remover a poeira), seguido de um pano seco.

NÃO UTILIZE:

- Pano encharcado, porque o acúmulo de água causa danos ao produto;
- Pano de cozinha (louça), porque pode conter resíduos, principalmente de gordura;
- Diluentes, limpadores instantâneos, produtos de limpeza a base de amônia ou saponáceo, porque estes produtos químicos podem danificar o produto.

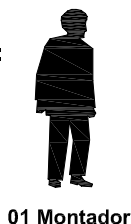
IDENTIFICAÇÃO DAS PEÇAS E ACESSÓRIOS

ITEM	DESCRIÇÃO	QTD	CÓDIGO
01	Cabeceira grande capitonê	02	3571
02	Cabeceira inferior capitonê	02	3572
03	Cabeceira superior capitonê	02	3573

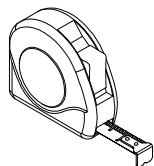


A - Parafuso CH PHS
4x25 c/ pont - 14 unid

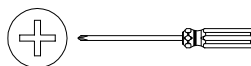
**NECESSÁRIO
PARA MONTAGEM:**



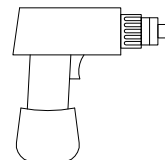
01 Montador



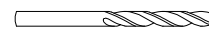
Trena



Chave Philips



Parafusadeira



Broca p/ madeira
05 mm

MONTAGEM PASSO A PASSO

1º - Primeiramente leia com atenção o manual de montagem que acompanha o berço.

2º - Após a montagem das cabeceiras do berço, conforme o manual que o acompanha, identifique as peças e acessórios desse kit.

3º - Com a trena, nos quatro cantos de dos três painéis que compõem as cabeceiras, meça uma distância de 05 cm a partir de cada extremidade, conforme desenho ao lado, e faça um furo com a broca para madeira de 05 mm (não inclusa) em cada canto dos painéis.

No painel grande, faça também 01 furo de cada lado, no meio, também a 05 cm das bordas laterais.

4º - **Posicione as cabeceiras do capitonê no lado externo das cabeceiras do berço**, encaixando-o no rebaixo formado pelos pés e os painéis de cabeceira.

5º - Pelo lado interno da cabeceira do berço, com parafuso CH PHS 4x25 c/ pont que acompanha esse kit, vaze as pré-furações no painel de cabeceira e fixe o estofado capitonê ao painel. Use 06 parafusos para a cabeceira grande do capitonê e 04 parafusos para as cabeceiras inferior e superior do capitonê.

6º - Certifique-se que os capitonês estão bem fixados nas cabeceiras do berço.

7º - Volte para o manual do berço e continue a montagem normalmente.

