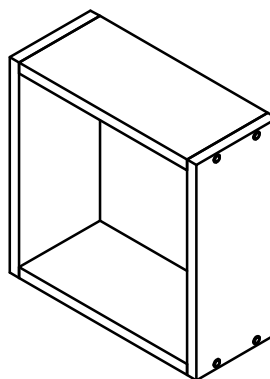


# MANUAL DE MONTAGEM - NICHO - Código 712


**Peroba**  
Móveis Infantis

INDÚSTRIA DE MÓVEIS PEROBA LTDA  
CNPJ: 06.368.547/0001-20  
Avenida dos Moveleiros, 1895, Bairro Canivete  
Cep: 29909-120 Linhares-ES  
Tel: (27) 3264-7901  
www.moveisperoba.com.br




## IDENTIFICAÇÃO DAS PEÇAS E ACESSÓRIOS

### NECESSÁRIO PARA MONTAGEM:

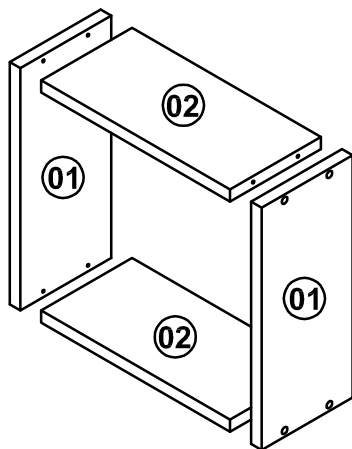
  
01 Montador

  
Furadeira parede





  
Chave Phillips



Trena



| ITEM | DESCRIÇÃO                | QTD | CÓDIGO |
|------|--------------------------|-----|--------|
| 01   | Lateral direita/esquerda | 02  | 1213   |
| 02   | Tampo superior/inferior  | 02  | 1214   |

|  |   |   |
|--|---|---|
| <br>A - 4x50 Ch.<br>Ph. c/p<br>02 unid | <br>B - 4x30 Ch.<br>Ph. c/p<br>08 unid | <br>C - Tampa furo<br>08 mm<br>08 unid |
| <br>D - Bucha 06 mm<br>02 unid        |   |   |

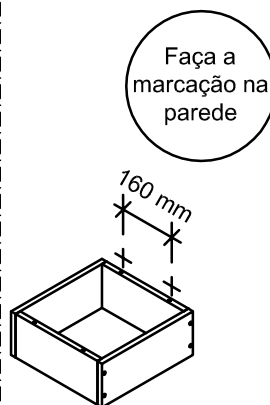
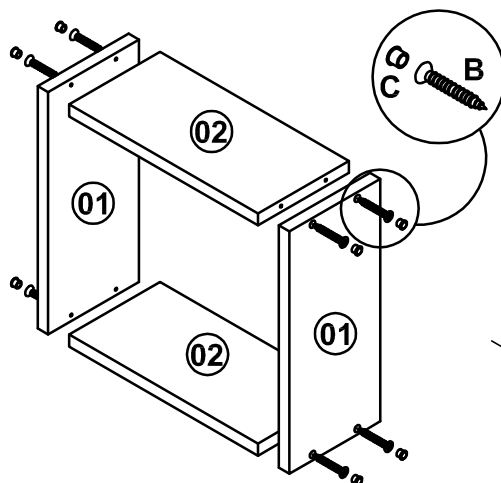
## MONTAGEM PASSO A PASSO

1º - Parafuse as laterais nos tampo usando parafuso 4,0x30 Ch Ph e tampa furo de 08 mm.

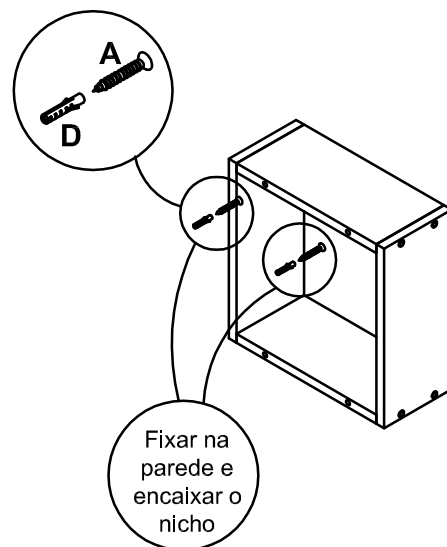
2º - Defina a altura para fixar o nicho. Faça os furos na parede usando broca de 06 mm a uma distância de 160 mm entre furos. Use o próprio nicho para fazer a marcação na parede, conforme desenho ao lado.

3º - Encaixe as buchas expansivas nos furos da parede e fixe os parafusos, deixando-os 30 mm para fora.

4º - Encaixe os furos traseiros do nicho nas cabeças dos parafusos.



Faça a  
marcação na  
parede



Fixar na  
parede e  
encaixar o  
nicho