

Garantia

A Móveis Germal garante seus produtos contra defeitos na fabricação conforme as condições estabelecidas neste termo de garantia.

Para a validação deste termo de garantia é imprescindível que seja apresentada a nota fiscal de compra do produto.

A Móveis Germal têm como objetivo atender plenamente o consumidor, proporcionando a garantia na forma aqui estabelecida, pelo período de três meses a partir da data da nota fiscal de compra. A empresa restringe a sua responsabilidade a substituição gratuita das peças defeituosas, em casos de defeito ou avarias devidamente constatados como sendo de fabricação, durante a vigência desta garantia.

Para exercer seus direitos de consumidor é imprescindível que antes de montar seu produto você leia atentamente todas as instruções de cada passo do manual de montagem que segue junto ao produto.

Caso o produto não esteja em conformidade, é imprescindível que apresente o número do lote de fabricação do produto. Em seguida entre em contato com a loja onde efetuou a compra ou com o nosso serviço de Atendimento ao Cliente através do e-mail asteca@germal.com.br

INSTRUÇÕES DO FABRICANTE

Para a montagem do produto, é necessário a contratação de um profissional.

Montador: Antes de montar o produto, leia o manual de instruções.

Montador: é de responsabilidade do montador seguir estas instruções, que são fundamentais para a estrutura do móvel.

Abra a caixa no local da montagem.

Utilize o papelão como proteção.

Separe e identifique as peças de acordo com o manual de montagem.

Lembre-se, o esquadro do móvel depende da boa colocação do fundo.

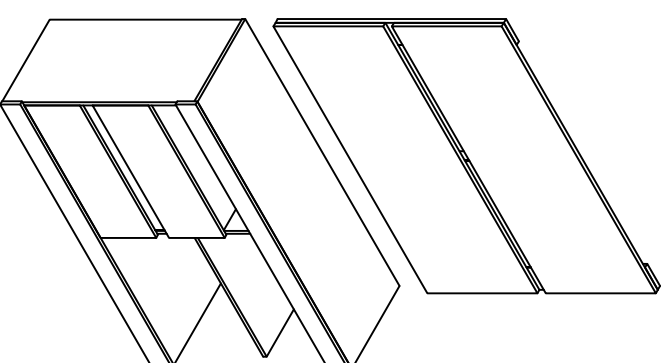
Para limpeza, utilize pano levemente umedecido com água. Não utilizar produtos químicos.

Garantia: 90 Dias

Assistência Técnica: só será atendida mediante a informação do número do lote (encontrado na peça chave nº 09, na etiqueta da caixa ou neste manual de montagem) e com a devolução do componente danificado.

MANUAL DO PRODUTO

Manual del Producto
User's Guide



Peça Chave: Nº 09

Produto:

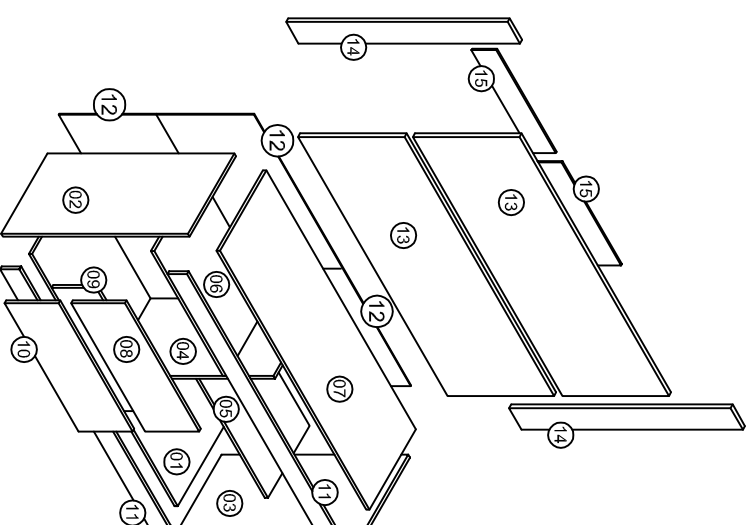
COMBO RACK + PAINEL

LISTA DE ACESSÓRIOS PARA MONTAGEM

- | | | | | | |
|----------|--|--------------------|----------|--|---|
| A | | 16 Cavilha 6x20 | H | | 7 Parafuso 4,0x45 |
| B | | 20 Cavilha 6x30 | I | | 6 Parafuso 5,0x80 |
| C | | 3 Mini-fix 12X11mm | J | | 02 Cola
p/ fixar as peças 16 |
| D | | 52 Parafuso 3,5x12 | K | | 6 Bucha p/ parafuso
p/ fixar na parede |
| E | | 8 Parafuso 3,5x20 | L | | 30 Prego 10X10 |
| F | | 2 Parafuso 3,5x25 | M | | 01 Giz de cera |
| G | | 22 Parafuso 4,0x25 | N | | 08 Suporte angular |

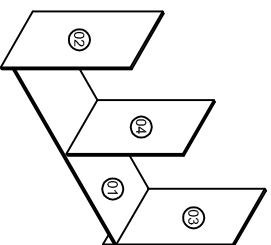


Diagrama de montagem



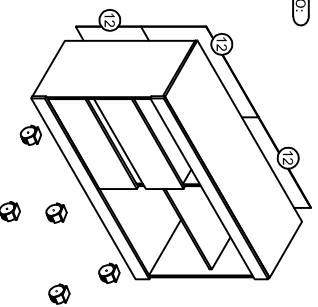
1º PASSO:

MONTAGEM DO RACK



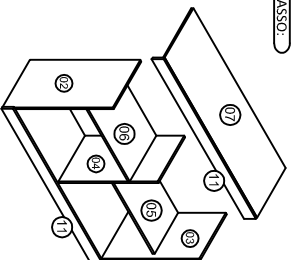
Fixar as peças n° 02, 03 e 07 na peça n° 01 com cavilhas e Parafuso 4,0 x 45

4º PASSO:



Fixar os fundos n° 12 com prego 10 x 10. Fixar os rodízios com parafuso 3,5 x 12

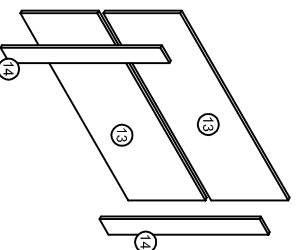
2º PASSO:



Fixar as peças n° 05 e 06 na peças n° 02, 03 e 04 com cavilhas e Parafuso 4,0 x 45. Fixar a peça n° 11 nas peças n° 01 e n° 07 com suporte angular e parafuso 3,5 x 12. Depois fixar a peça n° 07 com cavilha e mnh-1tx

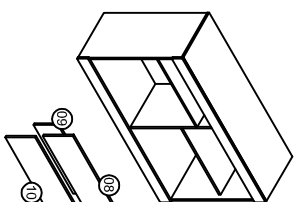
5º PASSO:

MONTAGEM DO PAINEL



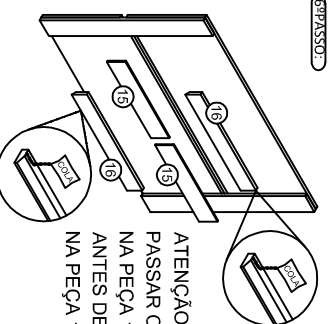
Fixar as peças n° 14 na peça n° 13 com cavilha e parafuso 4,0 x 25.

3º PASSO:



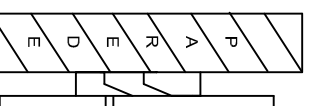
Fixar as peças n° 09 nas peças 08 e 10 com cavilha e parafuso 3,5 x 20. Colocar as dobradiças na porta montada com parafuso 3,5 x 12 e depois fixar na peça 02 com parafuso 3,5 x 12.

6º PASSO:



Fixar as peças n° 15 na peça n° 13 com parafuso 3,5 x 12. Fixar as peças n° 16 na peça n° 13 com cola, cavilha e parafuso 4,0 x 25.

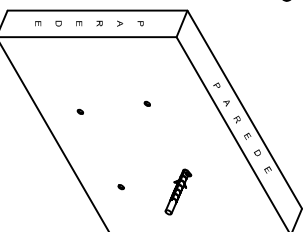
7º PASSO:



Encaixe o painel no suporte que já esta fixado na parede.
Verifique se o painel está encaixado corretamente no suporte da parede e alinhado com o suporte do painel.
Dessa forma.

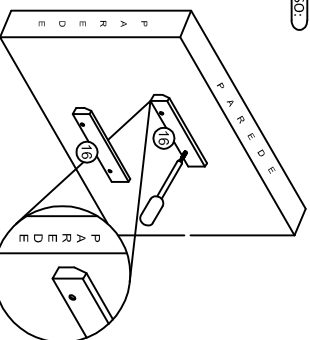
7º PASSO:

MONTAGEM DO SUPORTE NA PAREDE



Fure a parede para fixação das buchas com broca de 8 mm (nao inclusa no acessório)

8º PASSO:



Parafuse a peça n° 16, com o rebalço virado para parede, com bucha e parafusos 5,0 x 50.

DESCRIÇÃO DAS PEÇAS

LEGENDA	DIMENSÕES (mm)	LEGENDA	DIMENSÕES (mm)
01 - Base	1050 x 335 x 12	09 - Porta Central	515 X 160 X 12
02 - Lateral Esquerda	675 x 335 x 12	10 - Porta Inferior	535 X 195 X 12
03 - Lateral Direita	675 x 335 x 12	11 - Regua	1084 X 70 X 12
04 - Divisoria Interior	605 x 315 x 12	12 - Fundo	535 X 312 X 03
05 - Prateleira	520 x 300 x 12	13 - Painel	1080 x 385 x 15
06 - Trampo	520 x 315 x 12	14 - Painel Lateral	800 x 90 x 15
07 - Chapeu	1080 x 335 x 12	15 - Painel Central	430 x 90 x 06
08 - Porta Superior	535 x 195 x 12	16 - Suporte Painel	540 x 75 x 15

