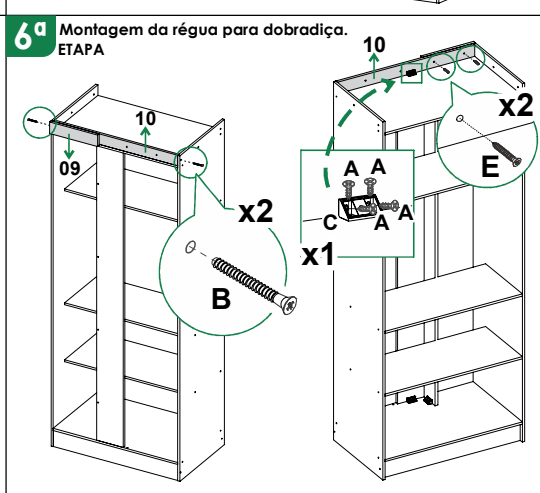
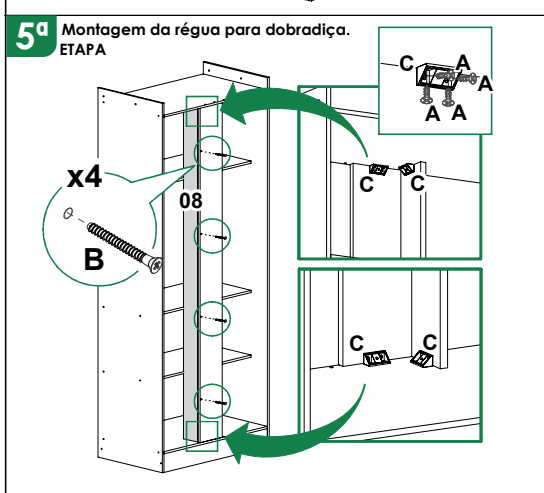
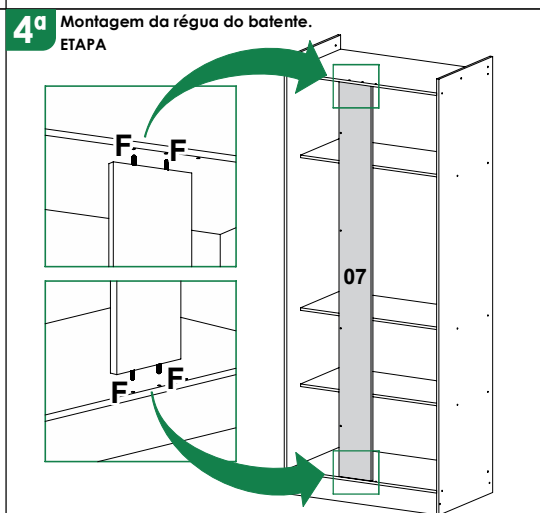
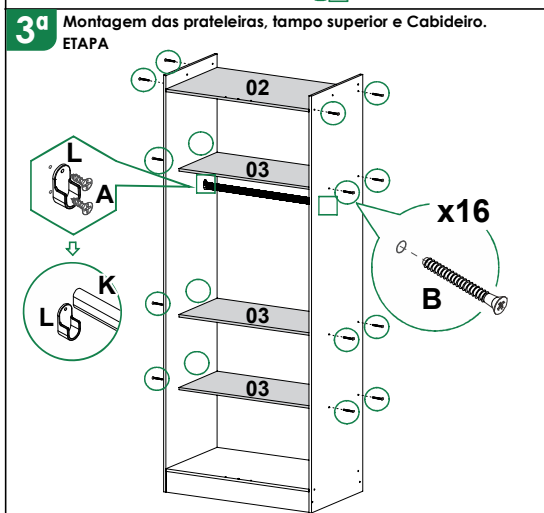
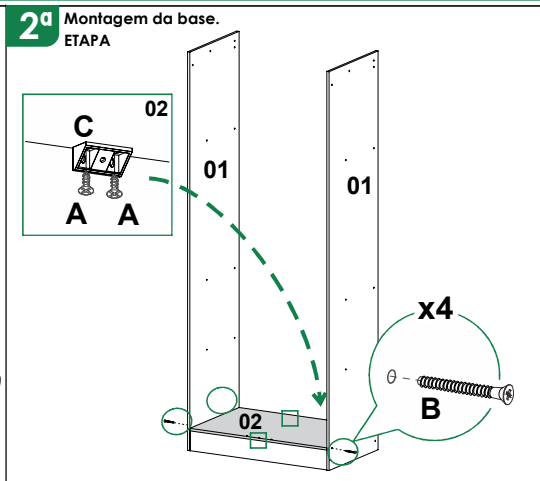
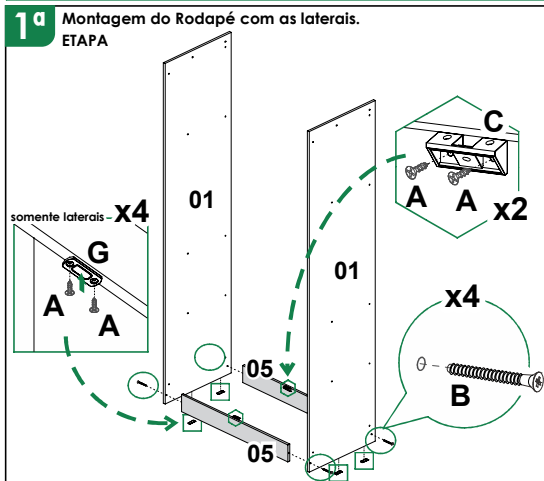


**ATENÇÃO: O MÓVEL PODE SER MONTADO TANTO PARA DIREITA QUANTO PRA ESQUERDA!**



# Sallêto

## MODULADO CANTO FORTALEZA

01 PORTA



Encontre um montador  
mais próximo de você:

Xmounts



Cupom: SALL30



Atualizado em:  
06/01/26


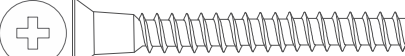
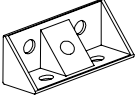

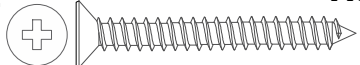
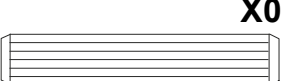


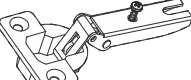
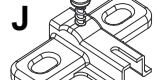

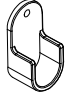
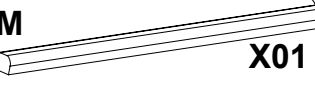
Av. Jesus Candian, 800-Caixa Postal 116  
CEP36503-258-Mangueira Rural-Ubá / MG  
[www.salletomoveis.com.br](http://www.salletomoveis.com.br)

(32) 3541-6777

## LISTA DE PEÇAS

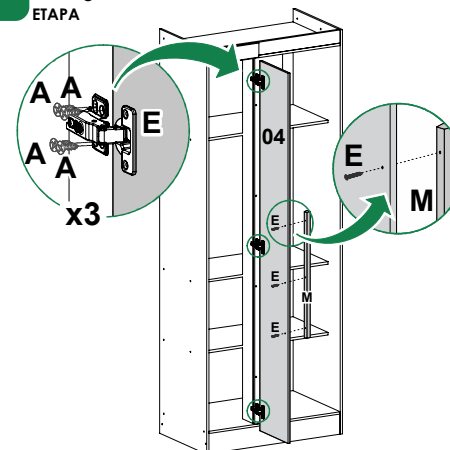
CÓD.	ITEM	DESCRIÇÃO	Comp.	Larg.	Esp.	Qt.
18019	01	Lateral Esquerda / Direita Canto Fortaleza	2000	450	12	2
18029	02	Tampo e Base Canto Fortaleza	725	450	12	2
18022	03	Prateleira Interna Canto Fortaleza	725	335	12	3
18020	04	Porta Canto Fortaleza	1830	268	12	1
18027	05	Rodapé Traseiro Cru Canto Fortaleza	725	100	12	1
18026	06	Rodapé Frontal Pintado Canto Fortaleza	725	100	12	1
18021	07	Régua Batente Canto Fortaleza	1810	155	15	1
18023	08	Régua Dobradiça Canto Fortaleza	1810	100	15	1
18025	09	Moldura Superior Frontal Menor Canto Fortaleza	280	70	15	1
18028	10	Moldura Interna Superior Canto Fortaleza	725	65	15	1
18030	11	Costas Canto Fortaleza	1835	370	3	2
18024	12	Moldura Superior Frontal Maior Canto Fortaleza	410	70	15	1

## LISTA DE FERRAGENS

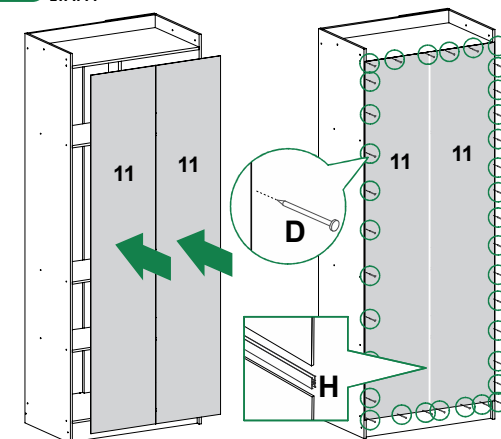
<b>A</b>		<b>X52</b>	<b>B</b>		<b>X30</b>
Parafuso 3,5x12			Parafuso 5,0x40		
<b>C</b>		<b>X07</b>	<b>D</b>		<b>X60</b>
Cantoneira 4 Furos			Prego 8x8		
<b>E</b>		<b>X05</b>			
Parafuso 3,5x25					
<b>F</b>		<b>X04</b>	<b>G</b>		<b>X04</b>
Cavilha 6x30			Sapatas Deslizantes		
<b>H</b>		<b>X01</b>			
Perfil H 1830mm					
<b>I</b>		<b>X03</b>	<b>J</b>		<b>X03</b>
Dobradiça 26mm Curva			Calço dobradiça 7mm		
<b>K</b>		<b>X01</b>			
Cabideiro 718mm					
<b>L</b>		<b>X02</b>	<b>M</b>		<b>X01</b>
Suporte de Cabideiro			Puxador 600x20x15mm		

Ao solicitar assistência, informe o número das peças e dos acessórios

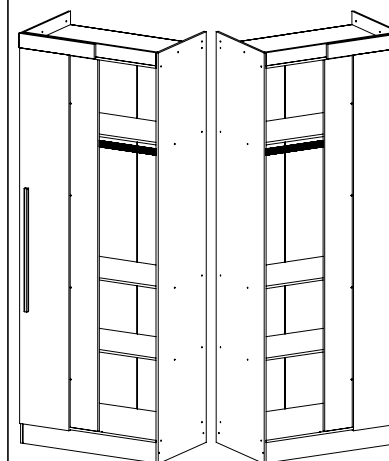
### 7ª Montagem das Portas. ETAPA



### 8ª Fixação das Costas. ETAPA

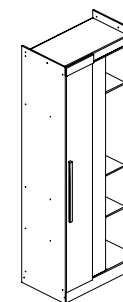


### 9ª Fim da Montagem. ETAPA

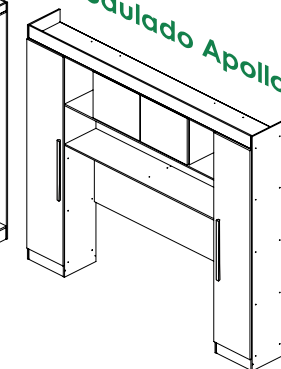


### Possíveis Modulações.

Roupeiros  
Recife 4, 6 e 8  
Portas



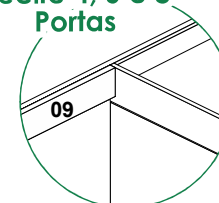
Modulado Apollo



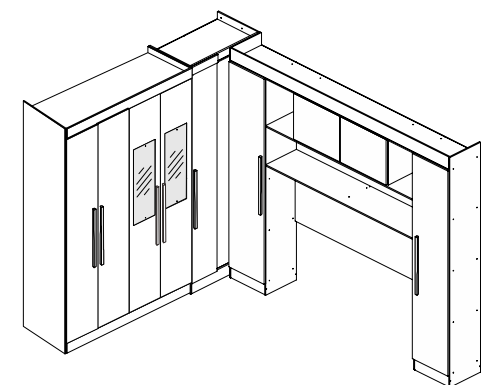
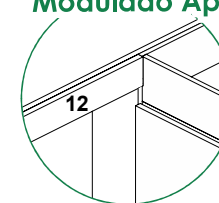
**MODULADO APOLLO DEVE SEMPRE SER ENCAIXADO NA PARTE FRONTAL DO CANTO!!**

### FIXAÇÃO DOS MÓDULOS A CRITÉRIO DO MONTADOR!

Roupeiros  
Recife 4, 6 e 8  
Portas



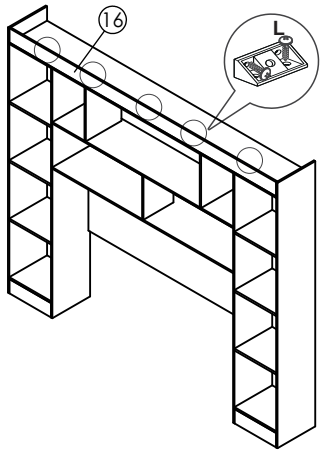
Modulado Apollo



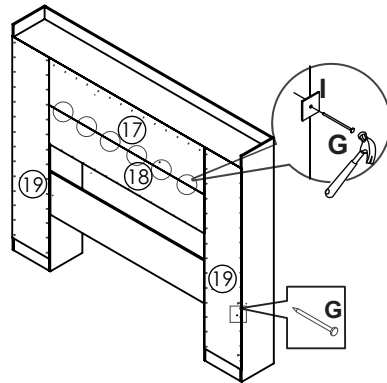
**ATENÇÃO: UTILIZAR MOLDURA SUPERIOR MAIOR PARA ROUPEIROS E MOLDURA SUPERIOR MENOR PARA O MOD. APOLLO!**

Aproveite seus móveis!

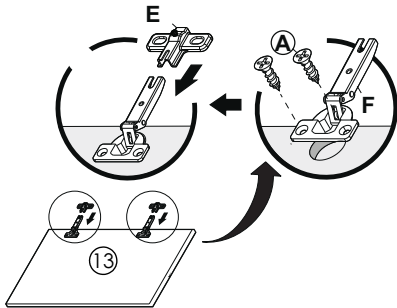
**06** Montagem do Maleiro



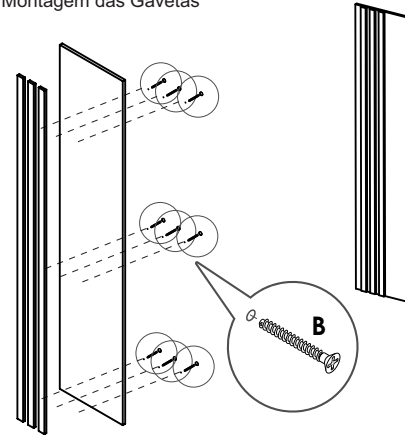
**07** Fixação da Moldura Superior e Lateral



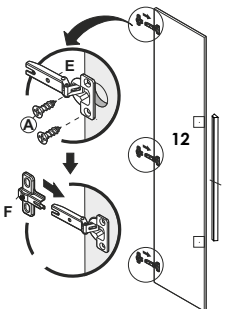
**10** Montagem das Portas Superiores



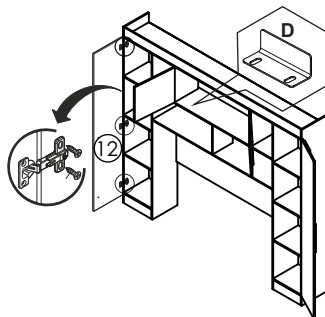
**09** Montagem das Gavetas



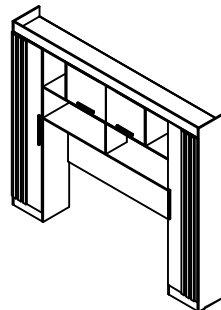
**10** Montagem das Portas



**11** Fixação dos cabideiros



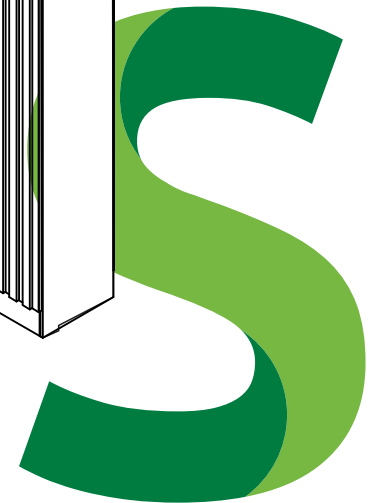
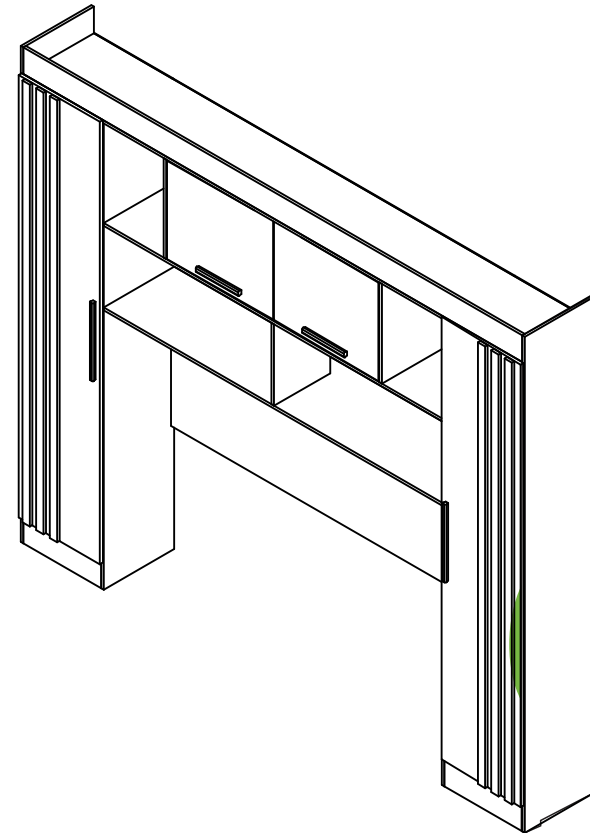
**12** Fixação das portas



# Sallêto

## MÓDULO APOLO

04 PORTAS



Atualizado em:  
24/11/2023

Av. Jesus Candian, 800-Caixa Postal 116  
CEP36503-258-Mangueira Rural-Ubá / MG  
[www.salletomoveis.com.br](http://www.salletomoveis.com.br)



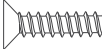



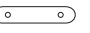




(32) 3541-6777

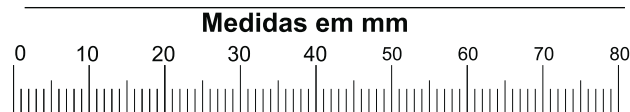


## LISTA DE PEÇAS

CÓD.	Item	Descrição	Mat.	Comp.	Larg.	Esp.	Qt.	VOL.
15438	19	Costa vertical_Modulado	MDF	385	1820	3	2	1/2
15439	18	Costa Horizontal_Modulado	MDF	1618	353	3	1	1/2
15440	17	Costa Horizontal superior_Modulado	MDF	1618	430	3	1	1/2
15441	16	Moldura superior_Modulado	MDP	2370	110	12	1	1/2
15442	15	Rodapé traseiro_modulado	MDP	370	110	15	2	1/2
15443	14	Rodapé frontal_Modulado	MDP	370	110	12	2	1/2
15444	13	Porta menor_Modulado	MDP	500	405	15	2	1/2
15445	12	Porta_Moldurado	MDP	1820	385	15	2	1/2
15446	11	Ripa da porta_Modulado	MDP	1817	35	12	6	1/2
15447	10	Lateral_Modulado	MDP	2040	335	12	2	2/2
15448	9	Tampo_Modulado	MDP	2370	335	12	1	1/2
15449	8	Lateral interna_Modulado	MDP	1918	335	12	2	2/2
15450	7	Tampo maleiro_Modulado	MDP	1606	335	12	1	2/2
15451	6	Prateleira maior_Modulado	MDP	1606	267	12	1	2/2
15452	5	Prateleira menor superior movel_Modulado	MDP	370	335	12	2	2/2
15453	4	Prateleira menor fixa_Modulado	MDP	370	335	12	6	2/2
15454	3	Painel de travamento_Modulado	MDP	1606	385	15	1	1/2
15455	2	Divisão nicho_modulado	MDP	267	267	12	1	2/2
15456	1	Divisão menor_modulado	MDP	410	317	12	2	1/2

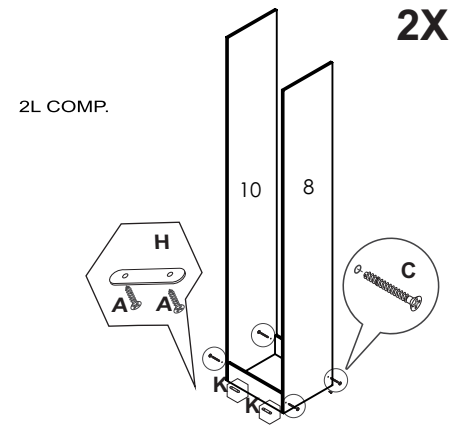
## LISTADE FERRAGENS

<b>A</b>	<b>X78</b>	<b>B</b>	<b>X26</b>	<b>C</b>	<b>X74</b>
	Parafuso 3,5x12		Parafuso 3,5x25 (Porta e Moldura)		Parafuso 5x40 (montagem estrutura)
<b>D</b>	<b>X01</b>	<b>E</b>	<b>X10</b>	<b>F</b>	<b>X10</b>
	Batente curvo 02 furos da PORTA		Dobradiça		Calço Dobradiça
<b>H</b>	<b>X08</b>	<b>I</b>	<b>X15</b>	<b>J</b>	<b>X02</b>
	Sapata		Fixador de Costas		Puxador Madeira 200 X 20 X 15MM
<b>L</b>	<b>X05</b>	<b>K</b>	<b>X02</b>		
	Conector		Puxador Madeira 320 X 20 X 15MM		

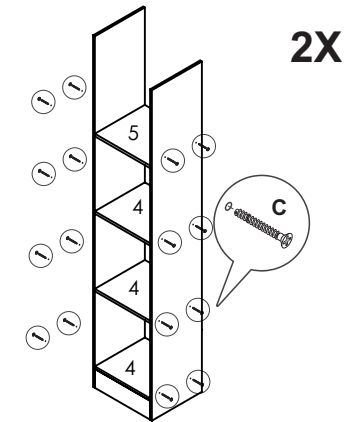


Ao solicitar assistência, informe o número da peça e a letra do acessório

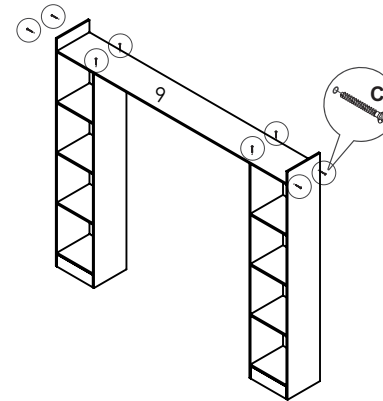
### 01 Montagem do Rodapé



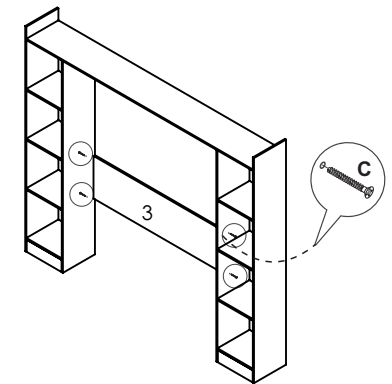
### 02 Montagem das Prateleiras



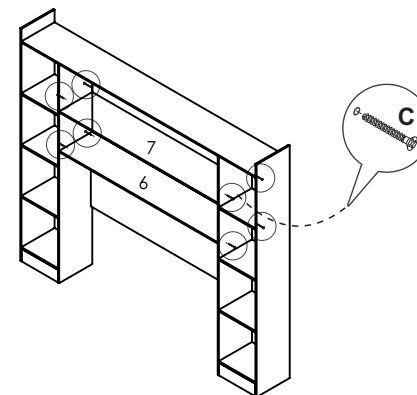
### 03 Montagem do Tampo Superior nos dois Módulos



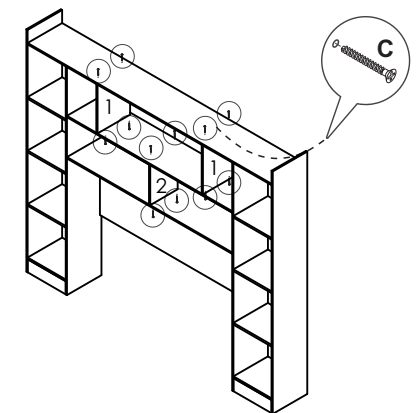
### 04 Montagem do Painel de Travamento



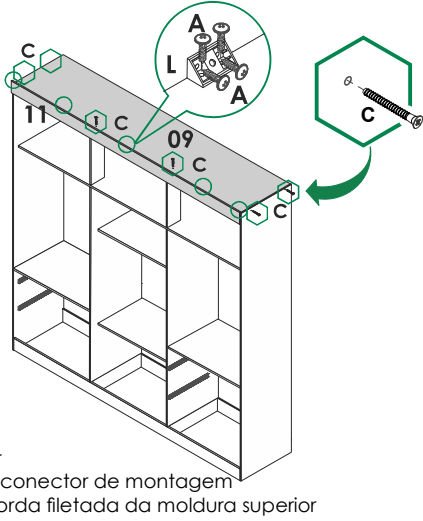
### 05 Montagem dos Tamos Inferiores



### 06 Montagem das Divisões Superiores

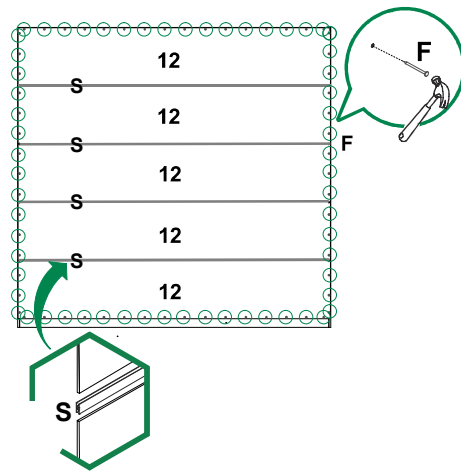


### 07 Fixação do Tampo e da Moldura Superior e Lateral

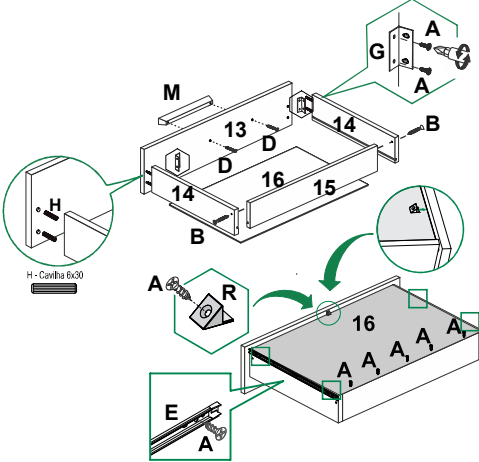


Sr. Montador  
Favor fixar o conector de montagem  
a 5mm da Borda filetada da moldura superior

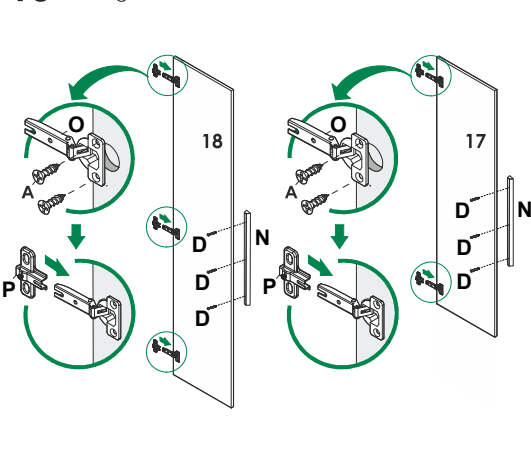
### 08 Fixação das Costas



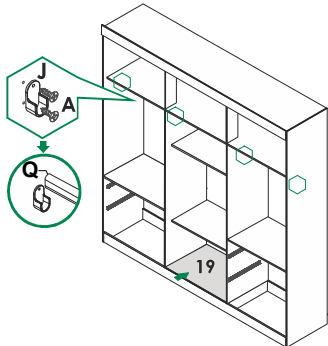
### 09 Montagem das Gavetas



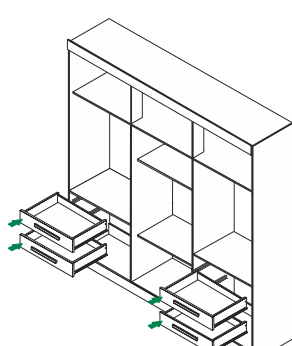
### 10 Montagem das Portas



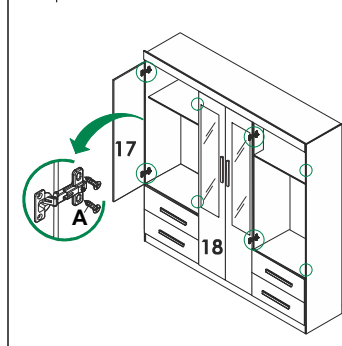
### 11 Fixação do Suporta de Cabideiro e Montagem da Base.



### 12 Colocação das Gavetas



### 13 Fixação das portas



# Sallêto

## ROUPEIRO TEXAS PREMIUM

06 PORTAS



Encontre um montador  
mais próximo de você:



Atualizado em: **29/01/26** Ao solicitar assistência, informe o número da peça e a letra do acessório


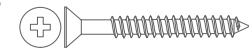
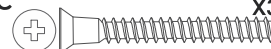
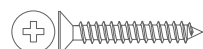



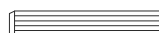












Av. Jesus Candian, 800—Caixa Postal 116  
CEP36503-258—Mangueira Rural—Ubá / MG  
[www.salletomoveis.com.br](http://www.salletomoveis.com.br)

(32) 3541-6777

## LISTA DE PEÇAS

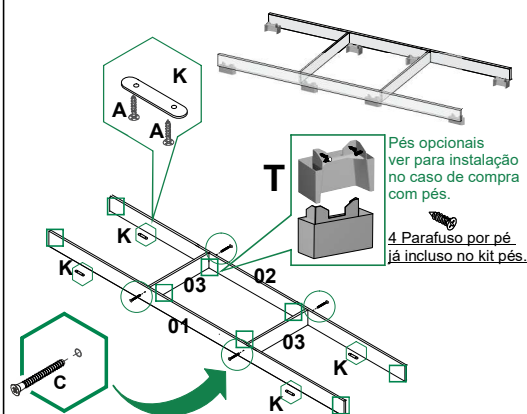
CÓD.	ITEM	DESCRIÇÃO	Comp.	Larg.	Esp.	Qt.
18138	01	RODAPÉ FRONTAL PINTADO	1788	100	12	1
18137	02	RODAPÉ TRASEIRO CRU	1788	100	12	1
18143	03	TRAVESSA RODAPÉ CRU	405	100	12	2
18130	04	LATERAL DIREITA	2000	450	12	1
18130	05	LATERAL ESQUERDA	2000	450	12	1
18133	06	PRATELEIRA MENOR	588	330	12	2
18134	07	PRATELEIRA DA GAVETA	588	450	12	2
18132	08	DIVISÃO ESQ/DIR	1350	450	12	2
18131	09	PRATELEIRA / TAMPO	1788	450	12	2
18141	10	BATENTE DA PORTA	450	110	12	2
18144	11	MOLDURA SUPERIOR	1808	70	15	1
18146	12	COSTAS DO ROUPEIRO	1808	363	3	5
18139	13	FRENTE DA GAVETA	597	235	15	4
18145	14	LATERAL DA GAVETA	300	110	15	8
18142	15	TRASEIRO DA GAVETA	533	70	12	4
18179	16	FUNDO DA GAVETA	548	307	3	4
18136	17	PORTAS LATERAIS MENORES	1352	297	12	4
18135	18	PORTA CENTRAL MAIOR	1830	297	12	2
18140	19	BASE DO ROUPEIRO SEM FURO	588	450	12	1

## LISTA DE FERRAGENS

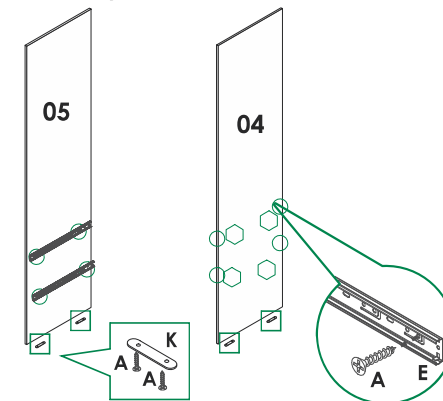
<b>A</b>	 <b>X196</b> Parafuso 3.5x12	<b>B</b>	 <b>08</b> Parafuso 3.5x35mm (Traseiro Gaveta)	<b>C</b>	 <b>X32</b> Parafuso 5x40 (Montagem Estrutural)
<b>D</b>	 <b>X26</b> Parafuso 3.5x25	<b>E</b>	 <b>X04</b> Corrediça Telescopica 300 mm	<b>F</b>	 <b>X110</b> Prego 8x8
<b>G</b>	 <b>X08</b> Cantoneira 4 furos para gaveta	<b>H</b>	 <b>X25</b> Cavilha 6x30	<b>I</b>	 <b>X04</b> Cavilha 6x50
<b>J</b>	 <b>X04</b> Suporte Cabide	<b>K</b>	 <b>X08</b> Sapata	<b>L</b>	 <b>X04</b> Conector
<b>M</b>	 <b>X04</b> Puxador da Gaveta 200x20x15mm	<b>N</b>	 <b>X06</b> Puxador da Porta 600x20x15mm	<b>O</b>	 <b>X18</b> Dobradiça 26mm
<b>P</b>	 <b>X18</b> Calço Dobradiça 7mm	<b>Q</b>	 <b>X02</b> Cabideiro 580mm	<b>R</b>	 <b>X04</b> Reforço da Gaveta
<b>S</b>	 <b>X03</b> Perfil H 1805mm	<b>T</b>	 <b>X08</b> Pés (Opcionais)		

Ao solicitar assistência, informe o número da peça e a letra do acessório

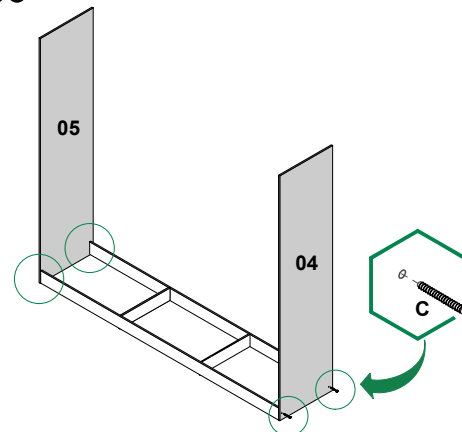
### 01 Início da Montagem



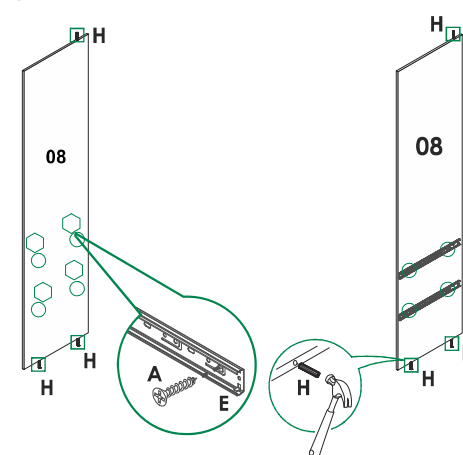
### 02 Montagem das Laterais



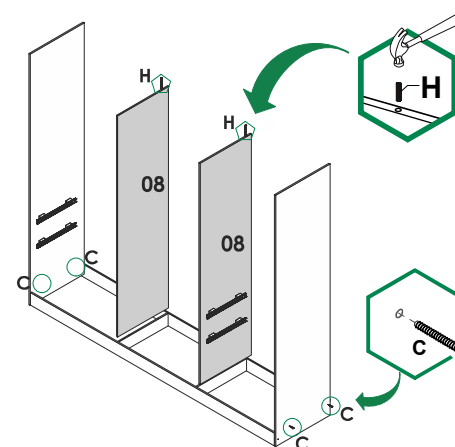
### 03 Fixação da Lateral Direita e Esquerda.



### 04 Fixação das Divisões



### 05 Montagem das Divisões na Base



### 06 Montagem das Prateleiras e do Tampo Superior

