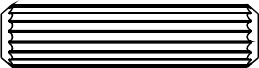
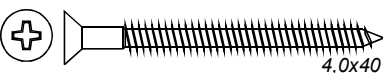



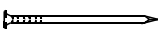
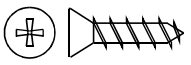

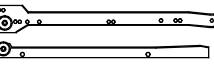
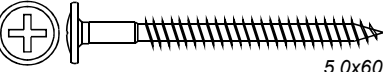
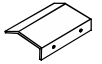

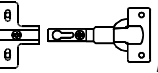


PC 08 - Penteadeira Camarim Mila

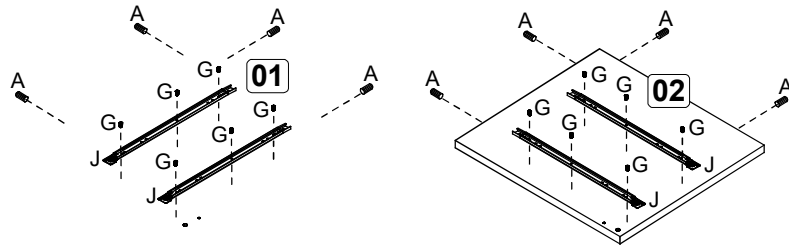
RELAÇÃO ACESSÓRIOS

A		6x30	36
B		4,0x40	15
C		Bucha Plástica 8mm	04
D		Cantoneira 22x22	10
E		Cola	01
F		10x10	10
G		3,5x14	52
H		13x15	08
J		350mm	02
K		5,0x60	04
L		Puxador metálico	02
M		Pistão 60N	01
N		Dobradiça com calço alto	02

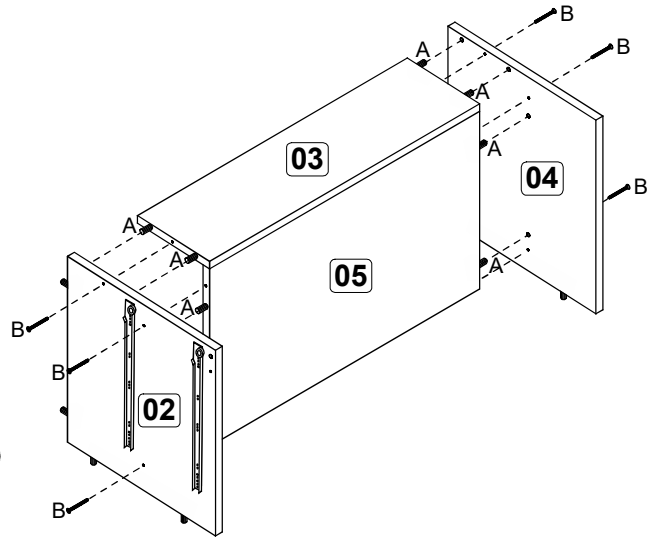
RELAÇÃO DE PEÇAS

CÓD	DESCRIÇÃO	QTD	M.PRIMA	DIMENSÕES
1	LATERAL ESQUERDA	1	MDP 15MM	336X368X15
2	DIVISORIA	1	MDP 15MM	336X368X15
3	TRAVESSA	1	MDP 15MM	164X588X15
4	LATERAL DIREITA	1	MDP 15MM	336X384X15
5	BASE	1	MDP 15MM	588X352X15
6	TRAVESSA	1	MDP 15MM	267X60X15
7	TAMPO	1	MDP 15MM	384X298X15
8	DIVISORIA	2	MDP 15MM	352X120X15
9	PAINEL/ESPELHO	1	MDP 15MM	904X450X15
10	TAMPO	1	MDP 15MM	384X602X15
11	LATERAL GAVETA	4	MDP 15MM	350X100X15
12	BATENTE	2	MDP 15MM	210X70X15
13	FRENTE GAVETA	2	MDP 15MM	164X298X15
14	FUNDO GAVETA	2	CHAPA DURA 3MM	240X355X3

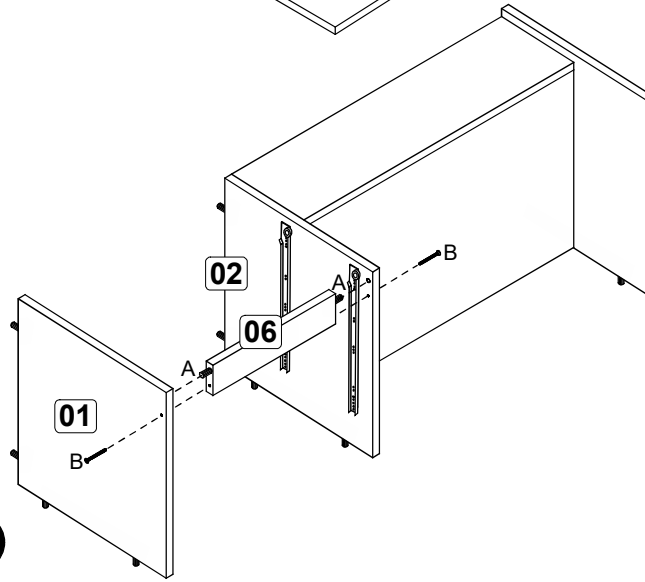
1



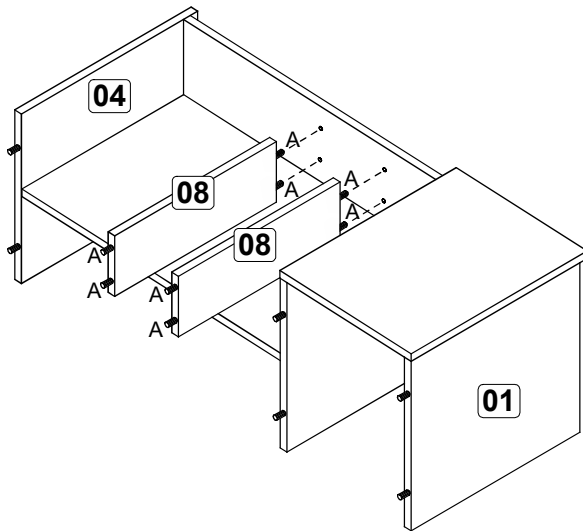
2



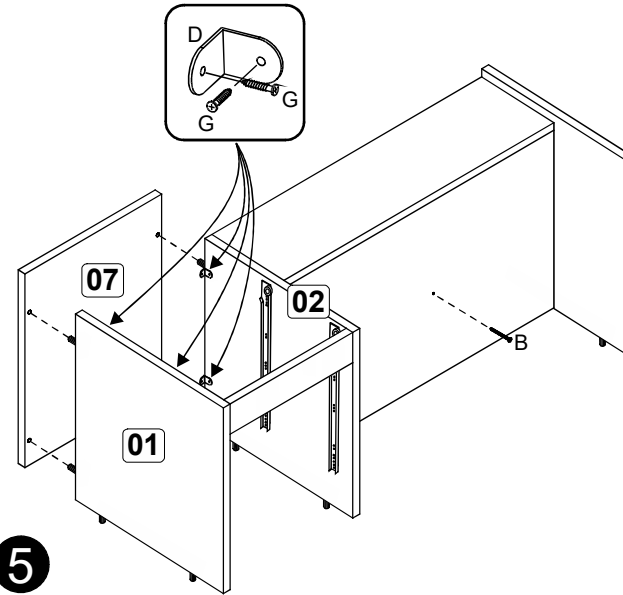
3

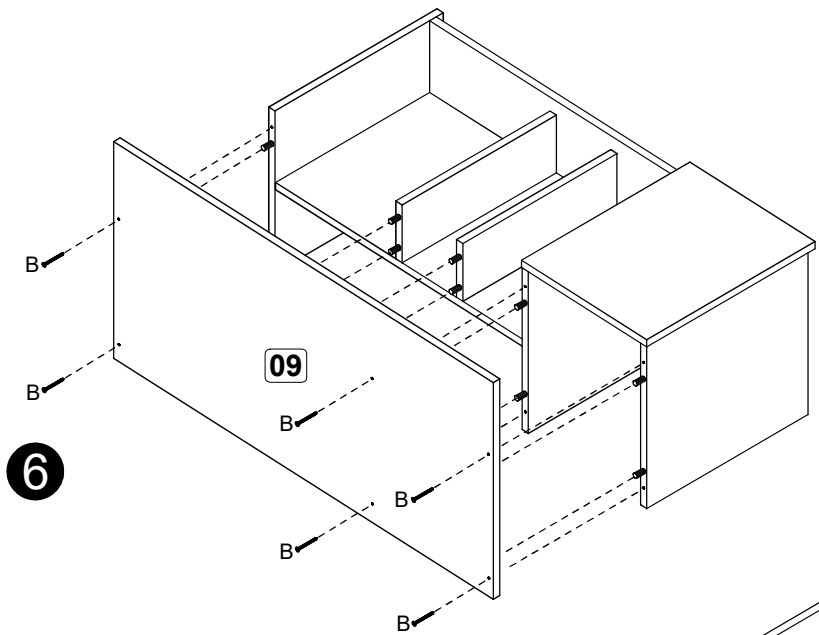


4

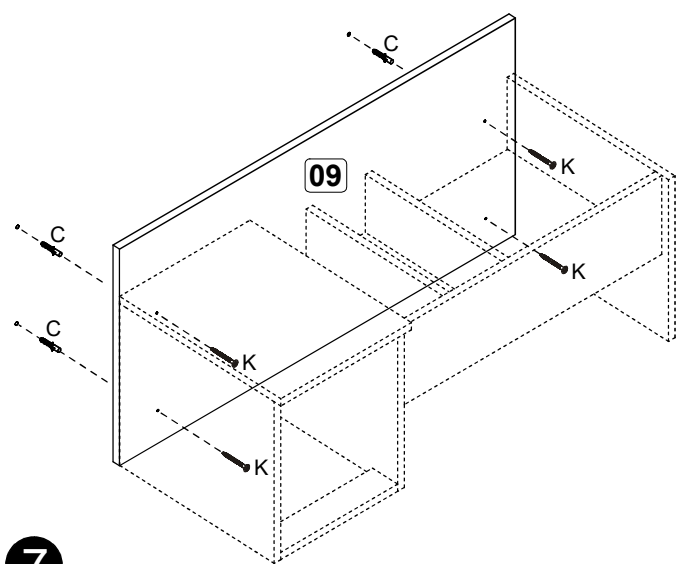


5

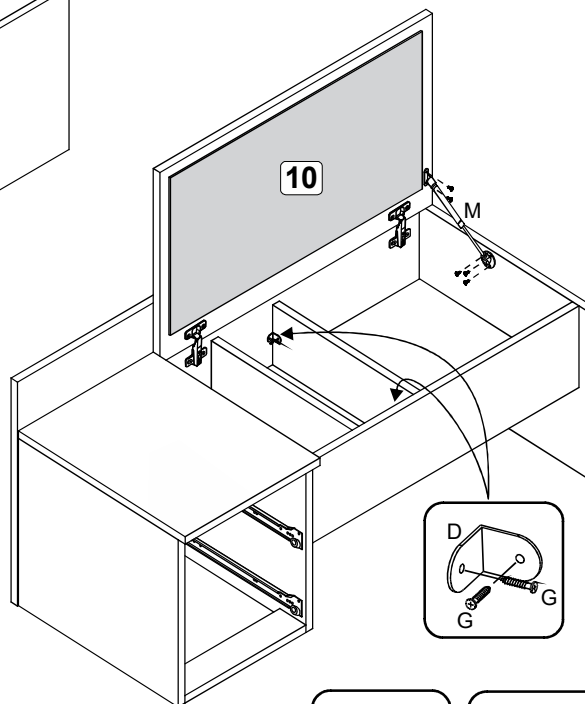




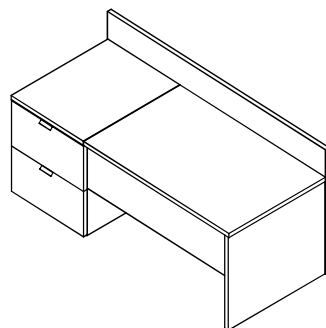
6



7



8



Montagem Gavetas

