



# **Manual de Instalação e Certificado de Garantia Toalheiros AQUECE**

**Antes de fazer a instalação, leia atentamente este manual e siga suas instruções.**

**Isto garantirá o melhor funcionamento de seu produto recém adquirido.**

**Sumário**

<b>1. Funcionamento .....</b>	<b>4</b>
<b>2. Inspeção do Produto .....</b>	<b>4</b>
<b>3. Benefícios e Características.....</b>	<b>4</b>
<b>4. Cuidados a serem tomados .....</b>	<b>5</b>
<b>5. Dicas de Instalação Gerais.....</b>	<b>6</b>
<b>6. Dicas de Instalação Modelo Classic e Classic Clean/Linha Cativa .....</b>	<b>7</b>
<b>6.1 Ilustração para instalação modelo Classic .....</b>	<b>8</b>
<b>6.2 Ilustração para instalação modelo Classic Clean .....</b>	<b>9</b>
<b>7. Dicas de Instalação Modelo Flex e Flex Clean - Modelo Flex Plus e Flex Plus Clean - Modelo Flex Home e Flex Home Clean/Linha Cativa .....</b>	<b>10</b>
<b>7.1 Ilustração para instalação modelo Flex - Modelo Flex Plus e Modelo Flex Home .....</b>	<b>11</b>
<b>7.2 Ilustração para instalação Modelo Flex Clean - Modelo Flex Plus Clean e Modelo Flex Home Clean .....</b>	<b>12</b>
<b>8. Dicas de Instalação Modelo Essencial e Essencial Clean Bivolt e Bilateral/Linha Conceito .....</b>	<b>13</b>
<b>8.1 Ilustração para instalação modelo Essencial.....</b>	<b>15</b>
<b>8.2 Ilustração para instalação modelo Essencial Clean .....</b>	<b>16</b>
<b>9. Dicas de Instalação Modelo Sublime e Sublime Clean - Modelo Supreme e Supreme Clean - Modelo Belice e Belice Clean/Linha Conceito .....</b>	<b>17</b>
<b>10. Dicas de Instalação Modelo Belle e Belle Clean - Modelo Dream e Dream Clean Bivolt e Bilateral /Linha Conceito .....</b>	<b>18</b>
<b>11. Dicas de Instalação Modelo Magnum e Magnum Clean - Modelo Plate e Plate Clean - Modelo Fine e Fine Clean/Linha Conceito .....</b>	<b>22</b>
<b>12. Dicas de Instalação Modelo Luxo e Luxo Clean - Modelo Top e Top Clean - Modelo Slim e Slim Clean Bivolt e Bilateral /Linha Conceito.....</b>	<b>23</b>
<b>12.1 Ilustração para instalação do modelo Luxo/ Top/ Magnum/ Slim/ Plate/ Fine.....</b>	<b>25</b>
<b>12.2 Ilustração para troca de lado da saída do cabo elétrico do modelo Magnum .....</b>	<b>26</b>
<b>12.3 Ilustração para instalação do modelo Luxo Clean/ Top Clean/ Magnum Clean/ Slim Clean/ Plate Clean/ Fine Clean.....</b>	<b>27</b>
<b>12.4 Ilustração para troca de lado da saída do cabo elétrico do modelo Magnum Clean .....</b>	<b>28</b>
<b>12.5 Reposicionar espelho clean.....</b>	<b>28</b>
<b>13. Dicas de Instalação Modelo Flat e Flat Clean/Linha Conceito.....</b>	<b>29</b>
<b>13.1 Ilustração para instalação do modelo Flat e Flat Clean .....</b>	<b>30</b>
<b>14. Dicas de Instalação Modelo Essencial Móbile - Modelo Belle Móbile e Modelo Luxo Móbile/ Linha Conceito.....</b>	<b>31</b>
<b>15. Dicas de Instalação Modelo Evolution, Modelo Evolution Clean e Modelo Evolution Clean com Kit Clean - bivolt e bilateral/ Linha Conceito.....</b>	<b>33</b>
<b>15.1 Ilustração para instalação do Modelo Evolution (cabo elétrico aparente) e Modelo Evolution Clean (cabo</b>	



*Inovação em Metais*

elétrico oculto - específico para quem tem conduíte no ponto elétrico).....36

**15.2 Ilustração para instalação Modelo Evolution Clean COM KIT CLEAN (cabo elétrico oculto) para quem tem a caixa 4x2 no ponto elétrico.....37**

**16. Dicas de Utilização .....37**

**17. TOALHEIRO RADIADOR DE CALEFAÇÃO ..... 38**

**18. Dicas de Instalação Radiador 75 cm e Radiador 120cm ..... 38**

**19. Assistência Técnica Aquece ..... 40**

**20. CERTIFICADO DE GARANTIA AQUECE..... 41**

## 1. Funcionamento

O Porta Toalha Aquece mantém temperatura a 35°C acima da temperatura ambiente, podendo variar conforme a dissipação do calor, ou seja, quanto maior o número de toalhas sobre o produto, maior será sua temperatura.

Temperatura esta, que não causa queimaduras ou danos ao tecido em uso.

## 2. Inspeção do Produto

- Inspeccione e verifique se ocorreu danos causados pelo transporte. Em caso afirmativo, comunique o transportador de imediato;
- Não ligue o equipamento se este não estiver em perfeitas condições para uso.

## 3. Benefícios e Características

Os porta toalhas da Aquece são desenvolvidos com a mais nova tecnologia em seu seguimento, permitindo que os modelos em inox sejam 100% em aço inoxidável A304, oferecendo vida útil infinita.

São aquecidos através de um sistema de irradiação de calor, ou seja, quanto maior o contato da toalha com o porta toalha, maior será sua eficiência em secar, acabando com o problema de toalhas úmidas, mau cheiro e desorganização do ambiente.

Produzidos em diversos tamanhos e cores para combinar com os mais variados ambientes, proporcionando um toque exclusivo na decoração, organização e funcionalidade do seu lar ou empreendimento.

- Seca e mantém aquecida a toalha e outros tecidos (exceto o nylon);
- Elimina a proliferação de fungos, ácaros e bactérias nas toalhas em uso;
- Aumenta a vida útil das toalhas;
- Organização do ambiente;
- Produto decorativo;
- Auxilia na desumidificação do ambiente;
- Aquecimento rápido, em 15 minutos atinge a temperatura ideal;
- Aquece 35°C acima da temperatura ambiente;
- Tempo de secagem:
  - toalha úmida: 02 a 03 horas
  - toalha molhada: 04 a 05 horas
- Pode ficar permanentemente ligado;
- Possibilidade de utilização em outros ambientes, como: área de serviço, quarto ou cozinha, além da sala de banho.
- Baixo consumo de energia;
- Garantia de 05 anos no acabamento do produto;
- Garantia de 03 anos na parte elétrica;

- Produto com Qualidade e preço compatível;
- Design Moderno e Inovador;
- Resistências isoladas, sem risco de choque elétrico;
- Todos os modelos com tecla e luz indicando seu funcionamento;
- Ecologicamente correto;
- Produto Nacional.

#### **4. Cuidados a serem tomados**

- Pode secar toalhas e vários tipos de tecidos, exceto o nylon, que devido à temperatura do Porta toalha aquecido pode causar algum dano, por isso não é indicado o seu uso com o nylon;
- Antes da sua utilização, retire as proteções de espuma das extremidades;
- A parte por onde sai o cabo elétrico é delicada. No caso de sofrer alguma batida ou rompimento e notando-se alguma modificação em seu funcionamento, entre em contato com a Fábrica. – Não aplicado ao Radiador de Calefação;
- Não recomendamos a instalação do Porta Toalha Aquecido dentro do box de banho, podendo reduzir sua vida útil e perdendo as garantias;
- A Aquece Metais não se responsabiliza por problemas que sejam resultado do manuseio inadequado do produto como, por exemplo: rompimento do cabo elétrico, desconexão do cabo elétrico com o produto, queima do cabo elétrico originado por curto circuito, queda de raio ou problemas de abastecimento de energia elétrica.
- O Porta Toalha Aquece não se destina à utilização por pessoas (inclusive crianças) com capacidades físicas, sensoriais ou mentais reduzidas, ou por pessoas com falta de experiência e conhecimento, a menos que tenham recebido instruções referente à utilização do aparelho ou estejam sob supervisão de uma pessoa responsável pela sua segurança;
- Recomenda-se que as crianças sejam vigiadas para assegurar que elas não estejam brincando com o aparelho;
- Se o cabo de alimentação está danificado, ele deve ser substituído por um cabo ou um conjunto fornecido pelo fabricante ou pelo agente autorizado;

**AVISO:** Para evitar riscos para crianças muito jovens, o porta toalha aquece deve ser instalado de forma que a barra aquecida mais baixa fique pelo menos 600mm acima do chão.

**DESTAQUE:** Para a limpeza do produto, desconecte- o da tomada ou desligue a tecla, sempre utilizar um pano com álcool, não utilizar nenhum produto abrasivo que possa danificar o acabamento ou pintura, e manter o aparelho sempre seco enquanto esteja fora de uso, para isso recomenda-se ligar o porta toalha aquecido no mínimo uma vez por semana, independentemente de sua utilização.

## 5. Dicas de Instalação Gerais

- Confira a posição de sua preferência do porta toalha aquecido ou que seu espaço permite para iniciar a instalação. Padrão de fábrica é sempre cabo para baixo, do lado esquerdo.
- Instalar a uma altura da parede que facilite o manuseio das toalhas, que tenha uma harmonia com o ambiente e próximo de uma tomada elétrica. Tenha atenção para o lado de saída do cabo elétrico;
- Verifique atentamente se no local a ser fixado o toalheiro não existem tubulações elétricas ou hidráulicas. Perfurar umas destas poderá lhe causar grandes transtornos. Atenção ao local de fixação para os produtos, considerando principalmente suas dimensões e peso de cada produto;
- Retire as proteções de espuma das extremidades do aparelho.

**IMPORTANTE:** Para uma melhor vida útil do aparelho, indicamos que seja ligado regularmente, ou seja, quanto maior sua utilização, maior é sua vida útil. Também, não deixe acumular umidade, água ou sujeira no toalheiro, isso poderá comprometer a qualidade do acabamento! Faça uma limpeza freqüente utilizando apenas um pano limpo com álcool.

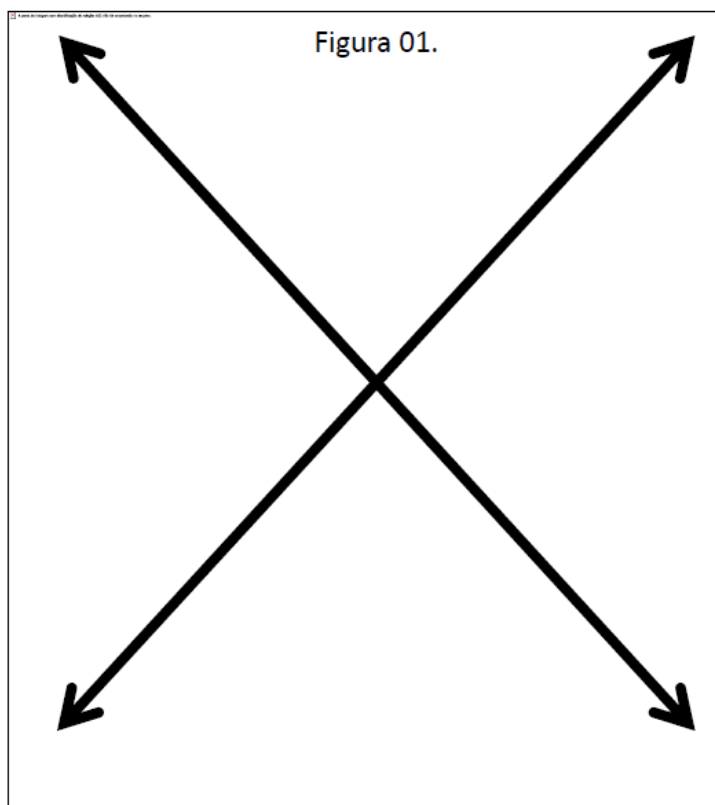
**Atenção:** Antes de instalar.

Durante o transporte, o produto pode sofrer alteração no seu esquadro. (Medidas importantes para um bom alinhamento.)

1. Antes de instalar a peça, verifique se a mesma está no esquadro.
2. Com uma trena confira se as duas medidas são iguais, conforme as setas 01 e 02 na figura 01
3. Se necessário, force a peça na diagonal, para o ajuste. Conforme figura 01.

Seta 1 .

Seta 2 .



## 6. Dicas de Instalação Modelo Classic e Classic Clean/Linha Cativa

Ferramentas necessárias para instalação:

- Furadeira elétrica;
- Broca de vídea 3mm (para alvenaria);
- Broca de vídea 6mm (para alvenaria);
- Chave Phillips ¼ ou Parafusadeira com ponteira PH2;
- Chave Allen M3 (consta no kit do produto);
- 01 caneta ou lápis para marcar a furação no local;
- Nível;
- Pano e álcool para limpeza;

Instruções:

Confira a voltagem de seu porta toalha (127V ou 220V) se é compatível a sua rede elétrica; Modelo Classic permite ser instalado com cabo para baixo lado esquerdo (padrão) ou para cima lado direito, apenas o invertendo.

- Confira se todos os itens descritos neste manual estão na embalagem:

Classic :

- 01 Porta Toalha Aquecido;
- 02 Bucha M6;
- 02 Parafusos;
- 02 chumbador;
- 02 acabamentos para suporte;
- 01 chave allen;
- 01 Gabarito de furação;
- Manual de Instalação.

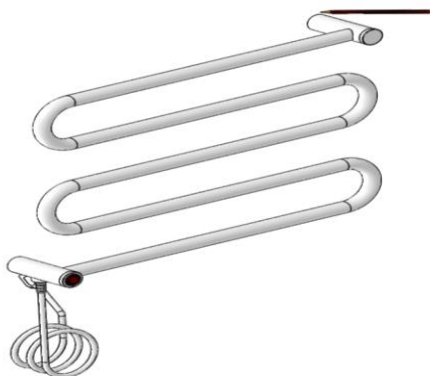
Classic Clean:

- 01 Porta Toalha Aquecido;
- 03 Bucha M6;
- 03 Parafusos;
- 01 chumbador;
- 01 acabamento para suporte;
- 02 acabamentos para parafusos;
- 02 arruelas roscada;
- 01 chave allen;
- 01 Gabarito de furação;
- Manual de Instalação.



## 6.1 Ilustração para instalação modelo Classic

**Figura 01**



### Lista de componentes.

1. Bucha Nylon;
2. Acabamento Suporte;
3. Chumbador;
4. Parafuso Philips;
5. Suporte;
6. Allen para suporte;
7. Tecla Liga/Desliga;
8. Cabo elétrico (Fig. 02);
9. Gabarito de Furação (Fig. 02).

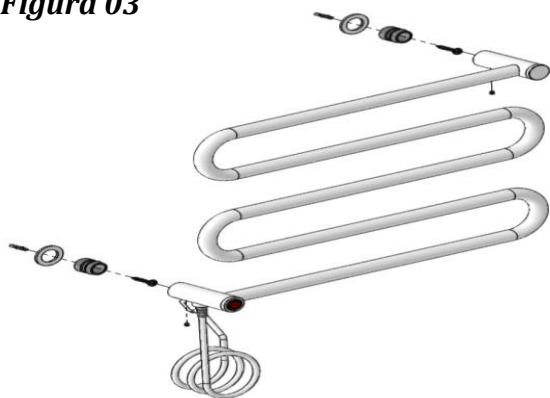
**Figura 02**



### Siga a ordem abaixo:

- 1) Posicione o toalheiro no local de instalação.
- 2) Contorne o entorno dos suporte (item 05), com lápis ou caneta hidrocor conforme (Figura 01).
- 3) Posicione o gabarito de furação (item 08) sobre a marcação na parede, marque o centro para posterior furação, conforme (Figura 02).
- 4) Execute a furação, utilizando furadeira e broca 06mm.
- 5) Limpe as marcações na parede com pano e álcool.
- 6) Prenda o toalheiro na parede, conforme a sequencia dos componentes da Figura 03.
- 7) Conecte-o na energia e verifique se a posição da tecla liga e desliga está em I (ligado), pronto para usar. Em 15 minutos o seu porta toalha estará quentinho.

**Figura 03**



### Dúvidas na instalação:

Caso haja dúvidas na instalação, defeito na fabricação ou danos causados ao instalar seu porta toalha AQUECE.

Entre em contato através dos canais de atendimento.

SAC: [contato@aquecemetais.com.br](mailto:contato@aquecemetais.com.br)

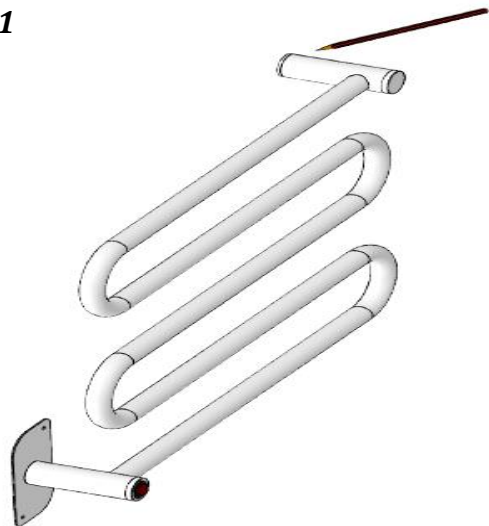
FONE: 51 3762 8400



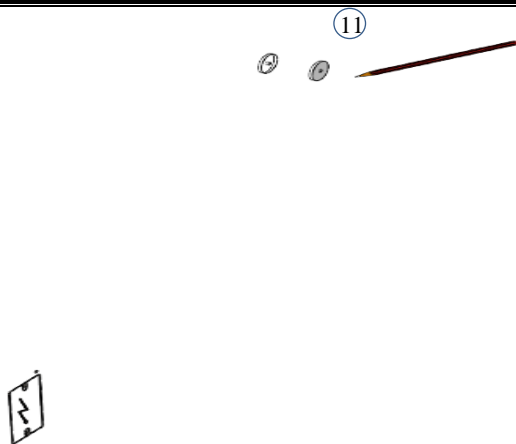
\*Imagens meramente ilustrativas

## 6.2 Ilustração para instalação modelo Classic Clean

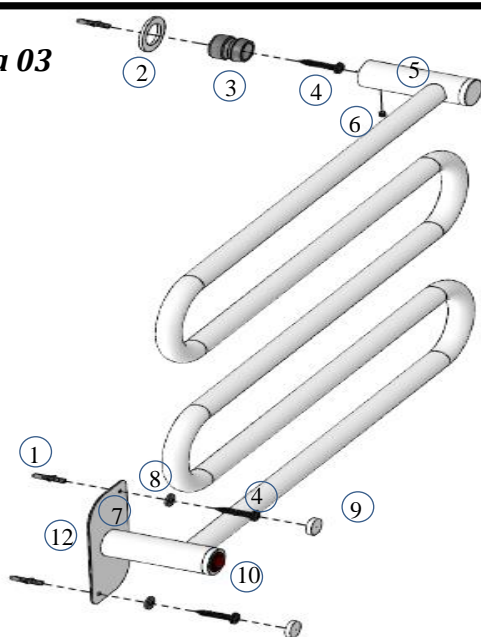
**Figura 01**



**Figura 02**



**Figura 03**



### Lista de componentes.

1. Bucha Nylon;
2. Acabamento Suporte;
3. Chumbador;
4. Parafuso Philips;
5. Suporte;
6. Allen para suporte;
7. Espelho;
8. Arruela roscada;
9. Acabamento Parafuso;
10. Tecla Liga/Desliga;
11. Gabarito de Furação (Fig. 02);
12. Fios Elétricos.

### Siga a ordem abaixo:

- 1) Posicione o porta toalha no local de instalação.
- 2) Contorne o entorno dos suporte (item 05), com lápis ou caneta hidrocor conforme (Figura 01).
- 3) Posicione o gabarito de furação (item 11) sobre a marcação na parede, marque o centro para posterior furação, conforme (Figura 02).
- 4) Execute a furação, utilizando furadeira e broca 06mm.
- 5) Limpe as marcações na parede com pano e álcool.
- 6) Faça a união dos fios elétricos (item 12):
  - 6.1) verde = aterramento
  - 6.2) marrom ou preto = fase
  - 6.3) branco ou azul = neutro
- 7) Prenda o porta toalha na parede, conforme a sequencia dos componentes da (figura 03).
- 8) Conecte-o na energia e verifique se a posição da tecla liga e desliga está em I (ligado), pronto para usar. Em 15 minutos o seu porta toalha estará quentinho.

### Dúvidas na instalação:

Caso haja dúvidas na instalação, defeito na fabricação ou danos causados ao instalar seu porta toalha AQUECE.

Entre em contato através dos canais de atendimento.

SAC: [contato@aquecemetais.com.br](mailto:contato@aquecemetais.com.br)

FONE: 51 3762 8400

\*Imagens meramente ilustrativas

Nunca substitua os componentes elétricos (cabo elétrico, resistência elétrica e tecla liga e desliga) de forma alguma, estes componentes devem ser substituídos pelo Fabricante ou agente autorizado ou pessoa qualificada a fim de evitar riscos.

Caso deseje qualquer alteração no formato padrão do produto, entre em contato direto com a Fábrica. Caso contrário, o Fabricante isenta-se de qualquer tipo de dano, inclusive perdendo a garantia do produto.

## **7. Dicas de Instalação Modelo Flex e Flex Clean - Modelo Flex Plus e Flex Plus Clean – Modelo Flex Home e Flex Home Clean/Linha Cativa**

Ferramentas necessárias para instalação:

- Furadeira elétrica;
- Broca de videa 3mm (para alvenaria);
- Broca de videa 6mm (para alvenaria);
- Chave Phillips ¼ ou Parafusadeira com ponteira PH2;
- Chave Allen M3 (consta no kit do produto);
- 01 caneta ou lápis para marcar a furação no local;
- Nível;
- Pano e álcool para limpeza;

Instruções:

Confira a voltagem de seu porta toalha (127V ou 220V) se é compatível a sua rede elétrica; Flex / Flex Clean e Flex Plus/ Flex Plus Clean e Flex Home/ Flex Home Clean: permite ser instalado com cabo para baixo ou para cima, articulando para esquerda (padrão) ou para direita, estes modelos possuem giro de 180C.

Confira se todos os itens descritos neste manual estão na embalagem:

Flex / Flex Plus/ Flex Home:

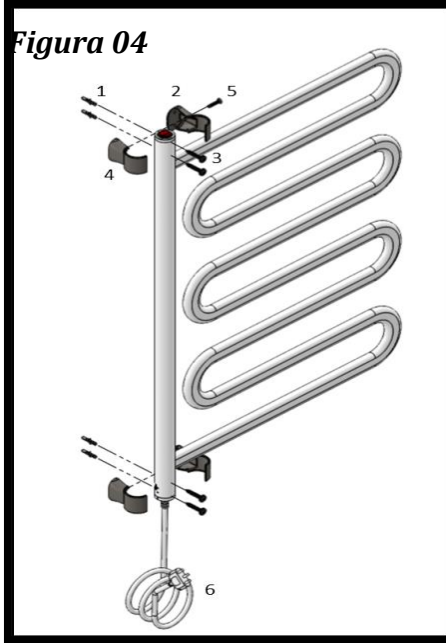
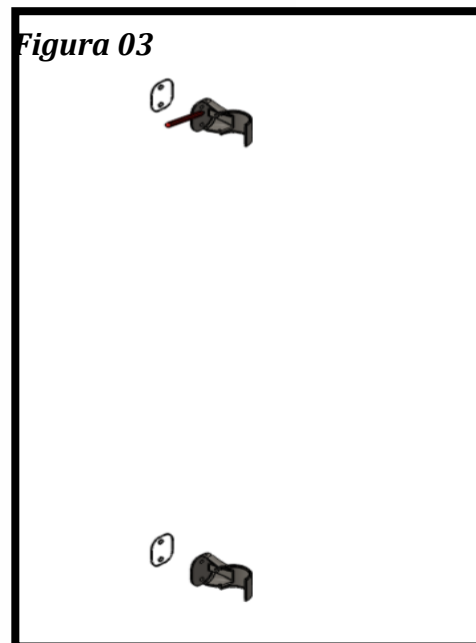
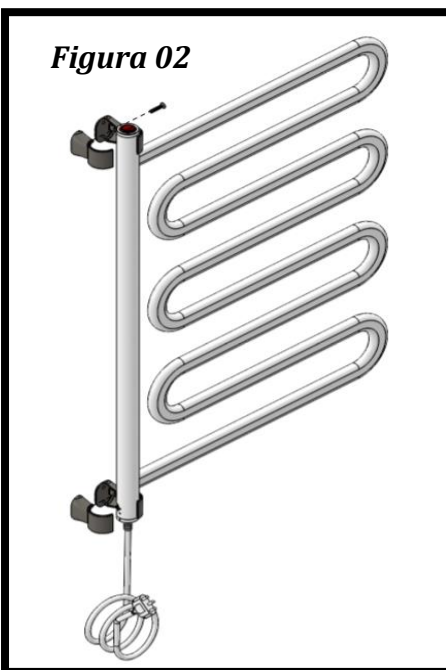
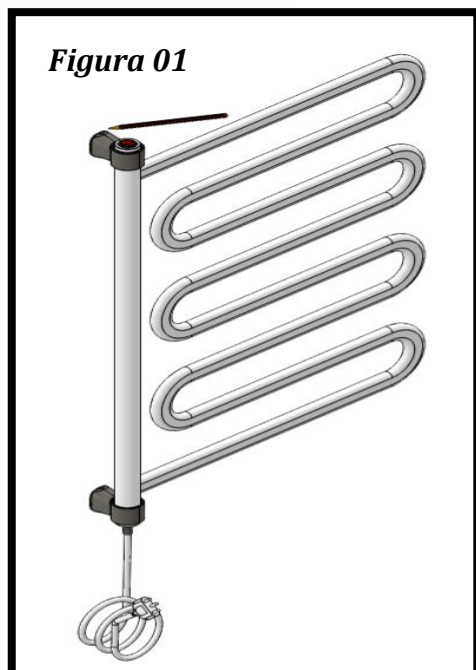
- 01 Porta Toalha Aquecido;
- 04 Bucha M6;
- 04 Parafusos;
- 01 chave allen;
- Manual de Instalação.

Flex Clean/ Flex Plus Clean/ Flex Home Clean:

- 01 Porta Toalha Aquecido;
- 04 Bucha M6;
- 04 Parafusos;
- 02 acabamentos para parafusos;
- 02 arruelas roscada;
- 01 chave allen;
- Manual de Instalação.



## 7.1 Ilustração para instalação modelo Flex - Modelo Flex Plus e Modelo Flex Home



### Lista de componentes:

1. Bucha nylon;
2. Suporte articulado Fixo;
3. Parafuso Philips;
4. Fechamento Suporte;
5. Parafuso Philips M5;
6. Cabo elétrico.

### Siga a ordem abaixo:

- 1) Una o item 02 e 04 no local indicado, conforme figura 02, apertando levemente o item 05;
- 2) Posicione o porta toalha no local de instalação.
- 3) Contorne o entorno dos suportes (item 02 e 04), com lápis ou caneta hidrocor conforme (Figura 01).
- 4) Posicione o suporte articulado fixo (item 02) sobre a marcação na parede, marque o centro para posterior furação, conforme figura 03.
- 5) Execute a furação, utilizando furadeira e broca 06mm.
- 6) Limpe as marcações na parede com pano e álcool.
- 7) Prenda o toalheiro na parede, conforme a sequencia dos componentes da Figura 04.
- 8) Conecte-o na energia e verifique se a posição da tecla liga e desliga está em I (ligado), pronto para usar. Em 15 minutos o seu porta toalha estará quentinho.

### Dúvidas na instalação:

Caso haja dúvidas na instalação, defeito na fabricação ou danos causados ao instalar seu porta toalha AQUECE.

Entre em contato através dos canais de atendimento.

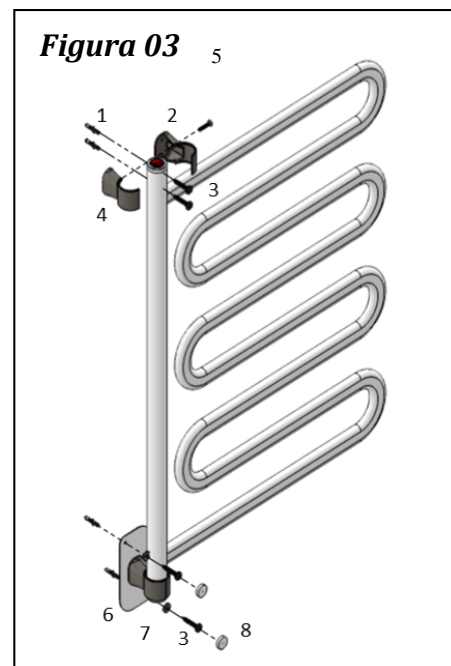
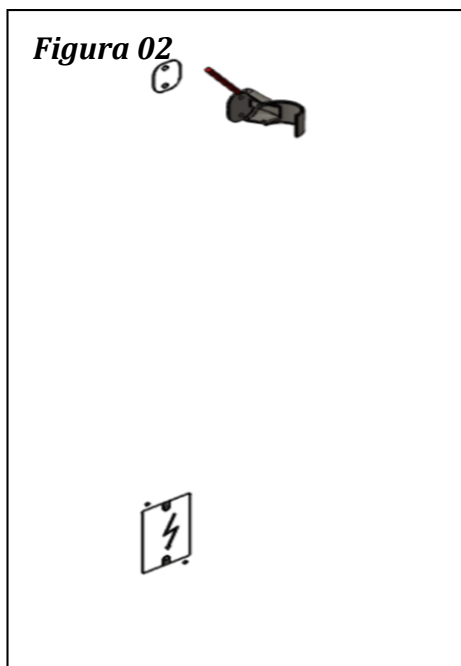
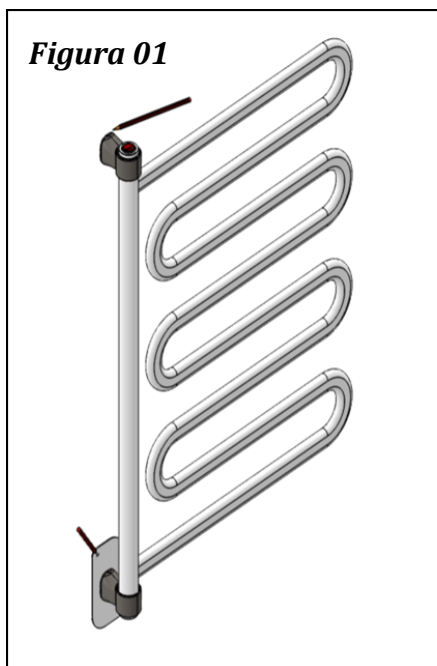
SAC: [contato@aquecemetais.com.br](mailto:contato@aquecemetais.com.br)

FONE: 51 3762 8400

\*Imagens meramente ilustrativas



## 7.2 Ilustração para instalação Modelo Flex Clean - Modelo Flex Plus Clean e Modelo Flex Home Clean



### Lista de componentes:

1. Bucha nylon;
2. Suporte articulado Fixo;
3. Parafuso Philips;
4. Fechamento Suporte;
5. Parafuso Philips M5;
6. Espelho Clean;
7. Arruela Roscada;
8. Acabamento parafuso.

*\*Imagens meramente ilustrativas*

### Siga a ordem abaixo:

- 1) Una o item 02 e 04 no local indicado, apertando levemente o item 05 e na parte inferior do porta toalha fixar o espelho clean (item 06) no suporte (item 02 e 04), conforme figura 01;
- 2) Posicione o porta toalha no local de instalação. **Lembrando que modelos na versão clean é preciso possuir o ponto elétrico próximo da saída dos fios elétricos do produto.**
- 3) Contorne o entorno dos suportes (item 02 e 04) e marque os pontos de furação do espelho clean (item 6), com lápis ou caneta hidrocor conforme (Figura 01).
- 4) Posicione o suporte articulado fixo (item 02) sobre a marcação na parede, marque o centro para posterior furação, conforme figura 02.
- 5) Execute a furação, utilizando furadeira e broca 06mm.
- 6) Limpe as marcações na parede com pano e álcool.
- 7) Faça a união dos fios elétricos:
  - 7.1) verde = aterramento
  - 7.2) marrom ou preto = fase
  - 7.3) branco ou azul = neutro
- 8) Prenda o porta toalha na parede, conforme a sequencia dos componentes da (figura 03).
- 9) Conecte-o na energia e verifique se a posição da tecla liga e desliga está em I (ligado), pronto para usar. Em 15 minutos o seu porta toalha estará quentinho.

### Dúvidas na instalação:

Caso haja dúvidas na instalação, defeito na fabricação ou danos causados ao instalar seu porta toalha AQUECE.

Entre em contato através dos canais de atendimento.

SAC: [contato@aquecemetais.com.br](mailto:contato@aquecemetais.com.br)

FONE: 51 3762 8400



Nunca substitua os componentes elétricos (cabo elétrico, resistência elétrica e tecla liga e desliga) de forma alguma, estes componentes devem ser substituídos pelo Fabricante ou agente autorizado ou pessoa qualificada a fim de evitar riscos.

Caso deseje qualquer alteração no formato padrão do produto, entre em contato direto com a Fábrica. Caso contrário, o Fabricante isenta-se de qualquer tipo de dano, inclusive perdendo a garantia do produto.

## 8. Dicas de Instalação Modelo Essencial e Essencial Clean Bivolt e Bilateral/Linha Conceito

Ferramentas necessárias para instalação:

- Furadeira elétrica;
- Broca de vídea 3mm (para alvenaria);
- Broca de vídea 6mm (para alvenaria);
- Chave Phillips ¼ ou Parafusadeira com ponteira PH2;
- Chave Allen M3 (consta no kit do produto);
- 01 caneta ou lápis para marcar a furação no local;
- Nível;
- Pano e álcool para limpeza;

Instruções:

1. O Toalheiro Aquece está configurado de fábrica para redes **220V**. Isso pode ser verificado na chave seletora que se encontra atrás da barra lateral. Verifique se a voltagem configurada está correta com o que necessita e caso contrário, ajuste-o de acordo com a voltagem do local da instalação (o produto suporta voltagens de 127V e 220V). A inobservância desse item causará **a queima imediata da resistência e/ ou falta de aquecimento, o que não será coberto pela garantia.**
2. **MODELO COM CABO ELÉTRICO APARENTE:** Na parte inferior do produto, nas barras direita e esquerda, você encontrará dois conectores IEC. O toalheiro sai de fábrica pronto para ser usado do lado esquerdo, basta conectar o cabo elétrico. O lado direito é fechado com tampa IEC, caso queira o cabo do lado direito, é necessário soltar a tampa IEC com chave phillips e conectar o cabo. A tampa IEC retirada do lado direito, deve ser usada para fechar o conector IEC do lado esquerdo, que não será utilizado, usar chave phillips para apertar o parafuso. **É importantíssimo** que esse passo seja seguido à risca, para evitar risco de choque elétrico, caso os terminais do conector IEC não usado, sejam tocados. **MODELO CLEAN (CABO ELÉTRICO OCULTO):** Nos suportes inferiores do produto, você encontrará a saída dos fios para ligação direta no ponto elétrico. Você deverá escolher o lado mais conveniente para o uso, direito ou esquerdo. A fiação que não foi usada, deverá ser isolada e guardada dentro do suporte, com cuidado e atenção para não ficar nenhum fio amostra e com risco de ser esmagado. **É importantíssimo** que esse passo seja seguido à risca para evitar risco de choque elétrico ou fuga/ queda de energia. Pode prosseguir com a instalação, conforme ilustração na página 15.
3. Pronto! Seu Toalheiro Aquece pode ser usado! Repetimos, tenha certeza que a voltagem correta tenha sido selecionada na chave seletora. Certifique-se também que a tomada da sua instalação elétrica seja do novo padrão brasileiro ABNT 14136, e que seu terminal central (terra) esteja ligado e ativo.

Confira se todos os itens descritos neste manual estão na embalagem:

**Essencial:**

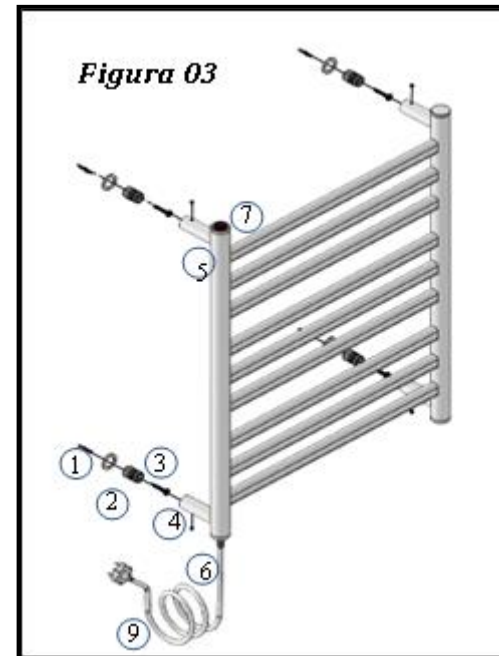
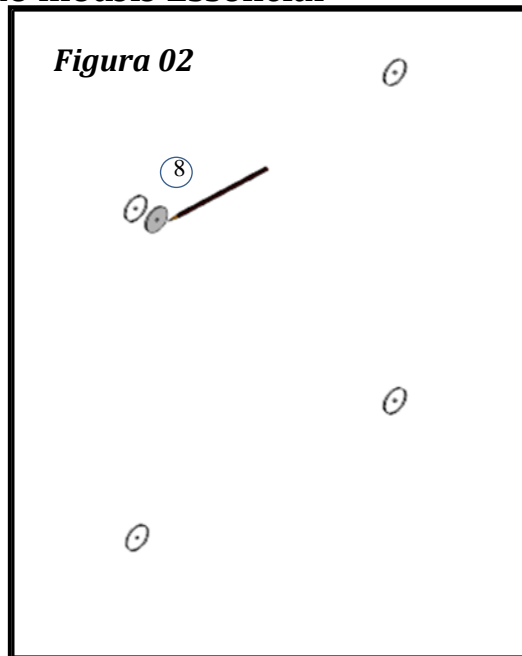
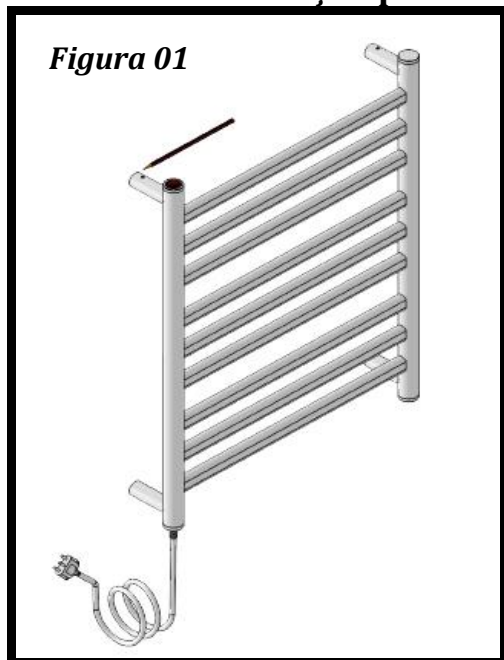
- 01 Porta Toalha Aquecido;
- 04 Bucha M6;
- 04 Parafusos;
- 04 Chumbador;
- 04 Acabamentos para suporte;
- 01 chave allen;
- Manual de Instalação.

**Essencial Clean:**

- 01 Porta Toalha Aquecido;
- 05 Buchas M6;
- 05 Parafusos;
- 02 acabamentos para parafusos;
- 02 arruelas roscada;
- 01 chave allen;
- Manual de Instalação.



## 8.1 Ilustração para instalação modelo Essencial



*\*Imagens meramente ilustrativas*

### Lista de componentes.

1. Bucha Nylon;
2. Acabamento Suporte;
3. Chumbador;
4. Parafuso Philips;
5. Suporte;
6. Allen para suporte;
7. Tecla Liga/Desliga;
8. Gabarito de Furação (Fig. 02);
9. Cabo Elétrico.

### Siga a ordem abaixo:

- 1) Posicione o toalheiro no local de instalação.
- 2) Contorne o entorno dos suporte (item 05), com lápis ou caneta hidrocor conforme (Figura 01).
- 3) Posicione o gabarito de furação (item 08) sobre a marcação na parede, marque o centro para posterior furação, conforme (Figura 02).
- 4) Execute a furação, utilizando furadeira e broca 06mm.
- 5) Limpe as marcações na parede com pano e álcool.
- 6) Prenda o toalheiro na parede, conforme a sequência dos componentes da Figura 03.
- 7) Conecte-o na energia e verifique se a posição da tecla liga e desliga está em I (ligado), pronto para usar. Em 15 minutos o seu porta toalha estará quente.

### Dúvidas na instalação:

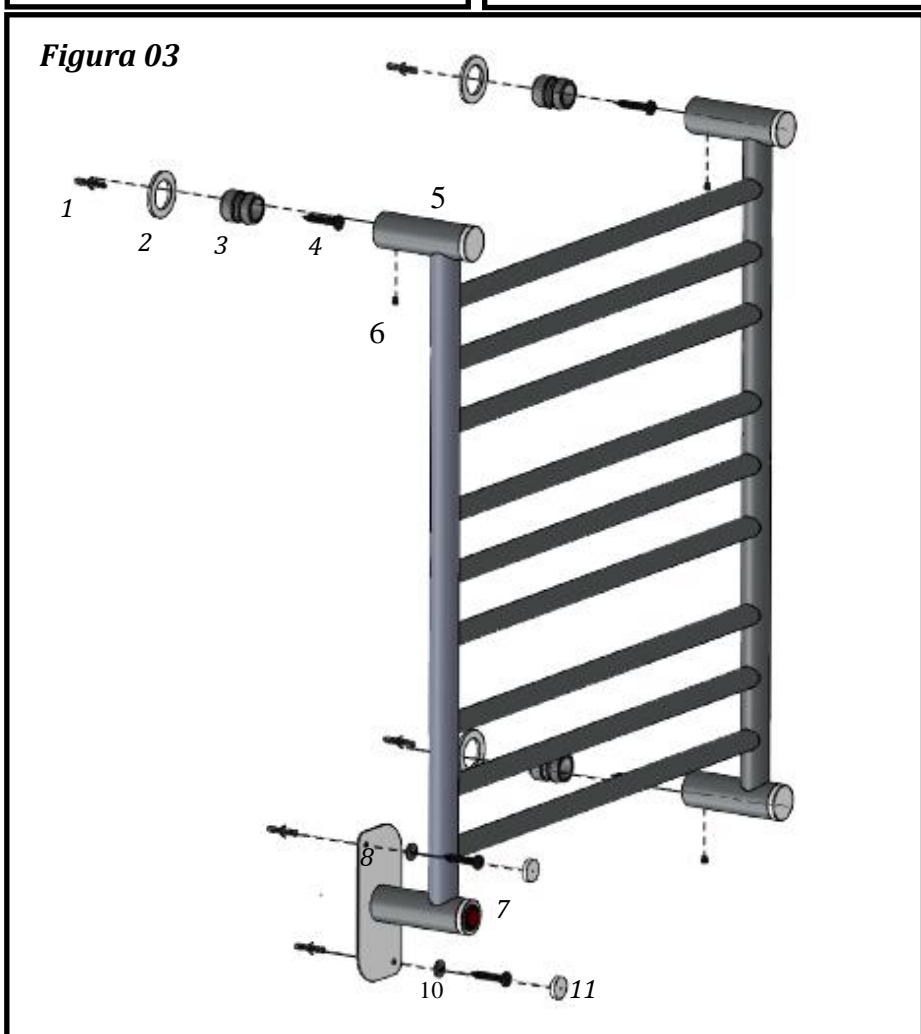
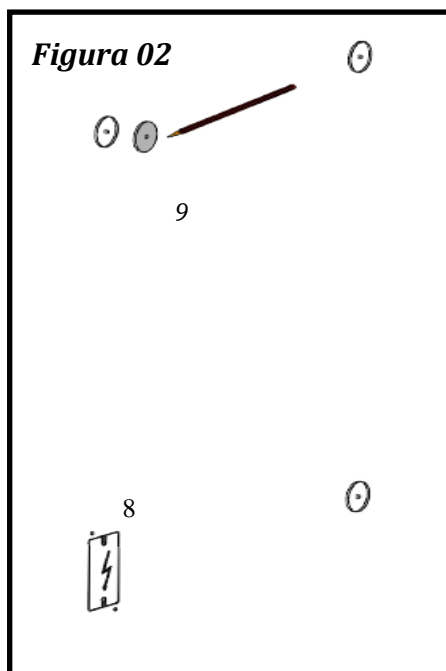
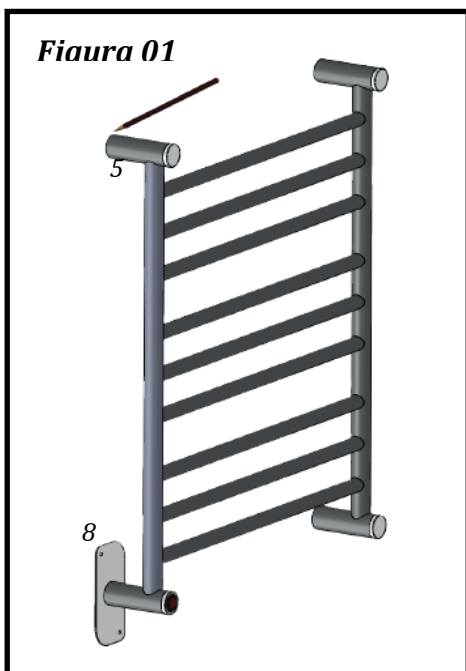
Caso haja dúvidas na instalação, defeito na fabricação ou danos causados ao instalar seu porta toalha AQUECE, entre em contato através dos canais de atendimento.

SAC: [contato@aquecemetais.com.br](mailto:contato@aquecemetais.com.br)

FONE: 51 3762 8400



## 8.2 Ilustração para instalação modelo Essencial Clean



### Lista de componentes:

1. Bucha nylon;
2. Acabamento do Suporte;
3. Chumbador;
4. Parafuso Philips;
5. Suporte;
6. Parafuso Allen;
7. Tecla Liga / desliga;
8. Espelho clean;
9. Gabarito de Furação (Fig. 02);
10. Arruela rosca da (Fig. 03);
11. Acabamento redondo para PF (Fig. 03).

### Siga a ordem abaixo:

- 1) Posicione o toalheiro no local de instalação, conforme retirado da embalagem;
- 2) Contorne o entorno dos suportes (item 05), e marque os dois furos do (item 08) com lápis ou caneta hidrocor conforme (Figura 01);
- 3) Posicione o gabarito de furação (item 09) sobre a marcação na parede, marque o furo no centro para posterior furação, conforme (Fig. 02);
- 4) Execute a furação com furadeira e broca 06mm;
- 5) Limpe as marcações na parede com pano e álcool;
- 6) Prenda o toalheiro na parede, conforme a sequência da (figura 03) **exceto o item 08**.
- 7) Ligação elétrica: una os fios elétricos onde: **Verde** refere-se ao aterramento; **Marrom** ou **Preto** fase; **Branco** ou **Azul** neutro.

**Atenção:** É necessário que o instalador tenha conhecimentos elétricos, para sua execução.

- 8) (item 08) sobre a tomada será o ultimo a ser preso.
- 9) Verifique se a posição da tecla liga e desliga está em I (ligado), pronto para usar. Em 15 minutos o seu porta toalha estará quentinho.

### Dúvidas na instalação:

Caso haja dúvidas na instalação, defeito na fabricação ou danos causados ao instalar seu porta toalha AQUECE, entre em contato através dos canais de atendimento.

SAC: [contato@aquecemetais.com.br](mailto:contato@aquecemetais.com.br)

FONE: 51 3762 8400

\*Imagens meramente ilustrativas

Nunca substitua os componentes elétricos (cabo elétrico, resistência elétrica e tecla liga e desliga) de forma alguma, estes componentes devem ser substituídos pelo Fabricante ou agente autorizado ou pessoa qualificada a fim de evitar riscos.

Caso deseje qualquer alteração no formato padrão do produto, entre em contato direto com a Fábrica. Caso contrário, o Fabricante isenta-se de qualquer tipo de dano, inclusive perdendo a garantia do produto.

## **9. Dicas de Instalação Modelo Sublime e Sublime Clean - Modelo Supreme e Supreme Clean - Modelo Belice e Belice Clean/Linha Conceito**

Ferramentas necessárias para instalação:

- Furadeira elétrica;
- Broca de videa 3mm (para alvenaria);
- Broca de videa 6mm (para alvenaria);
- Chave Phillips ¼ ou Parafusadeira com ponteira PH2;
- Chave Allen M3 (consta no kit do produto);
- 01 caneta ou lápis para marcar a furação no local;
- Nível;
- Pano e álcool para limpeza;

Instruções:

Confira a voltagem de seu toalheiro (127V ou 220V) se é compatível a sua rede elétrica;  
Confira se todos os itens descritos neste manual estão na embalagem:

Sublime/ Supreme/ Belice:

- 01 Porta Toalha Aquecido;
- 04 Bucha M6;
- 04 Parafusos;
- 04 Chumbador;
- 04 Acabamentos para suporte;
- 01 chave allen;
- Manual de Instalação.

Sublime Clean/ Supreme Clean/ Belice Clean:

- 01 Porta Toalha Aquecido;
- 05 Buchas M6;
- 05 Parafusos;
- 02 acabamentos para parafusos;
- 02 arruelas roscada;
- 01 chave allen;
- Manual de Instalação.



## 10. Dicas de Instalação Modelo Belle e Belle Clean - Modelo Dream e Dream Clean Bivolt e Bilateral /Linha Conceito

Ferramentas necessárias para instalação:

- Furadeira elétrica;
- Broca de videa 3mm (para alvenaria);
- Broca de videa 6mm (para alvenaria);
- Chave Phillips ¼ ou Parafusadeira com ponteira PH2;
- Chave Allen M3 (consta no kit do produto);
- 01 caneta ou lápis para marcar a furação no local;
- Nível;
- Pano e álcool para limpeza;

Instruções:

1. O Toalheiro Aquece está configurado de fábrica para redes **220V**. Isso pode ser verificado na chave seletora que se encontra atrás da barra lateral.  
Verifique se a voltagem configurada está correta com o que necessita e caso contrário, ajuste-o de acordo com a voltagem do local da instalação (o produto suporta voltagens de 127V e 220V). A inobservância desse item causará **a queima imediata da resistência e/ ou falta de aquecimento, o que não será coberto pela garantia.**
2. **MODELO COM CABO ELÉTRICO APARENTE:** Na parte inferior do produto, nas barras direita e esquerda, você encontrará dois conectores IEC. O toalheiro sai de fábrica pronto para ser usado do lado esquerdo, basta conectar o cabo elétrico. O lado direito é fechado com tampa IEC, caso queira o cabo do lado direito, é necessário soltar a tampa IEC com chave phillips e conectar o cabo.  
A tampa IEC retirada do lado direito, deve ser usada para fechar o conector IEC do lado esquerdo, que não será utilizado, usar chave phillips para apertar o parafuso.  
**É importantíssimo** que esse passo seja seguido à risca, para evitar risco de choque elétrico, caso os terminais do conector IEC não usado, sejam tocados.  
  
**MODELO CLEAN (CABO ELÉTRICO OCULTO):** Nos suportes inferiores do produto, você encontrará a saída dos fios para ligação direta no ponto elétrico. Você deverá escolher o lado mais conveniente para o uso, direito ou esquerdo. A fiação que não foi usada, deverá ser isolada e guardada dentro do suporte, com cuidado e atenção para não ficar nenhum fio amostra e com risco de ser esmagado.  
**É importantíssimo** que esse passo seja seguido à risca para evitar risco de choque elétrico ou fuga/ queda de energia. Pode prosseguir com a instalação, conforme ilustração na página 20.
3. Pronto! Seu Toalheiro Aquece pode ser usado! Repetimos, tenha certeza que a voltagem correta tenha sido selecionada na chave seletora. Certifique-se também que a tomada da sua instalação elétrica seja do novo padrão brasileiro ABNT 14136, e que seu terminal central (terra) esteja ligado e ativo.

Confira se todos os itens descritos neste manual estão na embalagem:

Belle/Dream:

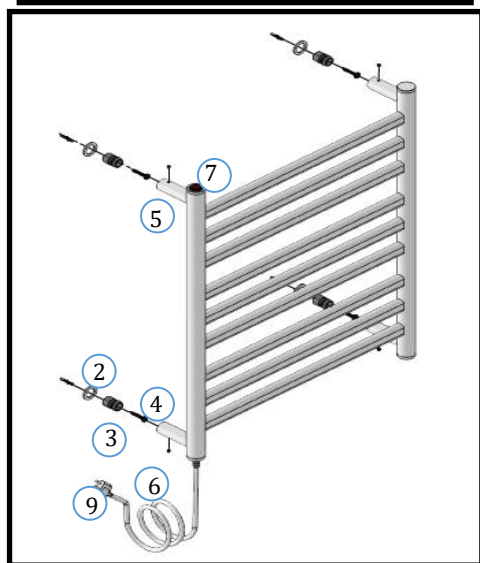
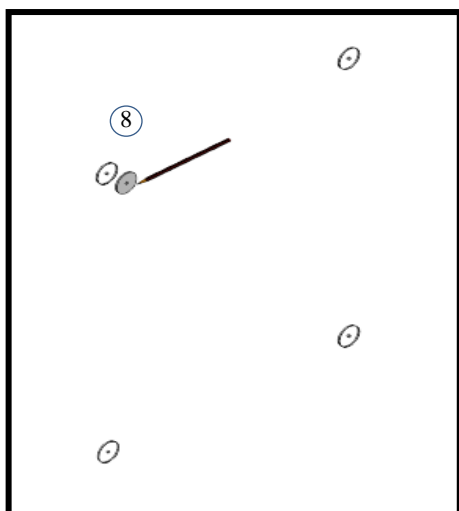
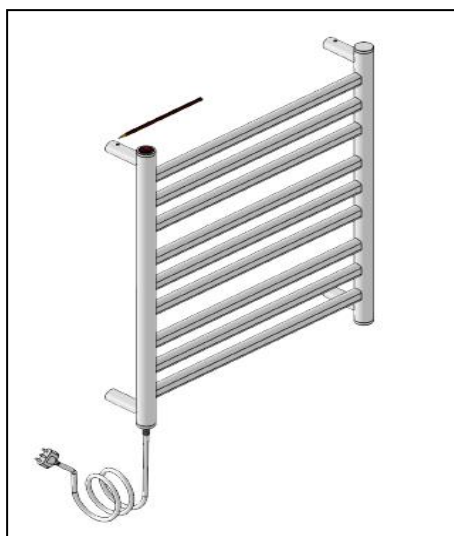
- 01 Porta Toalha Aquecido;
- 04 Bucha M6;
- 04 Parafusos;
- 04 Chumbador;
- 04 Acabamentos para suporte;
- 01 chave allen;
- Manual de Instalação.

Belle Clean/ Dream Clean:

- 01 Porta Toalha Aquecido;
- 05 Buchas M6;
- 05 Parafusos;
- 02 acabamentos para parafusos;
- 02 arruelas roscada;
- 01 chave allen;
- Manual de Instalação.



## 10.1. Ilustração para instalação do modelo Belle/Sublime/ Dream/ Supreme/ Belice



*\*Imagens meramente ilustrativas*

### Lista de componentes.

1. Bucha Nylon;
2. Acabamento Suporte;
3. Chumbador;
4. Parafuso Philips;
5. Suporte;
6. Allen para suporte;
7. Tecla Liga/Desliga;
8. Gabarito de Furação (Fig. 02);
9. Cabo Elétrico.

### Siga a ordem abaixo:

- 1) Posicione o toalheiro no local de instalação.
- 2) Contorne o entorno dos suporte (item 05), com lápis ou caneta hidrocor conforme (Figura 01).
- 3) Posicione o gabarito de furação (item 08) sobre a marcação na parede, marque o centro para posterior furação, conforme (Figura 02).
- 4) Execute a furação, utilizando furadeira e broca 06mm.
- 5) Limpe as marcações na parede com pano e álcool.
- 6) Prenda o toalheiro na parede, conforme a sequencia dos componentes da Figura 03.
- 7) Conecte-o na energia e verifique se a posição da tecla liga e desliga está em I (ligado), pronto para usar. Em 15 minutos o seu porta toalha estará quentinho.

### Dúvidas na instalação:

Caso haja dúvidas na instalação, defeito na fabricação ou danos causados ao instalar seu porta toalha AQUECE, entre em contato através dos canais de atendimento.

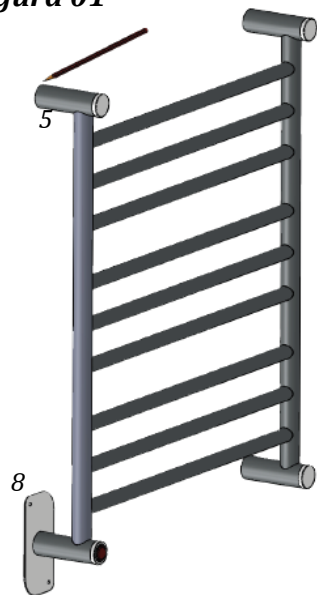
SAC: [contato@aquecemetals.com.br](mailto:contato@aquecemetals.com.br)

FONE: 51 3762 8400

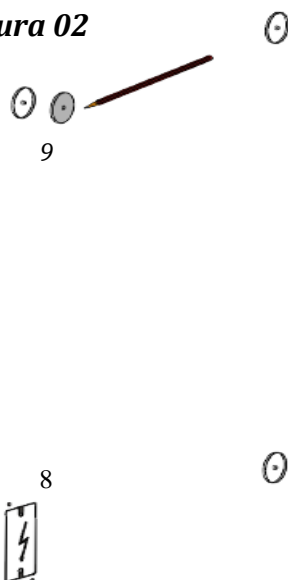


## 10.2. Ilustração para instalação do modelo Belle Clean/Sublime Clean/ Dream Clean/ Supreme Clean/ Belice Clean

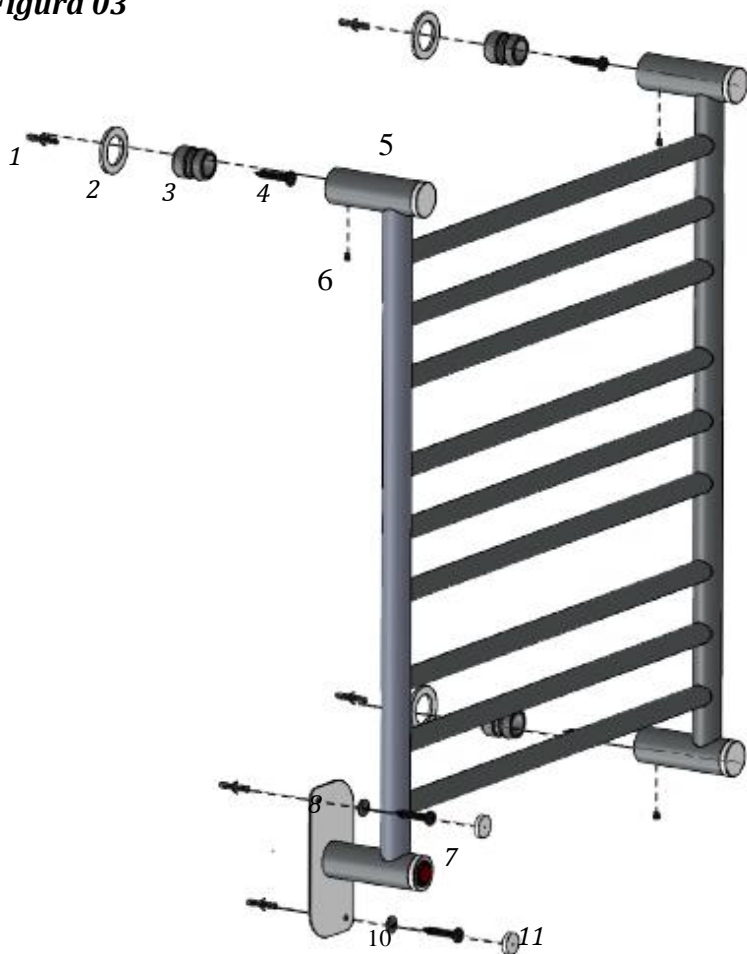
**Figura 01**



**Figura 02**



**Figura 03**



### Lista de componentes:

2. Bucha nylon;
3. Acabamento do Suporte;
4. Chumbador;
5. Parafuso Philips;
6. Suporte;
7. Parafuso Allen;
8. Tecla Liga / desliga;
9. Espelho clean;
10. Gabarito de Furação (Fig. 02);
11. Arruela roscada (Fig. 03);
12. Acabamento redondo para PF (Fig. 03).

### Siga a ordem abaixo:

- 5) Posicione o toalheiro no local de instalação, conforme retirado da embalagem;
- 6) Contorne o entorno dos suportes (item 05), e marque os dois furos do (item 08) com lápis ou caneta hidrocor conforme (Figura 01);
- 7) Posicione o gabarito de furação (item 09) sobre a marcação na parede, marque o furo no centro para posterior furação, conforme (Fig. 02);
- 8) Execute a furação com furadeira e broca 06mm;
- 10) Limpe as marcações na parede com pano e álcool;
- 11) Prenda o toalheiro na parede, conforme a sequência da (figura 03) **exceto o item 08**.
- 12) Ligação elétrica: una os fios elétricos onde:  
**Verde** refere-se ao aterramento;  
**Marrom** ou **Preto** fase;  
**Branco** ou **Azul** neutro.

**Atenção:** É necessário que o instalador tenha conhecimentos elétricos, para sua execução.

- 13) (item 08) sobre a tomada será o ultimo a ser preso.
- 14) Verifique se a posição da tecla liga e desliga está em I (ligado), pronto para usar. Em 15 minutos o seu porta toalha estará quentinho.

### Dúvidas na instalação:

Caso haja dúvidas na instalação, defeito na fabricação ou danos causados ao instalar seu porta toalha AQUECE, entre em contato através dos canais de atendimento.

SAC: [contato@aquecemetais.com.br](mailto:contato@aquecemetais.com.br)

FONE: 51 3762 8400

\*Imagens meramente ilustrativas

Nunca substitua os componentes elétricos (cabo elétrico, resistência elétrica e tecla liga e desliga) de forma alguma, estes componentes devem ser substituídos pelo Fabricante ou agente autorizado ou pessoa qualificada a fim de evitar riscos.

Caso deseje qualquer alteração no formato padrão do produto, entre em contato direto com a Fábrica. Caso contrário, o Fabricante isenta-se de qualquer tipo de dano, inclusive perdendo a garantia do produto.

## **11. Dicas de Instalação Modelo Magnum e Magnum Clean – Modelo Plate e Plate Clean – Modelo Fine e Fine Clean/Linha Conceito**

Ferramentas necessárias para instalação:

- Furadeira elétrica;
- Broca de videa 3mm (para alvenaria);
- Broca de videa 6mm (para alvenaria);
- Chave Phillips ¼ ou Parafusadeira com ponteira PH2;
- Chave Allen M3 (consta no kit do produto);
- 01 caneta ou lápis para marcar a furação no local;
- Nível;
- Pano e álcool para limpeza;

Instruções:

Confira a voltagem de seu toalheiro (127V ou 220V) se é compatível a sua rede elétrica;

Magnum e Magnum Clean: permite ser instalado com cabo para baixo lado esquerdo (padrão) ou lado direito ou para cima de ambos os lados, basta desencaixar os suportes e colocá-los na posição, conforme orientação na página 25.

Confira se todos os itens descritos neste manual estão na embalagem:

Magnum/ Plate/ Fine:

- 01 Porta Toalha Aquecido;
- 04 Bucha M6;
- 04 Parafusos;
- 04 Chumbador;
- 04 Acabamentos para suporte;
- 01 chave allen;
- Manual de Instalação.

Magnum Clean/ Plate Clean/ Fine Clean:

- 01 Porta Toalha Aquecido;
- 05 Buchas M6;
- 05 Parafusos;
- 02 acabamentos para parafusos;
- 02 arruelas roscada;
- 01 chave allen;
- Manual de Instalação.



## 12. Dicas de Instalação Modelo Luxo e Luxo Clean - Modelo Top e Top Clean – Modelo Slim e Slim Clean Bivolt e Bilateral /Linha Conceito

Ferramentas necessárias para instalação:

- Furadeira elétrica;
- Broca de videa 3mm (para alvenaria);
- Broca de videa 6mm (para alvenaria);
- Chave Phillips ¼ ou Parafusadeira com ponteira PH2;
- Chave Allen M3 (consta no kit do produto);
- 01 caneta ou lápis para marcar a furação no local;
- Nível;
- Pano e álcool para limpeza;

Instruções:

1. O Toalheiro Aquece está configurado de fábrica para redes **220V**. Isso pode ser verificado na chave seletora que se encontra atrás da barra lateral.  
Verifique se a voltagem configurada está correta com o que necessita e caso contrário, ajuste-o de acordo com a voltagem do local da instalação (o produto suporta voltagens de 127V e 220V). A inobservância desse item causará **a queima imediata da resistência e/ ou falta de aquecimento, o que não será coberto pela garantia.**
2. **MODELO COM CABO ELÉTRICO APARENTE:** Na parte inferior do produto, nas barras direita e esquerda, você encontrará dois conectores IEC. O toalheiro sai de fábrica pronto para ser usado do lado esquerdo, basta conectar o cabo elétrico. O lado direito é fechado com tampa IEC, caso queira o cabo do lado direito, é necessário soltar a tampa IEC com chave phillips e conectar o cabo.  
A tampa IEC retirada do lado direito, deve ser usada para fechar o conector IEC do lado esquerdo, que não será utilizado, usar chave phillips para apertar o parafuso.  
**É importantíssimo** que esse passo seja seguido à risca, para evitar risco de choque elétrico, caso os terminais do conector IEC não usado, sejam tocados.  
  
**MODELO CLEAN (CABO ELÉTRICO OCULTO):** Nos suportes inferiores do produto, você encontrará a saída dos fios para ligação direta no ponto elétrico. Você deverá escolher o lado mais conveniente para o uso, direito ou esquerdo. A fiação que não foi usada, deverá ser isolada e guardada dentro do suporte, com cuidado e atenção para não ficar nenhum fio amostra e com risco de ser esmagado.  
**É importantíssimo** que esse passo seja seguido à risca para evitar risco de choque elétrico ou fuga/ queda de energia. Pode prosseguir com a instalação, conforme ilustração na página 26.
3. Pronto! Seu Toalheiro Aquece pode ser usado! Repetimos, tenha certeza que a voltagem correta tenha sido selecionada na chave seletora. Certifique-se também que a tomada da sua instalação elétrica seja do novo padrão brasileiro ABNT 14136, e que seu terminal central (terra) esteja ligado e ativo.

Confira se todos os itens descritos neste manual estão na embalagem:

**Luxo/ Top/ Slim:**

- 01 Porta Toalha Aquecido;
- 04 Bucha M6;
- 04 Parafusos;
- 04 Chumbador;
- 04 Acabamentos para suporte;
- 01 chave allen;
- Manual de Instalação.

**Luxo Clean/ Top Clean/ Slim Clean:**

- 01 Porta Toalha Aquecido;
- 05 Buchas M6;
- 05 Parafusos;
- 02 acabamentos para parafusos;
- 02 arruelas roscada;
- 01 chave allen;
- Manual de Instalação.



## 12.1 Ilustração para instalação do modelo Luxo/ Top/ Magnum/ Slim/ Plate/ Fine

Figura 01

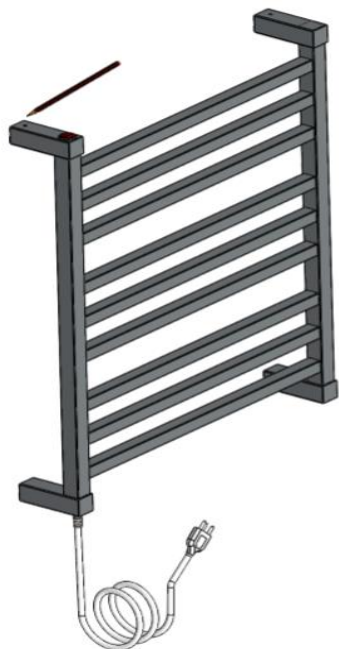
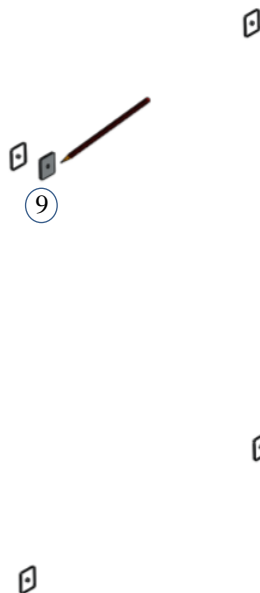


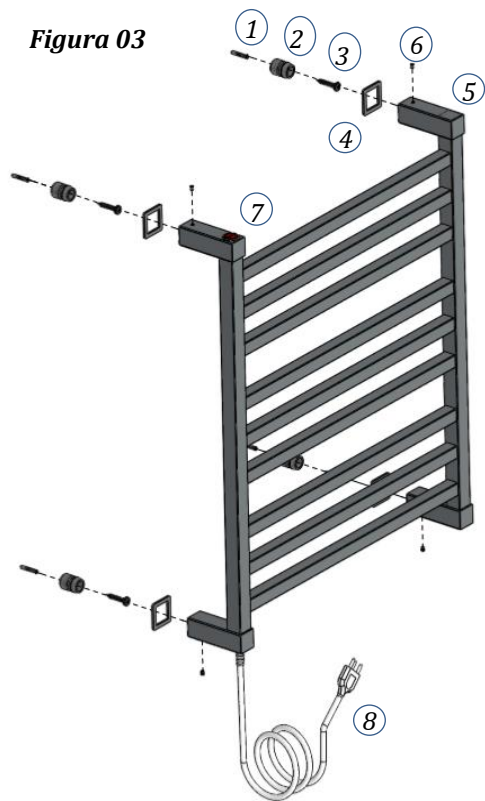
Figura 02



### Lista de componentes:

1. Bucha nylon;
2. Chumbador;
3. Parafuso Philips;
4. Acabamento suporte;
5. Suporte;
6. Parafuso Allen;
7. Tecla Liga / desliga;
8. Cabo elétrico;
9. Gabarito de Furação (Fig. 02).

Figura 03



### Siga a ordem abaixo:

- 1) Posicione o toalheiro no local de instalação;
- 2) Contorne o entorno dos suportes (item 05), com lápis ou caneta hidrocor conforme (Figura 01);
- 3) Posicione o gabarito de furação (item 09) sobre a marcação na parede, marque o centro para posterior furação, conforme (Fig. 02);
- 4) Execute a furação com furadeira e broca 06 mm;
- 5) Limpe as marcações na parede com pano e álcool;
- 6) Fixe o toalheiro na parede, conforme os passos da fig. 03;
- 7) Conecte-o na energia e verifique se a posição da tecla liga e desliga está em I (ligado), pronto para usar. Em 15 minutos o seu porta toalha estaráquentinho.

### Dúvidas na instalação:

Caso haja dúvidas na instalação, defeito na fabricação ou danos causados ao instalar seu porta toalha AQUECE, entre em contato através dos canais de atendimento.

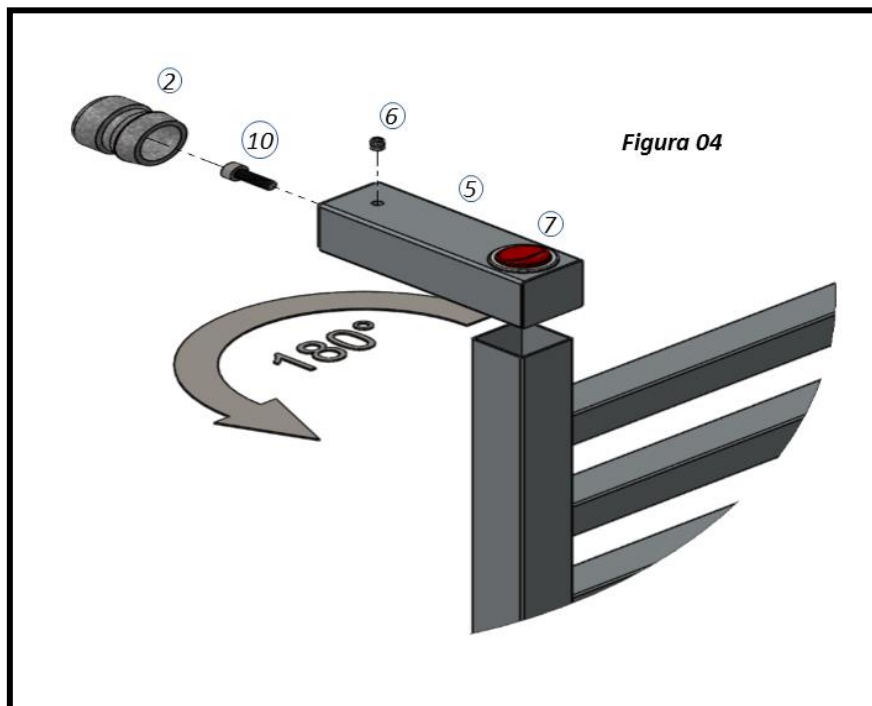
SAC: [contato@aquecemetais.com.br](mailto:contato@aquecemetais.com.br)

FONE: 51 3762 8400

\*Imagens meramente ilustrativas



## 12.2 Ilustração para troca de lado da saída do cabo elétrico do modelo Magnum



### **Siga a ordem abaixo:**

- 1) Antes de instalar o toalheiro na parede, afrouxe o (item 10) da Fig. 04;
- 2) Puxe para cima o (item 05) da fig. 04, o necessário para o giro de 180°, após o giro retorne a montagem e aperte novamente o (item 10);

**Atenção: Puxe com cuidado e devagar, risco de danos elétricos.**

- 3) Repita a operação anterior no restante dos (itens 05).
- 4) Prenda o toalheiro na parede, conforme os passos da fig. 03 da página 17;
- 5) Pronto agora seu toalheiro terá a saída do cabo elétrico do lado direito.

### **Lista de componentes:**

2. Chumbador;
5. Suporte;
6. Parafuso Allen;
7. Tecla Liga / Desliga;
10. Parafuso Allen CB.

### **Dúvidas na instalação:**

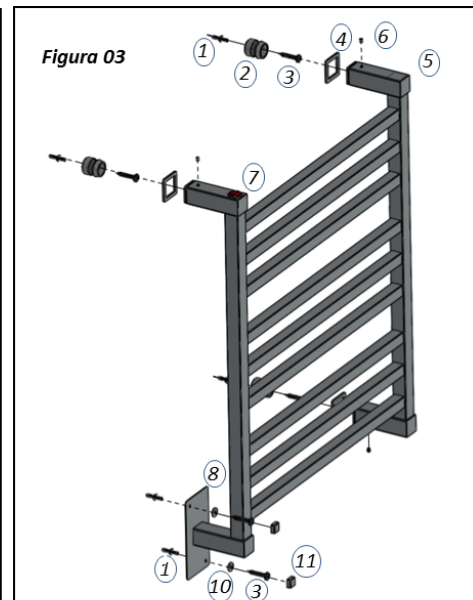
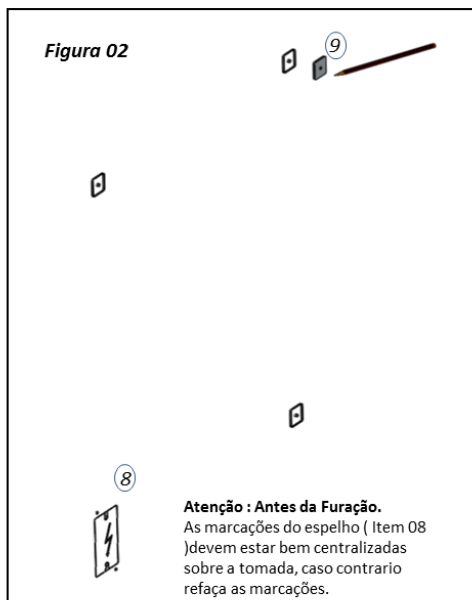
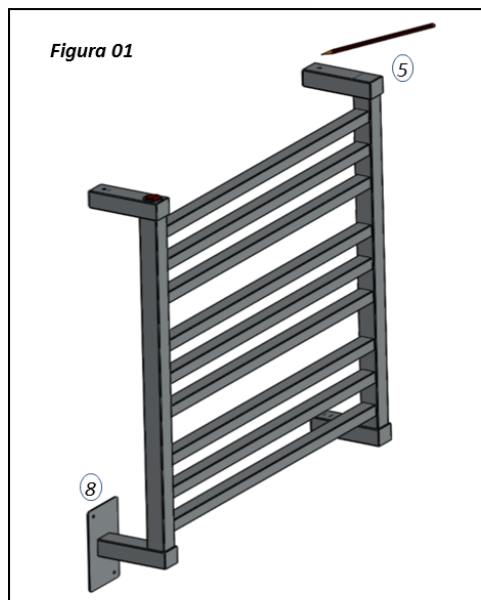
Caso haja dúvidas na instalação, defeito na fabricação ou danos causados ao instalar seu porta toalha AQUECE, entre em contato através dos canais de atendimento.

SAC: [contato@aquecemetais.com.br](mailto:contato@aquecemetais.com.br)

FONE: 51 3762 8400



## 12.3 Ilustração para instalação do modelo Luxo Clean/ Top Clean/ Magnum Clean/ Slim Clean/ Plate Clean/ Fine Clean



\*Imagens meramente ilustrativas

### Lista de componentes:

1. Bucha nylon;
2. Chumbador;
3. Parafuso. Philips;
4. Acabamento suporte;
5. Suporte;
6. Parafuso Allen;
7. Tecla Liga / desliga;
8. Espelho clean;
9. Gabarito de Furação (Fig. 02);
10. Arruela roscada (Fig. 03);
11. Acabamento quadrado para PF (Fig. 03);
12. Parafuso Allen CB (Fig. 04).

### Siga a ordem abaixo:

- 1) Posicione o toalheiro no local de instalação, conforme retirado da embalagem;
- 2) Contorne o entorno dos suportes (item 05), e marque os dois furos do (item 08) com lápis ou caneta hidrocor conforme (Figura 01);
- 3) Posicione o gabarito de furação (item 09) sobre a marcação na parede, marque o furo no centro para posterior furação, conforme (Fig. 02);
- 4) Execute a furação com furadeira e broca 06mm;
- 5) Limpe as marcações na parede com pano e álcool;
- 6) Prenda o toalheiro na parede, conforme os sequência da (figura 03) **exceto o item 08.**
- 7) Ligação elétrica: una os fios elétricos onde:  
**Verde** refere-se ao aterramento;  
**Marrom** ou **Preto** fase;  
**Branco** ou **Azul** neutro.

**Atenção:** É necessário que o instalador tenha conhecimentos elétricos para sua execução.

- 8) (item 08) sobre a tomada será o último a ser preso.
- 9) Verifique se a posição da tecla liga e desliga está em I (ligado), pronto para usar. Em 15 minutos o seu porta toalha estará quentinho.

### Dúvidas na instalação:

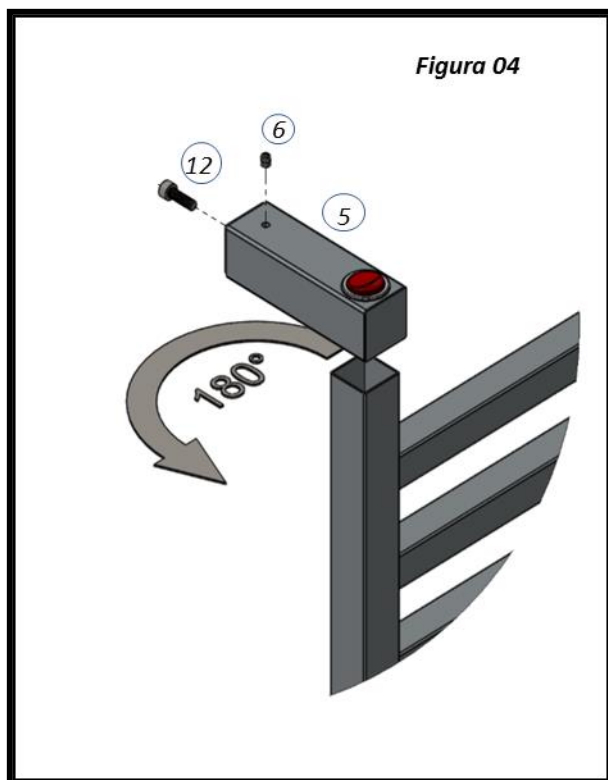
Caso haja dúvidas na instalação, defeito na fabricação ou danos causados ao instalar seu porta toalha AQUECE, entre em contato através dos canais de atendimento.

SAC: [contato@aquecemetais.com.br](mailto:contato@aquecemetais.com.br)

FONE: 51 3762 8400



## 12.4 Ilustração para troca de lado da saída do cabo elétrico do modelo Magnum Clean



### Lista de componentes:

- 5. Suporte;
- 6. Parafuso Allen;
- 8. Espelho Clean;
- 12. Parafuso Allen CB.

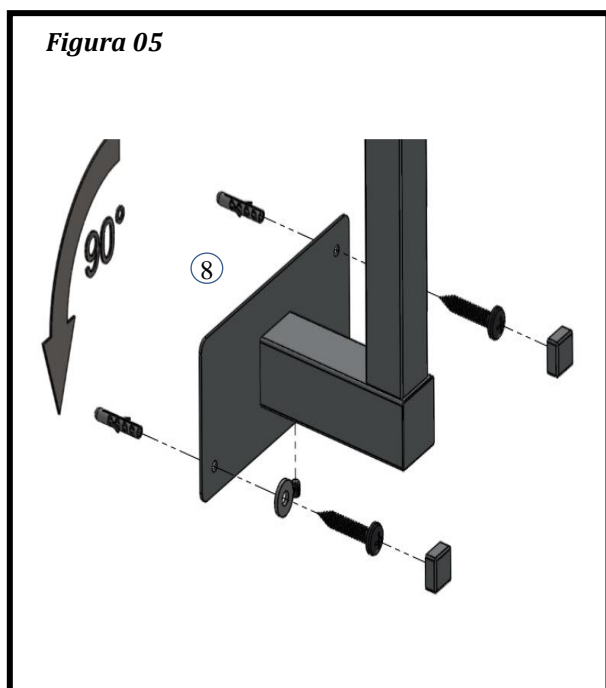
### Siga a ordem abaixo:

- 1) Antes de instalar o toalheiro na parede, afrouxe o (item 12) da Figura 04.
- 2) Puxe para cima o (item 05) da figura 04, o necessário para o giro de 180°, após o giro retorne a montagem e **aperte novamente o (item 12)**;

### **Atenção:** Puxe com cuidado e devagar, risco de danos elétricos.

- 3) Repita a operação anterior no restante dos (itens 05).
- 4) Solte o (item 06) conforme Figura 04.
- 5) Prenda o toalheiro na parede, conforme os passos da figura 03 (pág. 19);
- 6) Pronto agora seu toalheiro terá a saída do cabo elétrico do lado direito.

## 12.5 Reposicionar espelho clean



### Reposicionar espelho (item 8):

1. Afrouxe o parafuso (item 06) da figura 04;
  2. Gire 90° o espelho, após reaperte o item 06;
- Atenção:** Não é necessário remover o espelho, risco de danos elétricos.
3. Posicione o toalheiro na parede e repita as operações de instalação.

### Dúvidas na instalação:

Caso haja dúvidas na instalação, defeito na fabricação ou danos causados ao instalar seu porta toalha AQUECE, entre em contato através dos canais de atendimento.

SAC: [contato@aquecemetais.com.br](mailto:contato@aquecemetais.com.br)

FONE: 51 3762 8400

\*Imagens meramente ilustrativas



Nunca substitua os componentes elétricos (cabo elétrico, resistência elétrica e tecla liga e desliga) de forma alguma, estes componentes devem ser substituídos pelo Fabricante ou agente autorizado ou pessoa qualificada a fim de evitar riscos.

Caso deseje qualquer alteração no formato padrão do produto, entre em contato direto com a Fábrica. Caso contrário, o Fabricante isenta-se de qualquer tipo de dano, inclusive perdendo a garantia do produto.

### **13. Dicas de Instalação Modelo Flat e Flat Clean/Linha Conceito**

Ferramentas necessárias para instalação:

- Furadeira elétrica;
- Broca de videa 3mm (para alvenaria);
- Broca de videa 6mm (para alvenaria);
- Chave Phillips ¼ ou Parafusadeira com ponteira PH2;
- Chave Allen M3 (consta no kit do produto);
- 01 caneta ou lápis para marcar a furação no local;
- Nível;
- Pano e álcool para limpeza;

Instruções:

Confira a voltagem de seu toalheiro (127V ou 220V) se é compatível a sua rede elétrica;  
Flat e Flat Clean: permite ser instalado com cabo para baixo lado esquerdo (padrão).  
Confira se todos os itens descritos neste manual estão na embalagem:

Flat (cabo aparente) e Flat Clean (cabo elétrico oculto):

- 01 Porta Toalha Aquecido;
- 02 Bucha M6;
- 02 Parafusos;
- 02 Chumbador;
- 01 chave allen;
- Manual de Instalação.

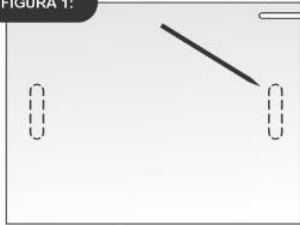
Flat Clean com Kit clean (cabo elétrico oculto):

- 01 Toalheiro Aquecido;
- 01 Gabarito de Furação;
- 05 Bucha M6;
- 05 Parafusos;
- 02 arruelas;
- 02 acabamentos para parafuso;
- 01 espelho clean
- Manual de Instalação.



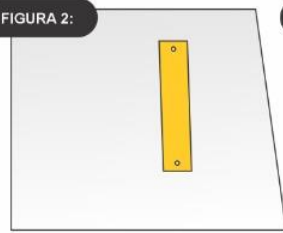
## 13.1 Ilustração para instalação do modelo Flat e Flat Clean

**FIGURA 1:**

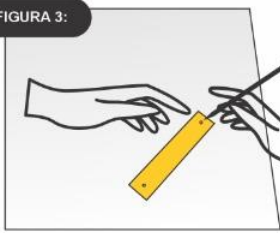


- Demarcar na parede o local de instalação utilizando o próprio toalheiro com lápis, conforme figura 1.

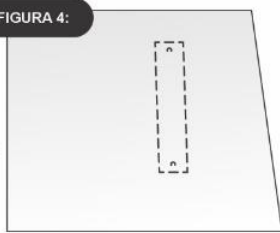
**FIGURA 2:**



**FIGURA 3:**

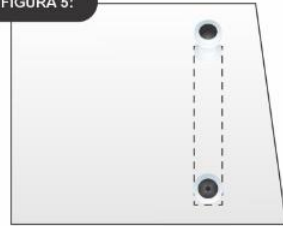


**FIGURA 4:**



- Colocar o gabarito (acompanha o produto) sobre a marcação realizada na parede e demarcar a furação, conforme figura 3 e 4.

**FIGURA 5:**



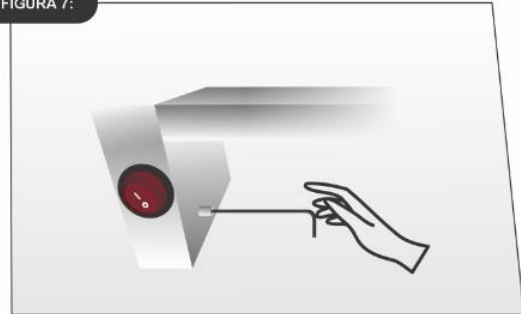
- Após realizada a furação na parede e colocado as buchas, fixar os chumbadores com os parafusos. Conforme figura 5.

**FIGURA 6:**




- Encaixar o toalheiro nos chumbadores conforme figura 6:

**FIGURA 7:**



- Após, utilizando a chave allen (acompanha o produto) fixar o parafuso allen conforme figura 7.

Segurança





*Inovação em Metais*

Nunca substitua os componentes elétricos (cabo elétrico, resistência elétrica e tecla liga e desliga) de forma alguma, estes componentes devem ser substituídos pelo Fabricante ou agente autorizado ou pessoa qualificada a fim de evitar riscos.

Caso deseje qualquer alteração no formato padrão do produto, entre em contato direto com a Fábrica. Caso contrário, o Fabricante isenta-se de qualquer tipo de dano, inclusive perdendo a garantia do produto.

## **14. Dicas de Instalação Modelo Essencial Móvel - Modelo Belle Móvel e Modelo Luxo Móvel/ Linha Conceito**

Ferramentas necessárias para instalação:

- Chave Allen (acompanha o produto).
- Pano e álcool para limpeza;

Instruções:

Confira a voltagem de seu toalheiro (127V ou 220V) se é compatível a sua rede elétrica;

Essencial Móvel: toalheiro de chão, permite ser utilizado em qualquer ambiente.

Confira se todos os itens descritos neste manual estão na embalagem:

Essencial Mobile:

- 01 Porta Toalha Aquecido Móvel;
- 02 Base Suporte Móvel;
- 04 Parafusos Allen;
- 01 chave allen;
- Manual de Instalação.



## 14.1 Ilustração para instalação do modelo Essencial Móbile/ Belle Móbile e Luxo Móbile

**Figura 1:**



Conferir se todos os itens da figura 1 constam na embalagem;

**Figura 2:**



Encaixar o toalheiro na base/ pés, conforme figura 2;

**Figura 3:**



**Figura 4:**



Conforme figura 3 e 4, utilizando a chave allen (acompanha o produto), encaixar os parafusos na base e apertar, este processo deve ser repetido 3 vezes. São 2 parafusos em cada base.

Pronto, seu Toalheiro Elétrico Móbile já pode ser usado!

**Figura 5:**



O modelo Móbile TAMBÉM possui a versão com Rodízio, conforme figura 5.

*\*imagens meramente ilustrativas*

## 15. Dicas de Instalação Modelo Evolution, Modelo Evolution Clean e Modelo Evolution Clean com Kit Clean – bivolt e bilateral/ Linha Conceito

Ferramentas necessárias para instalação:

- Furadeira elétrica;
- Broca de videa 3mm (para alvenaria);
- Broca de videa 6mm (para alvenaria);
- Chave Phillips ¼ ou Parafusadeira com ponteira PH2;
- 01 caneta ou lápis para marcar a furação no local;
- Nível;
- Pano e álcool para limpeza;

Instruções:

1. O Toalheiro Aquece modelo Evolution, possui duas formas de utilização, antes de iniciar a instalação, deve escolher se deseja instalá-lo na posição horizontal ou na vertical:



Posição horizontal



Posição vertical

2. O Toalheiro Aquece está configurado de fábrica para redes **220V**. Isso pode ser verificado na chave seletora que se encontra na parte superior do produto. Verifique se a voltagem configurada está correta com o que necessita e caso contrário, ajuste-o de acordo com a voltagem do local da instalação (o produto suporta voltagens de 127V e 220V). A inobservância desse item causará **a queima imediata da resistência e/ ou falta de aquecimento, o que não será coberto pela garantia.**
3. **MODELO COM CABO ELÉTRICO APARENTE:** Na parte inferior do produto, nas barras direita e esquerda, você encontrará dois conectores IEC. O toalheiro sai de fábrica pronto para ser usado do lado esquerdo, basta conectar o cabo elétrico. O lado direito é fechado com tampa IEC, caso queira o cabo do lado direito, é necessário soltar a tampa IEC com chave phillips e conectar o cabo. A tampa IEC retirada do lado direito, deve ser usada para fechar o conector IEC do lado esquerdo, que não será utilizado, usar chave phillips para apertar o parafuso. **É importantíssimo** que esse passo seja seguido à risca, para evitar risco de choque elétrico, caso os terminais do conector IEC não usado, sejam tocados.

**MODELO CLEAN ou COM KIT CLEAN (CABO ELÉTRICO OCULTO):** Nos suportes inferiores do produto, você encontrará a saída dos fios para ligação direta no ponto elétrico. Você deverá escolher o lado mais conveniente para o uso, direito ou esquerdo. A fiação que não foi usada, deverá ser isolada e guardada dentro do suporte, com cuidado e atenção para não ficar nenhum fio amontoado e com risco de ser esmagado.

**É importantíssimo** que esse passo seja seguido à risca para evitar risco de choque elétrico ou fuga/ queda de energia. Pode prosseguir com a instalação, conforme ilustração na página 35 ou 36.

4. Pronto! Seu Toalheiro Aquece pode ser usado! Repetimos, tenha certeza que a voltagem correta tenha sido selecionada na chave seletora. Certifique-se também que a tomada da sua instalação elétrica seja do novo padrão brasileiro ABNT 14136, e que seu terminal central (terra) esteja ligado e ativo.

• Confira se todos os itens descritos neste manual estão na embalagem:

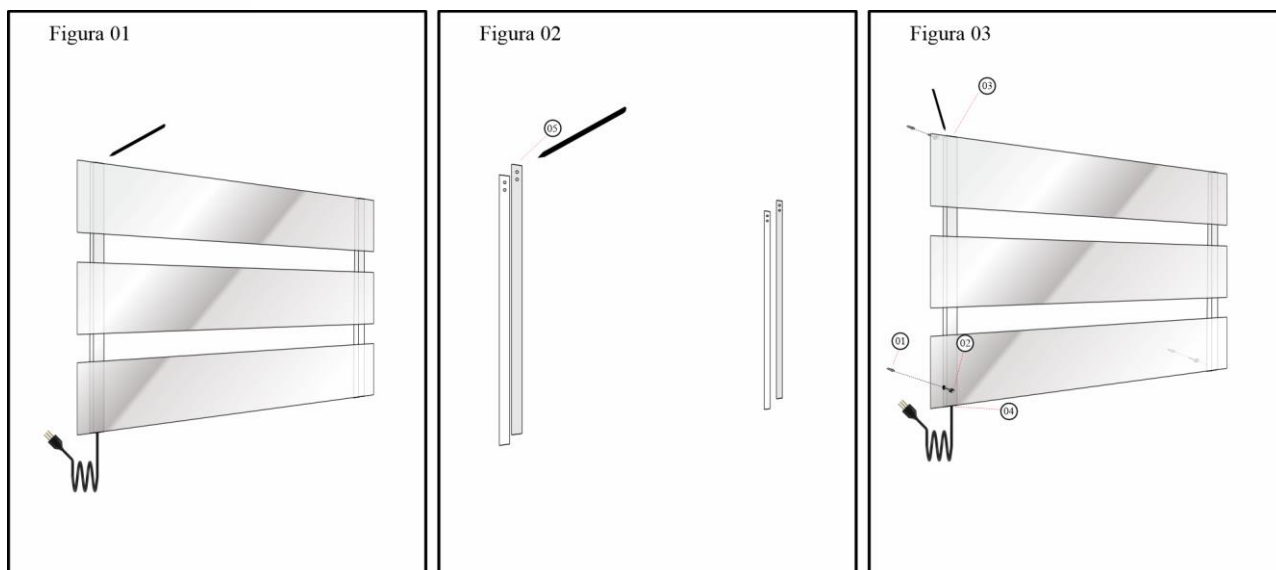
Evolution (cabo elétrico aparente) e Evolution Clean (cabo elétrico oculto):

- 01 Toalheiro Aquecido;
- 01 Gabarito de Furação;
- 04 Bucha M6;
- 04 Parafusos;
- Manual de Instalação.

Evolution Clean com Kit clean (cabo elétrico oculto):

- 01 Toalheiro Aquecido;
- 01 Gabarito de Furação;
- 05 Bucha M6;
- 05 Parafusos;
- 02 arruelas;
- 02 acabamentos para parafuso;
- 01 espelho clean
- Manual de Instalação.

## 15.1 Ilustração para instalação do Modelo Evolution (cabo elétrico aparente) e Modelo Evolution Clean (cabo elétrico oculto - específico para quem tem conduíte no ponto elétrico)



*\*Imagens meramente ilustrativas*

### **Lista de componentes:**

1. Bucha nylon;
2. Parafuso Philips;
3. **Suporte;**
4. Cabo elétrico;
5. **Gabarito de Furação (Fig. 02).**

### **Dúvidas na instalação:**

*Caso haja dúvidas na instalação, defeito na fabricação ou danos causados ao instalar sua porta toalha AQUECE, entre em contato através dos canais de atendimento.*

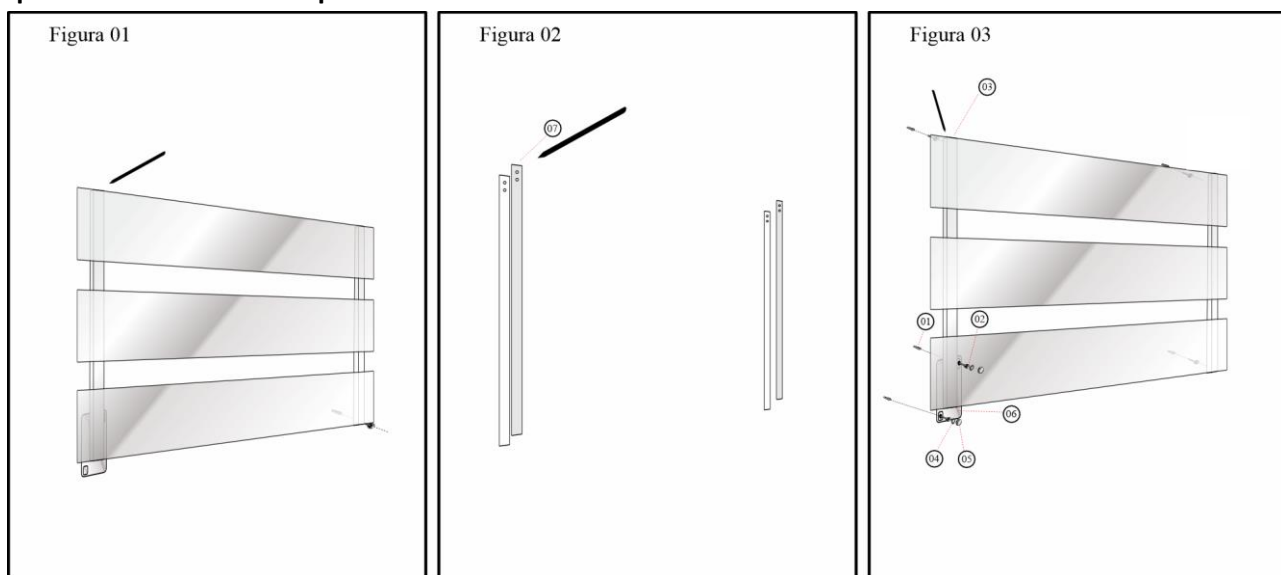
SAC: [contato@aquecemetais.com.br](mailto:contato@aquecemetais.com.br)

FONE: 51 3762 8400

### **Siga a ordem abaixo:**

- 1) Posicione o toalheiro no local de instalação.
- 2) Contorne o entorno dos suporte (item 03), com lápis ou caneta hidrocor conforme (Figura 01).
- 3) Posicione o gabarito de furação (item 05) sobre a marcação na parede, marque o centro para posterior furação, conforme (Figura 02).
- 4) Execute a furação, utilizando furadeira e broca 06mm.
- 5) Limpe as marcações na parede com pano e álcool.
- 6) Prenda o toalheiro na parede, conforme a sequência dos componentes da Figura 03. Fixando a Bucha e o Parafuso, após encaixe o toalheiro no parafuso na parede.
- 7) Conecte-o na energia e verifique se a posição da tecla liga e desliga está em I (ligado), pronto para usar. Em 15 minutos o seu toalheiro estará quentinho.

## 15.2 Ilustração para instalação Modelo Evolution Clean COM KIT CLEAN (cabo elétrico oculto) para quem tem a caixa 4x2 no ponto elétrico



*\*Imagens meramente ilustrativas*

**Siga a ordem abaixo:**

### Lista de componentes:

1. Bucha nylon;
2. Parafuso Philips;
3. **Suporte;**
4. Arruela;
5. Acabamento de parafuso;
6. Espelho Clean;
7. **Gabarito de Furação (Fig. 02).**

### Dúvidas na instalação:

Caso haja dúvidas na instalação, defeito na fabricação ou danos causados ao instalar seu porta toalha AQUECE, entre em contato através dos canais de atendimento.

SAC: [contato@aquecemetais.com.br](mailto:contato@aquecemetais.com.br)

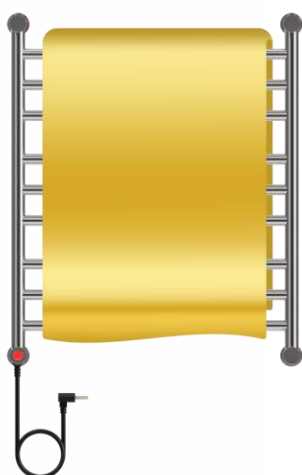
FONE: 51 3762 8400

- 1) Posicione o toalheiro no local de instalação.
- 2) Contorne o entorno dos suporte (item 03), com lápis ou caneta hidrocor conforme (Figura 01).
- 3) Posicione o gabarito de furação (item 05) sobre a marcação na parede, marque o centro para posterior furação, conforme (Figura 02).
- 4) Execute a furação, utilizando furadeira e broca 06mm.
- 5) Limpe as marcações na parede com pano e álcool.
- 6) Prenda o toalheiro na parede, conforme a sequência dos componentes da Figura 03. Fixando a Bucha e o Parafuso, após encaixe o toalheiro no parafuso na parede.
- 7) Conecte-o na energia e verifique se a posição da tecla liga e desliga está em I (ligado), pronto para usar. Em 15 minutos o seu toalheiro estará quentinho.

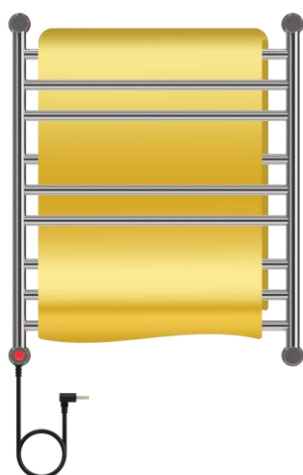
## 16. Dicas de Utilização

- O Porta toalha Aquecido Aquece seca e mantém aquecidas toalhas de rosto, banho, panos de prato, roupas de crianças, cobertores e mantas (exceto nylon) e etc;
- Quanto maior o contato da toalha com as barras do toalheiro, maior será sua eficiência em secar o tecido;
- Desligados são porta toalha com a vantagem do aquecimento;
- O tempo que o produto leva para chegar na temperatura ideal é de 15 minutos;
- Há várias formas de acomodar a toalha e aproveitar o máximo do produto, segue algumas dicas nas ilustrações abaixo:

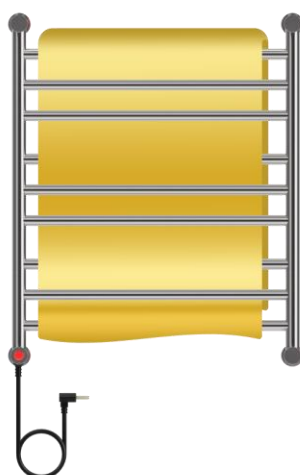
### MANEIRAS DE FIXAR A TOALHA



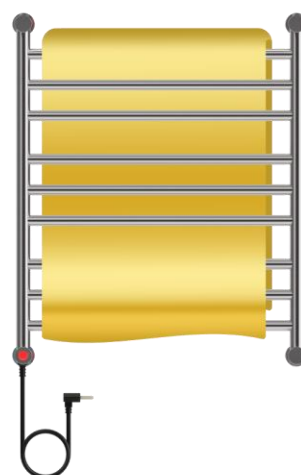
TOALHAS SOBREPOSTAS VERTICAL



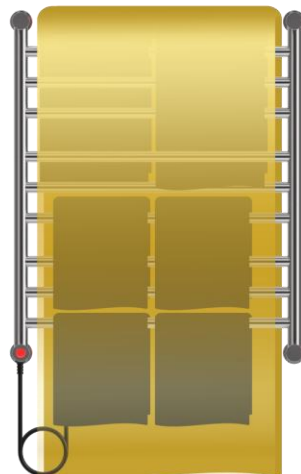
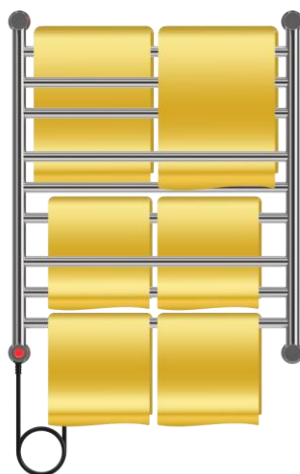
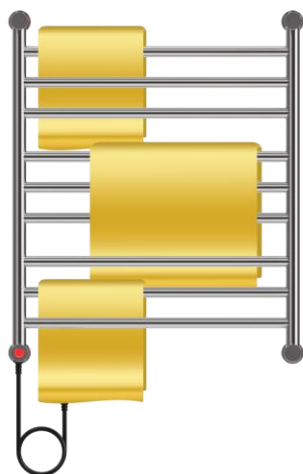
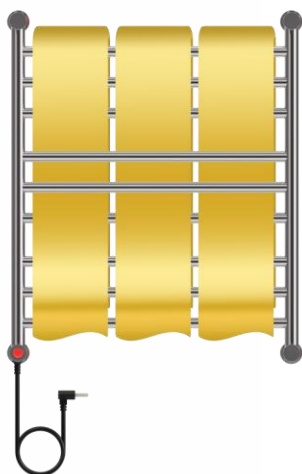
TOALHAS INTERCALADAS



TOALHAS DE BANHO E DE ROSTO



TOALHAS SOBREPOSTAS



## 17. TOALHEIRO RADIADOR DE CALEFAÇÃO

Desenvolvidos em aço carbono com acabamento Epóxi branco, o Radiador de Calefação é ESPECÍFICO para aquecer ambientes, podendo ser utilizado como toalheiro aquecido para secar e manter aquecidas toalhas e outros tecidos, conforme a regulagem de temperatura da caldeira.

Sua instalação geralmente acontece em novos projetos ou em reformas, pois necessita de tubulações específicas para seu funcionamento.

## 18. Dicas de Instalação Radiador 75 cm e Radiador 120cm

Ferramentas necessárias para instalação:

- Furadeira elétrica;
- Broca de videa 3mm (para alvenaria);
- Broca de videa 6mm (para alvenaria – para Radiador 75cm);
- Broca de videa 8mm (para alvenaria – para Radiador 120cm);
- Chave Phillips ¼ ou Parafusadeira com ponteira PH2;
- Chave Allen M3 (consta no kit do produto);
- 01 caneta ou lápis para marcar a furação no local;
- Nível;
- Pano e álcool para limpeza;

Instruções:

Confira se todos os itens descritos neste manual estão na embalagem:

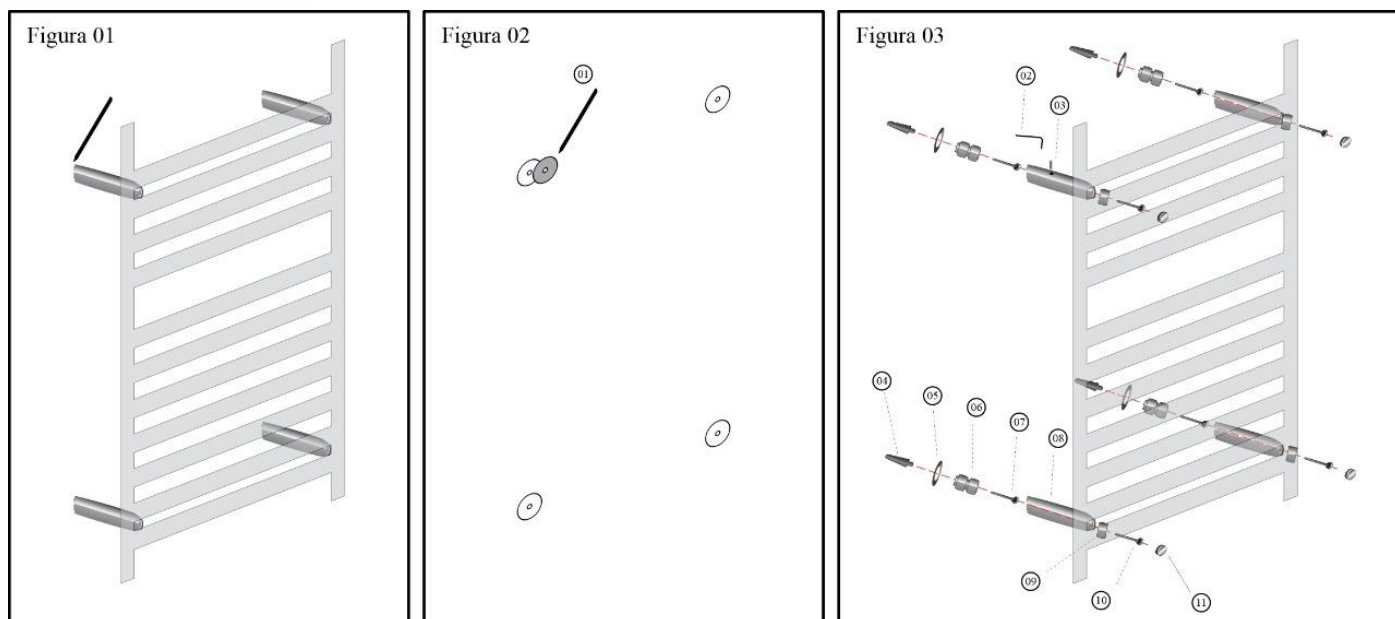
Radiador 75cm e Radiador 120cm:

- 01 Porta Toalha Aquecido;
- 04 Buchas;
- 04 Parafusos;
- 04 Chumbador;
- 04 Suportes;
- 04 Acabamentos para suporte;
- 04 Acabamentos para parafusos;
- 01 chave allen;
- Manual de Instalação.

**NÃO ACOMPANHA REGISTROS E VÁLVULAS.**

	<b>Dimensionamento do Toalheiro Radiador Calefação para aquecimento do ambiente a 21°C</b>	
	<b>com toalha</b>	<b>sem toalha</b>
Radiador Calefação 75cm	5m <sup>2</sup>	7,5m <sup>2</sup>
Radiador Calefação 120cm	7m <sup>2</sup>	10m <sup>2</sup>

## 18.1 Ilustração para instalação do Toalheiro Radiador de Calefação



*\*Imagens meramente ilustrativas*

### Lista de componentes:

1. Gabarito de Furação (fig. 2);
2. Chave Allen;
3. Parafuso Allen;
4. Bucha;
5. Moldura Suporte;
6. Chumbador;
7. Parafuso Phillips;
8. Suporte (1 parte);
9. Suporte (2 parte);
10. Parafuso Phillips;
11. Acabamento Suporte

### Siga a ordem abaixo:

- 1) Demarcar na parede o local de instalação utilizando o próprio Radiador com lápis, conforme figura 01.  
*Posição dos Suportes: entre a primeira e segunda barra de cima e entre a última e penúltima barra de baixo, sempre o mais próximo da barra lateral. Assim não perde tanta área útil (conforme fig. 03.).*
- 2) Colocar o gabarito (acompanha o produto) sobre a marcação realizada na parede e demarcar a furação, conforme figura 02.
- 3) Após realizada a furação na parede e colocado as buchas, fixar a moldura e o chumbador com o parafuso.
- 4) Encaixar os Suportes nos chumbadores;
- 5) Após, utilizando a chave allen (acompanha o produto) fixar o parafuso allen;
- 6) Repetir este processo nos quatro pontos de fixação, após encaixar o Radiador na borda do suporte (deve segurá-lo firme), acrescentar a parte 02 do suporte e fixá-la com o parafuso no suporte parte 01 que já se encontra fixo na parede, apertar até o Radiador ficar firme, após usar o acabamento para parafuso para dar o acabamento no suporte, conforme figura 3. Repetir este processo nos quatro suportes.

### Dúvidas na instalação:

Caso haja dúvidas na instalação, defeito na fabricação ou danos causados ao instalar seu Radiador AQUECE, entre em contato através dos canais de atendimento.

SAC: [contato@aquecemetais.com.br](mailto:contato@aquecemetais.com.br)

FONE: 51 3762 8400



**Toalheiro Radiador 75cm**



**Toalheiro Radiador 120cm**

Em caso de dúvida ou problemas na instalação contate-nos pelo nosso site: [www.aquecemetais.com.br](http://www.aquecemetais.com.br) ou fone (51) 3762.8400.

Nunca substitua os componentes elétricos (cabo elétrico, resistência elétrica e tecla liga e desliga) de forma alguma, estes componentes devem ser substituídos pelo Fabricante ou agente autorizado ou pessoa qualificada a fim de evitar riscos.

Caso deseje qualquer alteração no formato padrão do produto, entre em contato direto com a Fábrica. Caso contrário, o Fabricante isenta-se de qualquer tipo de dano, inclusive perdendo a garantia do produto.

## **19. Assistência Técnica Aquece**

Na Própria fábrica, através dos canais de atendimento:

SAC: [contato@aquecemetais.com.br](mailto:contato@aquecemetais.com.br)

FONE: 51 3762 8400 (de segunda a sexta, das 07h as 11:30h a das 13h as 17h)

## 20. CERTIFICADO DE GARANTIA AQUECE

O presente termo de garantia é válido pelo prazo de:

- 05 (cinco) anos, para a cobertura de defeitos de fabricação na estrutura do produto e no seu acabamento (exceto modelos com acabamento Dourado ou Especial)
- 01 (um) ano de garantia para a cobertura de defeitos de fabricação na estrutura do produto e no seu acabamento nos modelos dourados e com pintura especial (caracteriza-se acabamento/pintura especial toda e qualquer cor diferente do padrão, do que já existe em linha);
- 03 (três) anos para cobertura de defeitos de fabricação na parte elétrica para todos os modelos, que contém a resistência, cabo elétrico e tecla liga e desliga.

A contar da data de emissão da Nota Fiscal de aquisição do produto.

A responsabilidade do fabricante não abrange danos ao produto decorrentes de:

1. Operação em desacordo com as condições especificadas no Manual de Instalação;
  2. Instalação inadequada ou inabilidade no uso, ex.: Porta Toalha Aquecido instalado dentro do box de banho ou realizar o acabamento na parede após a instalação do porta toalha;
  3. Rompimento do cabo elétrico ou troca do plugue, retirada do pino do fio terra, desconexão do cabo elétrico com o produto ou com a tecla liga e desliga por manuseio inadequado, queima do cabo elétrico originado por curto circuito, queda de raio ou problemas de abastecimento de energia elétrica. Não aplicado ao Radiador de Calefação;
  4. Transporte ou estocagem indevido ou inadequado;
  5. Danos decorridos por acidentes ou quedas;
  6. Modificações não autorizadas pelo fabricante;
  7. Serviços de manutenção realizados por pessoas ou empresas não autorizadas;
  8. Uso de acessórios ou peças não originais;
  10. A Aquece não se responsabiliza por avarias ocorridas no local de instalação do Porta toalha.
  11. Despesas com instalação do produto;
  12. Despesas decorrentes da aquisição de peças /acessórios que não pertençam ao produto;
  13. Falhas no funcionamento do produto decorrente de insuficiência, interrupção, problemas ou falta no fornecimento de energia elétrica no local de instalação;
  14. Transporte do produto até o local de instalação ou até nossa empresa (quando necessário para conserto);
  15. Produtos ou peças que tenham sido danificados, em consequência do manuseio, remoção, quedas ou atos e efeitos decorrentes da natureza, tais como relâmpago, maresia (oxidação), chuva, etc.;
- Nenhum distribuidor, revendedor, lojista ou pessoa física tem o direito de estender ou modificar a garantia oferecida pelo fabricante.

Ao deparar-se com algum problema com o produto, dentro dos termos desta garantia, entre em contato com o fabricante através dos endereços e telefones abaixo especificados.

Conserve a Nota Fiscal de Venda e este certificado. Estes documentos são imprescindíveis para o atendimento em garantia.

NOME:

REVENDEDOR/LOJISTA:

NOTA FISCAL Nº:

DATA DE AQUISIÇÃO:

MODELO:

Aquece Metais Fabricação e Manutenção Ltda – ME

Rod. RS 128, Via Lactea, KM 24,4, S/N – Bairro Centro Administrativo – CEP: 95890-000 - Teutônia - RS – Brasil

CNPJ: 27.254.297/0001-78 - Fone: (0055) 51 3762 8400 - [contato@aquecemetals.com.br](mailto:contato@aquecemetals.com.br) - [www.aquecemetals.com.br](http://www.aquecemetals.com.br)

