



Avenida Maracanã, 4.244 - Parque Industrial
Araongas - PR - CEP: 86703-000
Assistência: 0800 645 2200
atendimento@puramagia.com.br
www.puramagia.com.br

BICAMA CARROS FUN - 8A
CARS TRUNDLE BED FUN - 8A
CAMA NIDO CARROS FUN - 8A

INSTRUÇÕES DE MONTAGEM
Assembly Instructions
Instrucciones de Montaje



facebook.com/puramagiamoveis



www.youtube.com/user/PuraMagiaMoveis

PRODUTO: BICAMA CARROS FUN - 8A



⚠ ATENÇÃO

Esta embalagem contém peças pequenas, mantenha afastada de crianças até que o produto esteja totalmente montado.
 Montagem requisitada para adultos!
 Utilizar parafusadeira com cabeça Phillips!
 As instruções são genéricas, as figuras podem variar!
 Mantenha todas as peças e componentes longe do alcance das crianças

⚠ ATTENTION

This package contains small parts, keep away from children until the product is fully assembled.
 Must be assembled by an adult!
 Use screwdriver with Phillips head.
 The instructions are generic, the figures may vary.

⚠ ATENCIÓN

Esa embalaje contiene piezas pequeñas, mantenga lejos de los chicos hasta el producto estea totalmente armado.
 Montaje debe ser hecha por adultos!
 Utilizar parafusadeira com cabeça Phillips!
 Las instrucciones son genéricas, los dibujos pueden variar.

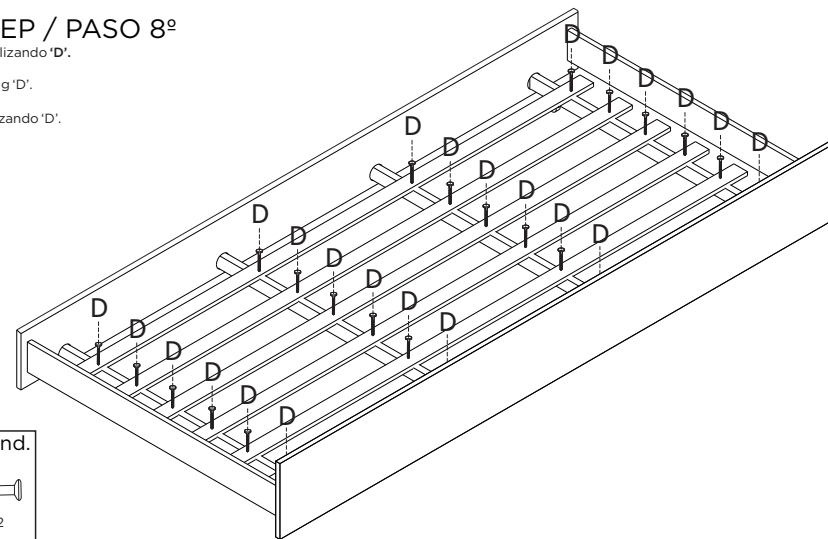
MONTAGEM DO PRODUTO / PRODUCT ASSEMBLY / MONTAJE DEL PRODUCTO

PASSO / STEP / PASO 8º

Fixe Nº 06 com Nº 08 utilizando 'D'.

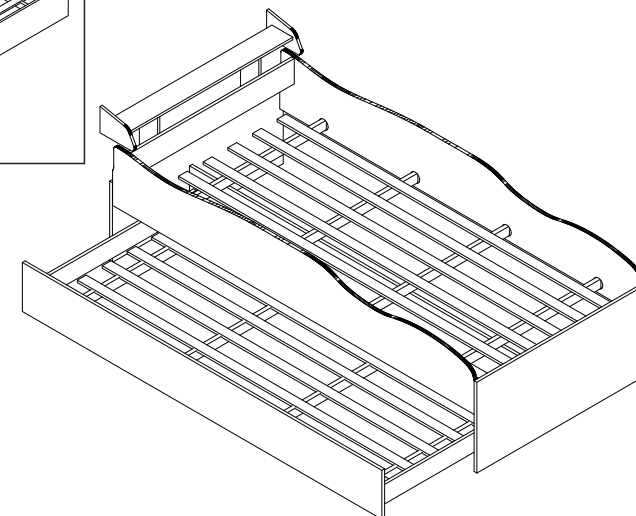
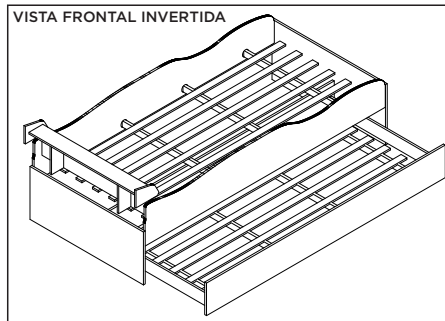
Fix Nº 06 with Nº 08 using 'D'.

Fije Nº 06 con Nº 08 utilizando 'D'.



PRODUTO MONTADO / ASSEMBED PRODUCT / PRODUCTO MONTADO

VISTA FRONTAL INVERTIDA





MONTAGEM DO PRODUTO / PRODUCT ASSEMBLY / MONTAJE DEL PRODUCTO

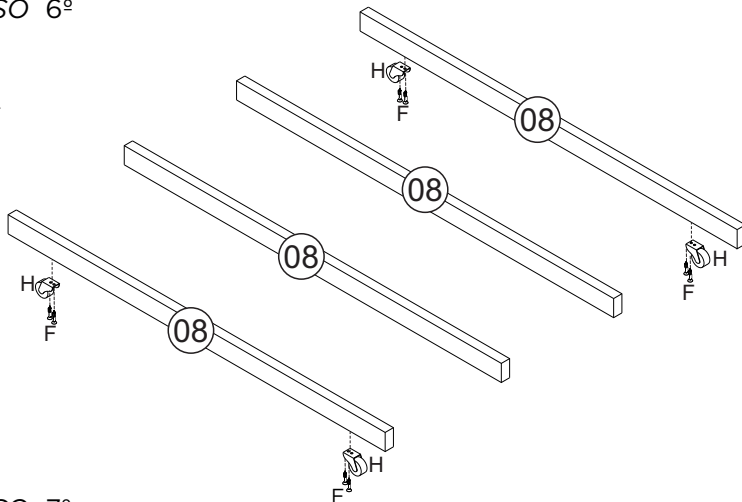
PASSO / STEP / PASO 6º

Fixe 'H' com N°08, utilizando 'F'.

Fix the 'H' on the piece N°08, using 'F'.

Fije las 'H' en la pieza N°08 utilizando 'F'.

H	04 und.
	04 und.
Roizos Wheels Ruedas	
F	08 und.
	08 und.
Parafuso 3,0 x 20 CC Screw 3,0 x 20 CC Tornillo 3,0 x 20 CC	

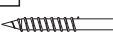





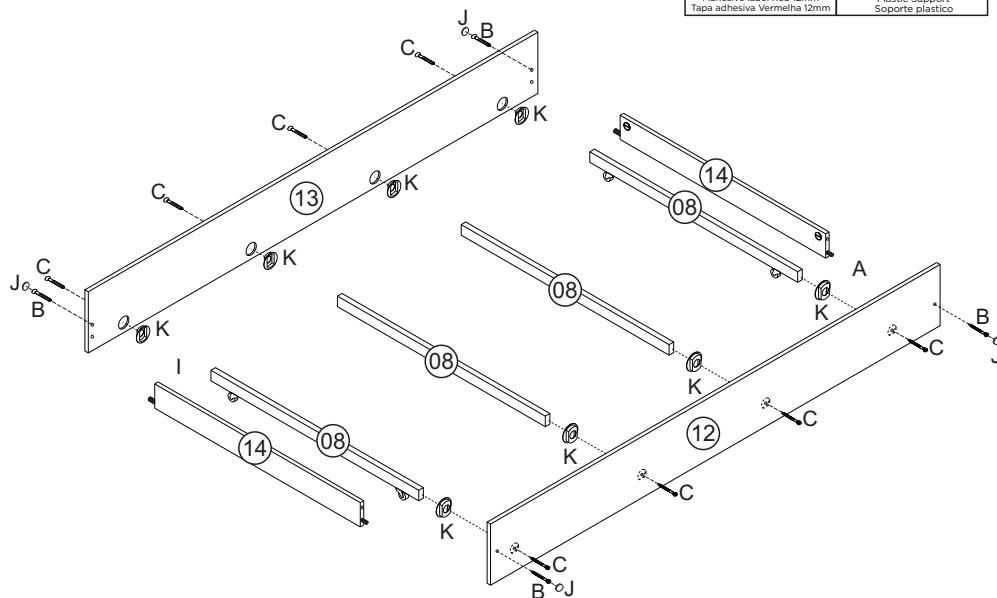
PASSO / STEP / PASO 7º

Fixe a peça N°12 com a N°14 utilizando 'B' e com a peça N°08 utilizar 'K' e 'C'.
Repita o mesmo procedimento com a peça N°13.

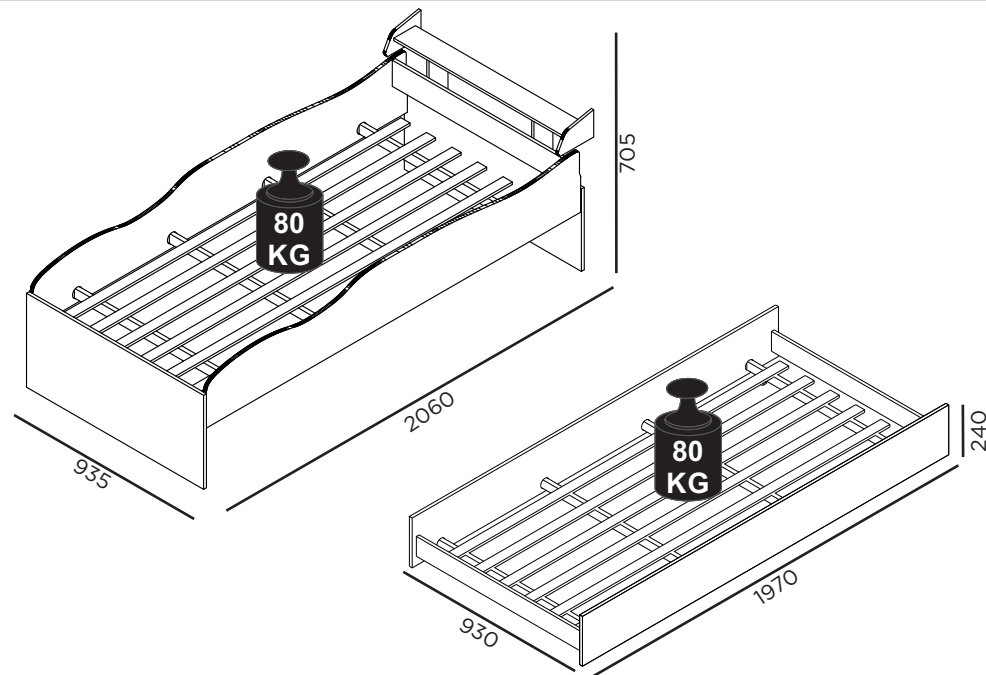
Fix on the piece N°12 with N°14 using 'B' and with on the piece N°08 using 'K' and 'C'.
Repeat the same with the piece N°13.

Fije la pieza N°12 con N°14 utilizando 'B' y con la pieza N°08 using 'K' y 'C'.
Repetir el mismo procedimiento con la pieza N°13.

B	04 und.	C	08 und.
	04 und.		08 und.
Parafuso 5,0 X 50CC Phillips Screw 5,0 X 50CC Phillips Tornillo 5,0 X 50CC Phillips		Parafuso 4,0 x 40 CC Screw 4,0 x 40 CC Tornillo 4,0 x 40 CC	
J	04 und.	K	08 und.
	04 und.		08 und.
Tampa Adesiva Vermelha 12mm Adhesive label Red 12mm Tapa adhesiva Vermelha 12mm		Suporte Plástico Plastic Support Soporte plástico	



PESO SUPORTADO / DIMENSÕES PRODUTO MONTADO SUPPORTED WEIGHT / DIMENSIONS ASSEMBLED PRODUCT PESO SOPORTADO / DIMENSIONES PRODUCTO ARMADO



DICAS IMPORTANTES

1. Leia atentamente todas as instruções antes de iniciar a montagem.
2. Separe e guarde a etiqueta de identificação.
3. Confira se os volumes e quantidades de peças descritos no manual estão corretos.
4. Identifique as peças e separe os acessórios.
5. A montagem do produto deverá ser feita em uma superfície limpa e plana. Aconselhamos utilizar a própria embalagem para forrar o chão afim de não danificar o produto.
6. Reserve área livre para montagem do produto.
7. Evite batidas e o contato com objetos cortantes.

Limpeza e Conservação

1. Não expor o móvel a calor excessivo (luz solar direta), ou umidade elevada.
2. Para limpeza use um pano macio seco ou ligeiramente umedecido com água. Não use agentes de limpeza ou abrasivos.

IMPORTANT TIPS

1. Read all instructions before beginning assembly.
2. Separate and store the identification label.
3. Confirm the volumes and quantities of parts described in the manual.
4. Identify and separate the parts and accessories.
5. The assembly of the product should be done on a clean and flat surface. We recommend using the package itself to cover the floor to prevent product damage.
6. Reserve free area for product assembly.
7. Avoid impacts and contact with sharp objects.

Cleaning and Conservation

1. Do not expose the product to excessive heat (direct sunlight) or high humidity.
2. For cleaning use a dry or slightly moistened soft cloth with water. Do not use cleaning agents or abrasives.

FERRAMENTAS NECESSÁRIAS



*** NÃO INCLUSAS NO PRODUTO**
*** NOT INCLUDED IN THE PRODUCT**

DICAS IMPORTANTES

1. Leer atentamente todas las instrucciones antes de empezar el montaje.
2. Separe y guarde las etiquetas de identificación.
3. Mire si los volúmenes y cantidades de piezas descritos en manual están correctos.
4. Identifique las piezas y separe los accesorios.
5. El montaje del producto debe realizarse sobre una superficie limpia y plana. Le recomendamos que utilice la propia embalaje para cubrir el suelo para evitar daños en el producto.
6. Dejar una area libre para armar el producto.
7. Evite impactos y contacto con objetos cortantes.

Limpeza y Conservación

1. No dejar el producto en locales muy calientes (luz del sol directa) o demasiada umidade.
2. Para la limpieza utilizar un paño suave y seco o ligeramente humedecido con agua. No utilice productos abrasivos.

IDENTIFICAÇÃO DAS PEÇAS

IDENTIFICATION OF PARTS / IDENTIFICACIÓN DE LAS PIEZAS

CÓD.	INFORMAÇÃO DAS PEÇAS	IDENTIFICATION OF PARTS	IDENTIFICACIÓN DE LAS PIEZAS
01	Lateral Direita	Right side	Lateral derecha
02	Lateral Esquerda	Left side	Lateral izquierda
03	Peseira	Footboard	Piecero
04	Cabeceira (Superior)	Headboard (Top)	Cabecera (Superior)
05	Cabeceira (Inferior)	Headboard (Bottom)	Cabecera (Inferior)
06	Longarina	Stringer	Zanca
08	Travessa do Estrado	Bed Slats Support	Travesa del estrado
09	Prateleira	Shelf	Repisa
10	Suporte	Holder	Soporte
11	Laterais Aerofolio	Airfoil Sides	Lateral del Airelon
12	Lateral Direita Cama AUX	Auxiliary Bed Right Side	Lateral derecha Cama Supletório
13	Lateral Esquerda Cama AUX	Auxiliary Bed Left Side	Lateral izquierda Cama Supletório
14	Cabeceira/Peseira AUX	Auxiliary Headboard/ Footboard	Cabecera/Piecero Cama Supletório

ASSISTÊNCIA TÉCNICA

Ao solicitar assistência técnica, informe o número da peça, nome e cor do produto e a data de fabricação do lote que se encontra carimbado na peça nº06.

TECHNICAL ASSISTANCE

When request the technical assistance, inform the number of the piece name and color of the product and also the batch manufacturing date, that is stamped on the piece nº06.

ASISTENCIA TÉCNICA

Al solicitar la asistencia técnica, informe el número de la pieza, el nombre y el color del producto y también la fecha de fabricación del lote, que se estampa en la pieza nº06.

NO SITE
WWW.PURAMAGIA.COM.BR
TEM MAIS DICAS



IN THE WEBSITE
WWW.PURAMAGIA.COM.BR
HAVE MORE TIPS



EN EL SITIO
WWW.PURAMAGIA.COM.BR
TIENE MÁS CONSEJOS



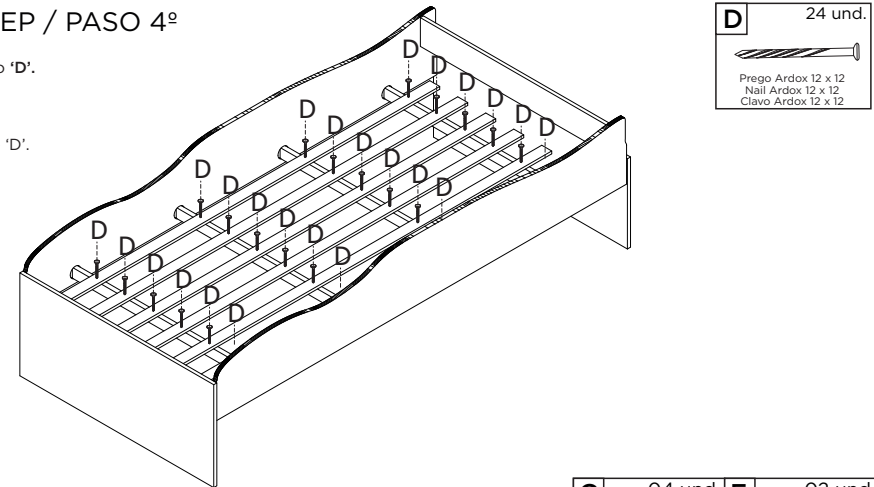
MONTAGEM DO PRODUTO / PRODUCT ASSEMBLY / MONTAJE DEL PRODUCTO

PASSO / STEP / PASO 4º

Fixe N°06 utilizando 'D'.

Fix N°06 using 'D'.

Fije N°06 utilizando 'D'.

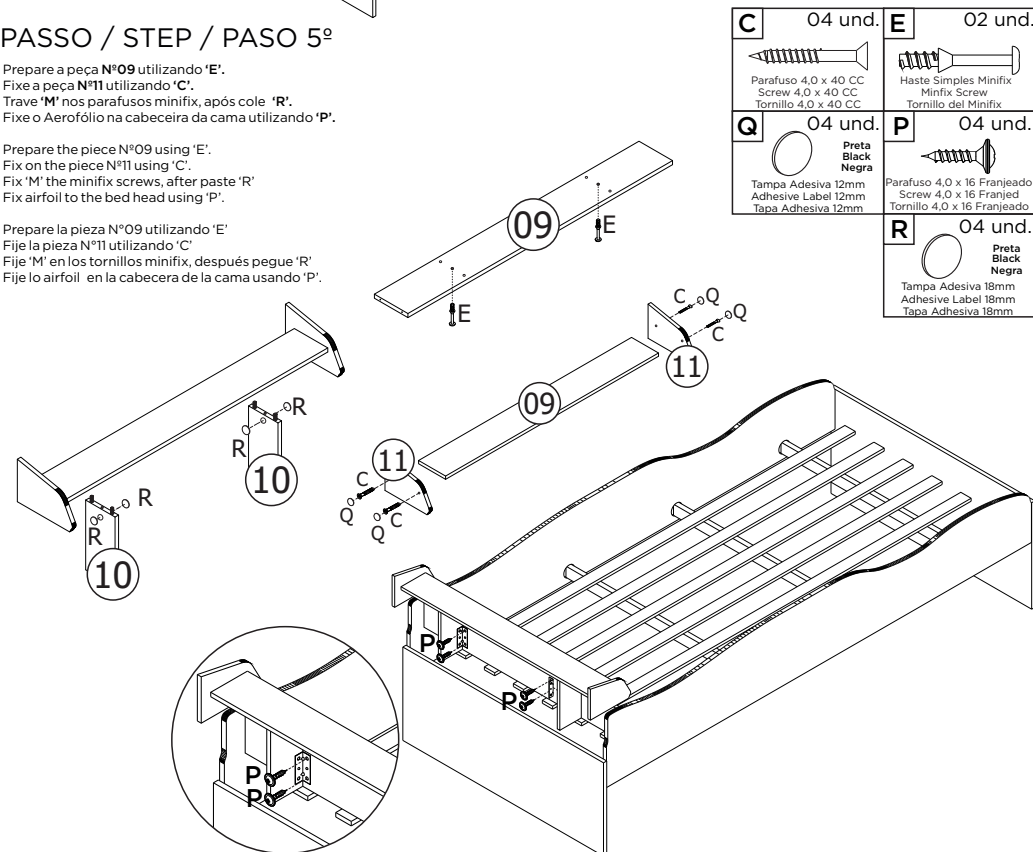


PASSO / STEP / PASO 5º

Prepare a peça N°09 utilizando 'E'.
Fixe a peça N°11 utilizando 'C'.
Trave 'M' nos parafusos minifix, após cole 'R'.
Fixe o Aerofólio na cabeceira da cama utilizando 'P'.

Prepare the piece N°09 using 'E'.
Fix on the piece N°11 using 'C'.
Fix 'M' the minifix screws, after paste 'R'.
Fix airfoil to the bed head using 'P'.

Prepare la pieza N°09 utilizando 'E'.
Fije la pieza N°11 utilizando 'C'.
Fije 'M' en los tornillos minifix, después pegue 'R'.
Fije lo airfoil en la cabecera de la cama usando 'P'.



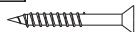

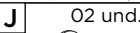
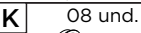
MONTAGEM DO PRODUTO / PRODUCT ASSEMBLY / MONTAJE DEL PRODUCTO

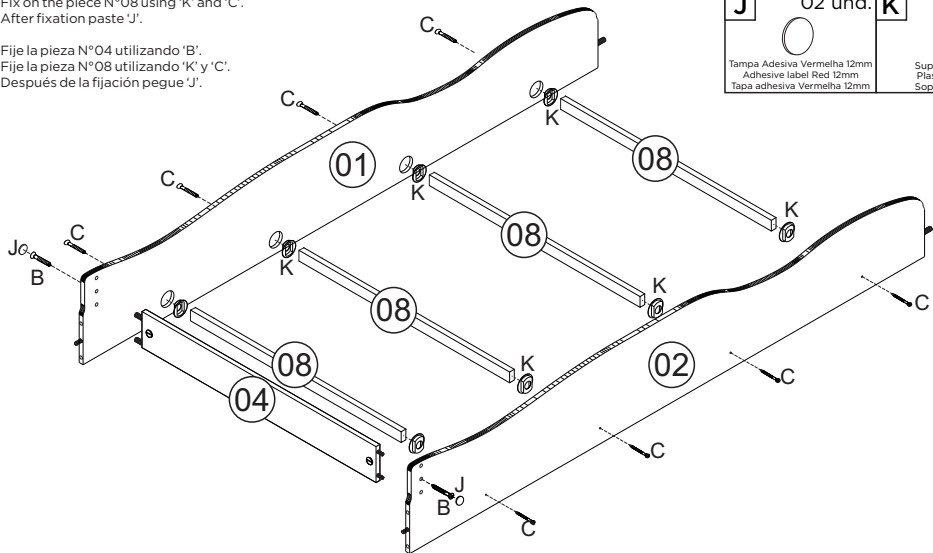
PASSO / STEP / PASO 2º

Fixe a peça N° 04 utilizando 'B'.
 Fixe a peça N° 08 utilizando 'K' e 'C'.
 Após a fixação cole 'J'.

Fix on the piece N°04 using 'B'.
 Fix on the piece N°08 using 'K' and 'C'.
 After fixation paste 'J'.

Fije la pieza N°04 utilizando 'B'.
 Fije la pieza N°08 utilizando 'K' y 'C'.
 Después de la fijación pegue 'J'.

B	02 und.	C	08 und.
			
Parafuso 5,0 X 50CC Phillips		Parafuso 4,0 x 40 CC	
Screw 5,0 X 50CC Phillips		Screw 4,0 x 40 CC	
Tornillo 5,0 X 50CC Phillips		Tornillo 4,0 x 40 CC	
J	02 und.	K	08 und.
			
Tampa Adesiva Vermelha 12mm		Suporte Plástico	
Adhesive label Red 12mm		Soporte plastico	
Tapa adhesiva Vermelha 12mm			

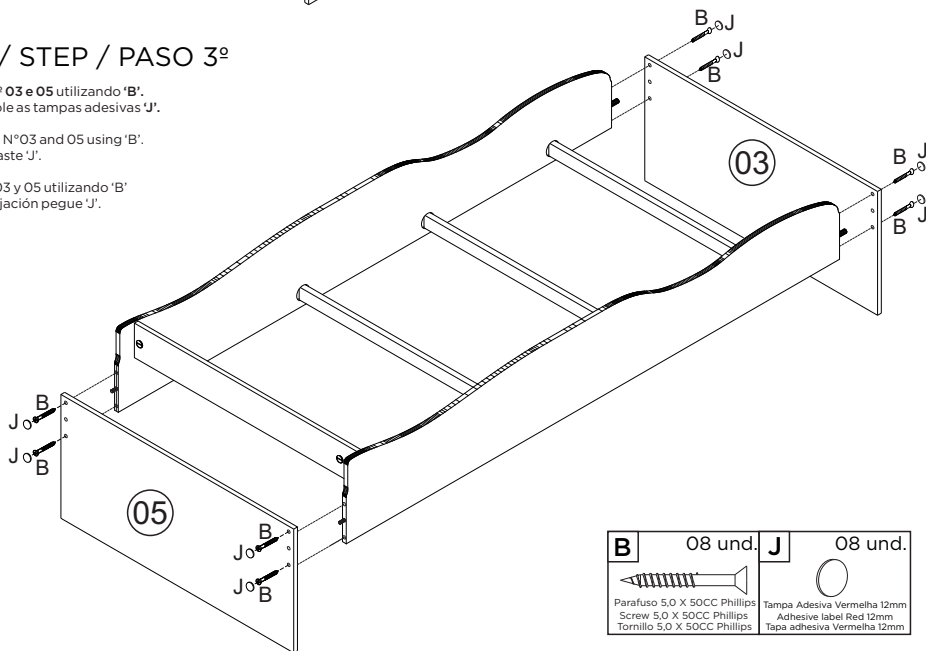


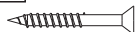

PASSO / STEP / PASO 3º

Fixe as peças N° 03 e 05 utilizando 'B'.
 Após a fixação cole as tampas adesivas 'J'.

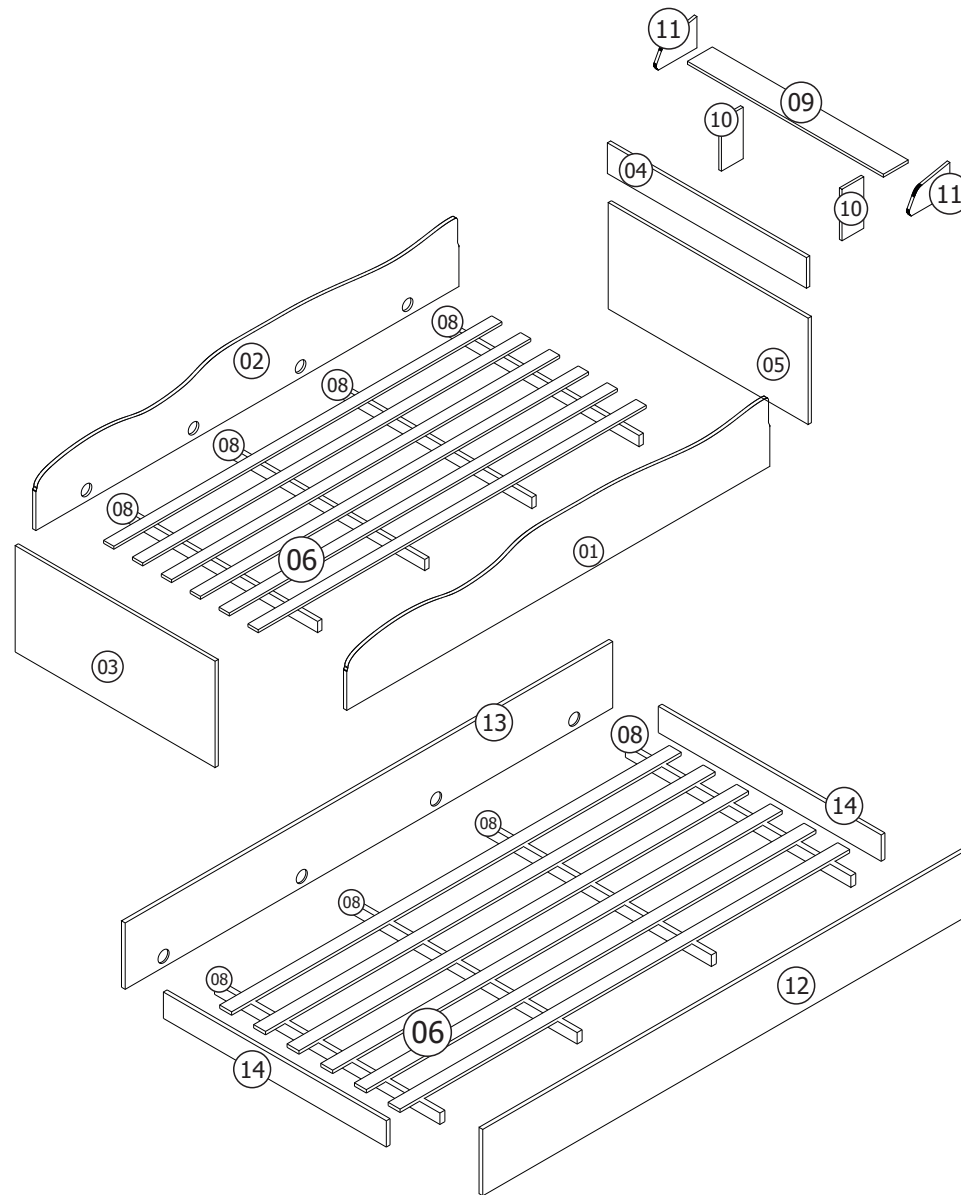
Fix on the piece N°03 and 05 using 'B'.
 After fixation paste 'J'.

Fije la pieza N°03 y 05 utilizando 'B'.
 Después de la fijación pegue 'J'.



B	08 und.	J	08 und.
			
Parafuso 5,0 X 50CC Phillips		Tampa Adesiva Vermelha 12mm	
Screw 5,0 X 50CC Phillips		Adhesive label Red 12mm	
Tornillo 5,0 X 50CC Phillips		Tapa adhesiva Vermelha 12mm	

IDENTIFICAÇÃO DAS PEÇAS / IDENTIFICATION OF PARTS / IDENTIFICACIÓN DE LAS PIEZAS

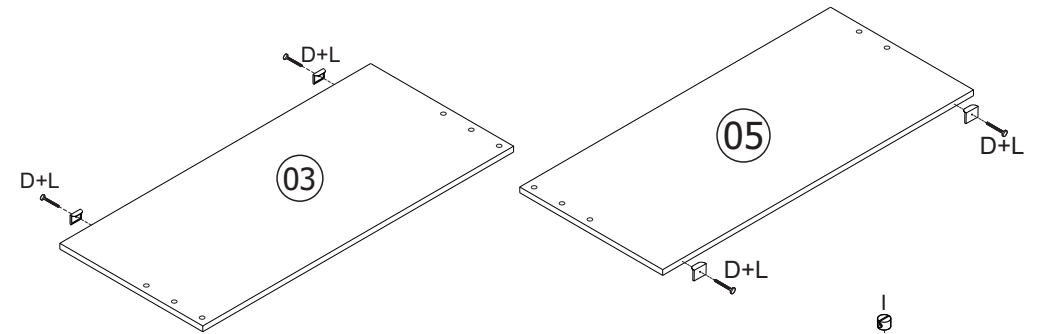


FERRAGENS

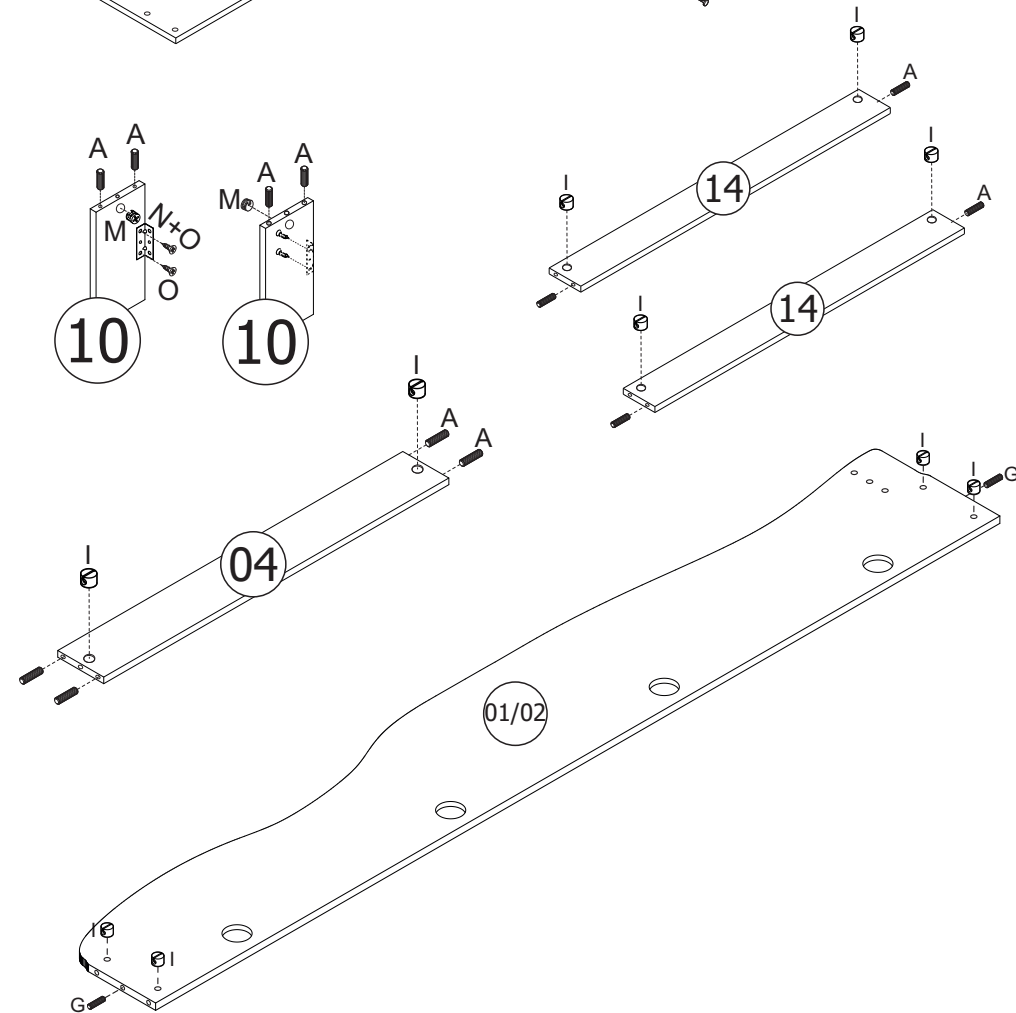
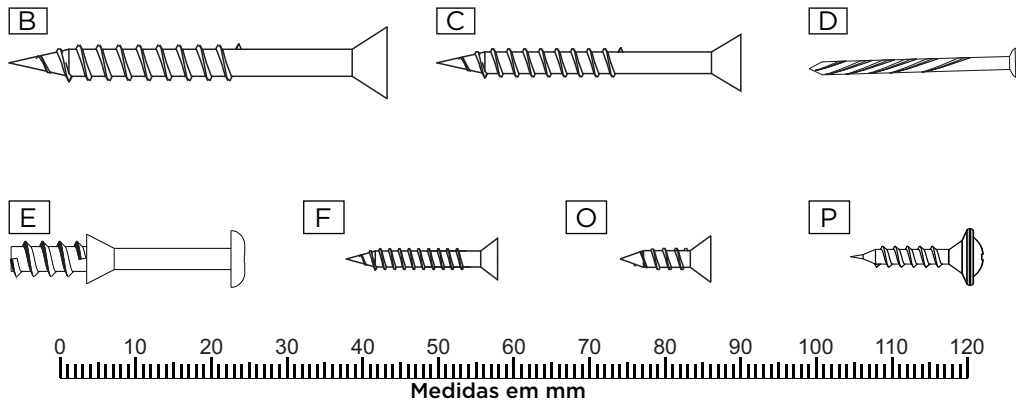
IRONMONGERY / HERRAJES

A 12 und. Cavilha 6 x 30 Dowel 6 x 30 Clavija 6 x 30	B 14 und. Parafuso 5,0 X 50CC Screw 5,0 X 50CC Tornillo 5,0 X 50CC	C 20 und. Parafuso 4,0 x 40 CC Screw 4,0 x 40 CC Tornillo 4,0 x 40 CC	D 52 und. Prego Ardox 12 x 12 Nail Ardox 12 x 12 Clavo Ardox 12 x 12	E 02 und. Haste Simples Minifix Minifix Screw Tornillo del Minifix	F 08 und. Parafuso 3,0 x 20 CC Screw 3,0 x 20 CC Tornillo 3,0 x 20 CC
G 04 und. Cavilha 8 x 30 Dowel 8 x 30 Clavija 8 x 30	H 04 und. Rodízio Wheels Ruedas	I 14 und. Porca Cilíndrica Plástica Plastic Nuts Tuerca Cilíndrica Plástica	J 14 und. Vermelha Red Tampa Adesiva 12mm Adhesive Label 12mm Tapa Adhesiva 12mm	K 16 und. Suporte Plástico Plastic Support Soporte plástico	L 04 und. Sapata Lateral Side shoes Zapata lateral
M 02 und. Tambor Mini Fix Minifix Connector Conector del Minifix	N 02 und. Cantoneira Bicromatizada Bicromatizada Corner Brace Abrazadera Bicromatizada	O 04 und. Parafuso 3,5 x 12 CC Screw 3,5 x 12 CC Tornillo 3,5 x 12 CC	P 04 und. Parafuso 4,0 x 16 Franjeado Screw 4,0 x 16 Franjeado Tornillo 4,0 x 16 Franjeado	Q 04 und. Tampa Adesiva 12mm Adhesive Label 12mm Tapa Adhesiva 12mm	R 04 und. Preta Black Negra Tampa Adesiva 18mm Adhesive Label 18mm Tapa Adhesiva 18mm

MONTAGEM DO PRODUTO / PRODUCT ASSEMBLY / MONTAJE DEL PRODUCTO



FERRAGENS ESCALA REAL / REAL SCALE IRONMONGERY / HERRAJES EN TAMAÑO COMPLETO



PASSO / STEP / PASO 1º

Prepare as peças Nº 01, 02, 03, 04, 05, 10 e 14, com os acessórios indicados e faça a fixação nas demais peças como se apresenta.

Prepare the pieces Nº 01, 02, 03, 04, 05, 10 and 14, with the indicated accessories and fix the parts as shown.

Prepare las piezas Nº 01, 02, 03, 04, 05, 10 y 14, con los accesorios indicados y fije las partes como se muestra.

A 12 und. Cavilha 6 x 30 Dowel 6 x 30 Clavija 6 x 30	D 04 und. Prego Ardox 12 x 12 Nail Ardox 12 x 12 Clavo Ardox 12 x 12
I 14 und. Porca Cilíndrica Plástica Plastic Nuts Tuerca Cilíndrica Plástica	G 04 und. Cavilha 8 x 30 Dowel 8 x 30 Clavija 8 x 30
M 02 und. Tambor Mini Fix Minifix Connector Conector del Minifix	L 04 und. Sapata Lateral Side shoes Zapata lateral
O 04 und. Parafuso 3,0 x 12 CC Screw 3,5 x 12 CC Tornillo 3,5 x 12 CC	N 02 und. Cantoneira Bicromatizada Bicromatizada Corner Brace Abrazadera Bicromatizada