



METÁVILA

Gente que transforma ideias em inovação.

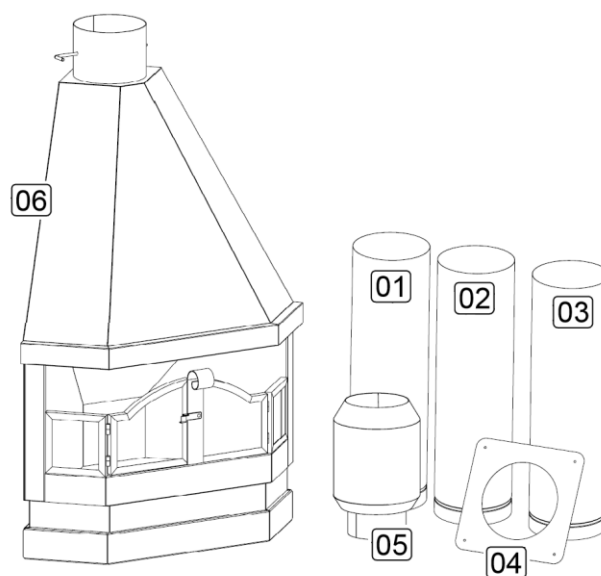
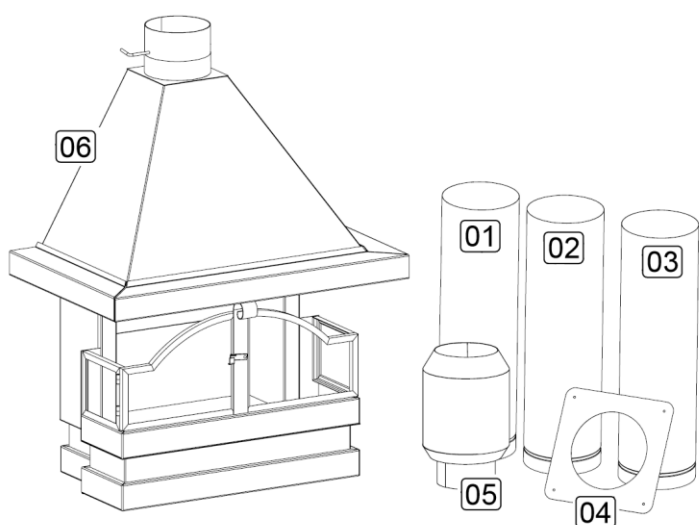
METÁVILA INDÚSTRIA METALÚRGICA LTDA.

MANUAL DA LAREIRA

805TX / 806TX

|

815TX / 816TX



Rua Dr. João Ferreira, 218- Camaquã - RS - Brasil (51) 3692 9300

metavila@metavila.com.br

www.metavila.com.br

CONSIDERAÇÕES GERAIS

A Lareira sai de fábrica com a tinta curada, mas é normal nas primeiras vezes que utilizá-la sentir um leve cheiro de tinta. A mesma estará finalizando o processo de cura.

Para evitar explosões, não utilize álcool ou outro produto combustível para iniciar o fogo;

Produto projetado para utilizar lenha, demais combustíveis não são aconselháveis; (*Não queime jornais, papelão, revistas, etc. A Lareira não é incinerador*).

Você deve utilizar LENHA SECA! Desaconselhamos o uso de nó de pinho e pinus, pois podem causar obstrução da chaminé e acúmulo de resíduos da queima. Indicamos as lenhas de reflorestamento, como **ACÁCIA NEGRA** e **EUCALIPTO**. Evite lenhas que podem causar danos ecológicos! Não utilize Briquete, Pellet ou semelhantes.

A posição da lenha deve ser sempre centralizada, nunca encoste a lenha na coifa ou grade e não exceda 35cm de chama, isso pode danificar a tinta.

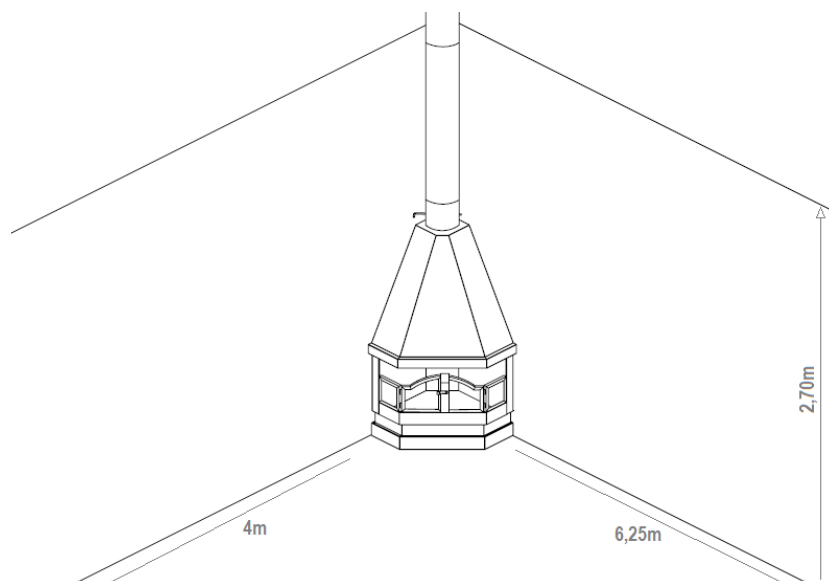
É normal que a parte interna da coifa descasque com o uso.

Recomenda-se instalar a Lareira em um ambiente de até 70m³.

Recomenda-se vistoria e limpeza da chaminé anualmente. (*Não utilize produtos abrasivos para a limpeza externa, somente pano úmido*).

Ao instalar próximo a objetos e materiais não resistentes a altas temperaturas, recomendamos distância mínima de 1m da Lareira.

A Lareira produz calor, em decorrência disto as partes externas também sofrem aquecimento. Para evitar acidentes, não toque no produto em uso.



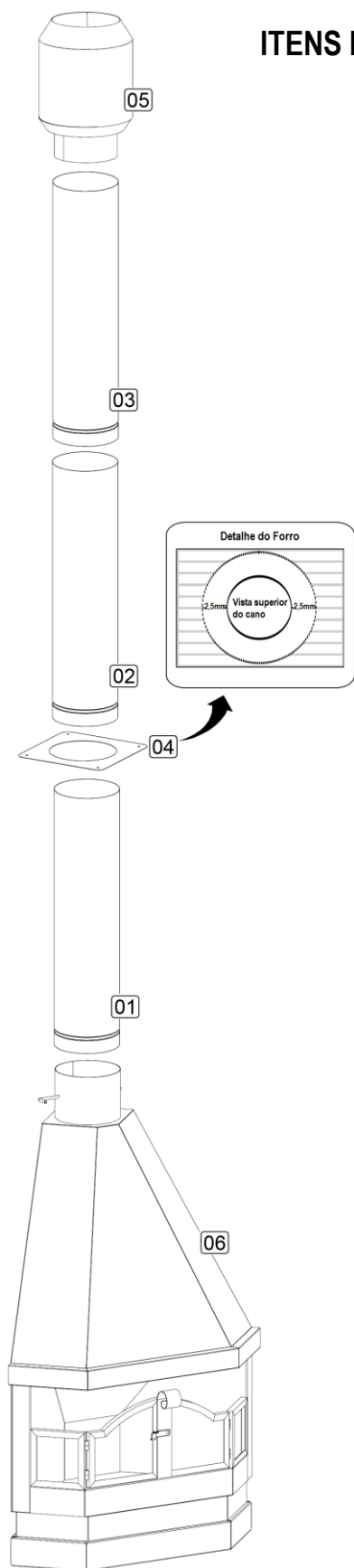


METÁVILA

Gente que transforma ideias em inovação.

METÁVILA INDÚSTRIA METALÚRGICA LTDA.

ITENS DA INSTALAÇÃO E SUAS OBSERVAÇÕES



01 – Primeiro Cano

02 – Segundo Cano

03 – Terceiro Cano

Friso do encaixe virado para baixo.

Quando instalado em Forro de material sem tolerância ao calor (Ex.: PVC, Gesso, Madeira...), manter distância mínima 25mm entre o cano e a abertura no forro.

04 – Arremate de Forro

Será instalado de acordo com a montagem, podendo variar conforme a altura da instalação do produto.

05 – Chapéu Canhão

O Chapéu deve ser instalado com no mínimo 60cm acima do ponto mais alto do telhado;

06 – Lareira

Recomendamos a presença de um funileiro, para confeccionar uma algerosa ou rufo no telhado, evitando assim, possíveis vazamentos.

As conexões externas devem ser rebitadas e vedadas com silicone para alta temperatura. Em determinadas instalações, faz-se necessário também o uso de tensores, para firmar as conexões.

GARANTIA

Pelo prazo de 01 ano, a partir da compra deste produto, a Metávil garante o mesmo contra defeitos no processo de fabricação.

A Metávil solicita ao consumidor a leitura prévia do Manual de Instruções, para uma melhor utilização do produto e adequada instalação do mesmo. Orientamos que a instalação seja realizada por um profissional.

É de responsabilidade do Cliente no recebimento do produto:

Se for adquirido na loja, conferir juntamente com o vendedor;

Se for adquirido em e-commerce, conferir antes da transportadora sair do local, pois avarias por motivo de transporte perdem a garantia quando a reclamação não é feita para a transportadora, no ato da entrega;

Se for adquirido pelos lojistas, redes, construtoras ou incorporadoras, conferir antes da transportadora sair do local, pois avarias por motivo de transporte perdem a garantia quando a reclamação não é feita para a transportadora no ato da entrega;

Em caso de assistência, para apurar mais rapidamente, solicitamos que sempre que possível sejam registradas por meio de fotografias do produto, anexo também a nota fiscal de compra, enviado para: sac@metavila.com.br

A Metávil reserva-se no direito de não conceder garantia do uso indevido de materiais de limpeza, como removedores, solventes, benzina e semelhantes, ou ainda, pelo mau uso do produto.

Havendo constatação de alguma peça defeituosa, a mesma será substituída.

A garantia somente poderá ser acionada, mediante a Nota Fiscal de aquisição do produto, estando no prazo acima descrito.

DÚVIDAS: Envie um e-mail para sac@metavila.com.br