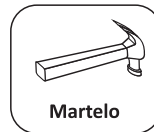
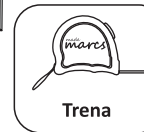
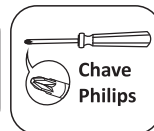
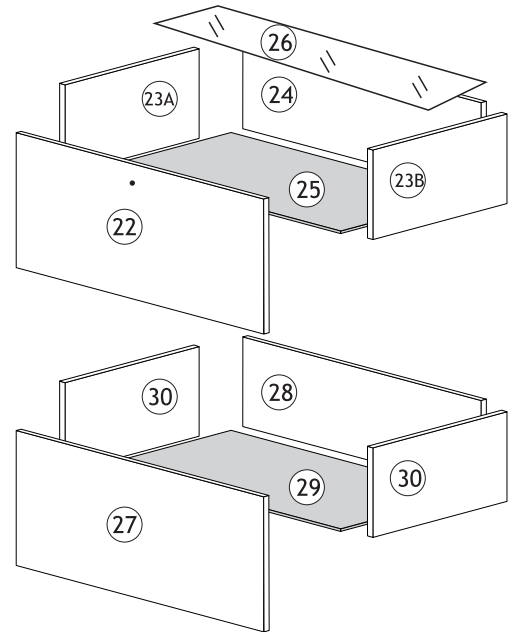
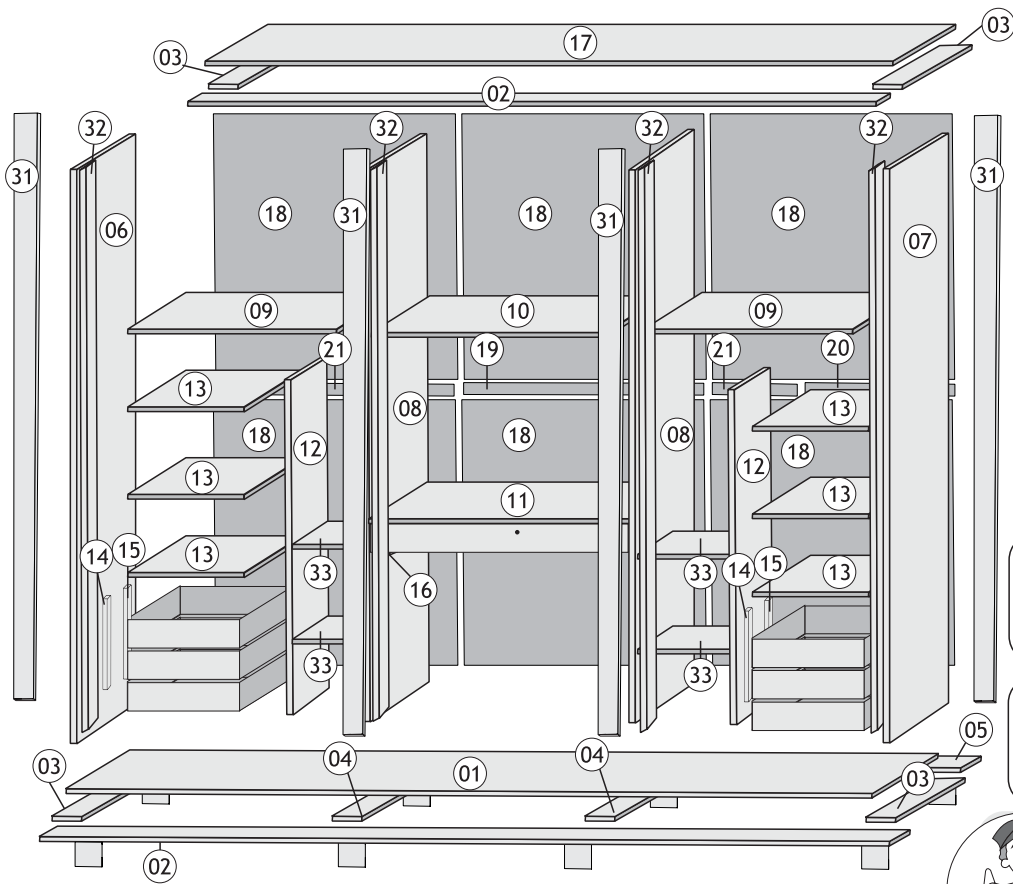
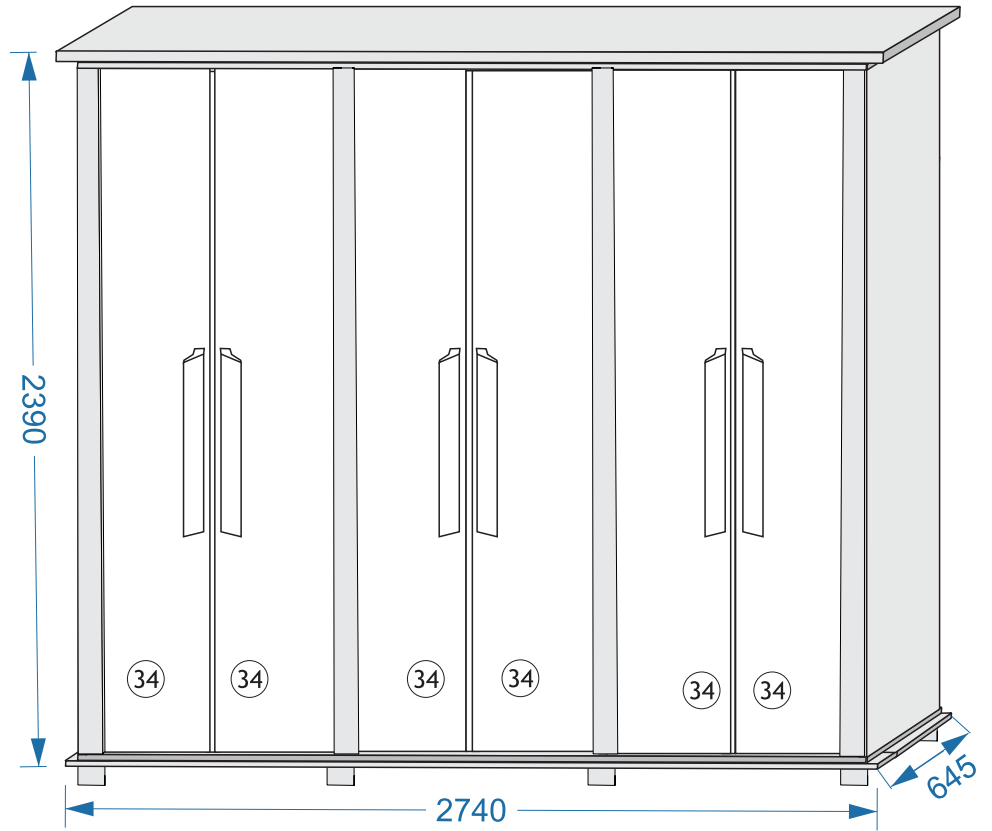


Roupeiro San Marino



*Ferramentas não fornecidas

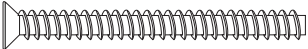

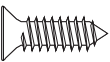

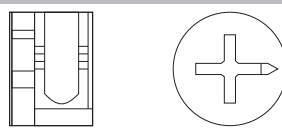
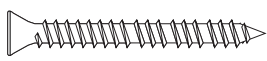


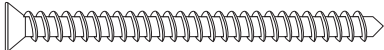
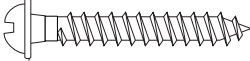
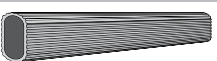



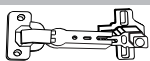




















Siga corretamente todas as instruções deste manual e bom trabalho

Roupeiro San Marino

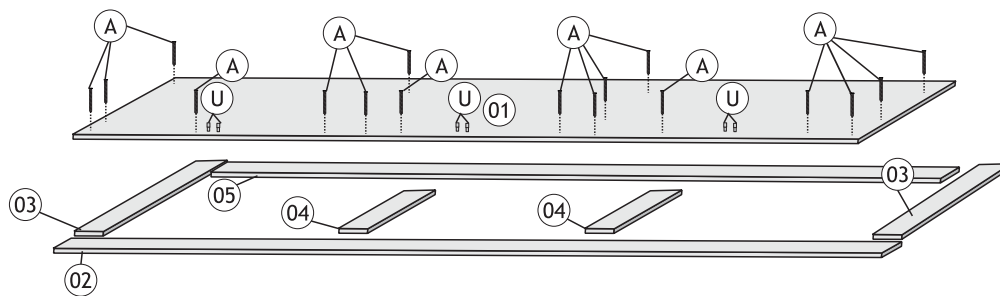
Num	Codigo	Nome	Mat Prima	Comp	Largura	Espes.	Quant.	Amendoa	Amendoa/Off White
1	7960	Base	MDF	2710	630	15	1	42	42
2	7977	Moldura	MDF	2740	74	25	2	42	42
3	7978	Moldura	MDF	570	74	25	4	42	42
4	7980	Rodape central	MDF	520	50	25	2		
5	7979	Rodape traseiro	MDF	2590	50	25	1		
6	7899	Lateral esquerda	MDF	2260	610	15	1	42	42
7	7898	Lateral direita	MDF	2260	610	15	1	42	42
8	7957	Divisão maior	MDF	2260	610	15	2	42	42
9	7963	Prateleira	MDF	870	535	15	2	42	42
10	8083	Prateleira	MDF	870	535	15	1	42	42
11	8084	Prateleira chave	MDF	870	535	15	1	42	42
12	7958	Divisão menor	MDF	1745	530	15	2	42	42
13	7964	Prateleira	MDF	505	528	15	6	42	42
14	7981	Distanciador	MDF	600	45	25	2		
15	8085	Distanciador	MDF	600	45	25	2		
16	7982	Distanciador	MDF	350	45	25	2	42	42
17	7959	Tampo	MDF	2710	630	15	1	42	42
18	7984	Costa	MDF	1145	888	3	6	42	42
19	7967	Perfil H MDF	MDF	870	40	15	1	42	42
20	7969	Perfil H MDF	MDF	505	40	15	2	42	42
21	7968	Perfil H MDF	MDF	350	40	15	2	42	42
22	7971	Frente de gaveta central	MDF	770	130	15	1	42	42
23A	8090	Lateral de gaveta esquerda	MDF	350	115	15	1	42	42
23B	8135	Lateral de gaveta direita	MDF	350	115	15	1	42	42
24	7974	Traseiro gaveta	MDF	725	90	15	1	42	42
25	7987	Fundo gaveta	MDF	735	355	3	1	42	42
26	8107	Tampo gaveta (ESPELHADO)	MDF	718	300	6	1	42	42
27	7970	Frente gaveta	MDF	450	180	15	6	42	42
28	7973	Traseiro gaveta	MDF	405	90	15	6	42	42
29	7986	Fundo gaveta	MDF	415	355	3	6	42	42
30	7972	Lateral de gaveta	MDF	2260	47	25	12	42	42
31	7976	Coluna	MDF	2260	47	25	4	42	42
32	7966	Enchimento	MDF	2260	60	15	6	42	42
33	7961	Prateleira	MDF	350	528	15	4	42	42
34	7975	Portas	MDF	2252	415	15	6	42	137

Amendoa	42
Amendoa/Off White	136
Off White	137

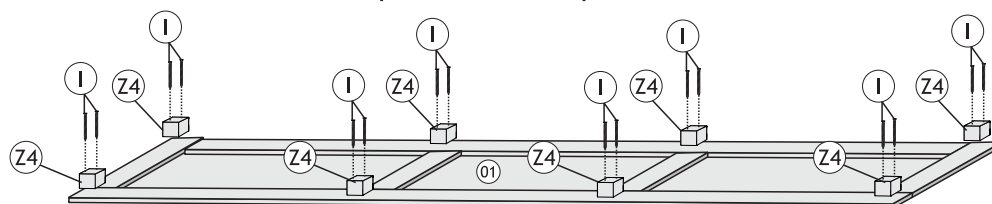
Cód.	Ident.	Desenho	Quant.	Descrição	Comp.	Larg.	Esp.	Material
6432	A		116	Parafuso soberbinho 5x40	40	5	5	Aço
6646	B		140	Parafuso 3,5x14 flangeado	14	3,5	3,5	Aço
1249	C		190	Parafuso 3,5x14 chata	14	3,5	3,5	Aço
6415	D		16	Parafuso minifix	32	3,5	3,5	Aço
6416	E		16	Tambor minifix	11	11	3	Aço
2530	F		12	Parafuso chata	35	3,5	3,5	Aço
7245	G		32	Cavilha madeira	30	6	6	Madeira
6595	H		16	Suporte de prateleira 6mm	6	6	7	Plástico
7133	I		16	Parafuso chata	65	5	5	Aço
2881	J		18	Parafuso flangeado	30	3,5	3,5	Aço
7956	K		02	Cabideiro	860	15	25	Aluminio
7768	M		12	Suporte de cabideiro zamac	45	20	20	Zamac
2268	N		02	Sache de cola 10g				Latex
2531	O		16	Parafuso chata	10	6	6	Aço
8132	P		18	Dobradiça Caneco 35mm com mola				Metal
89	R		07	Corrediça telescópica 350 mm	350	30	4	Ferro
2467	S		60	Parafuso chata	25	3,5	3,5	Ferro
8013	<ul style="list-style-type: none"> T T1 T2 		02	Dobradiça	35	27	2	Ferro
			02	Bucha	11	12	2	Plástico
			04	Parafuso	8	12	2	Plástico
8018	U		14	Batente cilindrico	6	6	8	Plástico
2535	V		14	Cantoneira 04 furos	46	16	16	Metal
6638	X		36	Tampa furo adesivo 13mm	13	13	0,5	Papel
7955	Y		04	Cabideiro	340	15	25	Aluminio
6429	W		01	Giz para retoque	15	7	7	cera
6436	Z		01	Fechadura				Metal
	Z1		01	Chave				Metal
	Z2		01	Anel acabamento				Metal
7990	Z4		01	Kit Pés de madeira com 8und.	50	72	48	Madeira
7762	Z5		06	Puxador MDF	576	40	15	MDF
7954	Z6		02	Divisor de gaveta grande	725	55	5	Plástico
7954	Z7		02	Divisor de gaveta pequeno	325	55	5	Plástico
7767	Z8		02	Porta cinto				Acrilico

01 Inicie a montagem pela preparação da base e tampo, fixe a base nº01 nas molduras frontal nº02, laterais nº03, rodapé nº04 e rodapé nº05. Usando parafuso "A" ajuste bem nas junções para não ficarem abertas. Coloque os batentes "U".

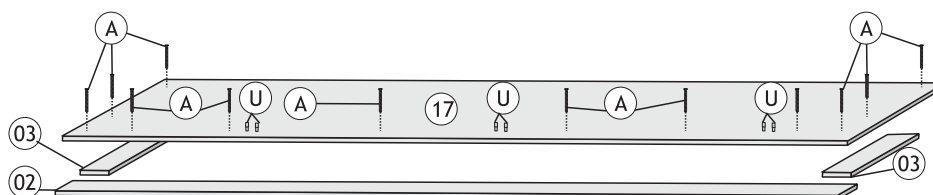
Base



Fixe os pés "Z4" com parafuso "I".

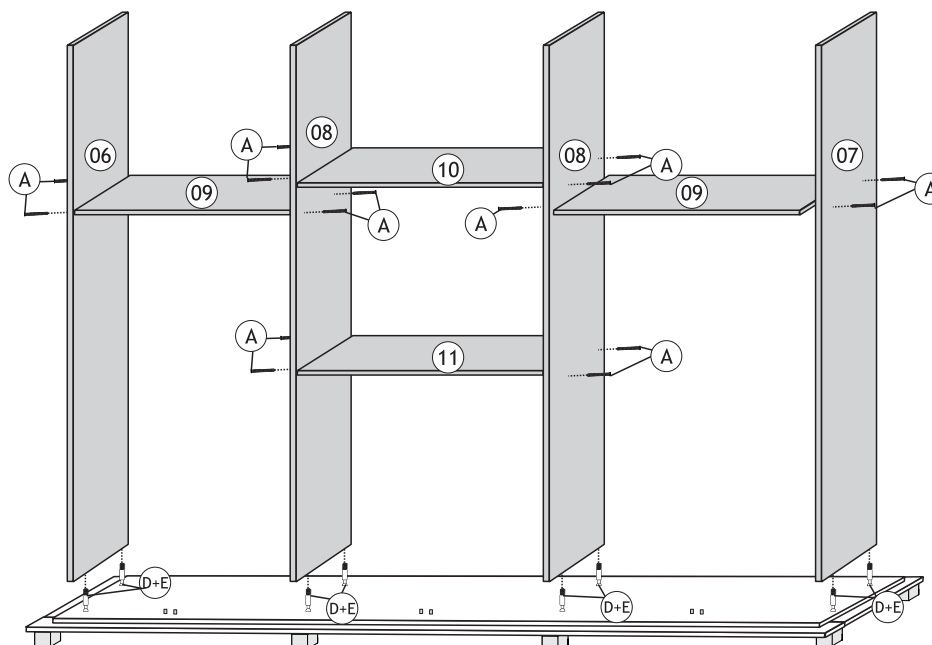


Faça o mesmo procedimento inicial na montagem do tampo nº17, onde apenas terá as molduras nº02 e nº03. Coloque os batentes "U"

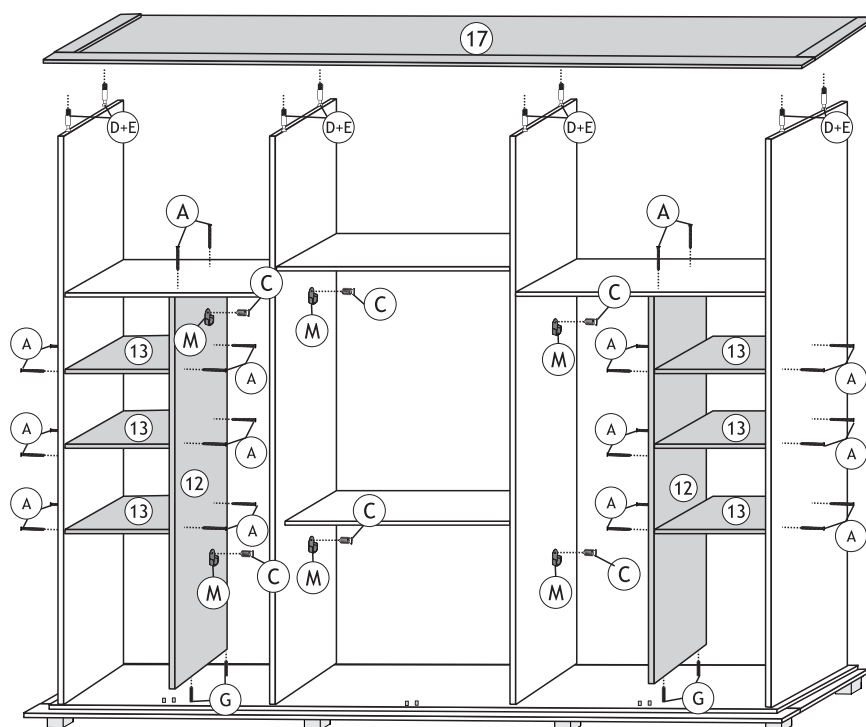


Tampo

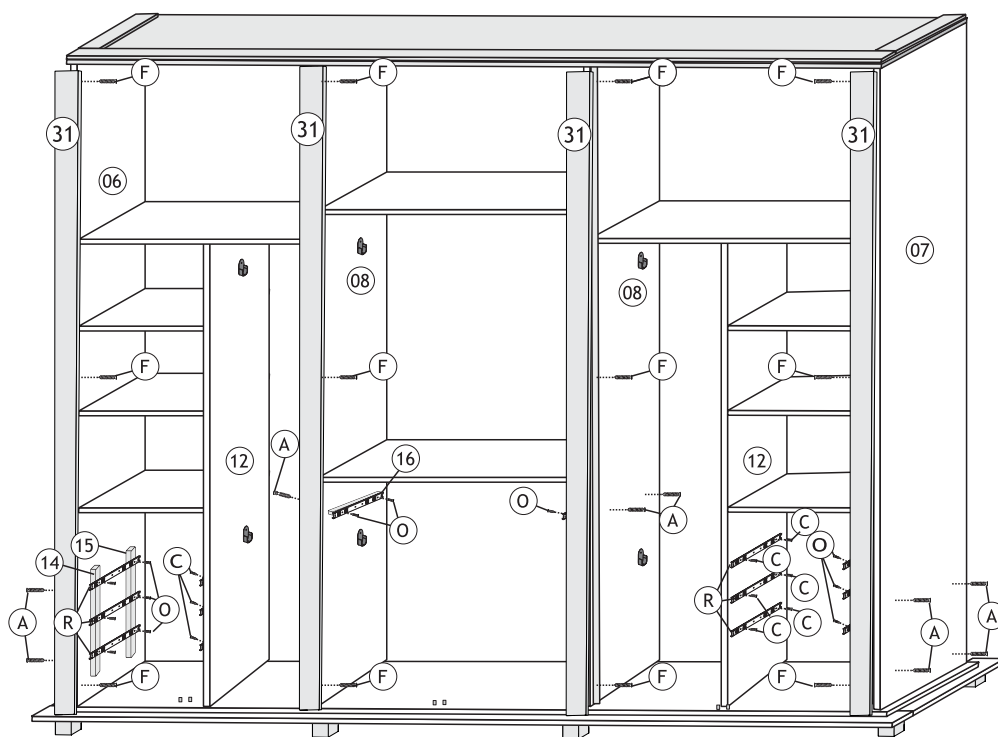
02 Em seguida, fixe as laterais nº06, nº07 e divisões nº08 com minifix "D+E" e as prateleiras nº09, 10 e 11 com parafuso "A".



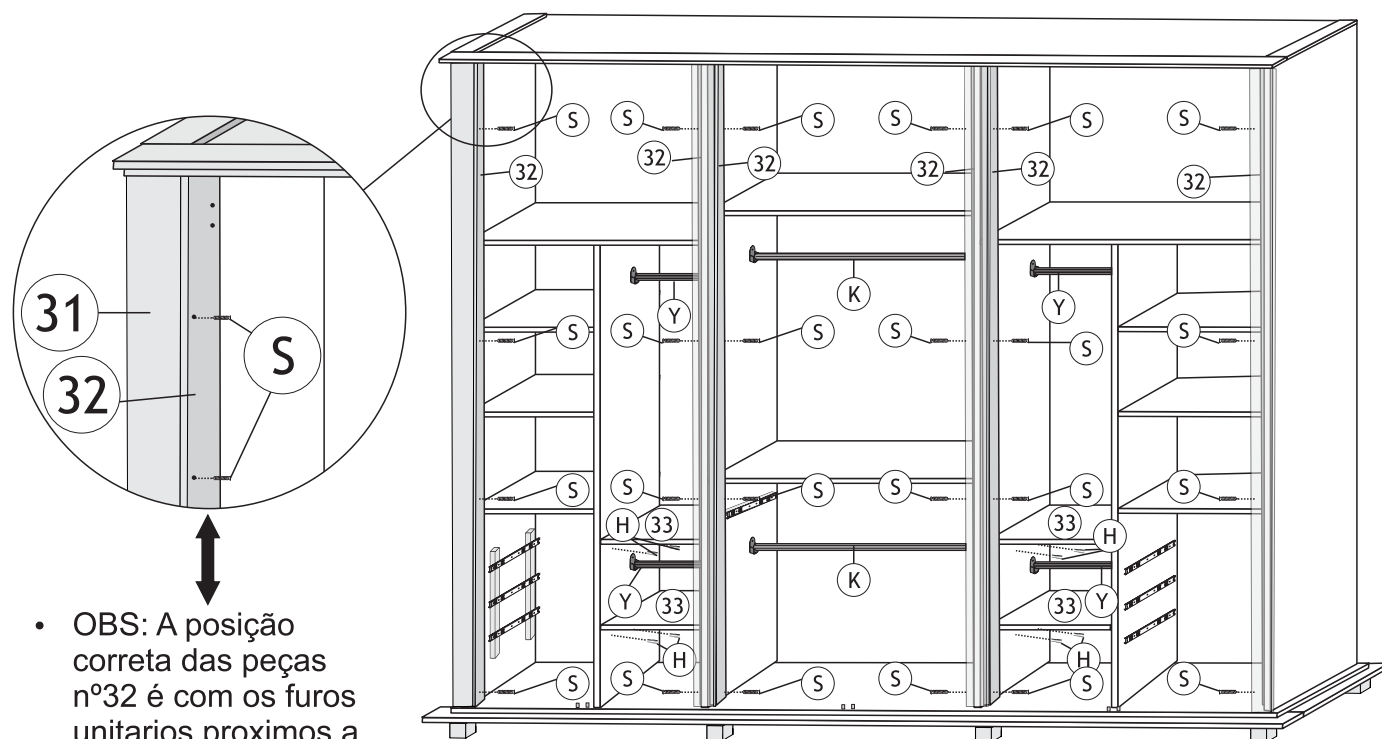
03 Fixe as divisões nº12 com cavilha "G" e parafuso "A" e também as prateleiras nº13 com parafuso "A". Em seguida, fixe o tampo nº17 com as molduras já fixadas no primeiro passo usando minifix "D+E". Fixe os suportes "M" com parafuso "C".



04 Encaixe as colunas N°31 nas laterais nº06,07 e divisões nº08 e fixe com parafuso "F". Fixe os distanciadores nº14, 15 e 16 com parafuso "A" nas laterais e fixe as corredeiras "R" parte fixa nos distanciadores com parafuso "O" e nas divisões nº12 com parafuso "C".



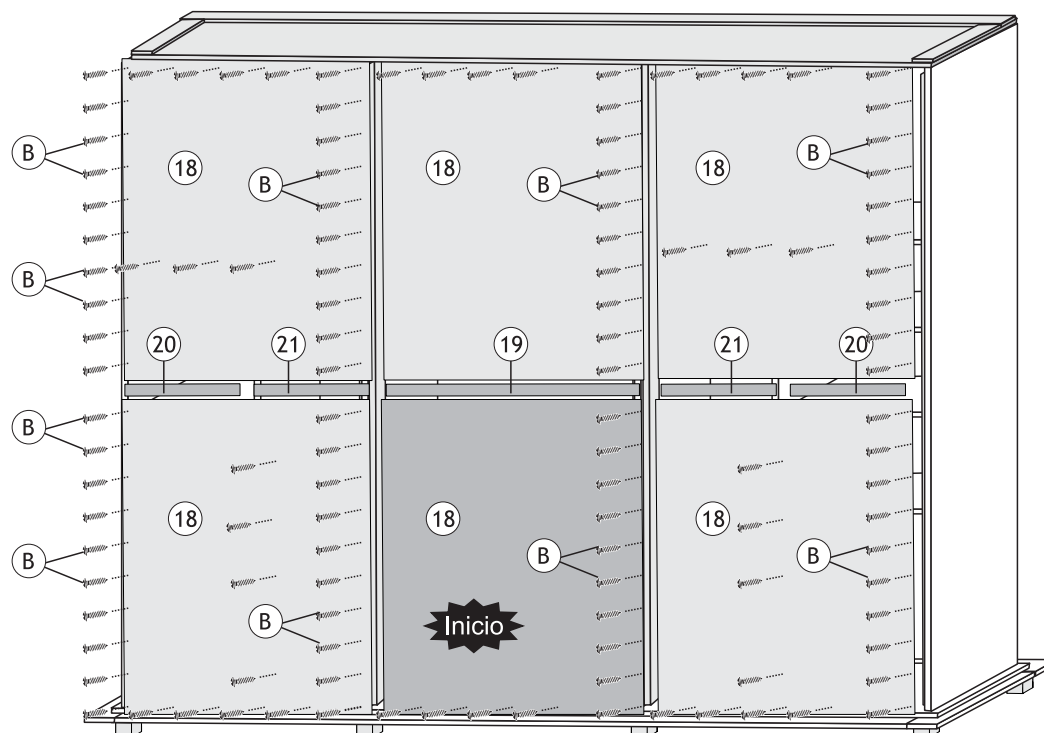
- 05 Fixe os enchimentos nº32 nas laterais e divisões encostados nas colunas nº31 com parafuso "S" como mostra o zoom. Coloque os cabideiros "K" e "Y".



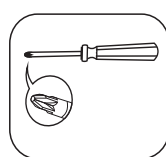
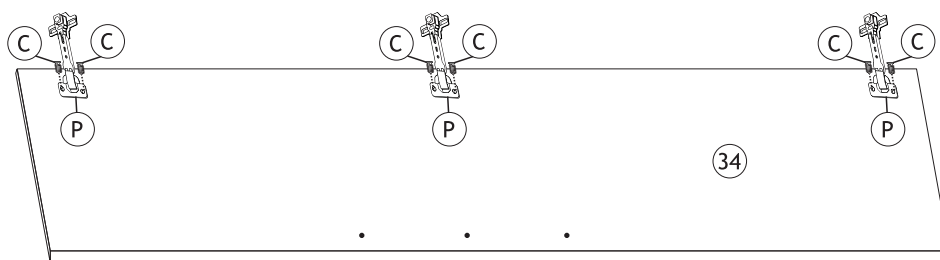
- OBS: A posição correta das peças nº32 é com os furos unitarios proximos a coluna nº31.

OBS: OS CABIDEIROS PEQUENOS NA PARTE DE BAIXO SÃO OPCIONAIS. (PRATELEIRAS Nº33 OU CABIDEIRO "Y").

- 06 Inicie a fixação das costas nº18 pela costa inferior central seguindo com as demais inferiores. Encaixe os perfis de mdf nº19,20 e 21. Por fim, fixe as costas superiores, todas usando parafuso "B".



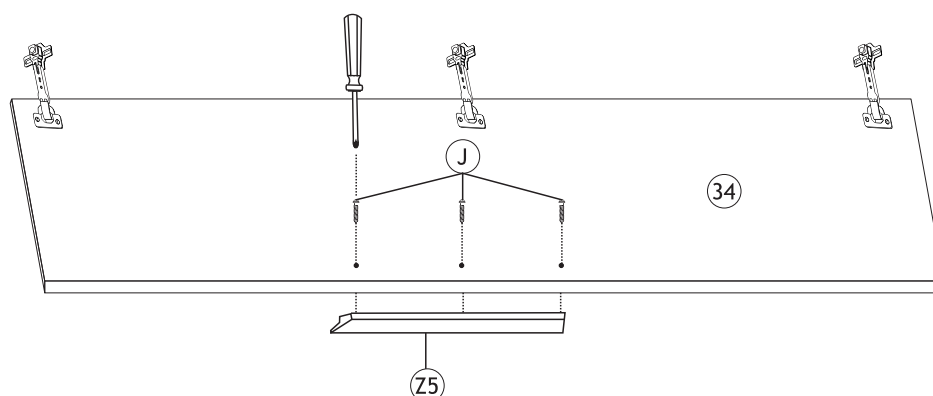
07 Fixe as dobradiças "P" com parafuso "C" nas portas nº34.



Chave
Philips

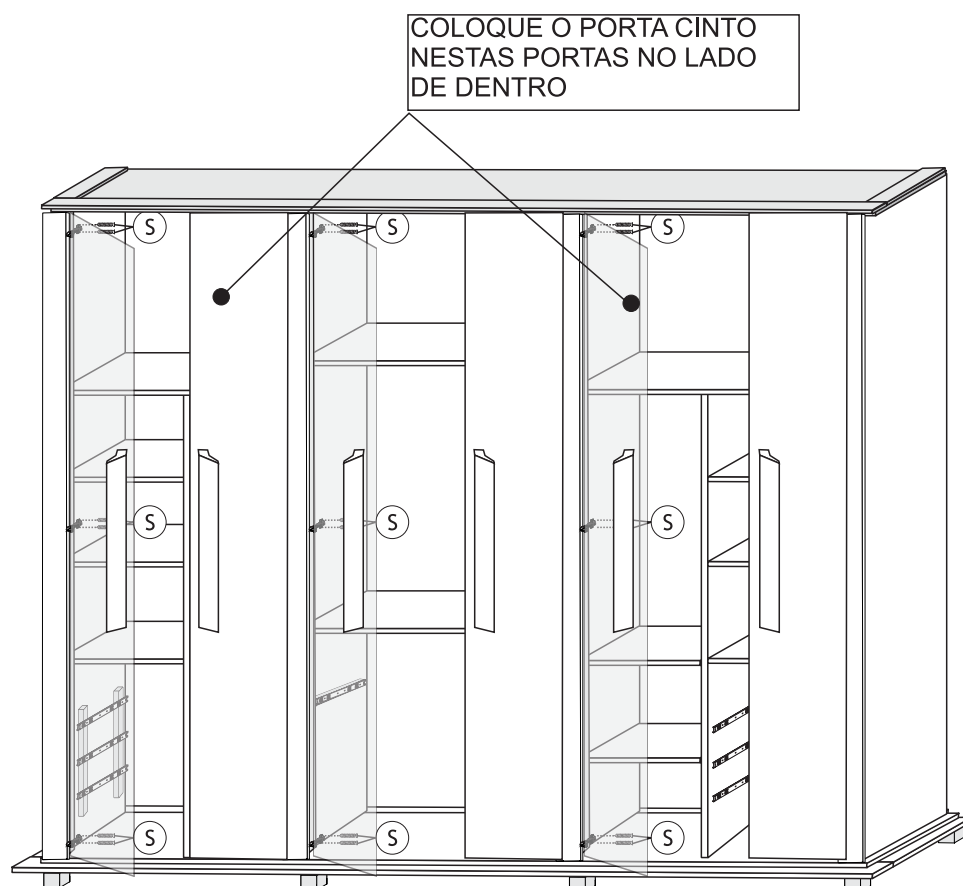


PARAFUSADEIRA

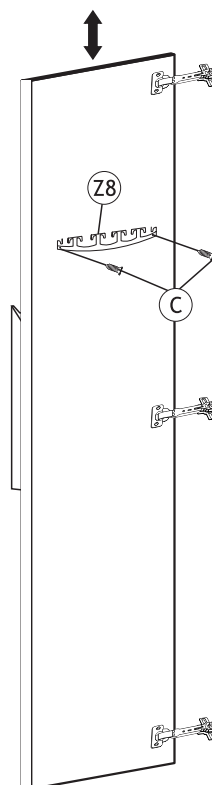


OBS: SR. MONTADOR, NÃO USE PARAFUSADEIRA NA FIXAÇÃO DOS PUXADORES "Z5". USE CHAVE DE MÃO E NÃO APERTE MAIS QUE O NECESSÁRIO.

08 Coloque as portas já com as dobradiças fixadas e ajuste em seguida usando as regulagens das mesmas. Depois fixe os porta cintos "Z8" nas portas indicadas, na altura de sua preferência.

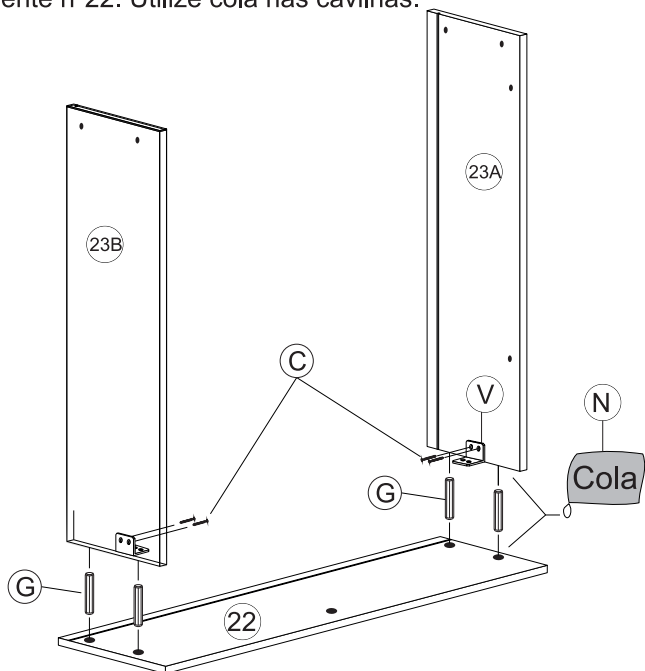


EXEMPLO
PORTA CINTO

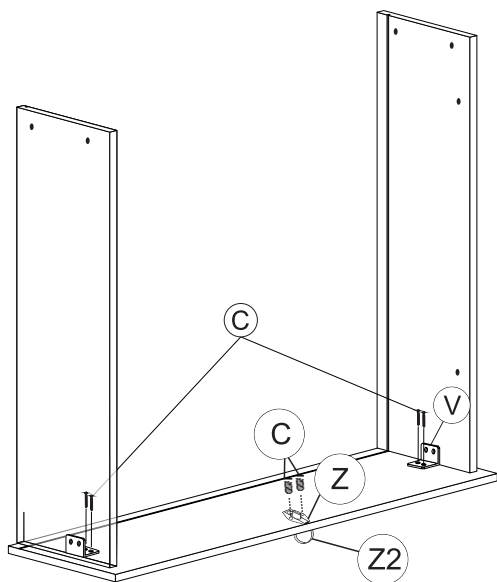


MONTAGEM DA GAVETA MAIOR

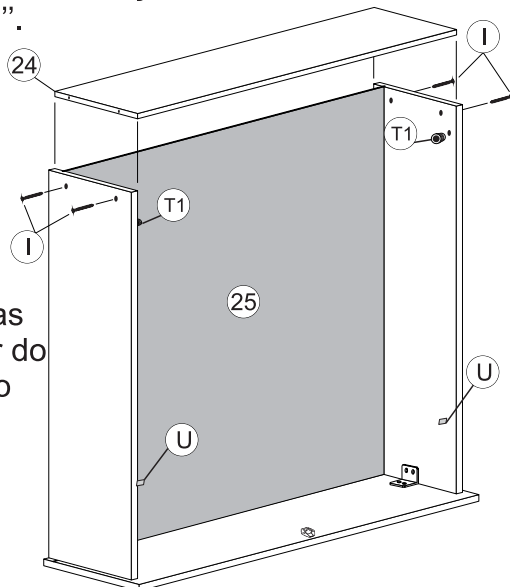
- 01** Parafuse as cantoneiras "V" nas laterais da gaveta nº23A e 23B posicione as cavilhas "G" para unir as laterais com a frente nº22. Utilize cola nas cavilhas.



- 02** Parafuse as cantoneiras "V" na frente da gaveta Nº22. Fixe a fechadura "Z" com parafuso "C".

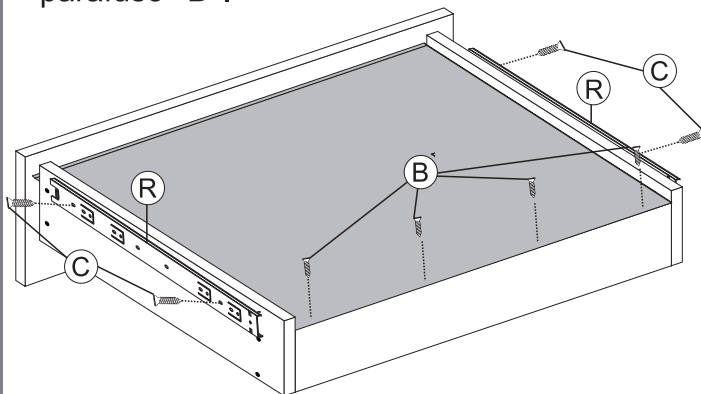


- 03** Coloque o fundo nº25 e parafuse o traseiro nº24 nas laterais com parafuso "A". Bata as buchas "T1" nas furações e também os batentes "U".

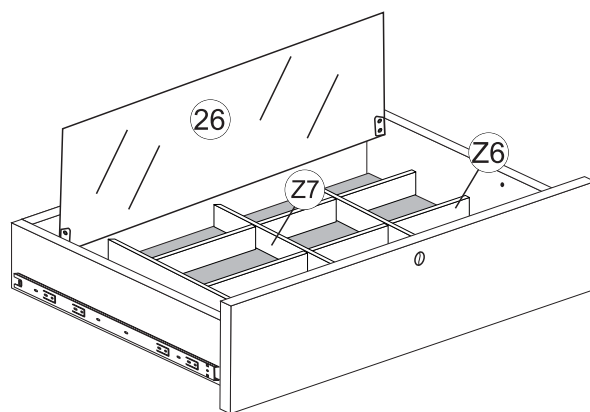
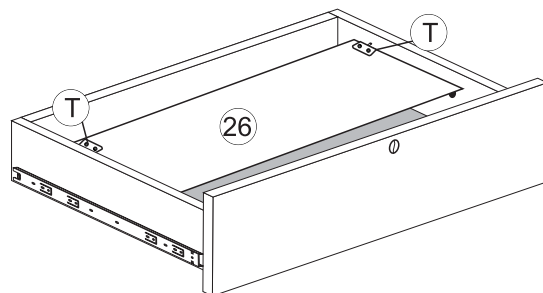


OBS: As buchas T1 devem ficar do lado do traseiro nº24.

- 04** Coloque as correias "R" parte móvel nas laterais da gaveta com parafuso "C" alinhando na parte de baixo. Fixe o fundo nº25 com parafuso "B".

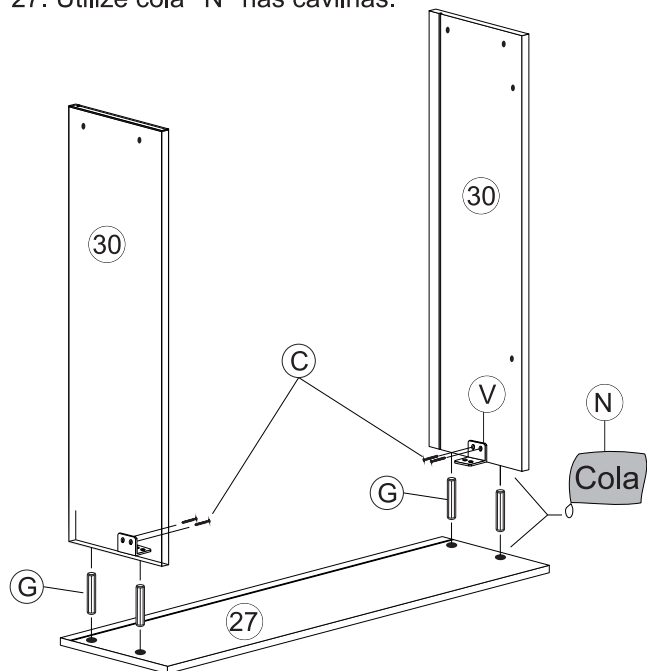


- 05** Coloque as dobradiças "T" já com os parafusos "T2" na gaveta, encaixe o tempo espelhado nº26 com o espelho voltado para dentro da gaveta. Coloque o divisor grande "Z6" e o pequeno "Z7", depois ajuste o tampo nº26 de acordo que gire sem encostar nos divisores. Aperte os parafusos "T".

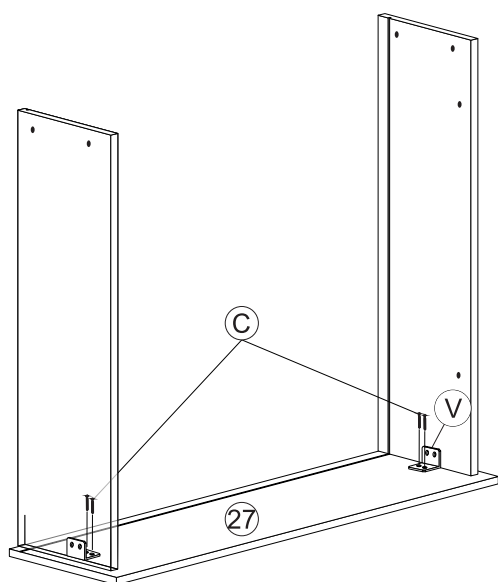


MONTAGEM DA GAVETA MENOR

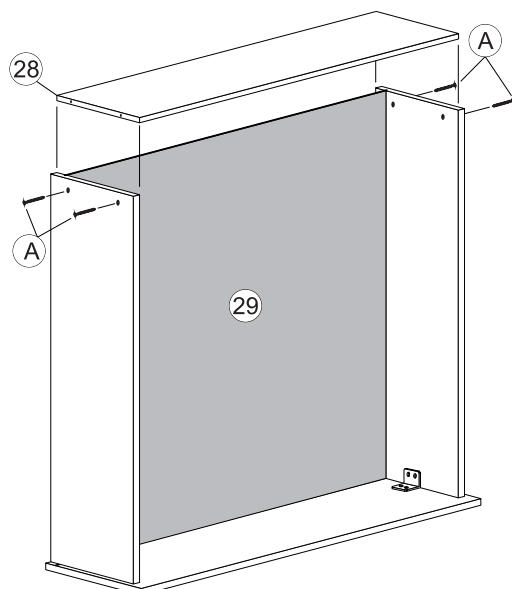
- 01 Parafuse as cantoneiras "V" nas laterais da gaveta nº30 e posicione as cavilhas "G" para unir as laterais com a frente nº27. Utilize cola "N" nas cavilhas.



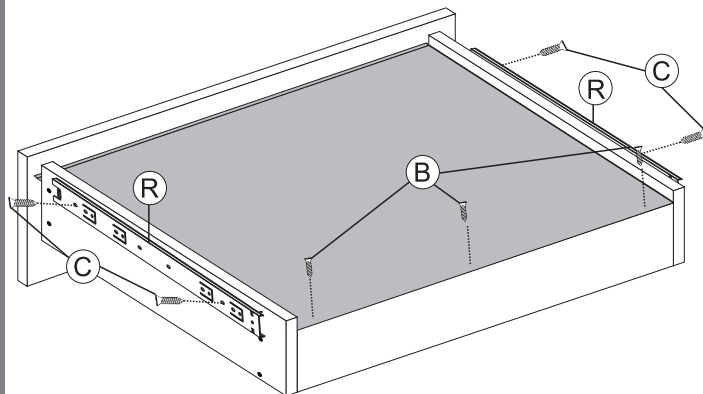
- 02 Parafuse as cantoneiras "V" na frente da gaveta nº27.



- 03 Coloque o fundo nº29 e parafuse o traseiro nº28 nas laterais com parafuso "A".



- 04 Coloque as corredeiras "R" parte móvel nas laterais da gaveta com parafuso "C" alinhando na parte de baixo, fixe o fundo com parafuso "B".



TERMO DE GARANTIA

(Leia com atenção para não perder sua Garantia)

O SEU PRODUTO MADEMARCS É GARANTIDO CONTRA EVENTUAIS DEFEITOS DE FABRICAÇÃO, PELO PRAZO DESCRITO ABAIXO, CONTADOS A PARTIR DA EMISSÃO DA NOTA FISCAL DO LOGISTA AO CONSUMIDOR.

- Armários = 6 meses
- Home = 6 meses
- Painéis para TV = 6 meses
- Livreiro = 6 meses
- Rack's = 3 meses
- Colmeia = 3 meses
- Mesa de Centro = 3 meses

O PRODUTO TERÁ GARANTIA TÉCNICA DOS LOJISTAS CREDENCIADOS PELA MADEMARCS MÓVEIS LTDA.:

A garantia compreende a substituição de peças para a reparação de defeito de fabricação devidamente constatado por técnico indicado pela loja, anotados durante o período de vigência da garantia. Portanto, ao constatar um eventual problema em seu produto, entre imediatamente em contato com a loja **QUE LHE VENDEU.**

Se constatado um eventual defeito de fabricação, será feita a assistência num prazo previamente acordado entre o **consumidor e o lojista**, com anuência expressa da fábrica.

Eventuais assistências técnicas, de problemas não cobertos pela garantia poderão ser exercidas mediante orçamento previamente discutido e acordado com a loja que lhe vendeu o produto e a fábrica, e neste caso, terá seu custo arcado pelo consumidor.

A GARANTIA LEGAL FICA AUTOMATICAMENTE INVÁLIDA SE:

O uso não for exclusivamente doméstico e para o fim que foi projetado; salvo os projetados e fabricados para outros fins. Na montagem e instalação, não forem obedecidas as especificações e recomendações do Manual de Instrução de montagem e instalação do produto, tais como: nivelamento do produto, adequação do local para instalação, uso correto dos parafusos e demais componentes de montagem, etc.

O produto tiver recebido maus tratos, descuido ou ainda, sofrido reparos, alterações ou modificações estéticas e/ou funcionais.

Houver sinais de violação da embalagem do produto.

A GARANTIA LEGAL NÃO COBRE:

Danos e/ou defeitos causados em qualquer componente do produto, pelo uso inadequado do mesmo ou por acidentes e ações naturais, ou ainda, provenientes de danos causados por impactos, quedas, etc.

Manchas na pintura causadas por agentes químicos ou abrasivos e/ou produtos de limpeza inadequados.

Danos causados por chuvas, inundações, infiltrações de umidade, exposição inadequada do produto, etc.

Consertos que não sejam realizados pelos técnicos autorizados pela loja.

Danos e/ou defeitos decorrentes da ação de montador ou do consumidor na montagem, desmontagem e remontagem do produto, sem acompanhamento do técnico autorizado pela loja.

Danos e/ou defeitos decorrentes de negligência na montagem do produto em relação ao inserido no Manual de Instruções de montagem.

Danos decorrentes de transporte inadequado, desgaste natural, bem como *excesso de peso sobre o móvel.*

Danos decorrentes do descumprimento das instruções de conservação e limpeza, inseridas abaixo.

Danos causados pela transferência ou venda do produto para terceiros.

Danos causados por insetos, principalmente do tipo cupim. Peso excessivo, nas gavetas

- **O PAR CORREDIÇA SLIM 400/300mm (peso MÁXIMO suportado por gaveta indicado no guia).**

- **O PAR CORREDIÇAS TELESCÓPICA (peso MÁXIMO suportado por gaveta indicado no guia).**

SOBRE A MONTAGEM

A montagem do móvel Mademarcs é de responsabilidade da loja vendedora, a qual deve seguir os Manuais de Instruções fornecidos pela fábrica. A Mademarcs não se responsabiliza pelas instalações elétricas, hidráulicas ou outros materiais que venham a ser agregados ao móvel durante ou após a sua instalação.

INSTALAÇÃO, CONSERVAÇÃO E LIMPEZA.

Todo móvel exposto com frequência a agentes naturais tais como sol, maresia, chuva ou umidade, sofre alterações; portanto, escolha com cuidado a localização destinada à instalação do mesmo, evitando a incidência destes agentes naturais sobre o produto.

Este produto deve ser instalado por técnicos capacitados e autorizados pela loja onde foi adquirido, em local apropriado e sobre uma superfície plana (nivelada).

Esse produto deve ser manuseado com cuidado, **não podendo ser arrastado** e evitando esforços excessivos que venham a comprometer as partes destinadas à fixação dos componentes.

Nunca utilize álcool ou materiais abrasivos para limpeza e que possam comprometer a camada de verniz.

Nunca apoiar cigarros acesos sobre o produto.

Não colocar diretamente sobre o móvel, sem um isolante adequado, qualquer recipiente ou objeto com temperatura acima de 40° C.

Utilize para limpeza uma flanela levemente umedecida com água, com exceção dos componentes metálicos e cromados que deverão ser limpos periodicamente com uma flanela levemente umedecida com vaselina pura.

DISPOSIÇÕES GERAIS

A Mademarcs, na busca constante da melhoria contínua, reserva-se ao direito de alterar as características gerais, técnicas e estéticas de produtos por ela produzidos e comercializados sem prévio aviso.

Este Termo de Garantia é válido apenas para produtos vendidos e utilizados no território brasileiro.

Consulte a loja onde o seu produto foi adquirido, tendo sempre em mãos o número do lote do produto, **com os respectivos códigos das peças.**

ATENDIMENTO AO CONSUMIDOR:

Tel: 32 3539-2300 - Home: www.mademarcs.com.br

End: Rodovia Ubá-Guidoal, km 5,5 Mgt 120 - Zona Rural - Ubá/MG

