

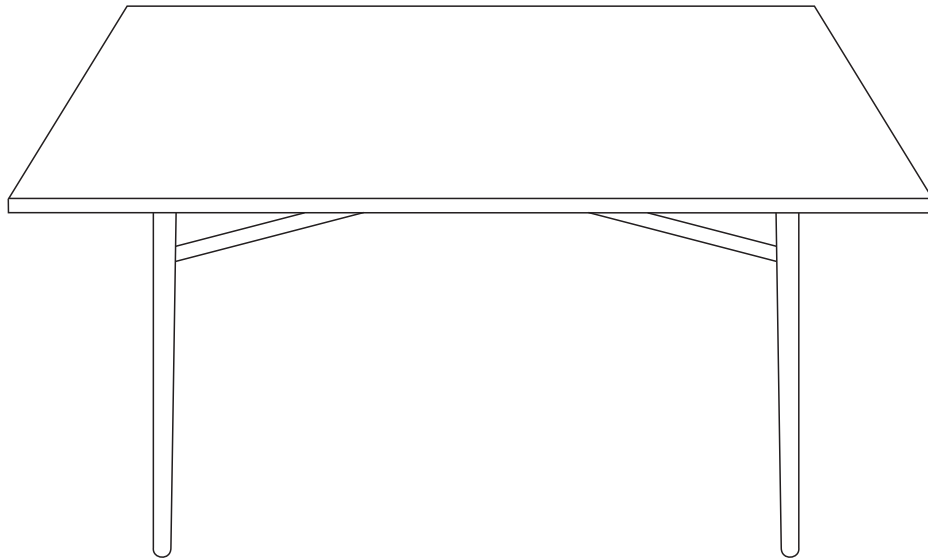
MANUAL DE INSTRUÇÕES

rivatti











móveis • decoração • design.

MESA

Ráfia



COMPONENTES

A: 4 PÇS 	B: 1 PÇ 	C: 4 PÇS 
D: 8 PÇS 	E: 1 PÇ 	F: 1 PÇ 
G: 2 PÇS 	H: 2 PÇS 	I: 2 PÇS 
		J: 4 PÇS 

RECOMENDAÇÕES

- Uso interno.
- Não expor ao sol ou umidade.
- Não exceder a capacidade de peso.

MANUTENÇÃO E LIMPEZA

- Limpar com pano macio umedecido em solução de água e sabão neutro e secar em seguida.
- Não utilizar produtos químicos ou abrasivos.

INSTRUÇÕES DE MONTAGEM

Vire o tampo sobre uma superfície macia para iniciar a montagem, posicione as pernas conforme a figura, utilize o adesivo branco (C) para encapar o parafuso à chave allen para facilitar a montagem quando inserido na cavidade, após ter fixado o parafuso, puxe a chave desconectando assim o adesivo do parafuso.

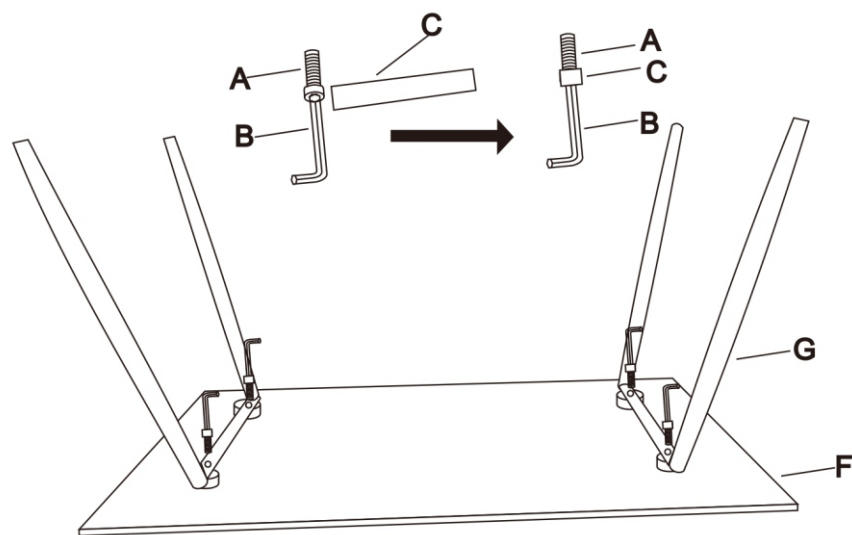
Após fixar as duas pernas (G), comece fazendo a ligação das barras (H e I) conforme imagem, note que as barras estão numeradas e devem ser fixadas pelos parafusos nos pontos indicados de mesma numeração. Após finalize inserindo as sapatas e rosqueando até que fiquem firmes.

• **NÃO RETIRAR A ETIQUETA COM O NÚMERO DE IDENTIFICAÇÃO QUE ACOMPANHA A PEÇA.**

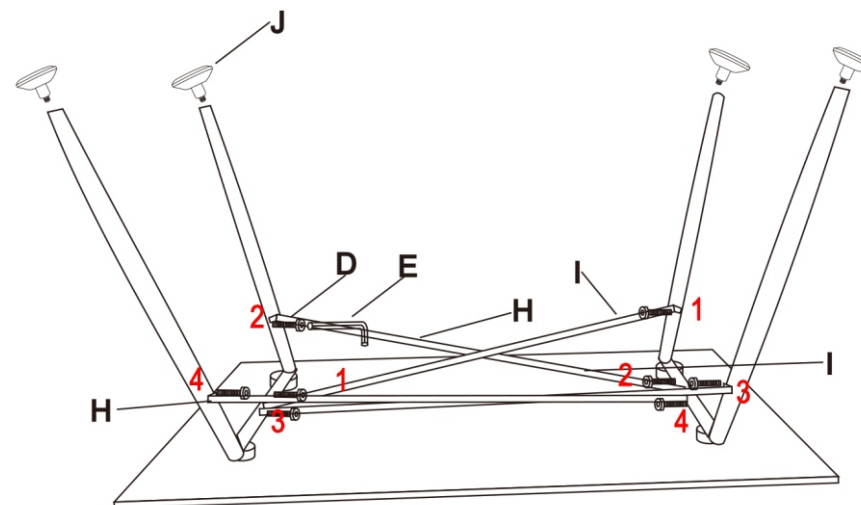
MANUAL DE INSTRUÇÕES

MONTAGEM

①



②



③

