

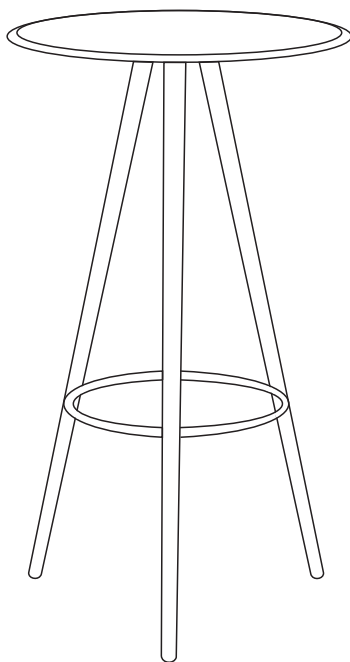
# MANUAL DE INSTRUÇÕES

**rivatti**

móveis • decoração • design.

MESA

*Alecrim*



## COMPONENTES

<b>A: 3 PÇS</b> 	<b>B: 1 PÇ</b> 	<b>C: 3 PÇS</b> 	<b>D: 3 PÇS</b> 
<b>E: 3 PÇS</b> 	<b>F: 1 PÇ</b> 	<b>G: 3 PÇS</b> 	<b>H: 3 PÇS</b> 
<b>I: 1 PÇ</b> 	<b>J: 3 PÇS</b> 	<b>K: 1 PÇ</b> 	<b>L: 1 PÇ</b> 
<b>M: 3 PÇS</b> 	<b>N: 1 PÇ</b> 		

## RECOMENDAÇÕES

- Uso interno.
- Não expor ao sol ou umidade.

## MANUTENÇÃO E LIMPEZA

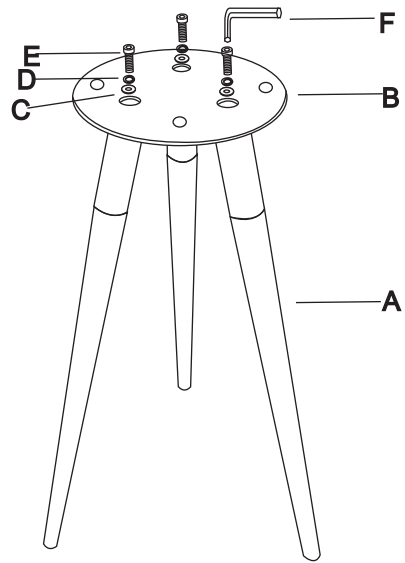
- Limpar com pano macio umedecido em solução de água e sabão neutro e secar em seguida.
- Não utilizar produtos químicos ou abrasivos.

• NÃO RETIRAR A ETIQUETA COM O NÚMERO DE IDENTIFICAÇÃO QUE ACOMPANHA A PEÇA.

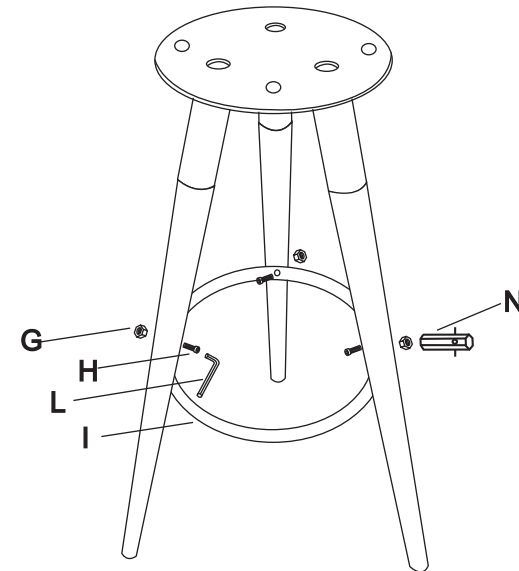
# MANUAL DE INSTRUÇÕES

## MONTAGEM

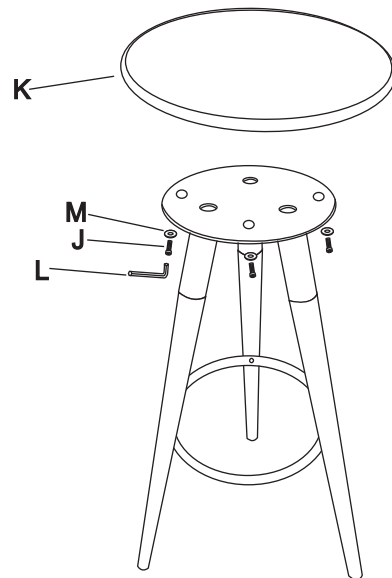
①



②



③



④

