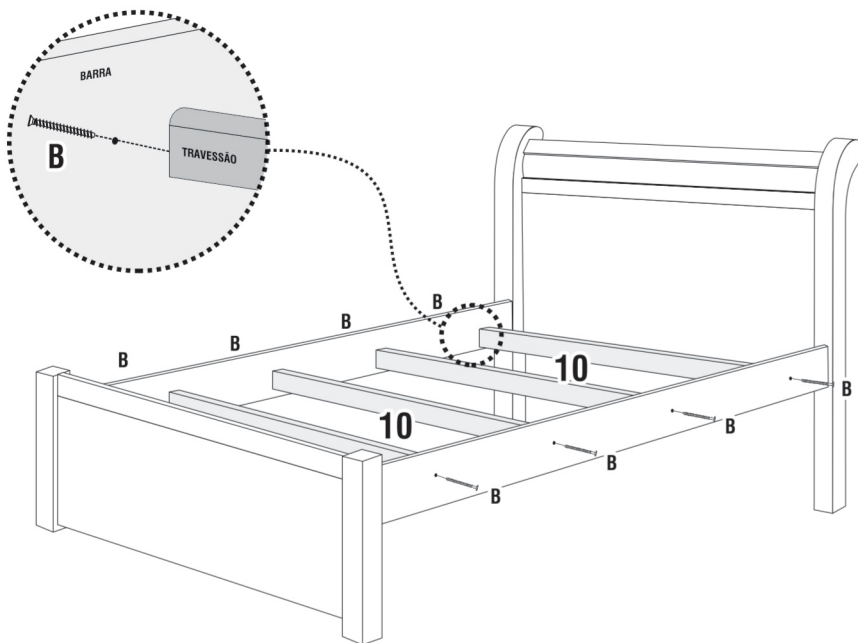
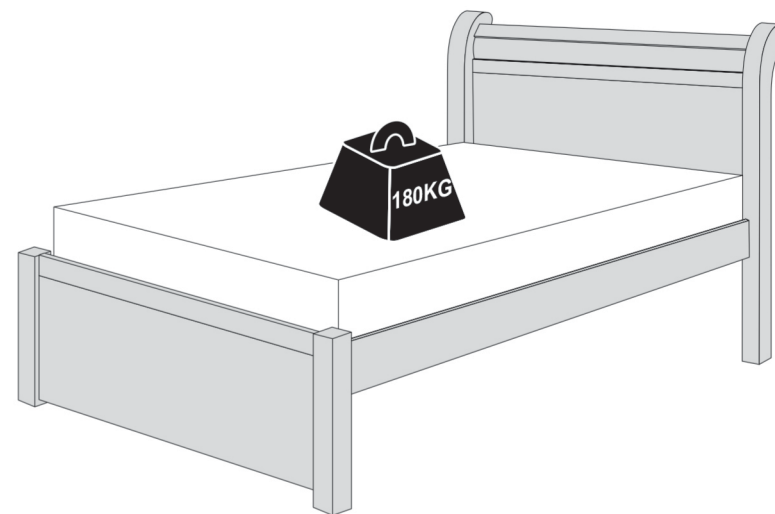
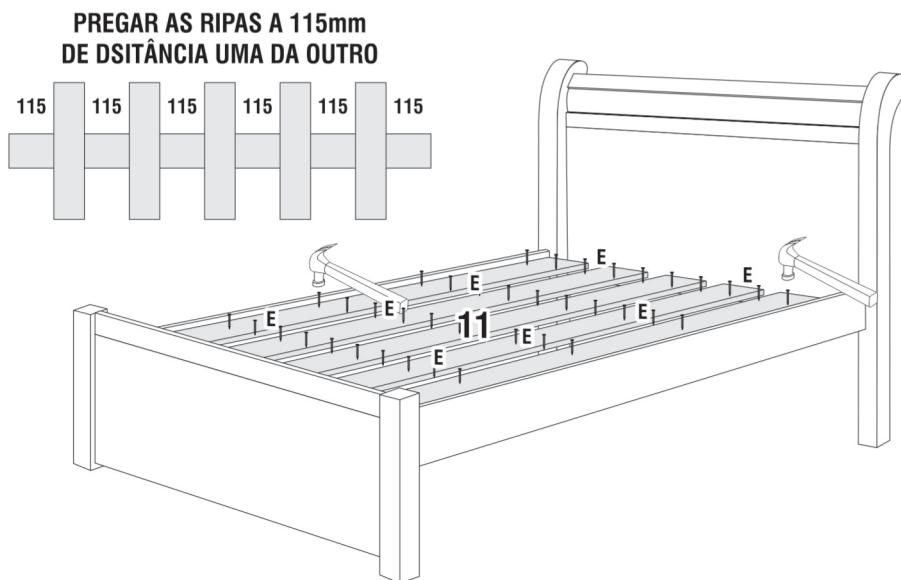


3) PARAFUSAR OS TRAVESSÕES.

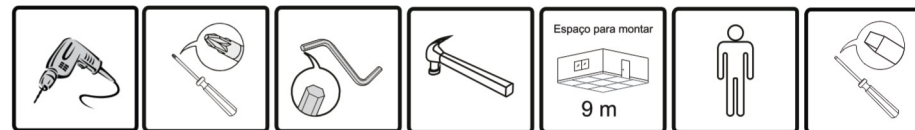


4) PREGAR AS RIPAS DO ESTRADO CONFORME DESENHO ABAIXO.



CAMA CASAL MADRI (187)

CASAL: Alt.: 1150mm | Larg.: 1480mm | Prof.: 2140mm | Peso: 48,80Kg | Volumes: 3 Unidades



INFORMAÇÕES IMPORTANTES

- 1) Verifique a quantidade de volumes e peças antes de iniciar a montagem;
- 2) Ao separar as peças e ferragens, cuide para não danificá-las;
- 3) O móvel deverá ser montado no chão. Utilize a própria embalagem para proteger o móvel e não danificar o chão;
- 4) Preparar as peças com acessórios antes de iniciar a montagem;
- 5) Comece a montar seguindo as instruções passo a passo;
- 6) No caso do não seguimento das instruções, exime o fabricante de quaisquer responsabilidades futuras;
- 7) O fabricante se reserva no direito de efetuar modificações técnicas em seus produtos, sem aviso prévio, sempre que julgar conveniente.
- 8) As ferragens e acessórios presentes no kit são apenas para a montagem deste produto

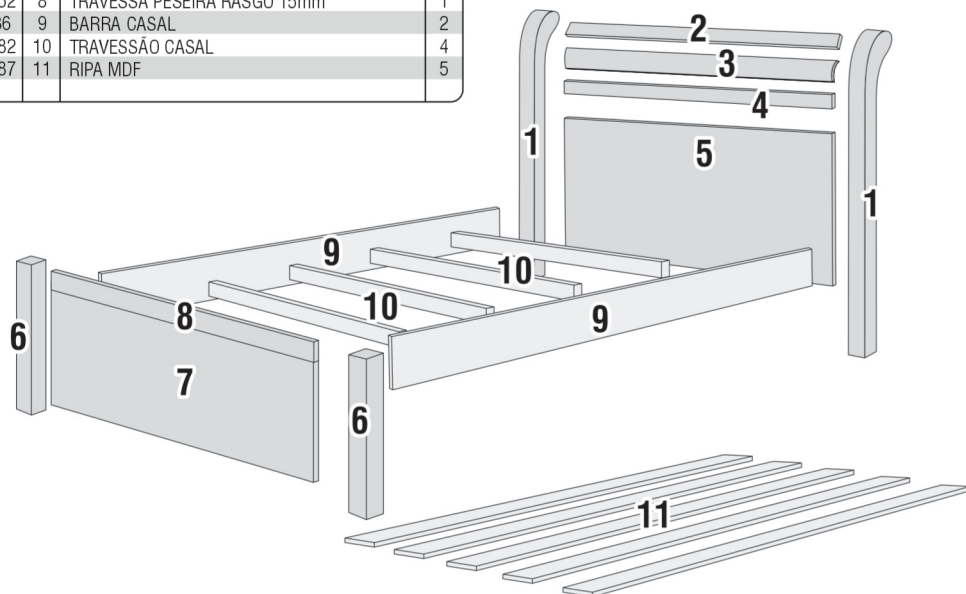
Em caso de solicitação de assistência, é OBRIGATÓRIO indicar o código da peça e N° do lote do produto para ser atendido.

FONE (32) 3539-4250

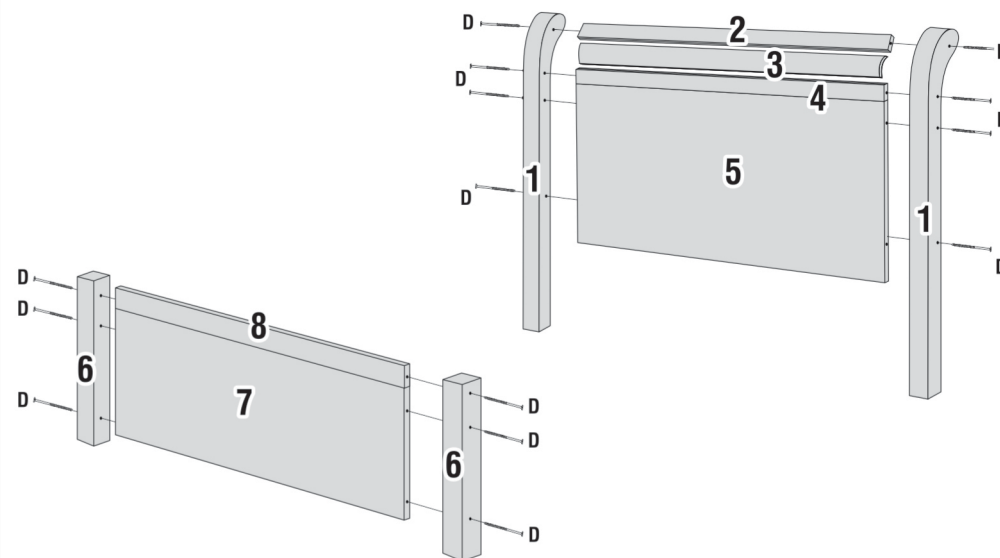
Home Page: www.valverde.ind.br
E-mail: assistenciaticnica@valverde.ind.br

IDENTIFICAÇÃO DE COMPONENTES

CÓD.	ID.	PEÇA	QT.
6348	1	PÉS CABECEIRA	2
6350	2	TRAVESSA SUP. CABECEIRA	1
6355	3	PAINEL CURVO	1
6351	4	TRAVESSA INF. CABECEIRA	1
6349	5	PAINEL CABECEIRA CASAL	1
6353	6	PÉS PESEIRA	2
6354	7	PAINEL PESEIRA CASAL	1
6352	8	TRAVESSA PESEIRA RASGO 15mm	1
686	9	BARRA CASAL	2
2682	10	TRAVESSÃO CASAL	4
9987	11	RIPA MDF	5



1 MONTAGEM DA CABECEIRA E PESEIRA.



IDENTIFICAÇÃO DE FERRAGENS / ACESSÓRIOS

Cód.	ID.	FERRAGEM	QT.
2610	A	CHAVE ALLEN	01
2595	B	PARAFUSO ESCARIADO 7x50 CAB. 10	08
6413	C	PARAFUSO 1/4x120	08
2606	D	PARAFUSO 7x100	14
5047	E	PREGO 10x10 C/C	36
2554	F	TAMPA 10mm	08
2555	G	TAMPA 13mm	22
6415	H	ESQUEMA DE MONTAGEM	01
5588	I	LOGOTIPO	01

Cód.	ID.	ACESSÓRIOS	QT.
2138	J	ANEL FIXADOR	08
791	L	GIZ DE CERA	01

2 MONTAGEM DAS BARRAS.

