

CONSERVAÇÃO, LIMPEZA E CUIDADOS:

- Não utilizar o produto caso este apresente avarias. Risco de choque elétrico.
- Limpar somente com pano seco. Não utilizar produtos químicos e abrasivos para a limpeza.
- Espere a lâmpada esfriar completamente para trocá-la ou para limpar a luminária, lembrando que a rede elétrica deve estar desligada.
- Manter fora do alcance de crianças, animais de estimação e pessoas com debilidade física, sensorial ou cognitiva.
- Manter longe de substâncias inflamáveis ou de produtos sensíveis ao calor.
- Aparelhos antigos não devem ser descartados como lixo doméstico. Eles devem ser destinados aos pontos de coleta adequados.
- Instalar a luminária em ambiente seco e arejado.
- Não expor o produto à umidade excessiva.
- Não utilizar em locais externos.
- Para instalação da luminária, atentar-se para fixação em um ponto que proporcione sustentação segura.

PRAZO DE GARANTIA:

O prazo de garantia de 90 dias corridos será contado a partir da data de recebimento do produto e a garantia deve ser acionada via Fale Conosco. Para que a troca, devolução ou conserto seja viabilizado, o frete de retorno do produto ao centro de distribuição é por conta da MinD. Neste caso, o cliente deve solicitar através do Fale Conosco uma senha de autorização de postagem via Correios. O produto deve ser enviado com a cópia da Nota Fiscal, manual e todos os acessórios.

NÃO INCLUSOS NESTA GARANTIA:

- Danos causados por agentes da natureza.
- Violação, ajustes e consertos não realizados por profissional qualificado segundo as normas ABNT NBR 5410.
- Defeitos ou desempenho insatisfatório provocado pela utilização do produto fora das especificações deste manual.

Atendimento ao consumidor:
sac.casamind.com.br

www.casamind.com.br

LUMINÁRIA PEN- DENTE DE RATTAN E CERÂMICA





MinD

ADVERTÊNCIA:

Leia todas as instruções e guarde esse manual para futura referência. O descumprimento das instruções abaixo poderá causar acidentes e a perda da garantia do produto. A instalação deve ser feita por um profissional qualificado seguindo as normas ABNT NBR 5410, desligando a energia elétrica antes de iniciar a instalação ou realizar alguma manutenção. Não modifique, altere ou tente realizar o conserto de qualquer dispositivo da luminária, ao realizar alguma destas atividades a garantia será perdida.

CONTÉM:

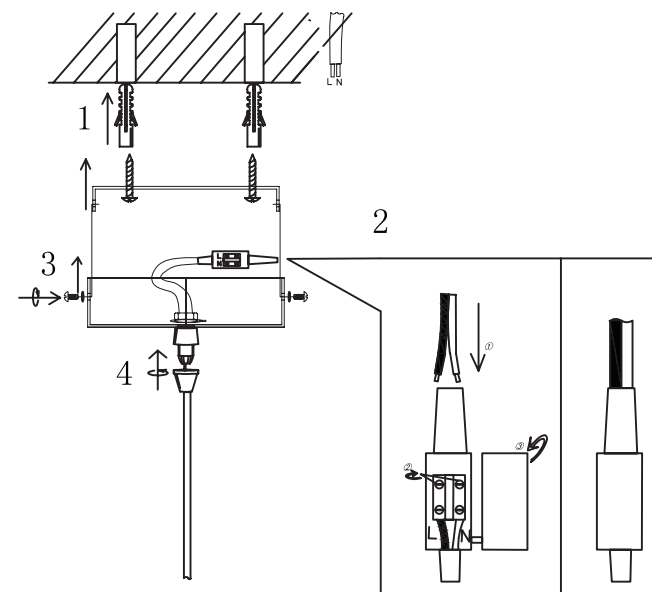
- 1 luminária (lâmpada não inclusa)
- 1 travessa de fixação
- 2 parafusos para as laterais
- 2 parafusos de fixação
- 2 buchas de fixação
- 1 manual de instruções

2 	3 	4 	5 
1PC	2PCS	2PCS	2PCS

ESPECIFICAÇÕES TÉCNICAS:

- Composição do produto: Rattan, Cerâmica, Ferro e Sistemas Elétricos.
- Dimensões da cúpula (A x L x P): 18,5 cm x 18 cm x 18 cm.
- Comprimento do cabo: 151,5 cm.
- Peso: 0,45 kg.
- Soquete utilizado: E27
- Potência máxima da lâmpada: 40W
- Tensão: Bivolt (Conforme lâmpada a ser utilizada)
- Tipos de lâmpadas compatíveis: LED.

INSTRUÇÕES DE MONTAGEM:



Antes de iniciar a instalação, desligue a rede elétrica.

1. Instale a travessa de fixação: fixe-a ao ponto de instalação da luminária utilizando as buchas e parafusos de fixação (inclusos).
2. Realize as conexões elétricas atentando-se à conexão dos cabos fase e neutro aos seus respectivos na rede elétrica.
3. Fixe a canopla a travessa de fixação, utilizando os parafusos para as laterais (inclusos).
4. Ajuste o cabo na canopla.
5. Conecte a lâmpada ao soquete.

Ligue novamente a rede elétrica.

