



BELMAX

Móveis

ESQUEMA DE MONTAGEM

ASSEMBLY INSTRUCTIONS
INSTRUCCIONES DE MONTAJE

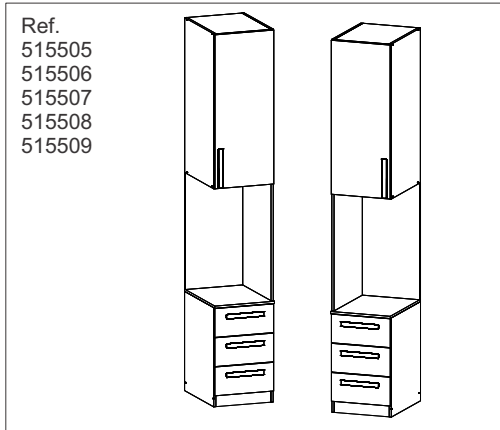
MÓDULO CRIADO SUPREME 400

NECESSÁRIO / NECESSARY / NECESIDAD



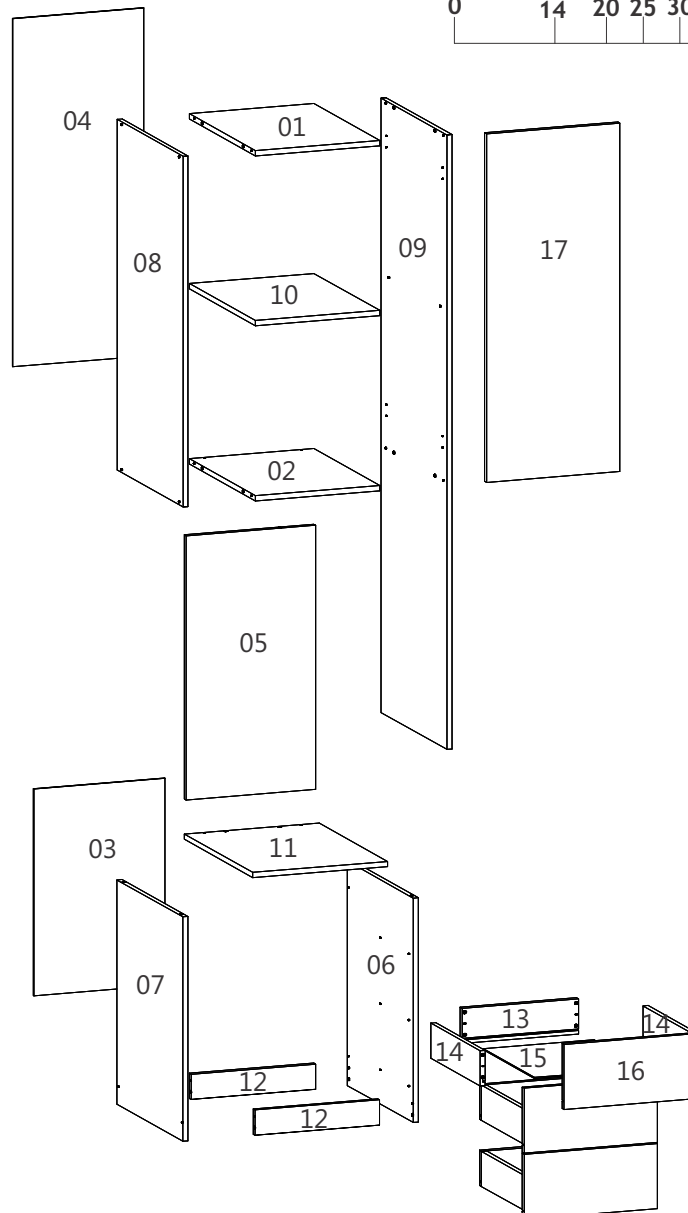
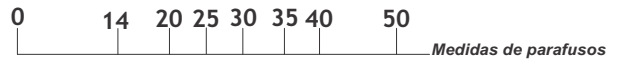
FERRAMENTAS NÃO INCLIDAS
NO TOOLS INCLUDED
HERRAMIENTAS NO INCLUIDAS

Fer. 222465



Ref.	CÓD.	Nº	PEÇA	QUAN.	CÓD.	Nº	PEÇA	QUAN.
515505	240477	01	Teto 370x514x15	01	222350	16	Fronte Gav. 396x185x15	03
515506	222348	02	Base 370x514x15	01	222451	17	Porta 991x396x15	01
515507	227412	03	Costa Criado 588x390x03	01				
515508	222351	04	Costa Torre 990x390x03	01				
515509	240607	05	Costa 751x385x15	01				
	222344	06	Lateral Dir. Criado 638x514x15	01				
	222345	07	Lateral Esq. Criado 638x514x15	01				
	222346	08	Lateral Torre Pq 997x514x15	01				
	222347	09	Lateral Torre Gr 1747x514x15	01				
	240608	10	Prateleira 370x514x15	01				
	222349	11	Tampo Criado 401x534x15	01				
	222450	12	Rodapé 370x72x15	02				
	225216	13	Costa Gav. 346x100x15	03				
	225157	14	Lateral Gav. 385x100x15	06				
	225217	15	Fundo de Gav. 329x398x03	03				

A 40 8,0 x 30	B 18 4,5 x 50	C 06 3,5 x 40	D 10 4,0 x 25	E 26 4,0 x 14
F 02 8,0 x 30	G 12 4,5 x 60	H 04	I 50 10 x 10	J 04
K 03	L 02	M 01 COLA Puxador 288	N 35 Tapa-furo 13mm	

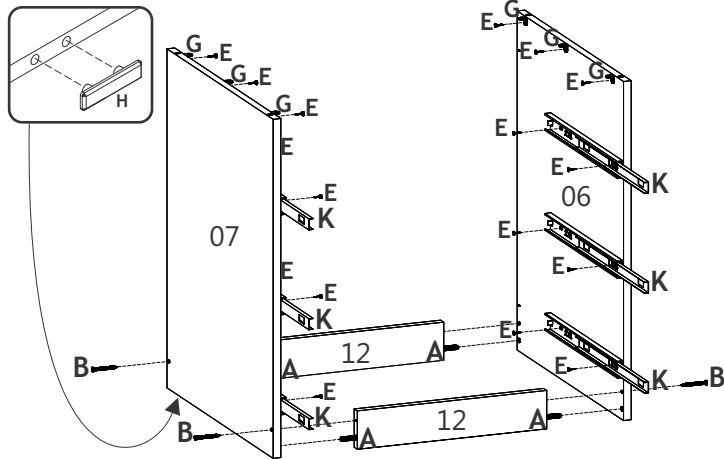




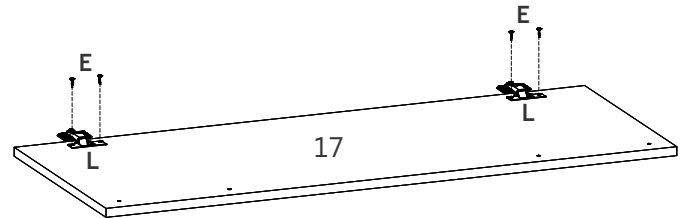
FERRAMENTAS NÃO INCLuíSAS
NO TOOLS INCLUDED
HERRAMIENTAS NO INCLUIDAS

- 01** Fixar as corredeiras na marcação e cantoneiras nas laterais (07 e 06, unir rodapé (12) nas laterais.

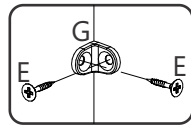
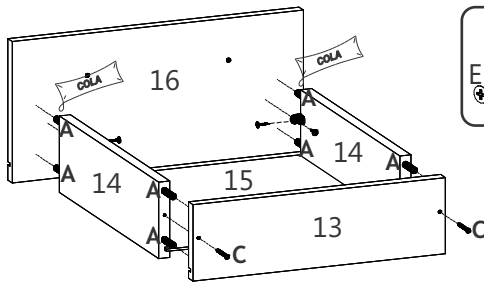
Para desmontar destrave e puxe o trilho para fora.



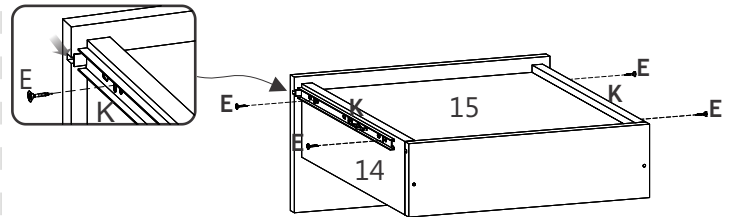
- 02** Prender dobradiças (L) na porta (17).



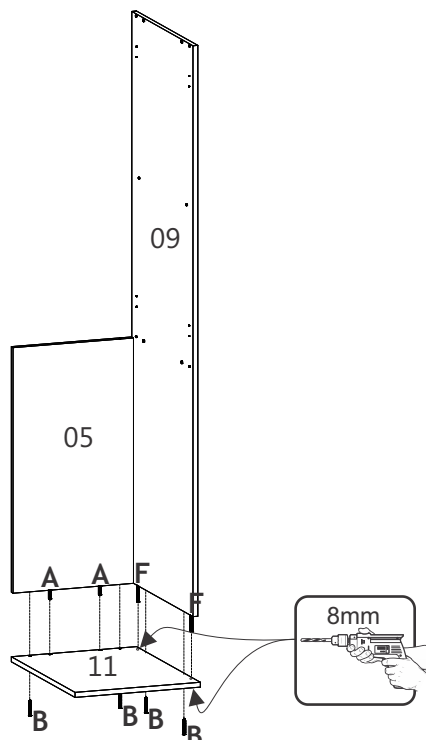
- 03** Montar a frente de gaveta (16) com cantoneiras e cola nas cavilhas junto às laterais (14), encaixar o fundo (15) e prender a costa de gaveta (13).



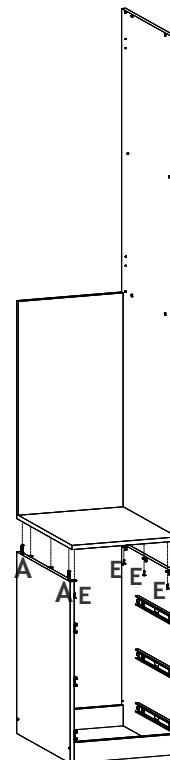
- 04** Prender as corredeiras (K) nas laterais de gaveta (14) centralizando com a ranhura do fundo (15).



- 05** Furar tampo (11) no pré-furo com broca 8mm conforme projeto do cliente formando torre direita ou esquerda. Fixar lateral (09) e costa (05) no tampo (11).



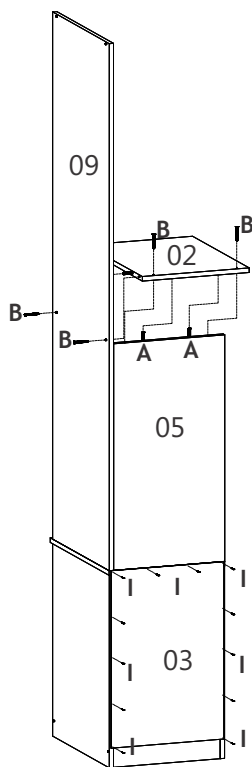
- 06** Junte a parte montada no passo (01) com a parte montada no passo (05).



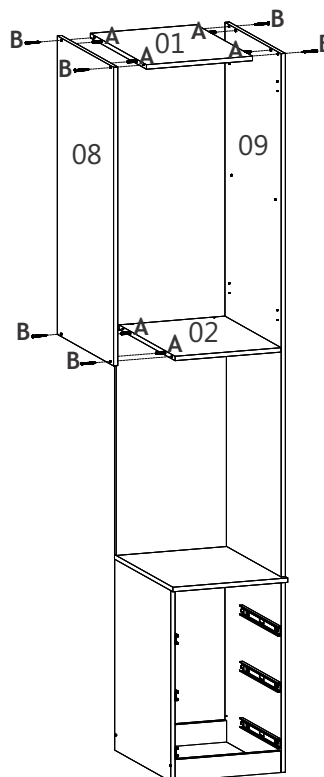


FERRAMENTAS NÃO INCLuíSAS
NO TOOLS INCLUDED
HERRAMIENTAS NO INCLUIDAS

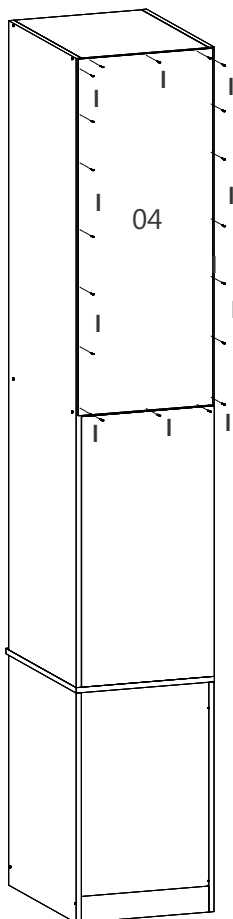
- 07** Preguar costas (03) no criado. Fixar a base (02) na lateral (09) e costa (05).



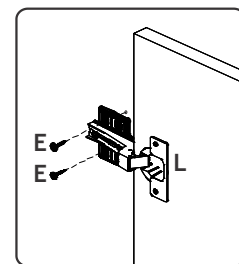
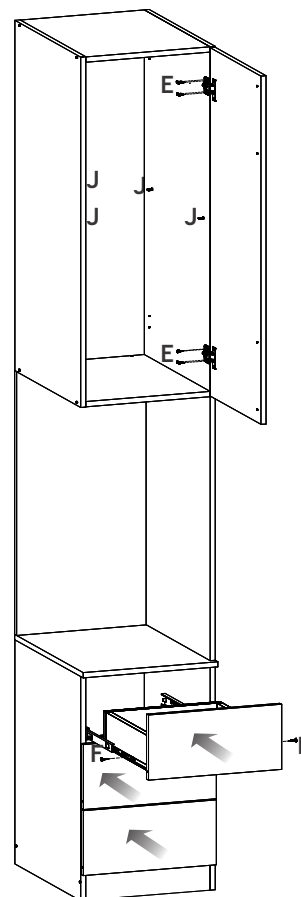
- 08** Fixar lateral (08) e teto (01) no módulo.



- 09** Preguar costa superior (04).



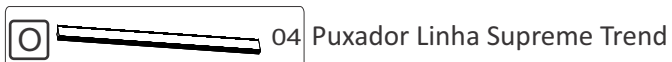
- 10** Fixar a porta no módulo conforme marcação na lateral. Encaixar as gasetas nas corredeiras, regular e travalas. Encaixar suporte prateleira. Colar tapa-furo em todos parafusos aparentes.





FERRAMENTAS NÃO INCLuíSAS
NO TOOLS INCLUDED
HERRAMIENTAS NO INCLUIDAS

OPÇÕES DE ABERTURA



11 Fixe o sistema de abertura da porta conforme produto adquirido. Puxador (O) na pré-furação, puxador (P) ou pulsador (tip-on) na opção de porta sem puxador. Colar tapa-furos (N) em todos os parafusos e furos aparentes.

Trend

Slin

Touch

