

MÓDULO INF. 120CM 2P 3 GAVETAS / LOWER MODULE 120CM 2 DOORS 3 DRAWERS / MÓDULO INF. 120CM 2 PUERTAS 3 CAJONES
PH-3148

Montagem

Recomenda-se a leitura prévia das instruções de montagem e profissionais especializados para montar.

Assistência

Caso ocorra problema com algum dos componentes, sublinhe-o, identifique o problema e retorne esta relação, via fax ou outro meio de comunicação disponível para o representante.

Assinatura do cliente

Assembly

Before the assembling is recommended to read carefully the assembly instruction by professional assemblers.

Assistence

If happen problems with any component, underline the same, identify the problem and send back this relation immediately, by fax or other way.

Client signature

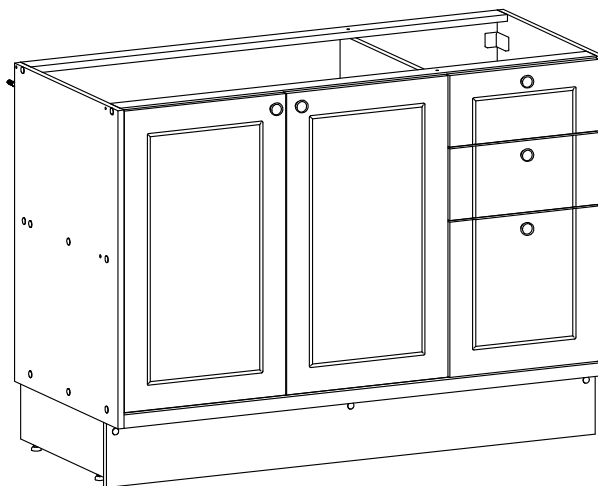
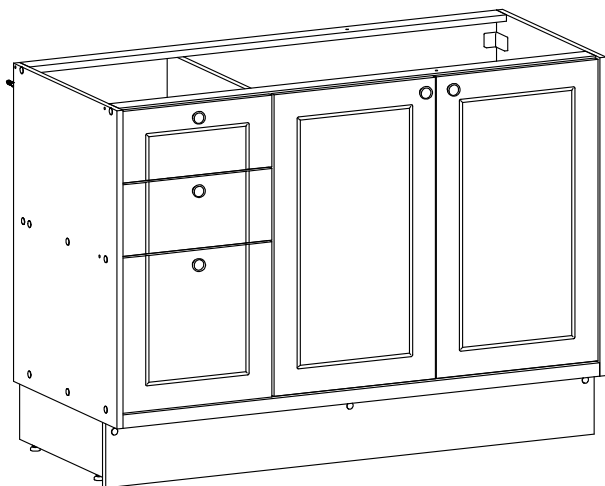
Montaje

Se recomienda la lectura previa de las instrucciones de montaje y profesionales especializados para montarlos.

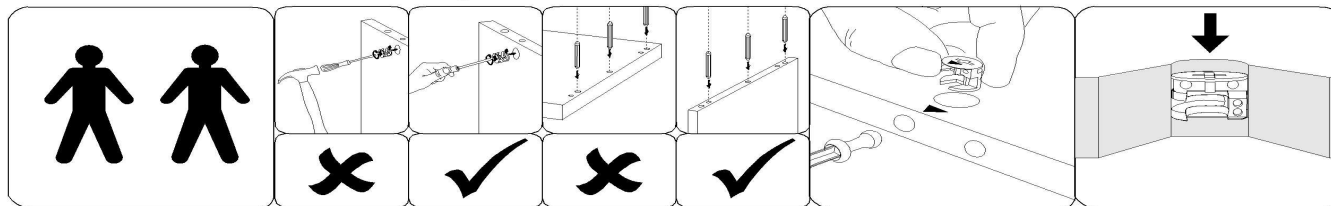
Assistencia

Caso sucedan problemas con alguno de los componentes, subraye el componente, identifique el problema, y retorne esta copia via fax u otro medio de comunicación posible.

Assinatura del cliente



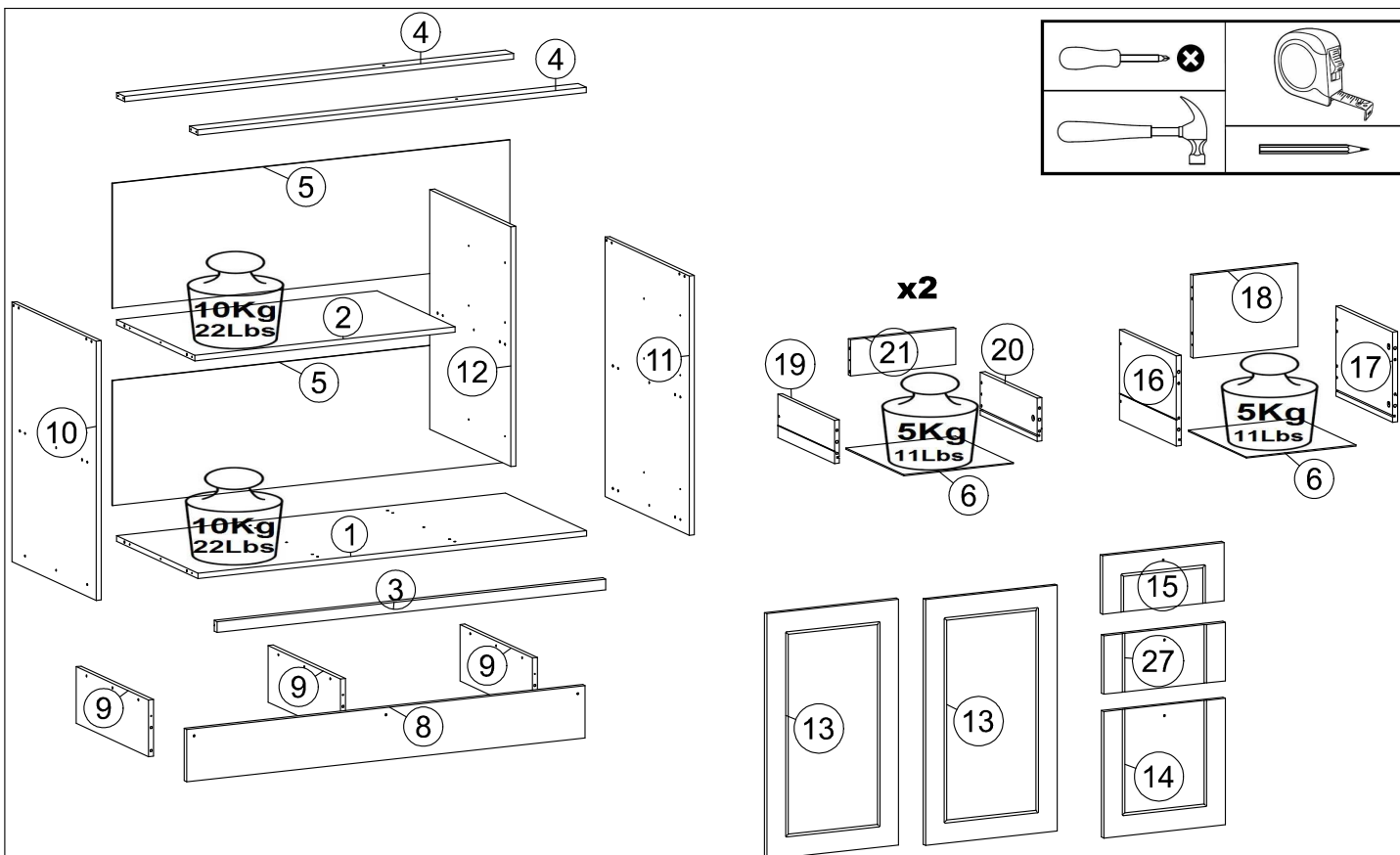
Atenção / Attention / Atención



A Heval se reserva o direito de efetuar alterações nos produtos de suas linhas sem aviso prévio, quando entender necessário.

Herval reserves the right to effect modifications in the products, without previous advice, when understand necessary.

Herval se reserva el derecho de hacer las modificaciones que juzgue necesarias en sus productos, sin aviso previo, cuando lo crea necesario.



VOLUME 1

ÍNDICE / INDEX	CÓD. / CODE	PEÇA / PART / PIEZA	MED/MEASURE	QTDE / QUANT / CANT
2	160716E	PRATELEIRA	784.0x481.0x15.0	1
1	160714E	BASE	1170.0x501.0x15.0	1
9	160275E	RODAPÉ LATERAL	447.0x157.0x15.0	3
-	K072842	PH-3148 BALCÃO 120CM 2 PORTAS 3 GAVETAS	xx	1
-	K072843	KIT 2 DOB SUP ALTA + 2 DOB BAIXA CALÇO FIXO C AMORT	xx	1
22	1609895	PUXADOR PONTUAL 03.02.037 PRETO	30.0x30.0x17.2	5
29	1609590	CORRED TRIL TELESC LIGHT 300MM	xx	3
79	-	TAPA FURO ADESIVO PAPEL 20mm	20.0x20.0x0.5	8
78	-	TAPA FURO ADESIVO PAPEL 15mm	15.0x15.0x0.5	34
3	160268E	VISTA FRONTAL MÉDIA	1170.0x30.0x18.0	1
8	160274E	RODAPÉ DA FRENTE	1199.0x145.0x15.0	1
4	160715E	TRAVESSA UNIÃO	1170.0x50.0x15.0	2
6	160690E	FUNDO GAVETA	330.0x357.0x3.0	3
5	160270E	FUNDO	1196.0x347.0x3.0	2

VOLUME 2

ÍNDICE / INDEX	CÓD. / CODE	PEÇA / PART / PIEZA	MED/MEASURE	QTDE / QUANT / CANT
11	160277E	LATERAL DIREITA	720.0x520.0x15.0	1
10	160276E	LATERAL ESQUERDA	720.0x520.0x15.0	1
12	160278E	DIVISÃO	665.0x499.0x15.0	1
13	160722E	PORTA	682.0x396.0x15.0	2
14	160717E	FRENTE GAVETA MAIOR	366.0x351.0x15.0	1
15	160718E	FRENTE GAVETA SUPERIOR	366.0x162.0x15.0	1
27	160719E	FRENTE GAVETA MEIO	366.0x162.0x15.0	1
16	160283E	LATERAL GAV ESQ MAIOR	350.0x250.0x15.0	1
17	160284E	LATERAL GAV DIR MAIOR	350.0x250.0x15.0	1
19	160286E	LATERAL GAV ESQ MENOR	350.0x120.0x15.0	2
20	160287E	LATERAL GAV DIR MENOR	350.0x120.0x15.0	2
18	160720E	TRASEIRO GAVETA MAIOR	316.0x230.0x15.0	1
21	160721E	TRASEIRO GAVETA MENOR	316.0x100.0x15.0	2

LISTA DE ACESSÓRIOS / FITTINGS LIST / LISTA DE ACESSORIOS

CÓD./ CODE: K072791

REF.	PEÇA	PART	PIEZA	QTDE	CÓDIGO
A	BUCHA 8mm	Wall Plug 8mm	Enchufe de Pared 8mm	2	1602625
B	SAPATA NIQUELADA 20mm	-	-	6	-
C	CANTONEIRA 20x20x42mm (08.02.096)	-	-	2	1610020
D	CAVILHA DE MADEIRA 6X40	Dowel Ø6 x 40 mm	Tarugo Ø6 x 40 mm	40	1604742
E	FIXADOR PARA COSTAS ZINCO BR	Back Panel Bracket	Soporte Panel Trasero	5	1601469
F	PARAFUSO 4 X 14 CAB.FLANGEADO ZB	TORNILLO 4 X 14 FL (ZB)	SCREW 4 X 14 FL (ZB)	8	4x14
G	PARAFUSO 4 X 25 CAB. FLANGEADO	Screw Ø4 x 25 mm	Tornilo Ø4 x 25 mm	6	4x25
H	PARAFUSO 4 X 14 CAB. CHATA REBAIXADA PHILIPS	Screw Ø4 x 14 mm	Tornilo Ø4 x 14 mm	42	1602420
J	PARAFUSO 4 X 40 CAB. CHATA PHILIPS	Screw Ø4 x 40 mm	Tornilo Ø4 x 40 mm	28	1604937
K	PARAFUSO 6 X 60 CAB. FLANGEADO	Screw Ø6 x 60 mm	Tornilo Ø6 x 60 mm	2	1606857
L	PREGO 10 X 10 C/CABEÇA - Ø1,5 x 23mm	Nail 10 X 10 - Ø1,5 x 23mm	Clavo 10 X 10	55	1605365
M	PROT. P/ SUPORTE FIXACAO AEREO - 10.05.038	Protection Support Fitting Airspace	Protección Soporte Montaje de Aéreo	2	-
N	PARAFUSO MINIFIX	Cam Bolt 32xØ6mm	Perno de Leva 32xØ6mm	8	1602006
O	SUPORTE ANGULAR (04.08.016)	ANGLE SUPPORT	SOPORTE DE ÁNGULO	4	1610019
P	SUPORTE FIXAÇÃO AÉREO	AIR SUPPORT FIXING	APOYO FIJACIÓN AIRE	2	-
R	PARAFUSO 4 X 25 CAB. CHATA PHILIPS	Screw Ø4 x 25 mm	Tornilo Ø4 x 25 mm	9	1607862
S	CANTONEIRA 18x18 (ZA)	CORNER 18X18	-	2	1604580
U	BATENTE SILICONE	Silicone Drop Ø6x2mm	Tope de Silicona Ø6x2mm	8	1605349
V	TAMBOR MINIFIX Ø14.9X11MM	Can Nut Ø15 mm	Porca de Leva Ø15 mm	8	1605358
W	PARAFUSO 3.5 X 40 CAB. CHATA PHILIPS	Screw Ø3.5 x 40 mm	Tornilo Ø3.5 x 40 mm	10	1610015

KIT DOBRADIÇAS / HINGES KIT / KIT BISAGRAS

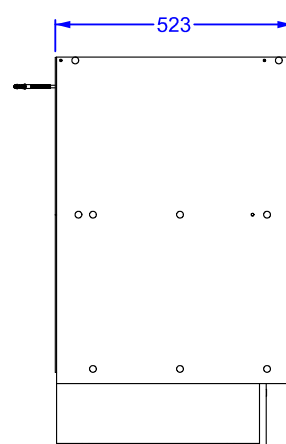
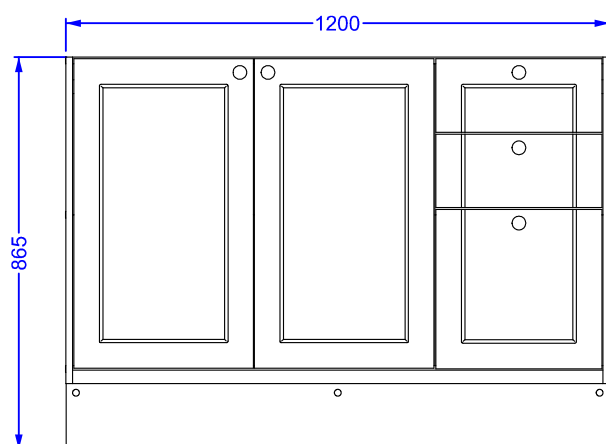
CÓD./ CODE: K072565

ÍNDICE / INDEX	CÓD. / CODE	PEÇA / PART / PIEZA	MED/MEASURE/MED	QTDE / QUANTITY / CANT
D17	1768795	DOB.35MM LEVE COLO BX CALÇ FIXO C AMRT. (4115412990)	xx	2
D19	1768797	DOB.35MM LEVE COLO SUP ALTO CALÇ FIXO C AMRT. (4115592996)	xx	2
H	1602420	PARAFUSO 4 X 14 CAB. CHATA REBAIXADA PHILIPS	14.0x10.0x10.0	24

Atenção / Attention / Atención

*This product can be mounted with either the right or left side drawers.

*Este producto se puede montar con los cajones laterales derecho o izquierdo.




**PASSO 1
STEP 1
PASO 1**

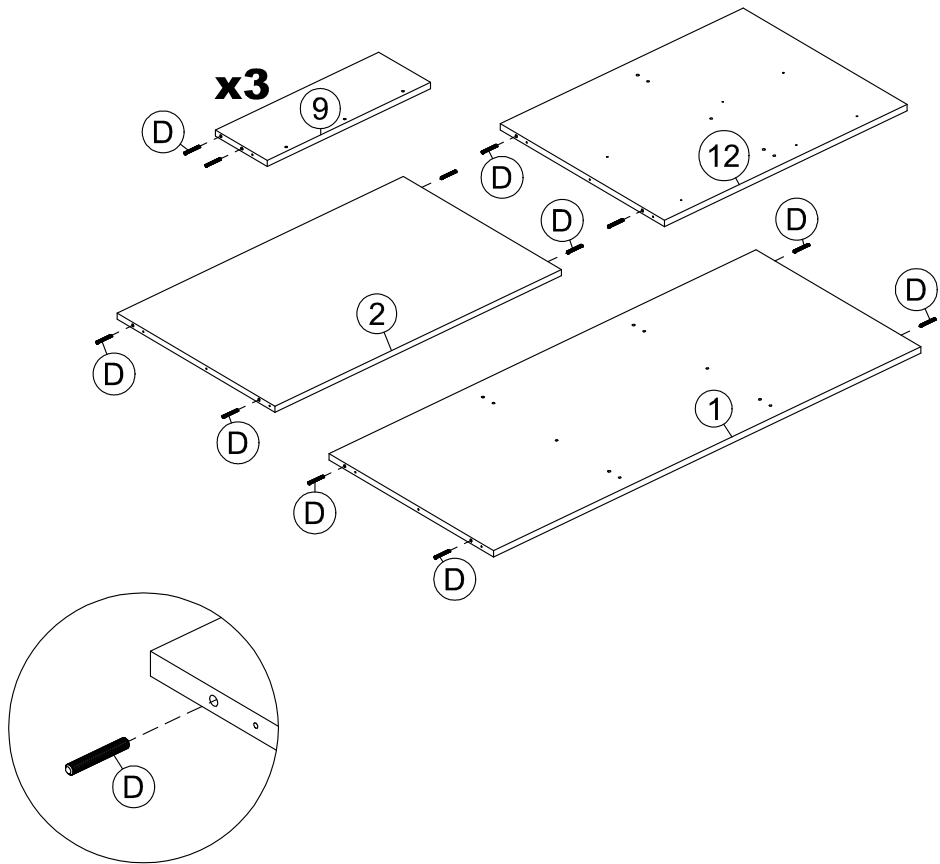
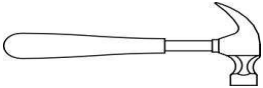
PEÇAS NECESSÁRIAS
PARTS REQUIRED
PIEZAS NECESARIAS

INDICE	QUANT.
1	1
2	1
9	3
12	1

FERRAGEM NECESSÁRIA
HARDWARE REQUIRED
HERRAMIENTA NECESSARIA

INDICE	IMAGEM	QTDE
D		16

FERRAMENTAS NECESSÁRIAS
TOOL REQUIRED
HERRAMIENTA NECESSARIA



**PASSO 2
STEP 2
PASO 2**

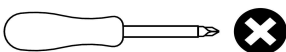
PEÇAS NECESSÁRIAS
PARTS REQUIRED
PIEZAS NECESARIAS

INDICE	QUANT.
11	1
12	1
29	3

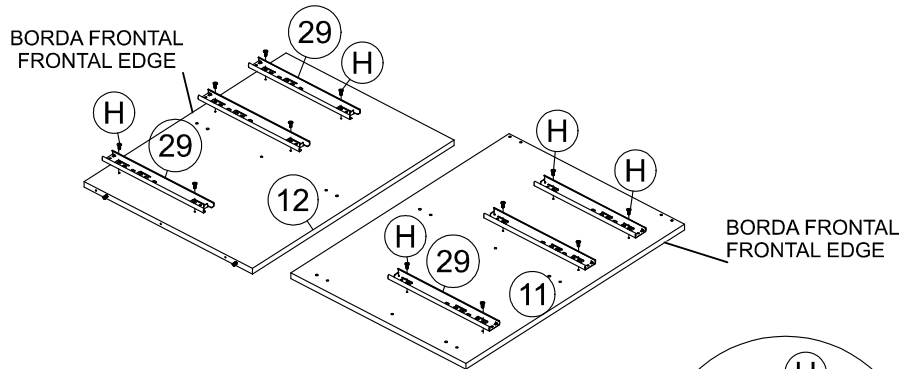
FERRAGEM NECESSÁRIA
HARDWARE REQUIRED
HERRAMIENTA NECESSARIA

QTDE	IMAGEM	INDICE
12		H

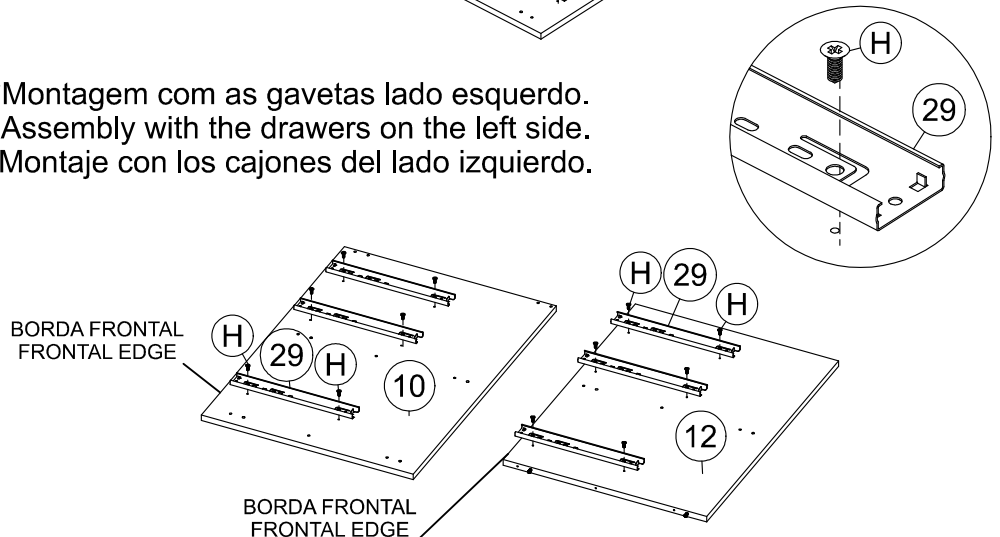
FERRAMENTAS NECESSÁRIAS
TOOL REQUIRED
HERRAMIENTA NECESSARIA



*Montagem com as gavetas lado direito.
*Assembly with the drawers on the right side.
*Montaje con los cajones del lado derecho.



*Montagem com as gavetas lado esquerdo.
*Assembly with the drawers on the left side.
*Montaje con los cajones del lado izquierdo.



**PASSO 3
STEP 3
PASO 3**

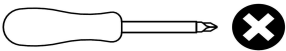
PEÇAS NECESSÁRIAS
PARTS REQUIRED
PIEZAS NECESARIAS

INDICE	QUANT.
1	1
12	1

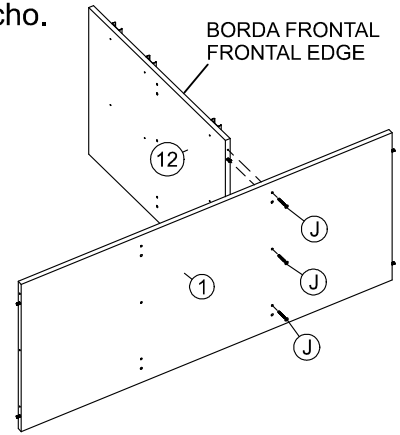
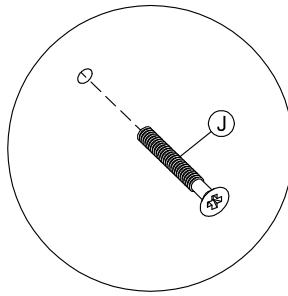
FERRAGEM NECESSÁRIA
HARDWARE REQUIRED
HERRAMIENTA NECESSARIA

QTDE	IMAGEM	INDICE
3		J

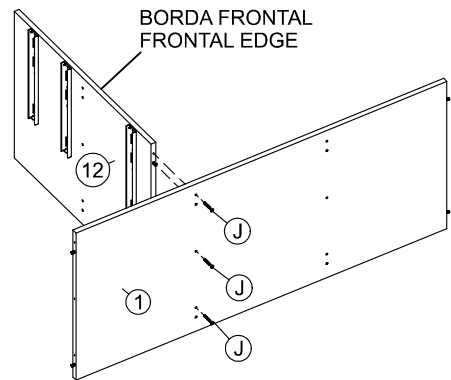
FERRAMENTAS NECESSÁRIAS
TOOL REQUIRED
HERRAMIENTA NECESSARIA



*Montagem com as gavetas lado direito.
*Assembly with the drawers on the right side.
*Montaje con los cajones del lado derecho.



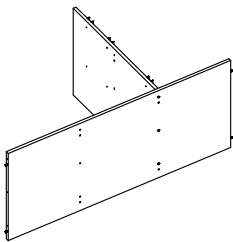
*Montagem com as gavetas lado esquerdo.
*Assembly with the drawers on the left side.
*Montaje con los cajones del lado izquierdo.



**PASSO 4
STEP 4
PASO 4**

PEÇAS NECESSÁRIAS
PARTS REQUIRED
PIEZAS NECESARIAS

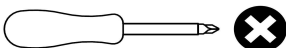
INDICE	QUANT.
2	1



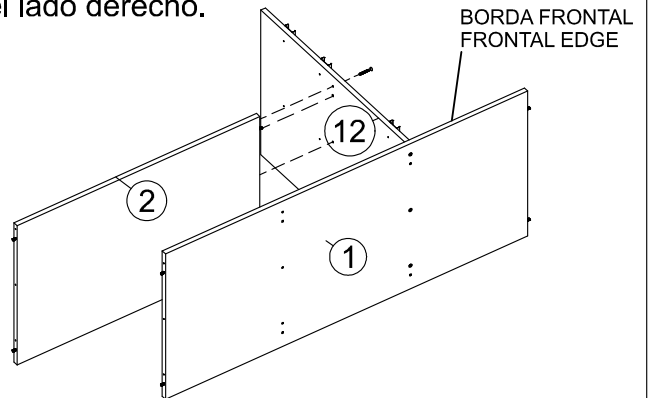
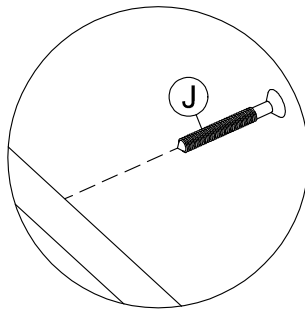
FERRAGEM NECESSÁRIA
HARDWARE REQUIRED
HERRAMIENTA NECESSARIA

QTDE	IMAGEM	INDICE
3		J

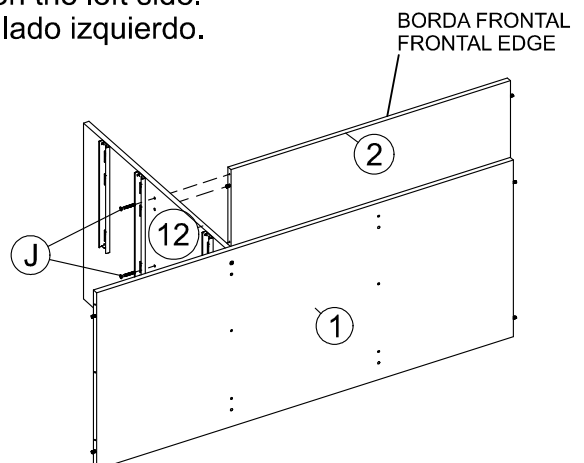
FERRAMENTAS NECESSÁRIAS
TOOL REQUIRED
HERRAMIENTA NECESSARIA



*Montagem com as gavetas lado direito.
*Assembly with the drawers on the right side.
*Montaje con los cajones del lado derecho.



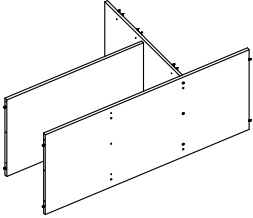
*Montagem com as gavetas lado esquerdo.
*Assembly with the drawers on the left side.
*Montaje con los cajones del lado izquierdo.



PASSO 5
STEP 5
PASO 5

PEÇAS NECESSÁRIAS
PARTS REQUIRED
PIEZAS NECESARIAS

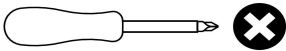
INDICE	QUANT.
4	2
10	1
78	12



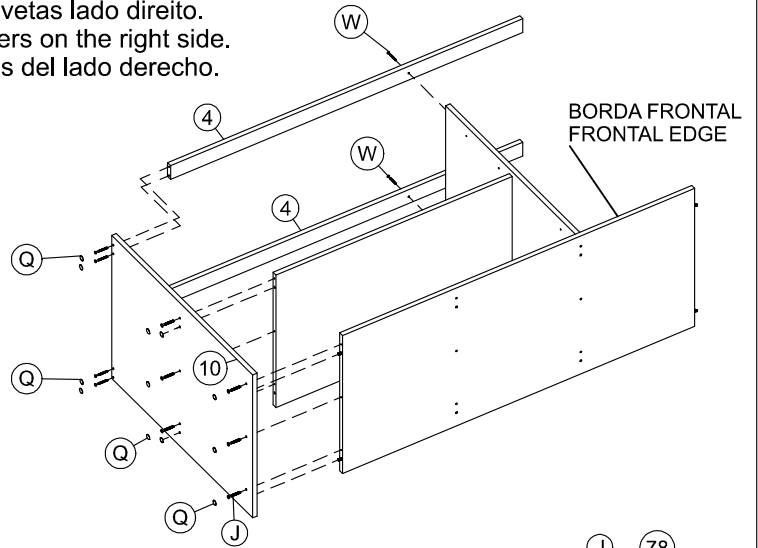
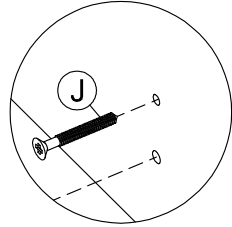
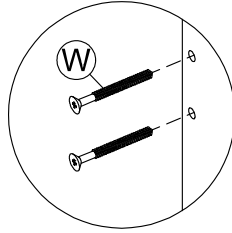
FERRAGEM NECESSÁRIA
HARDWARE REQUIRED
HERRAMIENTA NECESSARIA

INDICE	IMAGEM	QTDE
J		6
W		6

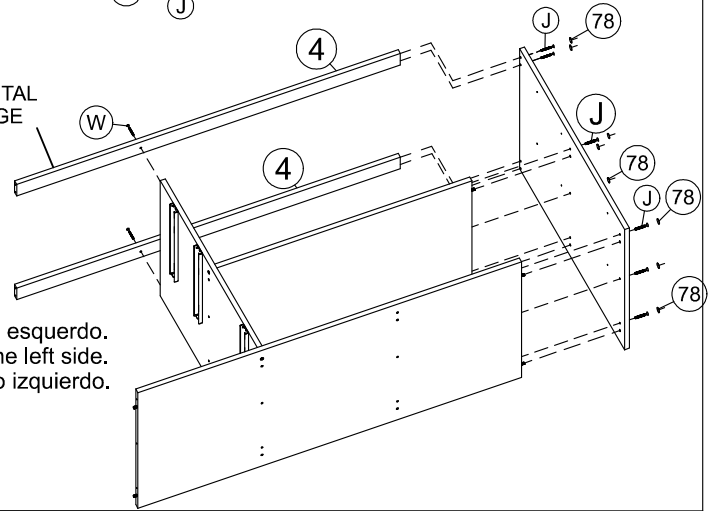
FERRAMENTAS NECESSÁRIAS
TOOL REQUIRED
HERRAMIENTA NECESSARIA



*Montagem com as gavetas lado direito.
*Assembly with the drawers on the right side.
*Montaje con los cajones del lado derecho.



BORDA FRONTAL
FRONTAL EDGE

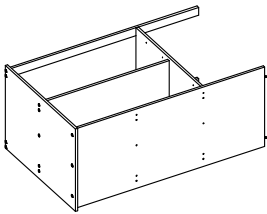


*Montagem com as gavetas lado esquerdo.
*Assembly with the drawers on the left side.
*Montaje con los cajones del lado izquierdo.

PASSO 6
STEP 6
PASO 6

PEÇAS NECESSÁRIAS
PARTS REQUIRED
PIEZAS NECESARIAS

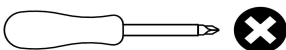
INDICE	QUANT.
11	1
78	12



FERRAGEM NECESSÁRIA
HARDWARE REQUIRED
HERRAMIENTA NECESSARIA

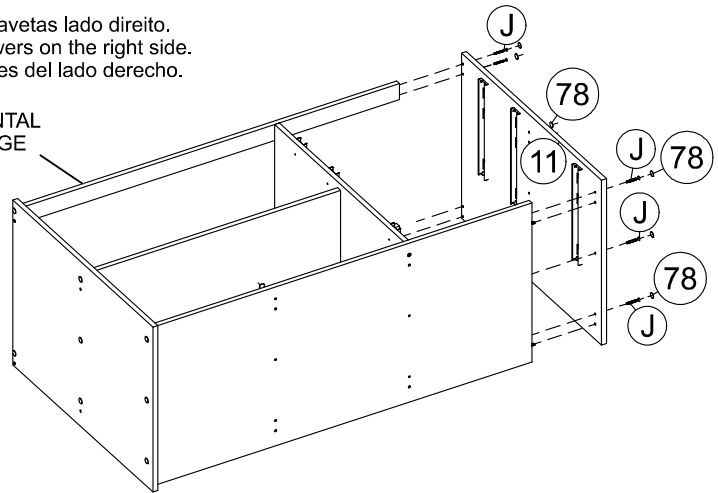
INDICE	IMAGEM	QTDE
J		3
W		4

FERRAMENTAS NECESSÁRIAS
TOOL REQUIRED
HERRAMIENTA NECESSARIA



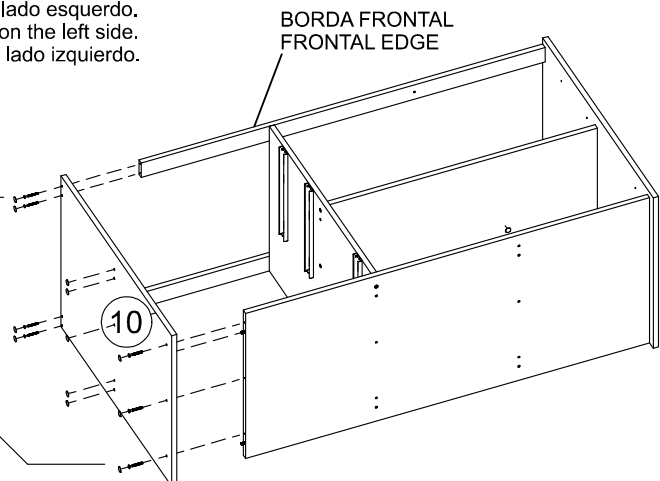
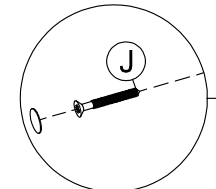
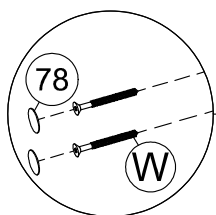
*Montagem com as gavetas lado direito.
*Assembly with the drawers on the right side.
*Montaje con los cajones del lado derecho.

BORDA FRONTAL
FRONTAL EDGE



*Montagem com as gavetas lado esquerdo.
*Assembly with the drawers on the left side.
*Montaje con los cajones del lado izquierdo.

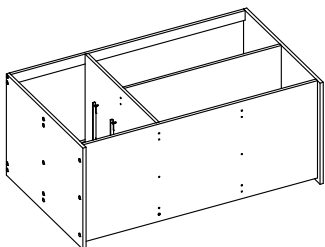
BORDA FRONTAL
FRONTAL EDGE



PASSO 7
STEP 7
PASO 7

PEÇAS NECESSÁRIAS
PARTS REQUIRED
PIEZAS NECESARIAS

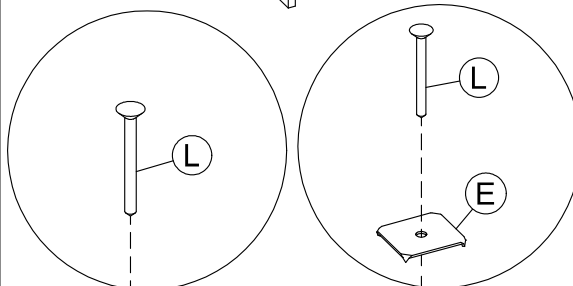
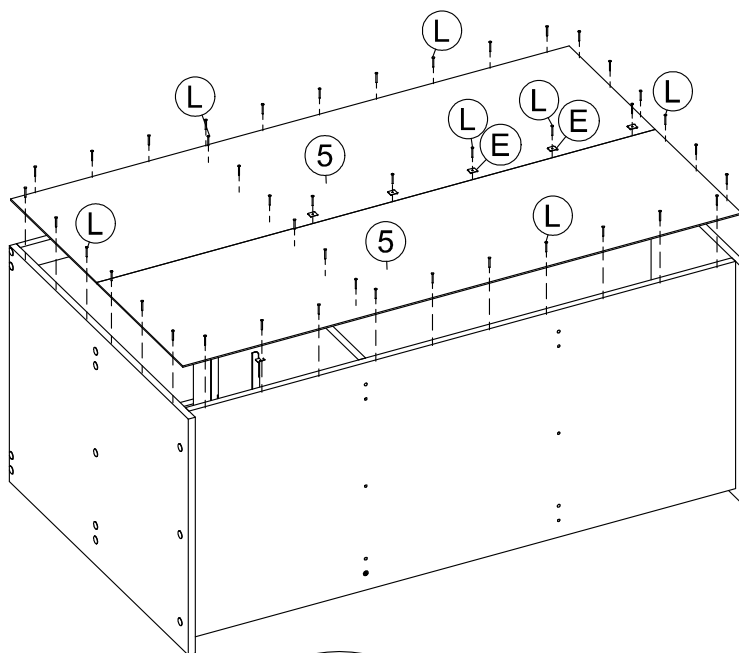
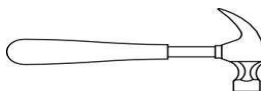
INDICE	QUANT.
5	2



FERRAGEM NECESSÁRIA
HARDWARE REQUIRED
HERRAMIENTA NECESSARIA

QTDE	IMAGEM	INDICE
5		E
41		L

FERRAMENTAS NECESSÁRIAS
TOOL REQUIRED
HERRAMIENTA NECESSARIA



PASSO 8
STEP 8
PASO 8

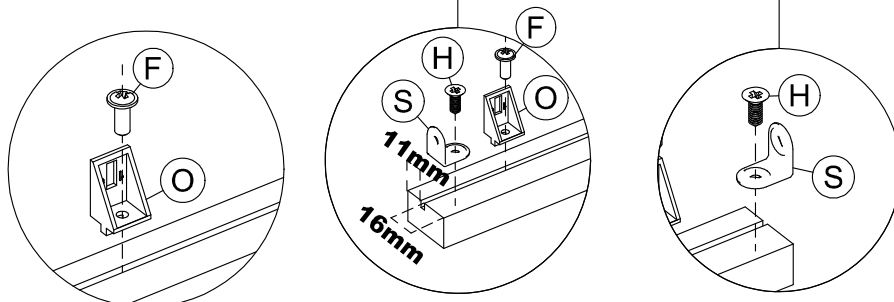
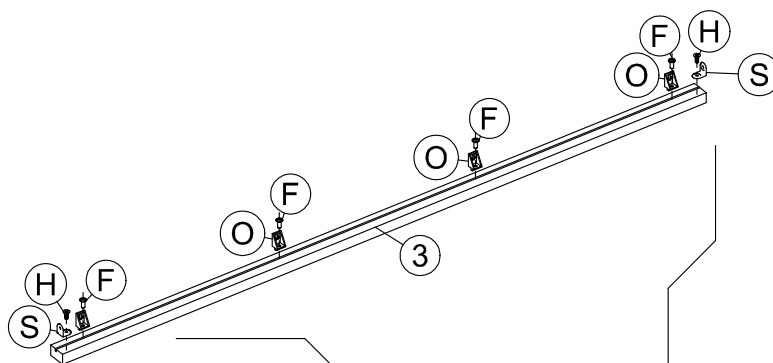
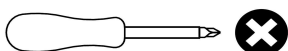
PEÇAS NECESSÁRIAS
PARTS REQUIRED
PIEZAS NECESARIAS

INDICE	QUANT.
3	1

FERRAGEM NECESSÁRIA
HARDWARE REQUIRED
HERRAMIENTA NECESSARIA

QTDE	IMAGEM	INDICE
4		F
2		H
4		O
2		S

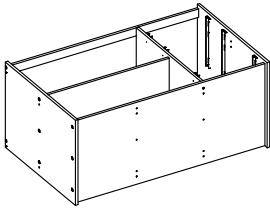
FERRAMENTAS NECESSÁRIAS
TOOL REQUIRED
HERRAMIENTA NECESSARIA



**PASSO 9
STEP 9
PASO 9**

PEÇAS NECESSÁRIAS
PARTS REQUIRED
PIEZAS NECESARIAS

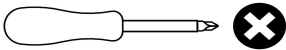
INDICE	QUANT.
3	1



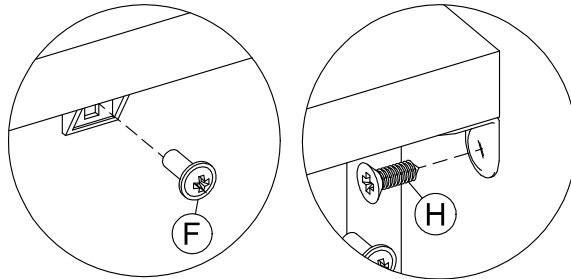
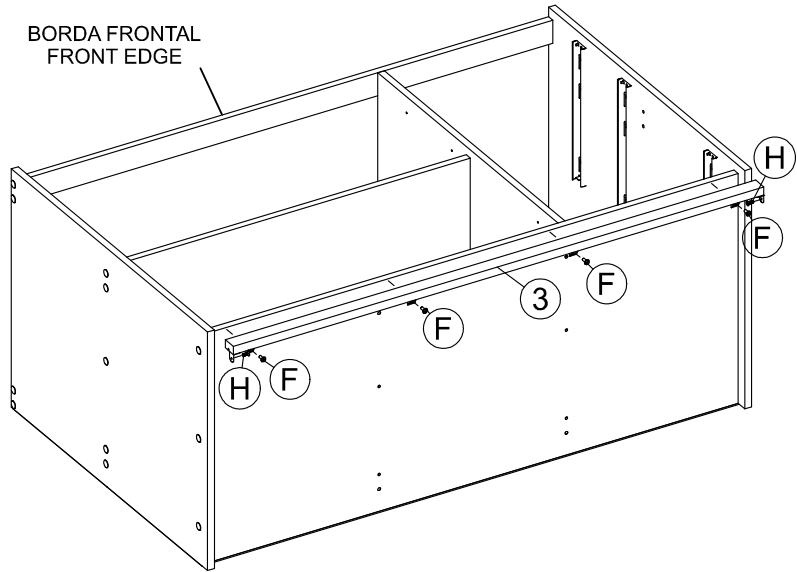
FERRAGEM NECESSÁRIA
HARDWARE REQUIRED
HERRAMIENTA NECESARIA

QTDE	IMAGEM	INDICE
4		F
2		H

FERRAMENTAS NECESSÁRIAS
TOOL REQUIRED
HERRAMIENTA NECESARIA



BORDA FRONTAL
FRONT EDGE



**PASSO 10
STEP 10
PASO 10**

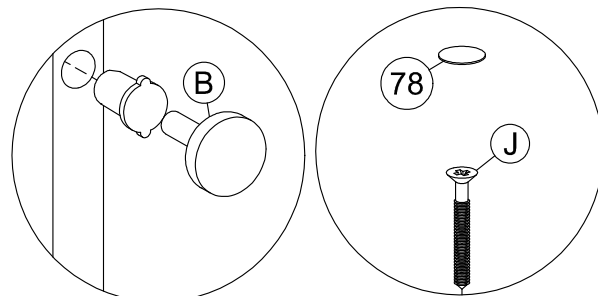
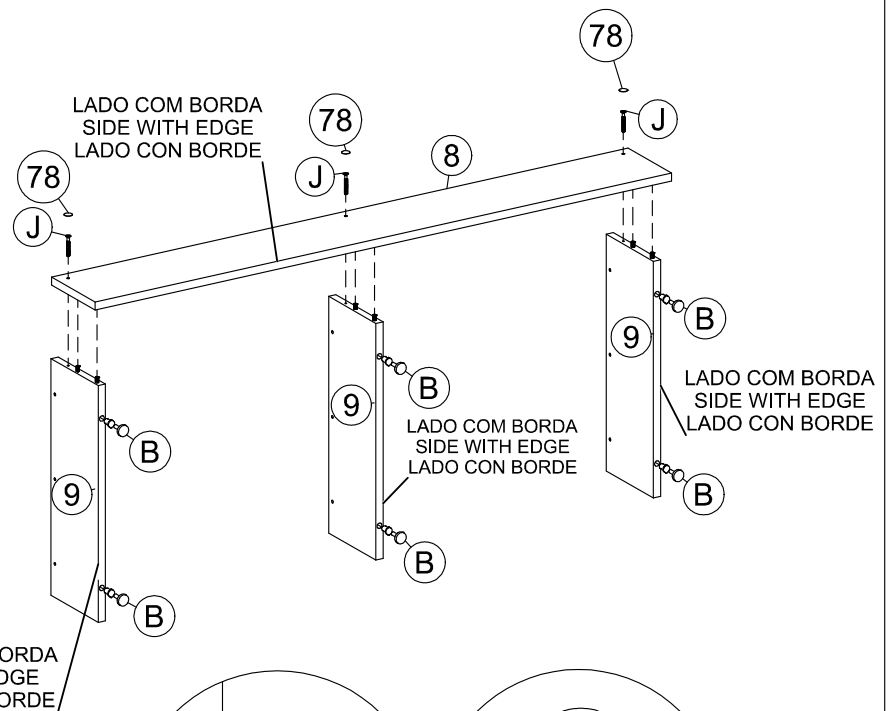
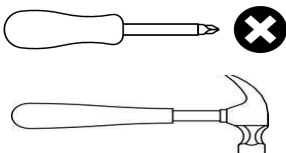
PEÇAS NECESSÁRIAS
PARTS REQUIRED
PIEZAS NECESARIAS

INDICE	QUANT.
8	1
9	3
78	3

FERRAGEM NECESSÁRIA
HARDWARE REQUIRED
HERRAMIENTA NECESARIA

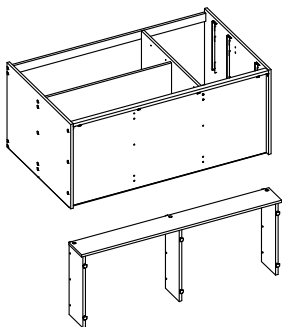
QTDE	IMAGEM	INDICE
6		B
3		J

FERRAMENTAS NECESSÁRIAS
TOOL REQUIRED
HERRAMIENTA NECESARIA



PASSO 11
STEP 11
PASO 11

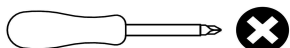
PEÇAS NECESSÁRIAS
PARTS REQUIRED
PIEZAS NECESARIAS



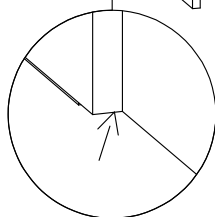
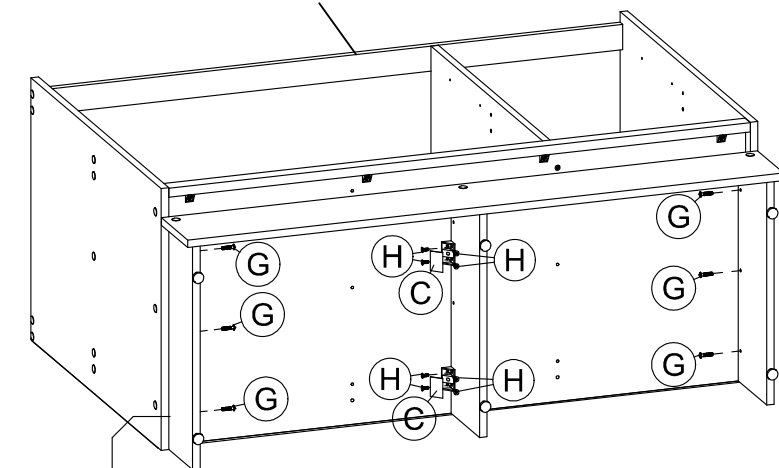
FERRAGEM NECESSÁRIA
HARDWARE REQUIRED
HERRAMIENTA NECESARIA

QTDE	IMAGEM	INDICE
2		C
6		G
8		H

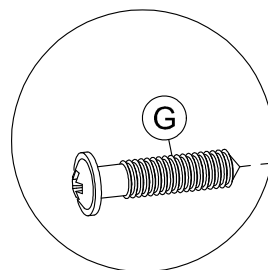
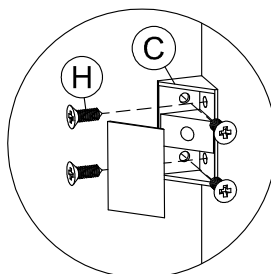
FERRAMENTAS NECESSÁRIAS
TOOL REQUIRED
HERRAMIENTA NECESARIA



BORDA FRONTAL
FRONTAL EDGE



FACEAR COM A PARTE TRASEIRA DO MÓVEL.
FACE WITH THE BACK OF THE FURNITURE.
CARA CON LA PARTE POSTERIOR DEL MUEBLE.



PASSO 12
STEP 12
PASO 12

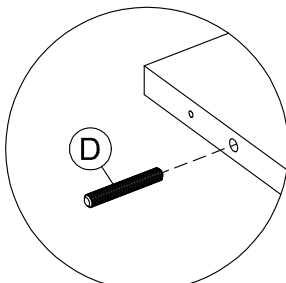
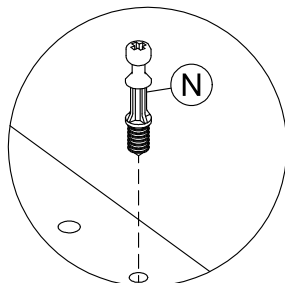
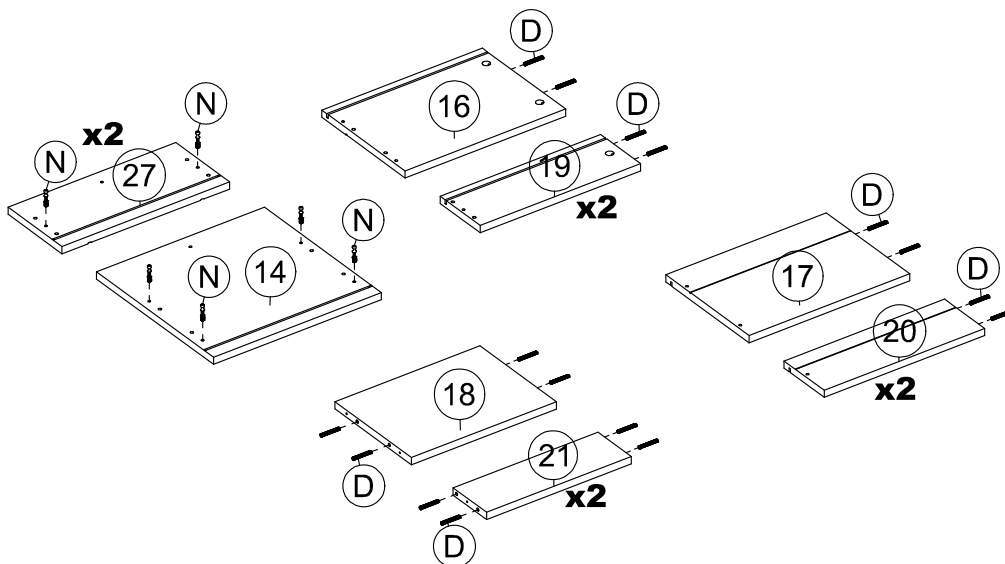
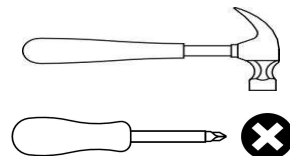
PEÇAS NECESSÁRIAS
PARTS REQUIRED
PIEZAS NECESARIAS

INDICE	QUANT.
14	1
16	1
17	1
18	1
19	2
20	2
21	2
27	2

FERRAGEM NECESSÁRIA
HARDWARE REQUIRED
HERRAMIENTA NECESARIA

QTDE	IMAGEM	INDICE
24		D
8		N

FERRAMENTAS NECESSÁRIAS
TOOL REQUIRED
HERRAMIENTA NECESARIA



PASSO 13
STEP 13
PASO 13

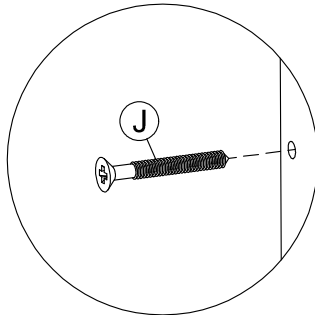
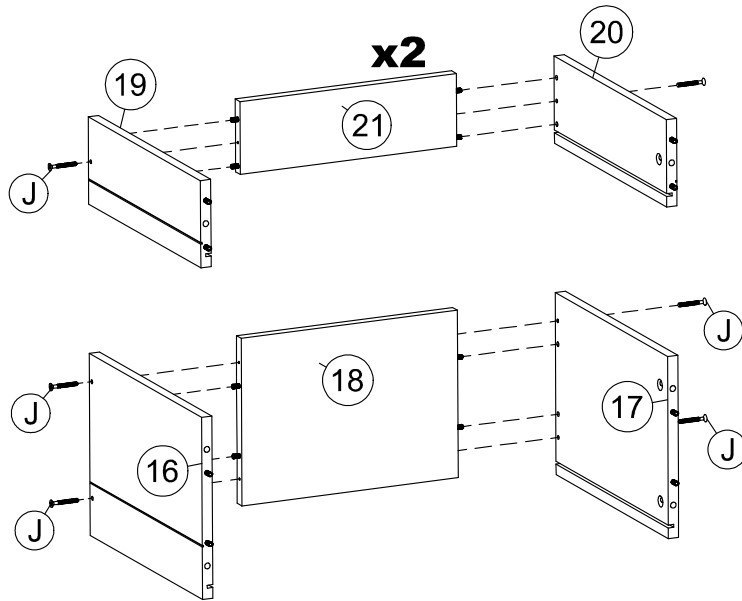
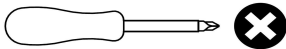
PEÇAS NECESSÁRIAS
PARTS REQUIRED
PIEZAS NECESARIAS

INDICE	QUANT.
16	1
17	1
18	1
19	2
20	2
21	2

FERRAGEM NECESSÁRIA
HARDWARE REQUIRED
HERRAMIENTA NECESARIA

QTDE	IMAGEM	INDICE
8		J

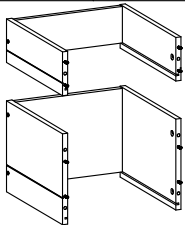
FERRAMENTAS NECESSÁRIAS
TOOL REQUIRED
HERRAMIENTA NECESARIA



PASSO 14
STEP 14
PASO 14

PEÇAS NECESSÁRIAS
PARTS REQUIRED
PIEZAS NECESARIAS

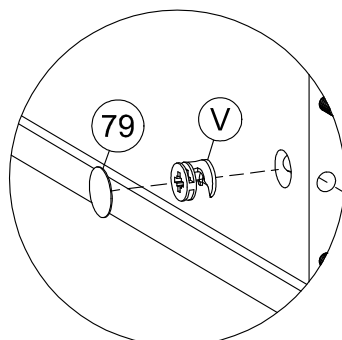
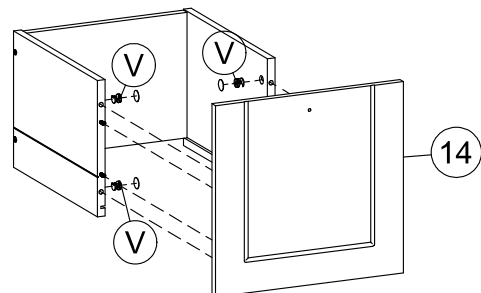
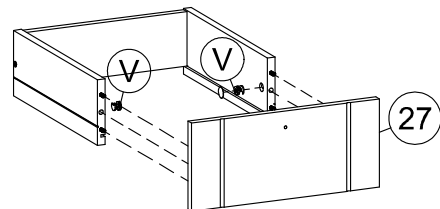
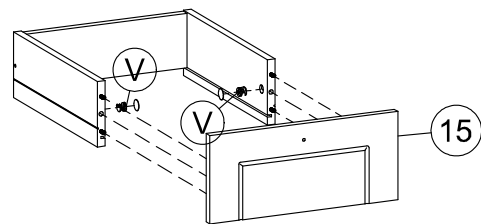
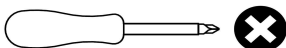
INDICE	QUANT.
14	1
15	1
27	1
79	8



FERRAGEM NECESSÁRIA
HARDWARE REQUIRED
HERRAMIENTA NECESARIA

INDICE	IMAGEM	QTDE
V		8

FERRAMENTAS NECESSÁRIAS
TOOL REQUIRED
HERRAMIENTA NECESARIA




PASSO 15
STEP 15
PASO 15

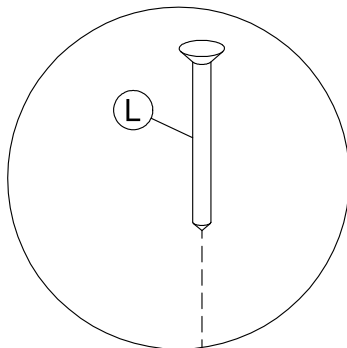
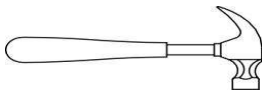
PEÇAS NECESSÁRIAS
PARTS REQUIRED
PIEZAS NECESARIAS

INDICE	QUANT.
6	3

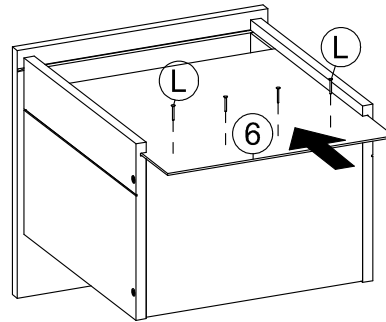
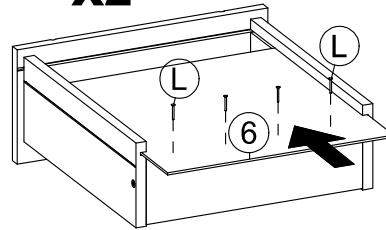
FERRAGEM NECESSÁRIA
HARDWARE REQUIRED
HERRAMIENTA NECESARIA

INDICE	IMAGEM	QTDE
L		12

FERRAMENTAS NECESSÁRIAS
TOOL REQUIRED
HERRAMIENTA NECESARIA



X2




PASSO 16
STEP 16
PASO 16

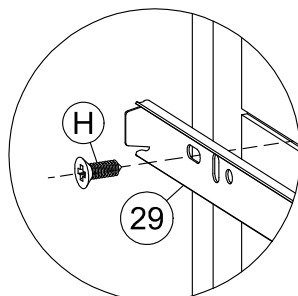
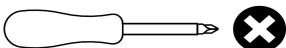
PEÇAS NECESSÁRIAS
PARTS REQUIRED
PIEZAS NECESARIAS

INDICE	QUANT.
27	3

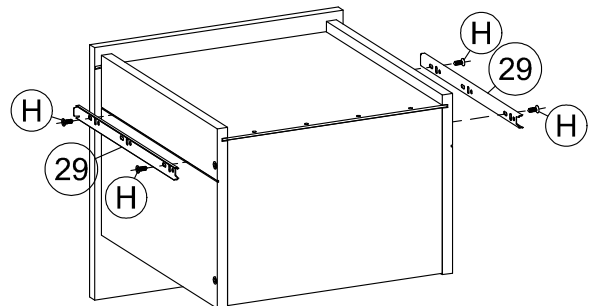
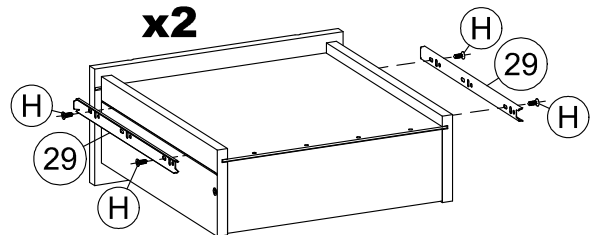
FERRAGEM NECESSÁRIA
HARDWARE REQUIRED
HERRAMIENTA NECESARIA

INDICE	IMAGEM	QTDE
H		12

FERRAMENTAS NECESSÁRIAS
TOOL REQUIRED
HERRAMIENTA NECESARIA



x2




PASSO 17
STEP 17
PASO 17

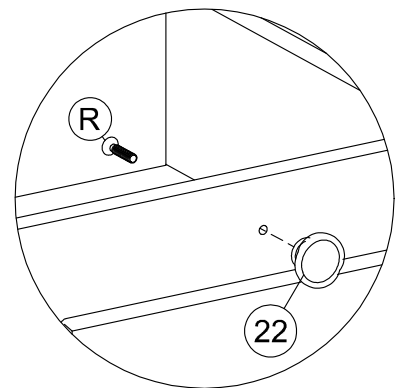
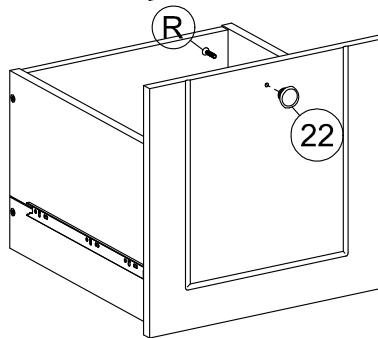
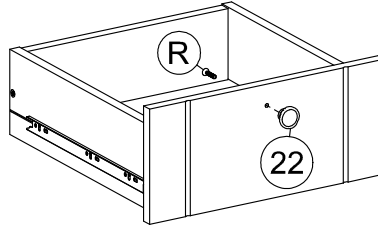
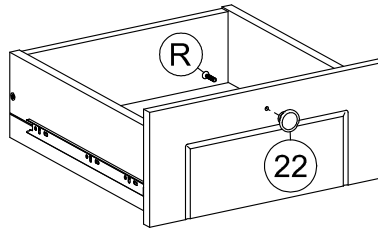
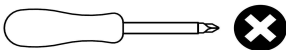
PEÇAS NECESSÁRIAS
PARTS REQUIRED
PIEZAS NECESARIAS

INDICE	QUANT.
22	3

FERRAGEM NECESSÁRIA
HARDWARE REQUIRED
HERRAMIENTA NECESARIA

INDICE	IMAGEM	QTDE
R		3

FERRAMENTAS NECESSÁRIAS
TOOL REQUIRED
HERRAMIENTA NECESARIA



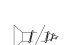


PASSO 18
STEP 18
PASO 18

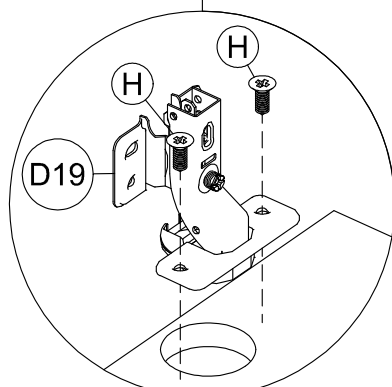
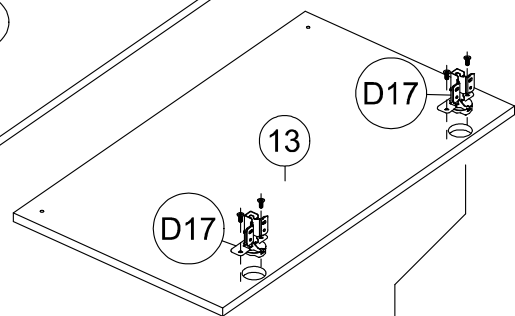
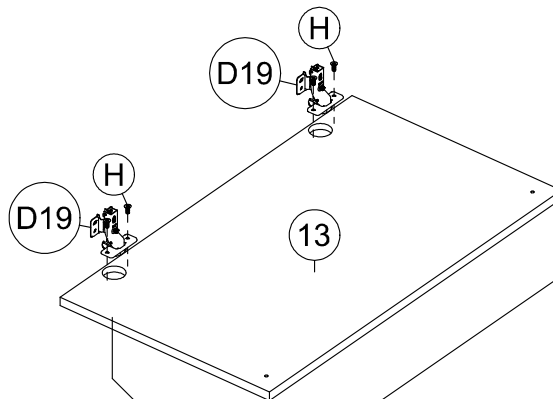
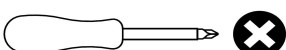
PEÇAS NECESSÁRIAS
PARTS REQUIRED
PIEZAS NECESARIAS

INDICE	QUANT.
13	2

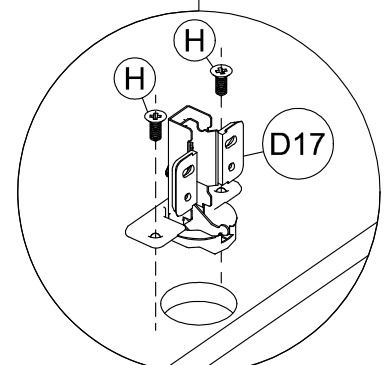
FERRAGEM NECESSÁRIA
HARDWARE REQUIRED
HERRAMIENTA NECESARIA

INDICE	IMAGEM	QTDE
D17		2
D19		2
H		8

FERRAMENTAS NECESSÁRIAS
TOOL REQUIRED
HERRAMIENTA NECESARIA



DOBRADIÇA SUPER ALTA



DOBRADIÇA RETA

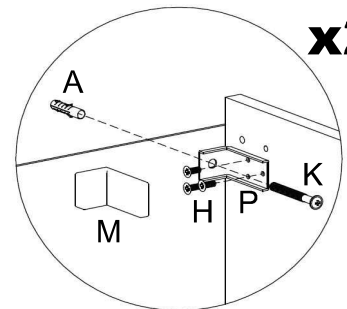
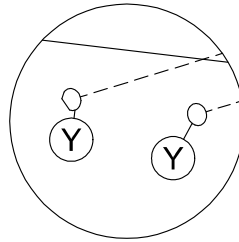
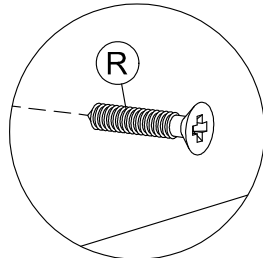
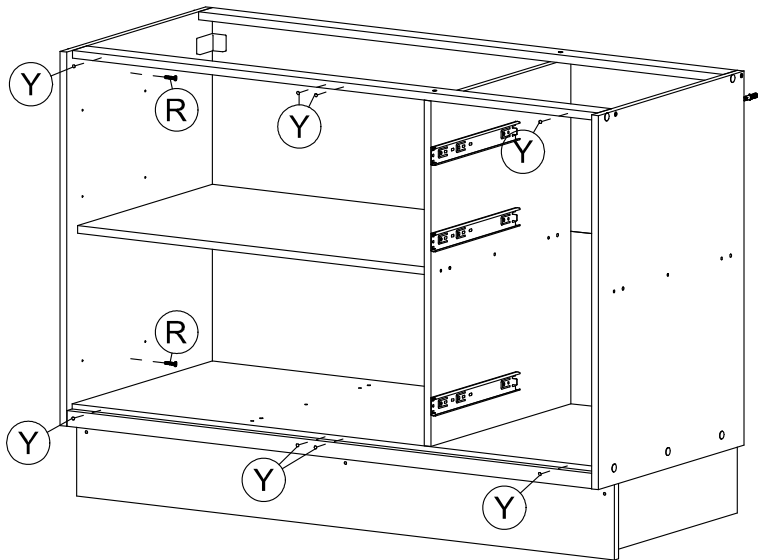
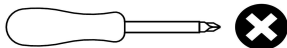
PASSO 19
STEP 19
PASO 19

PEÇAS NECESSÁRIAS
PARTS REQUIRED
PIEZAS NECESARIAS

FERRAGEM NECESSÁRIA
HARDWARE REQUIRED
HERRAMIENTA NECESSARIA

QTDE	IMAGEM	INDICE
2		A
6		H
2		K
2		M
2		P
4		R
8		Y

FERRAMENTAS NECESSÁRIAS
TOOL REQUIRED
HERRAMIENTA NECESSARIA



x2

Parafusos usados para unir um Módulo a outro.
Screws used to attach one Module to another.
Tornillos utilizados para unir un Módulo a otro.

Accessórios usados para fixar o móvel na parede.
Accessories used to fix the furniture to the wall.
Accesorios utilizados para fijar los muebles a la pared.

PASSO 20
STEP 20
PASO 20

PEÇAS NECESSÁRIAS
PARTS REQUIRED
PIEZAS NECESARIAS

INDICE	QUANT.
13	2
22	2

FERRAGEM NECESSÁRIA
HARDWARE REQUIRED
HERRAMIENTA NECESSARIA

INDICE	IMAGEM	QTDE
H		16
R		2

FERRAMENTAS NECESSÁRIAS
TOOL REQUIRED
HERRAMIENTA NECESSARIA

