

ACESSÓRIOS



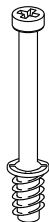
MANUAL DE MONTAGEM

A 10 x



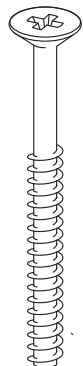
GIROFIX TAMBOR 12 X 11

B 10 x



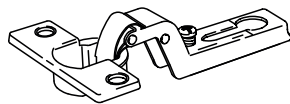
GIROFIX PARAFUSO 5,0 x 30 mm

C 04 x



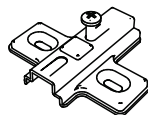
PARAFUSO 5,0 X 50

D 04 x



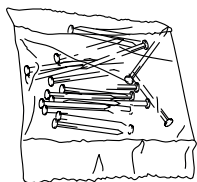
DOBRADIÇA 26MM CURVA

E 04 x



CALÇO 5MM

F 40 x



PREGO 10 X 10

G 02 x



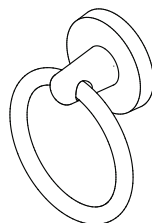
PARAFUSO M4 X 14 FLANG.

H 08 x



CAVILHA 6 X 30

I 02 x



PUXADOR METÁLICO

J 02 x



ARRUELA 3/16

K 16 x



CHATO 3,5 x 12

L 09 x

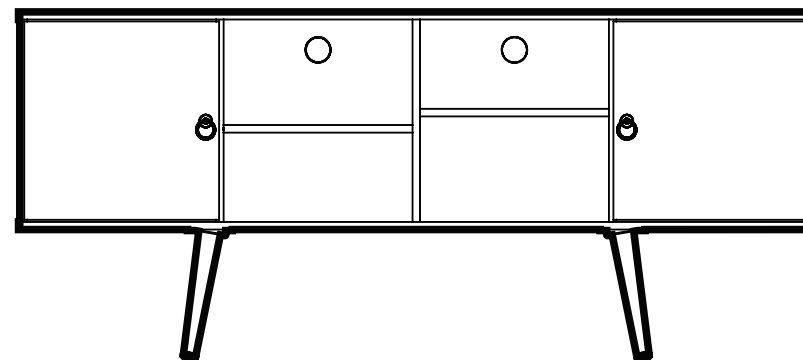


CHAPINHA PARA FUNDO

RELAÇÃO DE PEÇAS

PEÇA	QTD.	DESCRIÇÃO	MEDIDAS	MATERIAL
01	01	TAMPO	1600 x 450 x 15 mm	MDP
02	01	LATERAL ESQUERDA	430 x 400 x 15 mm	MDP
03	01	DIVISÓRIA ESQUERDA	430 x 400 x 15 mm	MDP
04	02	PRATELEIRAS	425 x 380 x 15 mm	MDF
05	01	DIVISÓRIA CENTRAL	430 x 400 x 15 mm	MDP
06	01	DIVISÓRIA DIREITA	430 x 400 x 15 mm	MDP
07	01	LATERAL DIREITA	430 x 400 x 15 mm	MDP
08	01	BASE	1600 x 450 x 15 mm	MDP
09	04	PÉS DE MADEIRA	250 x 48	MADEIRA
10	04	FUNDOS TRASEIROS	425 x 395 x 03 mm	HDF
11	02	PORTAS	392 x 392 x 15 mm	MDF

RACK ESTRELA

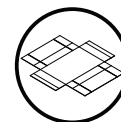


A: 735 mm
L: 1600 mm
P: 450 mm

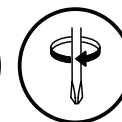
ATENÇÃO



Ler e observar atentamente toda instrução antes de iniciar a montagem.



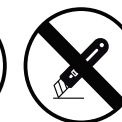
Aconselhamos utilizar a embalagem para forrar o chão a fim de não danificar o produto.



Os parafusos devem ser apertados periodicamente.



Evitar batidas



Evitar objetos cortantes

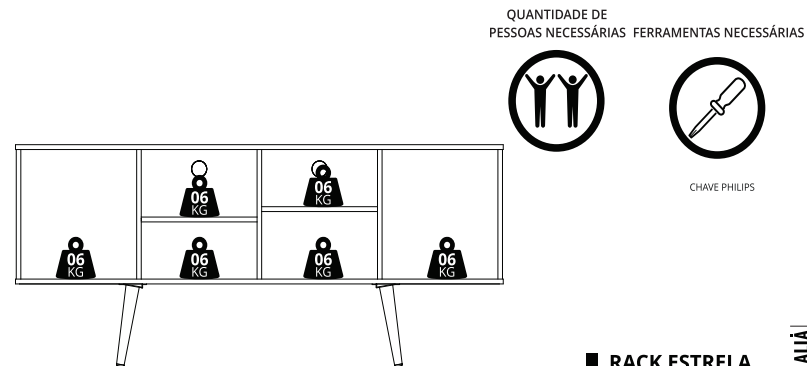
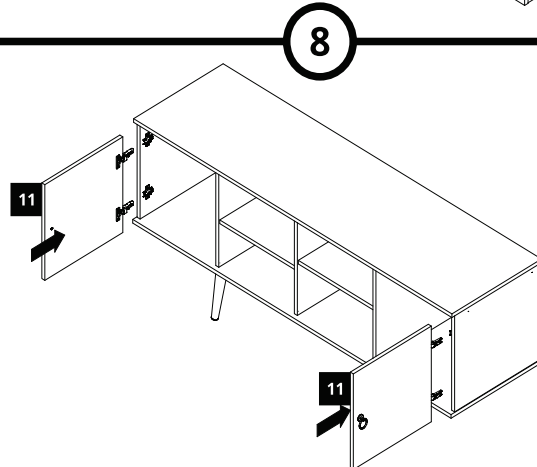
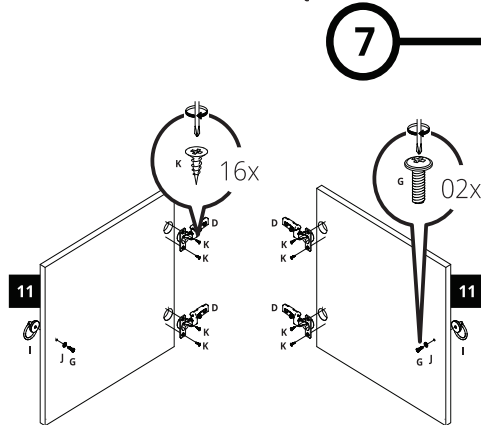
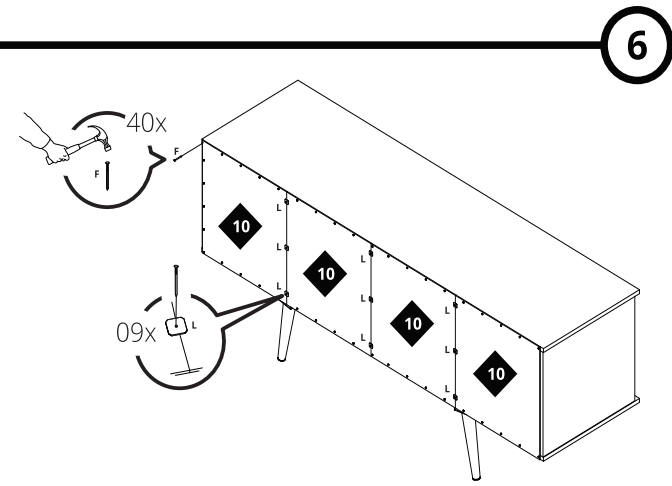
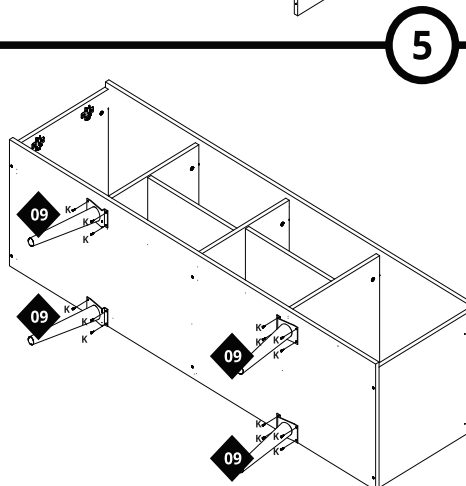
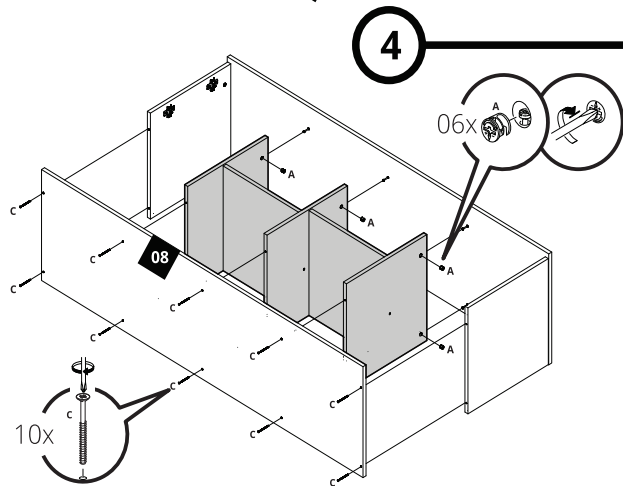
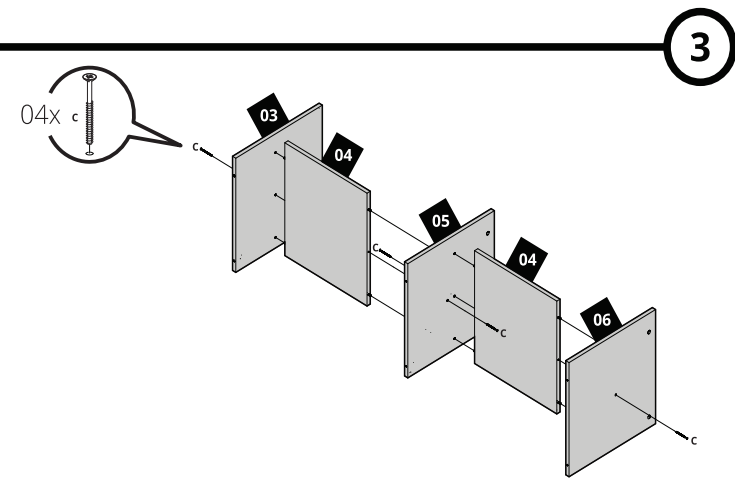
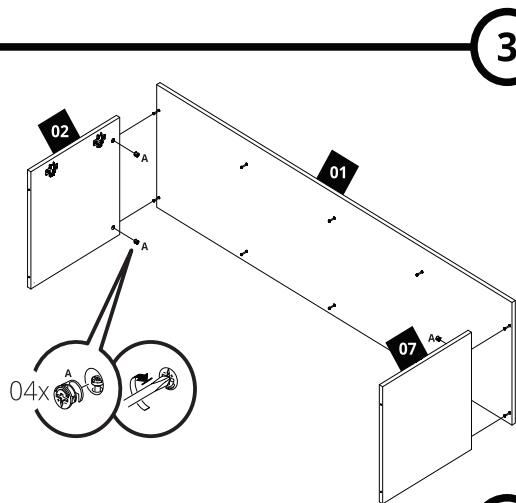
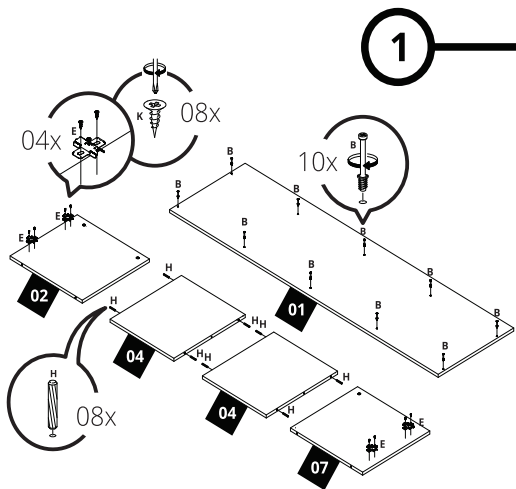
RECOMENDAÇÕES DE USO

- O produto de ser transportado em sua embalagem para que sejam preservadas suas características;
- A limpeza e manutenção do produto deve ser feita com pano úmido, sem adição de produtos químicos.
- A montagem deve atender aos passos especificados no roteiro de montagem, que se encontra anexo ao produto.
- Não colocar arranjos, ornamentos, enfeites ou outros objetos superior a 5 kg no tampo da mesa.
- Evitar locais úmidos ou com excessiva luz do sol, para maior durabilidade do produto.



LIMPEZA

- Pano levemente umedecido com água, seguido de pano seco
- Não utilizar produtos químicos ou abrasivos



■ RACK ESTRELA