

Componentes (Gabinete Pequim)

ID	Descrição	Dimensões (mm)	Qtd.
01	Painel central	520 x 215 x 12	1
02	Divisória esquerda	540 x 360 x 12	1
03	Divisória direita	540 x 360 x 12	1
04	Prateleira central	215 x 94 x 12	3
05	Tampo	170 x 375 x 12	2
06	Base	170 x 360 x 12	2
07	Lateral esquerda	540 x 360 x 12	1
08	Lateral direita	542 x 360 x 12	1
09	Porta	540 x 386 x 12	1
10	Prateleira lateral	144 x 300 x 12	2
11	Fundo	560 x 165 x 2,5	2
12	Perfil de alumínio 200mm	-	1

Acessórios aplicados na fábrica, no produto montado

ID	Descrição	Quant.
-	Cavilha Ø6 x 30mm	22
-	Parafuso 5,0 x 40mm estrut. cab. chata phs.	18
-	Dobradiça 26mm AL2 Modul Alta ref. 5966.2 com calço 5mm ref. 5401.2	2
-	Calço para caneco da dobradiça 26mm ref. 07.05.284	2
-	Parafuso 3,5 x 14mm cab. chata phs.	4
-	Parafuso 4,0 x 12mm cab. chata phs.	6
-	Parafuso Minifix	8
-	Tambor Minifix Ø12 x 9mm	8
-	Tapa-furo adesivo Ø18mm	8
-	Prego 8 x 8	28

Acessórios (fornecidos dentro da caixa do produto, para aplicação pelo cliente/installador)

ID	Descrição	Quant.
A	Rodízio BR40 sem trava, preto	4
B	Parafuso 3,5 x 12mm cab. flangeada phs. (para fixação dos rodízios)	16
C	Suporte-pino Ø6 x 8mm para prateleira (para prateleiras laterais do Gabinete)	8

Gabinete Pequim - Proj. 076-Etd. 001, Jan./2018. Produzido por Indústria de Móveis Bechara Nassar Eireli. www.moveisbechara.com.br

TERMOS DE GARANTIA INSTRUÇÕES PARA INSTALAÇÃO

GABINETE PEQUIN

para lavatório de coluna*



A Móveis Bechara se reserva o direito de modificar desenhos e especificações de seus produtos sem aviso prévio. *Lavatório de coluna, torneira, espelheira e itens decorativos apresentados nas imagens e nos desenhos são meramente ilustrativos e não constituem partes do Gabinete Pequim a que se refere este manual de instruções.

www.moveisbechara.com.br

TERMOS DE GARANTIA

- Este produto (Gabinete Pequim, para lavatório de coluna*) tem garantia de 90 dias contra eventuais defeitos de fabricação. O direito à assistência técnica ou à substituição do produto ou de partes dele é assegurado, dentro do período de garantia, desde que observadas as instruções de instalação e manutenção constantes deste manual e mediante a apresentação da Nota Fiscal de compra.
- O desgaste natural do móvel e a oxidação de peças metálicas em decorrência do tempo e das condições de uso, bem como avarias decorrentes de instalação inadequada e de mal uso, não são cobertos pela garantia.

INSTRUÇÕES DE MANUSEIO, USO E CONSERVAÇÃO

- Não utilizar ferramentas cortantes e pontiagudas para a remoção da embalagem, evitando riscos ou outras avarias nas superfícies do móvel.
- **Não expor o produto diretamente à luz solar e à umidade.**
- Para a limpeza do móvel, utilizar apenas flanela seca ou levemente umedecida em água.
Não utilizar produtos químicos, abrasivos ou solventes.

- **IMPORTANTE! Nunca utilizar quaisquer partes do gabinete como apoio ou como degraus para escalar o próprio móvel ou a parede.**

INSTRUÇÕES PARA INSTALAÇÃO

Importante! O gabinete é embalado montado, requerendo apenas a fixação dos rodízios e a instalação das prateleiras móveis (peças n.º 10) nos nichos laterais do armário, conforme as instruções deste manual.

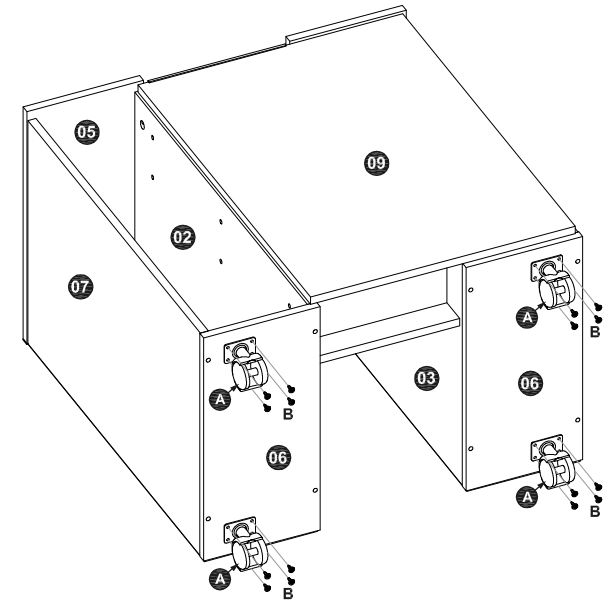
Para a instalação do produto, verificar os seguintes itens:

- **Condições de Integridade do produto .**
- **Tipo e dimensões da coluna do lavatório* sob o qual o gabinete será instalado:**
o Gabinete Pequim é compatível e pode ser instalado sob lavatórios de coluna* cuja coluna tenha altura livre mínima de 615mm, largura máxima de 212mm e profundidade máxima de 255mm.
- **Kit de acessórios** (fornecidos dentro da caixa do produto, para aplicação pelo cliente/instalador).
- **Instalar/fixar os rodízios**, conforme *FIGURA 1*.
- **Instalar as Prateleiras laterais (peças n.º 10)**, conforme *FIGURA 2*.

*Lavatório de coluna, bem como torneiras, Itens decorativos e materiais de vedação não constituem partes do produto e não são fornecidos com o Gabinete Pequim.

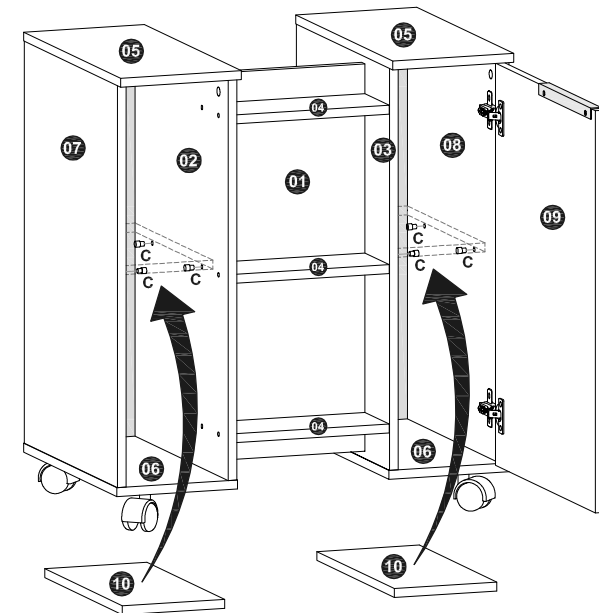
- 1.º passo - Fixar os rodízios (A) sob as bases (06) com parafusos 3,5 x 12mm (B), conforme *FIGURA 1*.

Figura 1 - Fixação dos rodízios (A).



- 2.º passo - Aplicar os suportes-pinos (C) nos furos indicados nas Divisórias (02) e (03) e nas Laterais (07) e (08) e instalar as Prateleiras (10).

Figura 2 - Instalação das prateleiras laterais (10).



Ferramentas necessárias ou recomendadas (não fornecidas com o produto):



Trena

Chaves com ponteiros Phillips



Parafusadeira elétrica com ponteiros Phillips

