

INSTRUÇÕES PARA MONTAGEM E INSTALAÇÃO E TERMOS DE GARANTIA



Ler atentamente e considerar todas as instruções antes e durante a montagem e a instalação do produto e guardar este manual para consultas futuras.

Antes de montar e instalar o produto, verificar os seguintes itens:

- Condições de integridade da embalagem e dos componentes do produto.
- Tipo e condições do ambiente em que o móvel será instalado e utilizado, assegurando-se de que o mesmo estará protegido da luz solar direta, de intempéries e de umidade excessiva.
- Tipo e dimensões da coluna do lavatório* sob o qual o gabinete será instalado - o Gabinete Pequin é compatível e pode ser instalado sob lavatórios de coluna* cuja coluna tenha altura livre mínima de 615mm, largura máxima de 212mm e profundidade máxima de 255mm.

INSTRUÇÕES DE MANUSEIO, USO E CONSERVAÇÃO:

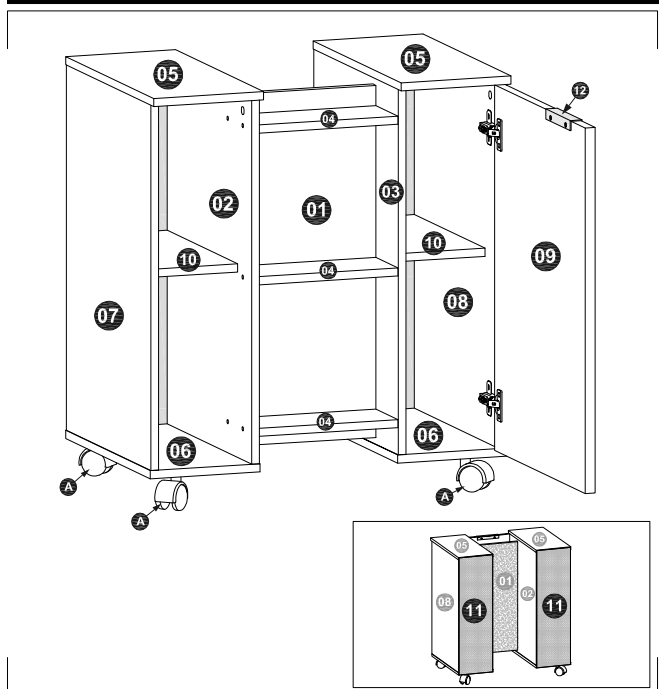
- Não utilizar ferramentas cortantes e pontiagudas para a remoção da embalagem, evitando riscos ou outras avarias nas superfícies do móvel.
- Peso máximo recomendado: 10 kg, uniformemente distribuídos nos nichos e nas prateleiras do gabinete.
- Não expor o produto diretamente à luz solar e à umidade.
- Para limpeza, utilizar flanela seca ou levemente umedecida em água. Não utilizar produtos químicos, abrasivos e solventes.
- Nunca utilizar quaisquer partes dos móveis como assento, como apoio ou como degrau para escalar o próprio móvel ou a parede.

TERMOS DE GARANTIA

- O Gabinete Pequin tem garantia de 90 dias contra eventuais defeitos de fabricação. O direito à assistência técnica ou à substituição do produto ou de partes dele, dentro do período de garantia, é assegurado desde que observadas as instruções de montagem, de instalação e de manutenção constantes deste manual e mediante apresentação da Nota Fiscal de compra.
- Desgaste natural do móvel e oxidação de peças metálicas em decorrência do tempo e das condições de uso, bem como avarias causadas por montagem e instalação incorretas ou por mal uso do produto, não são cobertos pela garantia.

*Lavatório de coluna, torneira, espelheira e Itens decorativos apresentados nas Imagens ou nos desenhos são meramente ilustrativos e não constituem partes do Gabinete Pequin a que se refere este manual de Instruções.

IDENTIFICAÇÃO DOS COMPONENTES



ID	Descrição das peças	Dimensões (mm)	Qtd.
01	Painel central	520 x 215 x 12	1
02	Divisória esquerda	540 x 360 x 12	1
03	Divisória direita	540 x 360 x 12	1
04	Prateleira central	215 x 94 x 12	3
05	Tampo	170 x 378 x 12	2
06	Base	170 x 360 x 12	2
07	Lateral esquerda	540 x 360 x 12	1
08	Lateral direita	542 x 360 x 12	1
09	Porta	540 x 384 x 15	1
10	Prateleira lateral	144 x 300 x 12	2
11	Fundo	560 x 165 x 2,5	2
12	Perfil de alumínio 100mm	-	1



FERRAMENTAS NECESSÁRIAS OU RECOMENDADAS

! IMPORTANTE!
Ferramentas necessárias ou recomendadas para a montagem não inclusas e não fornecidas com o produto.

Chave de fenda simples e phillips.



Martelo comum.



Trena ou fita métrica

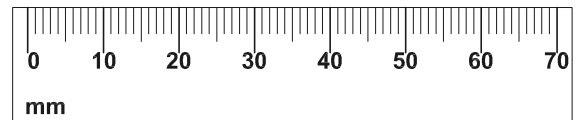


Parafusadeira com ponteiros fenda phillips

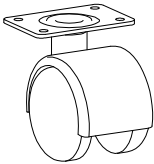


KIT DE ACESSÓRIOS E PARAFUSOS

! IMPORTANTE!
Verificar as medidas dos parafusos na escala ao lado ou com uma trena antes de aplicá-los nas peças.



A 4 un.
Rodízio BR40 sem trava.



B 16 un.
Parafuso 3,5 x 12mm cab. flangeada



C 8 un.
Suporte-pino plástico Ø6 x 8mm



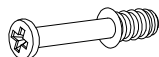
D 22 un.
Cavilha Ø6 x 30mm.



E 18 un.
Parafuso 5,0 x 40mm cab. chata phs.



F 8 un.
Parafuso Minifix simples



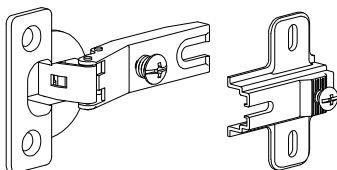
G 8 un.
Tambor Minifix Ø12 x 9mm



H 8 un.
Tapa-furo adesivo Ø18mm



I 2 un.
Dobradiça AL2 Alta c/ Calço 5mm



K 4 un.
Parafuso 3,5 x 14mm cab. chata phs.



L 6 un.
Parafuso 4,0 x 12mm cab. chata phs.



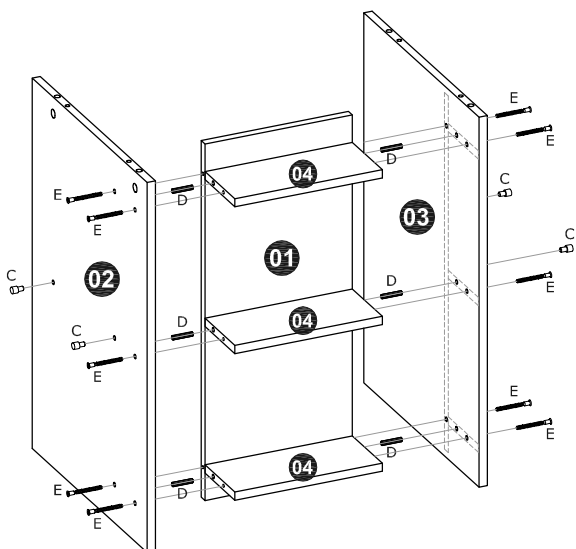
M 28 un.
Prego 8 x 8



PASSO 1

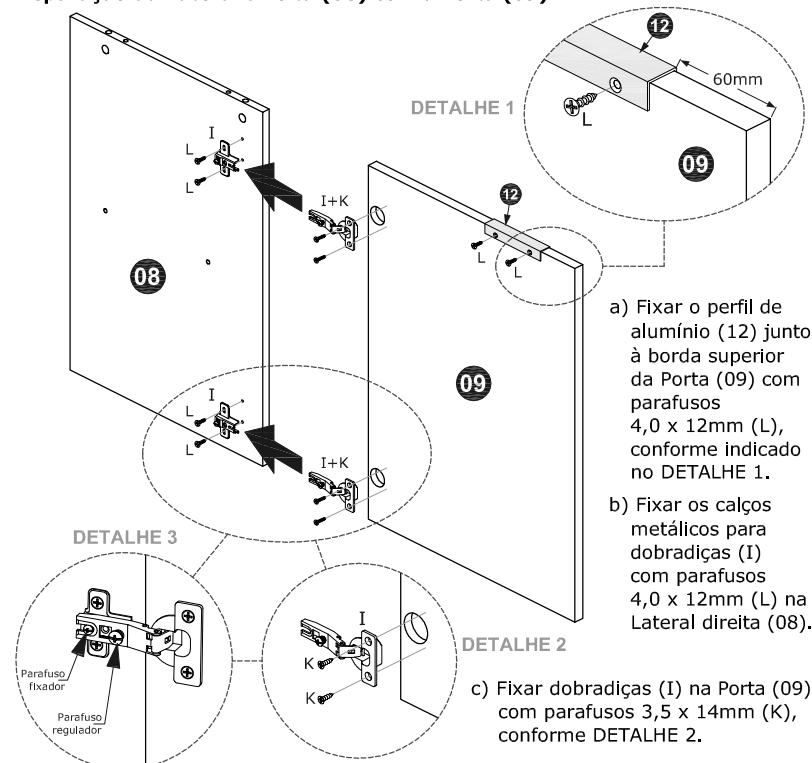
Pré-montagem das peças (01), (02), (03) e (04):

- Fixar a Divisória esquerda (02) e a Divisória direita (03) no Painel central (01) e nas Prateleiras centrais (04) com cavilhas Ø6 x 30mm (D) e parafusos 5,0 x 40mm (E).
- Aplicar suportes-pinos (C) nos furos indicados na Divisória esquerda (02) e na Divisória direita (03), para posterior instalação das Prateleiras laterais (10).



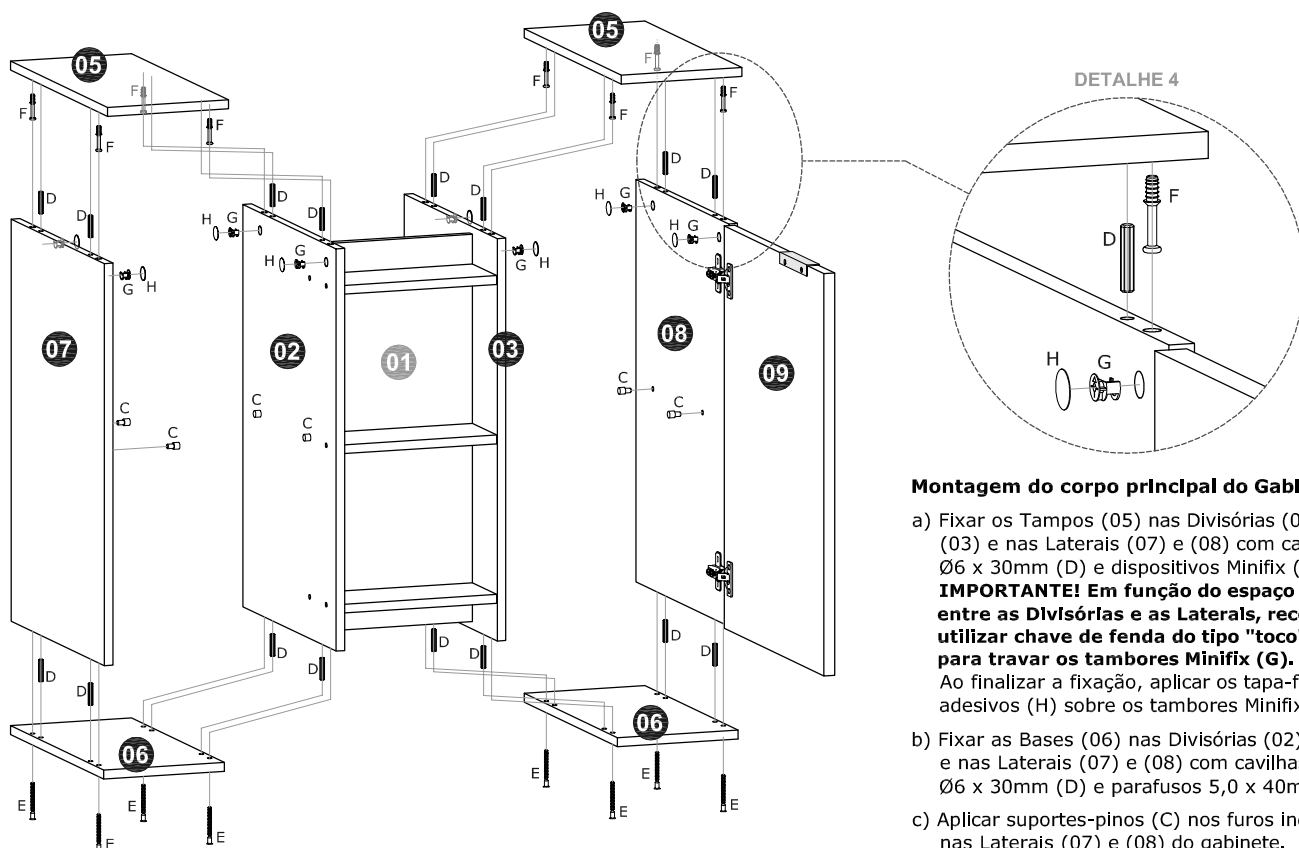
PASSO 2

Preparação da Lateral direita (08) com a Porta (09):



- Fixar o perfil de alumínio (12) junto à borda superior da Porta (09) com parafusos 4,0 x 12mm (L), conforme indicado no DETALHE 1.
- Fixar os calços metálicos para dobradiças (I) com parafusos 4,0 x 12mm (L) na Lateral direita (08).
- Fixar dobradiças (I) na Porta (09) com parafusos 3,5 x 14mm (K), conforme DETALHE 2.
- Encaixar e fixar as dobradiças nos calços metálicos através do parafuso fixador e do parafuso regulador das dobradiças. Se necessário, ajustar o alinhamento da porta através do parafuso regulador de cada dobradiça - ver DETALHE 3.

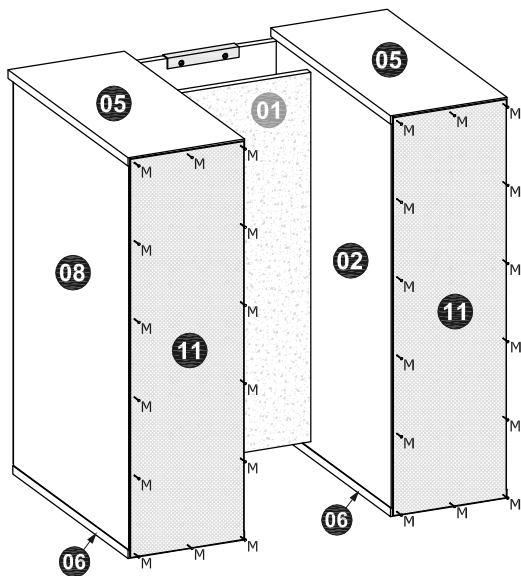
PASSO 3



Montagem do corpo principal do Gabinete:

- Fixar os Tampo (05) nas Divisórias (02) e (03) e nas Laterais (07) e (08) com cavilhas Ø6 x 30mm (D) e dispositivos Minifix (F + G). **IMPORTANTE! Em função do espaço reduzido entre as Divisórias e as Laterais, recomenda-se utilizar chave de fenda do tipo "toco" ou curta para travar os tambores Minifix (G).** Ao finalizar a fixação, aplicar os tapa-furos adesivos (H) sobre os tambores Minifix (G).
- Fixar as Bases (06) nas Divisórias (02) e (03) e nas Laterais (07) e (08) com cavilhas Ø6 x 30mm (D) e parafusos 5,0 x 40mm (E).
- Aplicar suportes-pinos (C) nos furos indicados nas Laterais (07) e (08) do gabinete.

PASSO 4



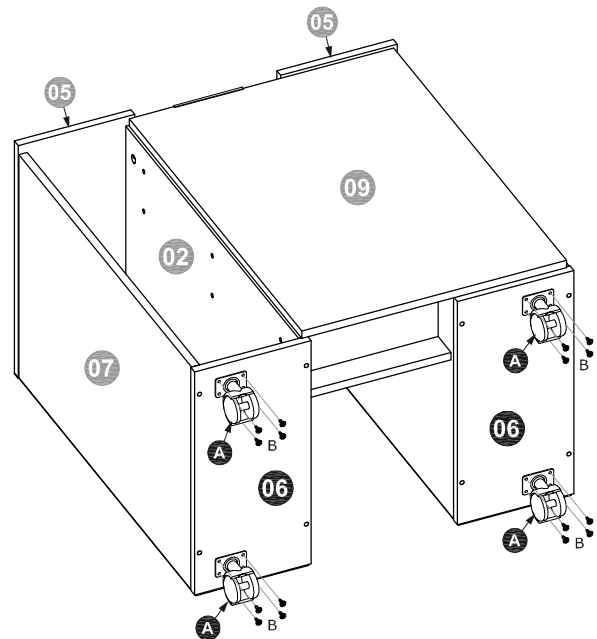
Fixação dos Fundos (11) atrás do Gabinete:

- a) Posicionar os Fundos (11) e fixá-los atrás das Divisórias (02) e (03), dos Tampo (05), das Bases (06) e das Laterais (07) e (08) aplicando pregos (M).

IMPORTANTE!

Verificar e manter o esquadro do armário ao fixar os fundos.

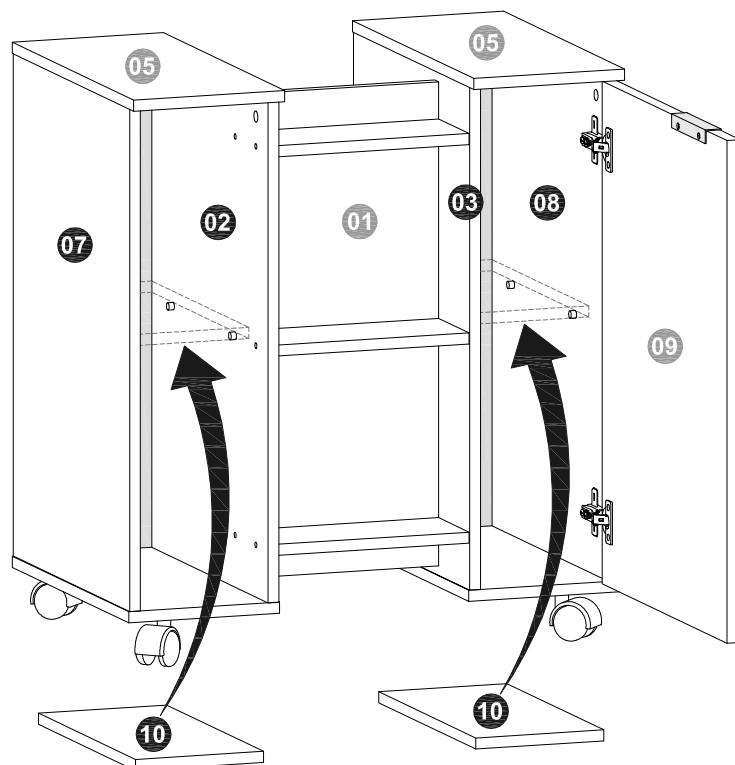
PASSO 5



Fixação dos rodízios (A):

- a) Fixar os rodízios (A) com parafusos 3,5 x 12mm de cabeça flangeada (B) sob as Bases (06), posicionados próximos aos cantos externos, conforme o desenho.

PASSO 6



Instalação das Prateleiras (10):

- a) Instalar as Prateleiras (10), apoiando-as sobre os suportes-pinos (C) já aplicados nas Divisórias (02) e (03) e nas Laterais (07) e (08).

Agora que você já comprou o seu móvel, ele merece ser montado do jeito certo.

Erros de montagem causam mais de **60%** dos danos em móveis.

Por que contratar?

Tranquilidade do **início ao fim** da montagem



PROFISSIONAIS QUALIFICADOS

Especialistas certificados na **MadeiraMadeira Serviços**.



FERRAMENTAS PROFISSIONAIS

que **protegem** seus móveis.



AGENDAMENTO EM 24 HORAS

escolha a data e o turno **ideais para** você.



GARANTIA DE 3 MESES

de cobertura **completa**.

Mais de 1 MILHÃO DE MONTAGENS
★ com avaliação 4.7 ★

Mariana S., São Paulo

"Chegaram no horário e montaram tudo rapidamente. Serviço incrível!"



Carlos R., Belo Horizonte

"Tentei montar sozinho e foi um desastre. Com a **MadeiraMadeira Serviços** ficou perfeito."



Ana P., Rio de Janeiro

"Agendamento ágil e **montagem pontual e perfeita**. Recomendo demais!"



Agende agora pelo QR Code

Madeira**Madeira** Serviços · Atendimento em todo o Brasil



Escaneie o QRCode