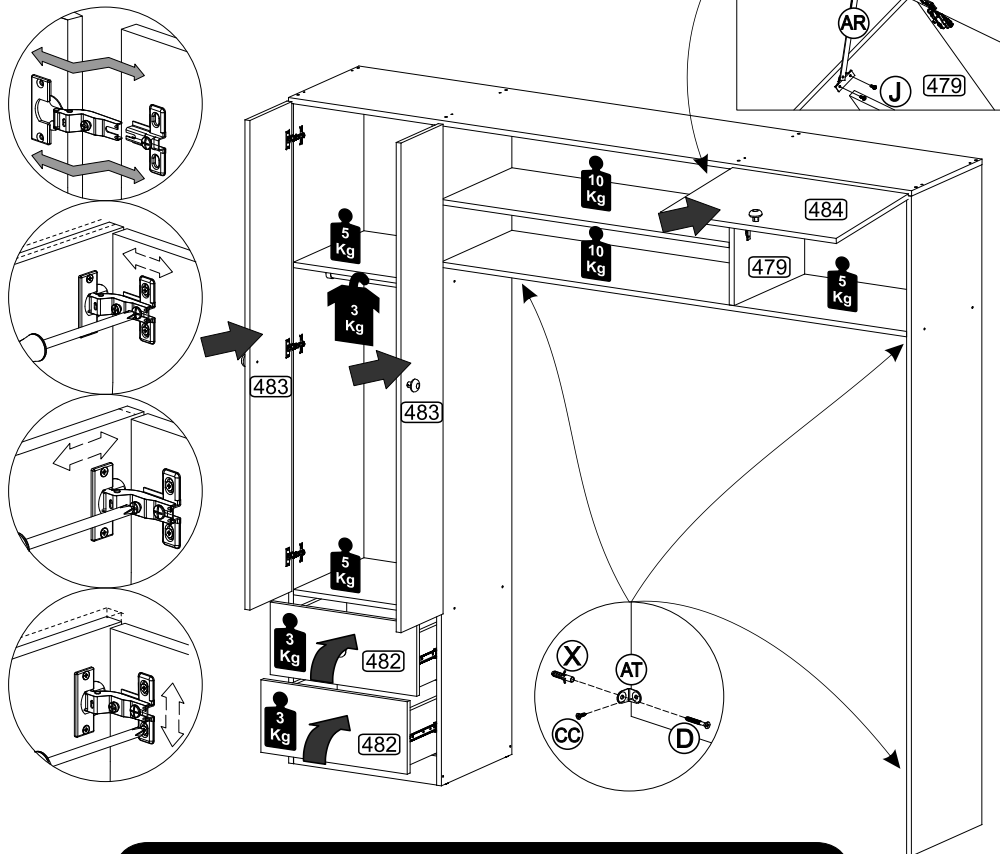


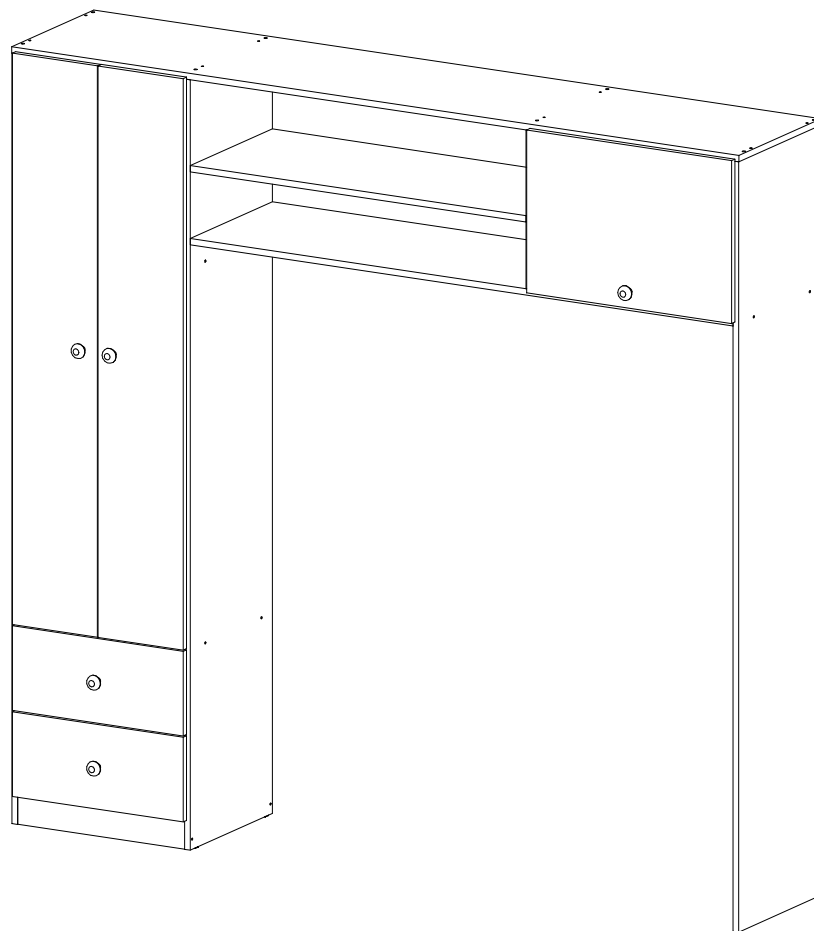
Passo
Paso
Step
07



Peso distribuido de maneira uniforme **Peso distribuido de maneira uniforme** **Distributed weight so uniform**

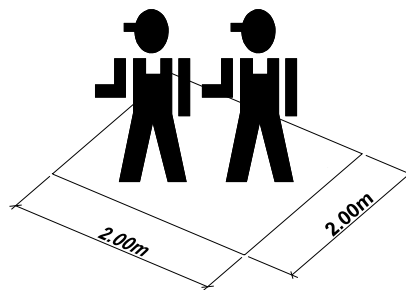
INSTRUÇÕES DE MONTAGEM
INSTRUCCIONES DE ARMADO
ASSEMBLY INSTRUCTIONS

REF.: 2692

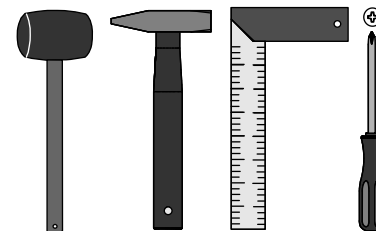


M
MULTIMÓVEIS
baby

Rua Beatriz Dall'Onder, 266. Fone:(54) 2102 4000, FAX:(54) 2102 4050
CEP 95706-350 - BENTO GONÇALVES - RS - BRASIL
CNPJ: 00,349,443/0001-92
E-mail: multimoveis@multimoveis.com / Site: www.multimoveis.com



FERRAMENTAS NECESSÁRIAS
HERRAMIENTAS NECESARIAS
TOOLS NECESSARY











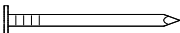








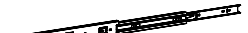



50 min



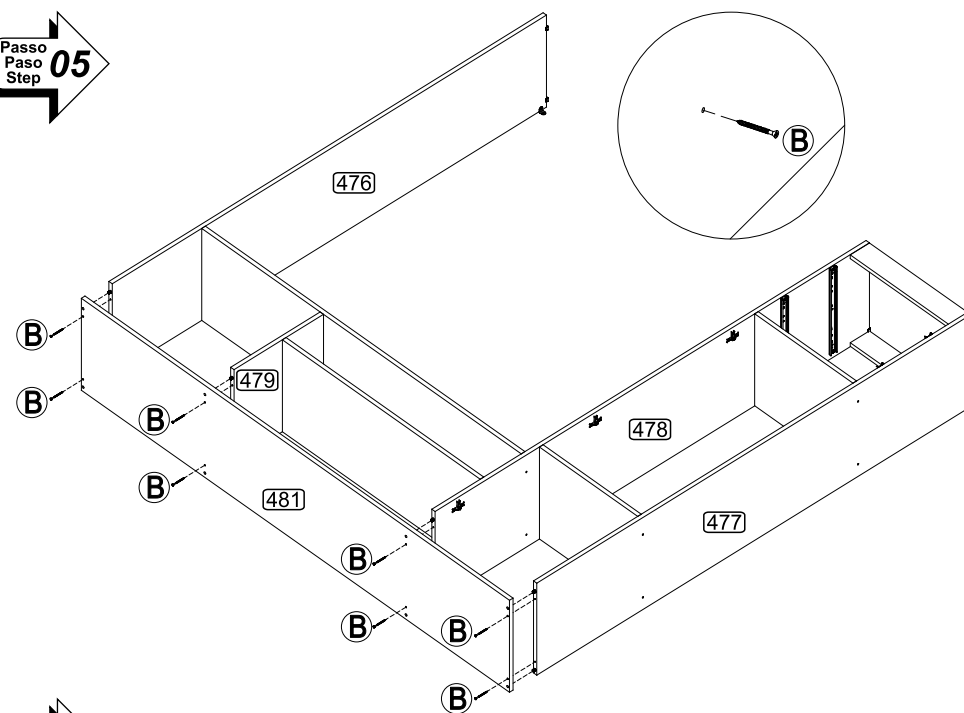
LISTA DE FERRAGENS / LISTA DE MATERIALES / HARDWARE LIST

Utilizar a régua abaixo para medir as ferragens:

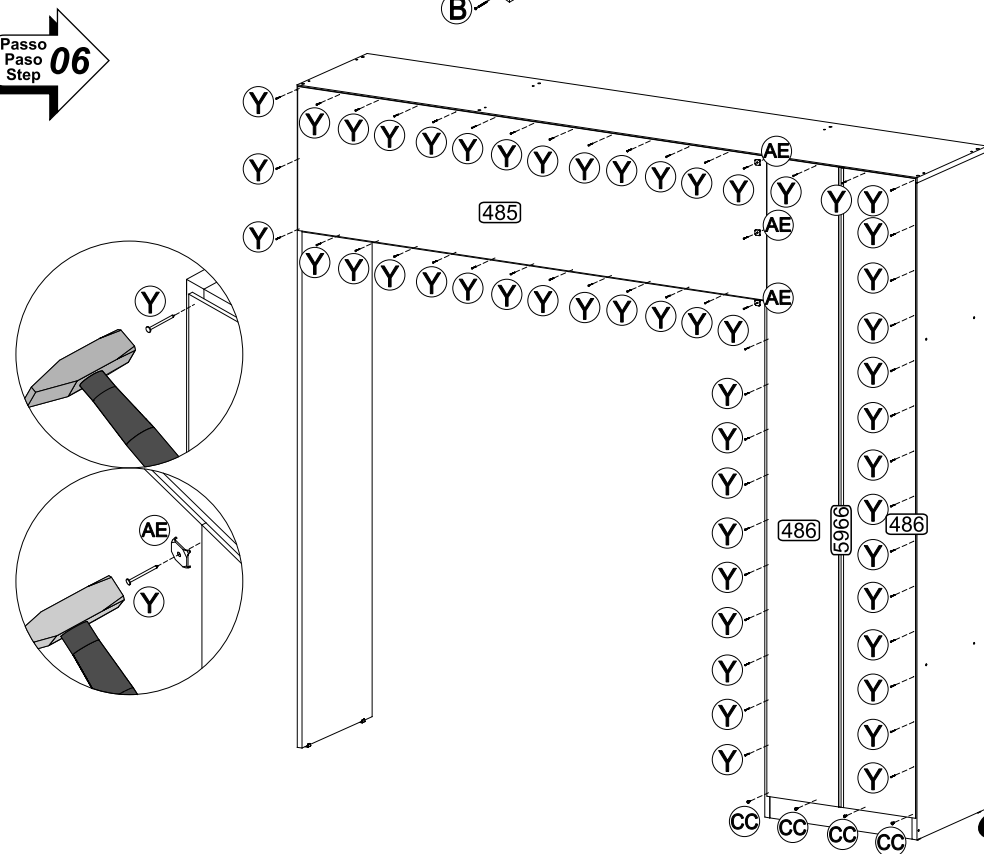


A	 Tampa Adesiva Papel	18
B	 4,5 x 50	26
D	 4,0 x 35	11
G	 Cavilha 6,0 x 30	08
H	 Cavilha 8,0 x 30	30
BX	 COLA Bisnaga de Cola 12g	01
O	 Suporte de cabideiro	02
F	 3,5 x 12	02
Y	 Pregão 10 x 10	60
BZ	 Sapata L	06
AE	 Fixador de costas	03
BW	 4,0 X 25	05
PX	 Puxador	05
AA	 Dobradiça	08
E	 Parafuso 3,5 X 14	32
AT	 Cantoneira	11
CC	 Parafuso 3,5 X 12	47
CA	 Corrediça Telescópica	02
X	 Bucha Ø6mm	03
J	 3,5 X 14	04
AR	 Articulador sup. esq.	01

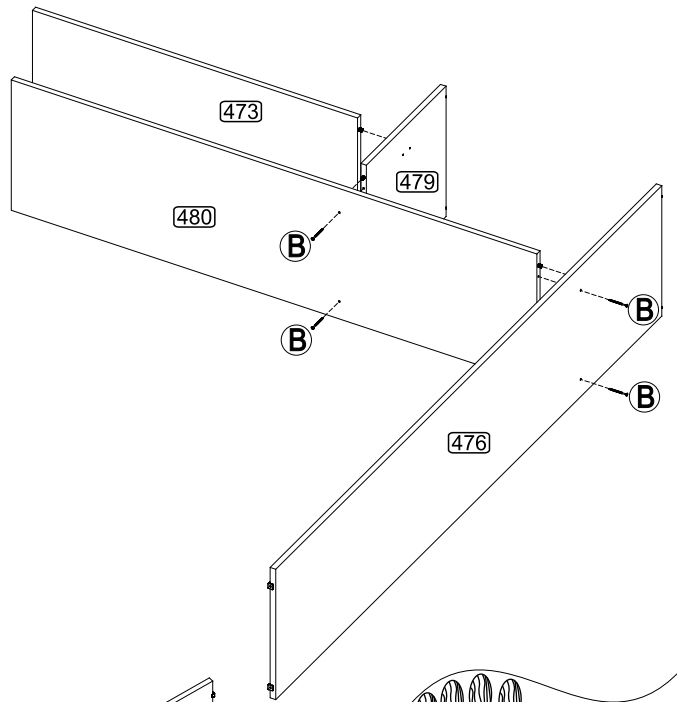
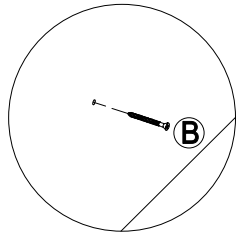
Passo
Paso
Step
05



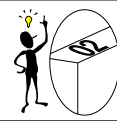
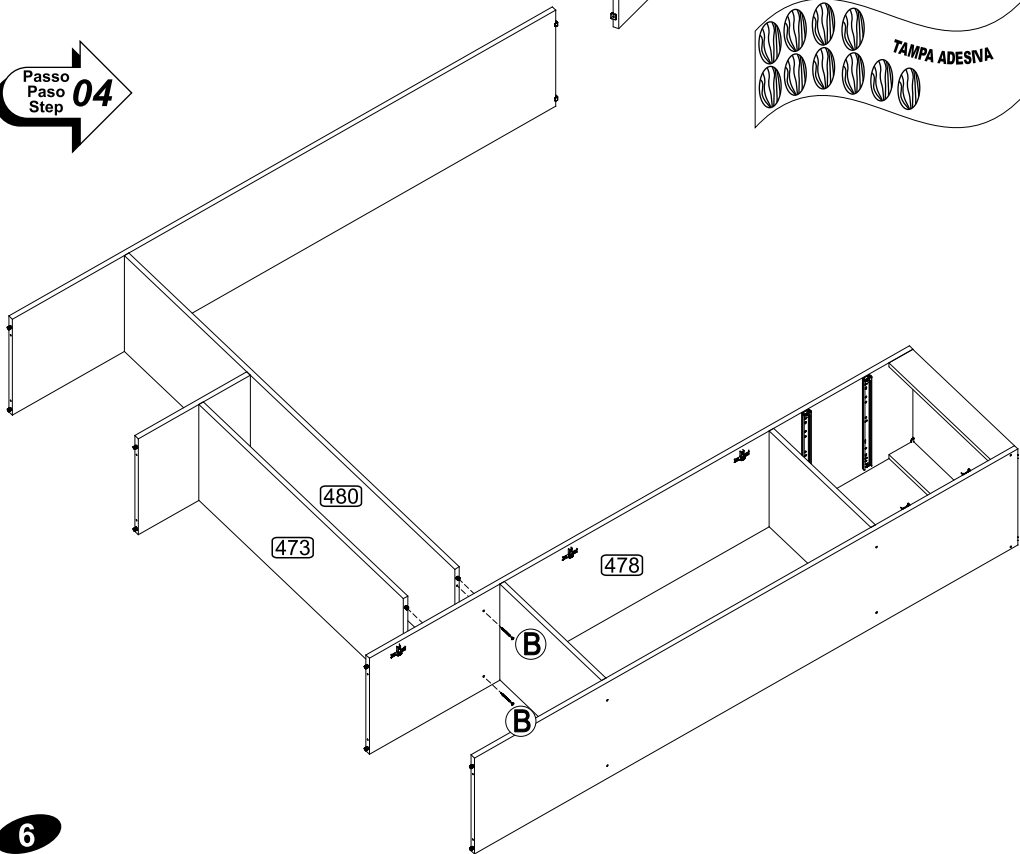
Passo
Paso
Step
06



Passo
Paso
Step
03



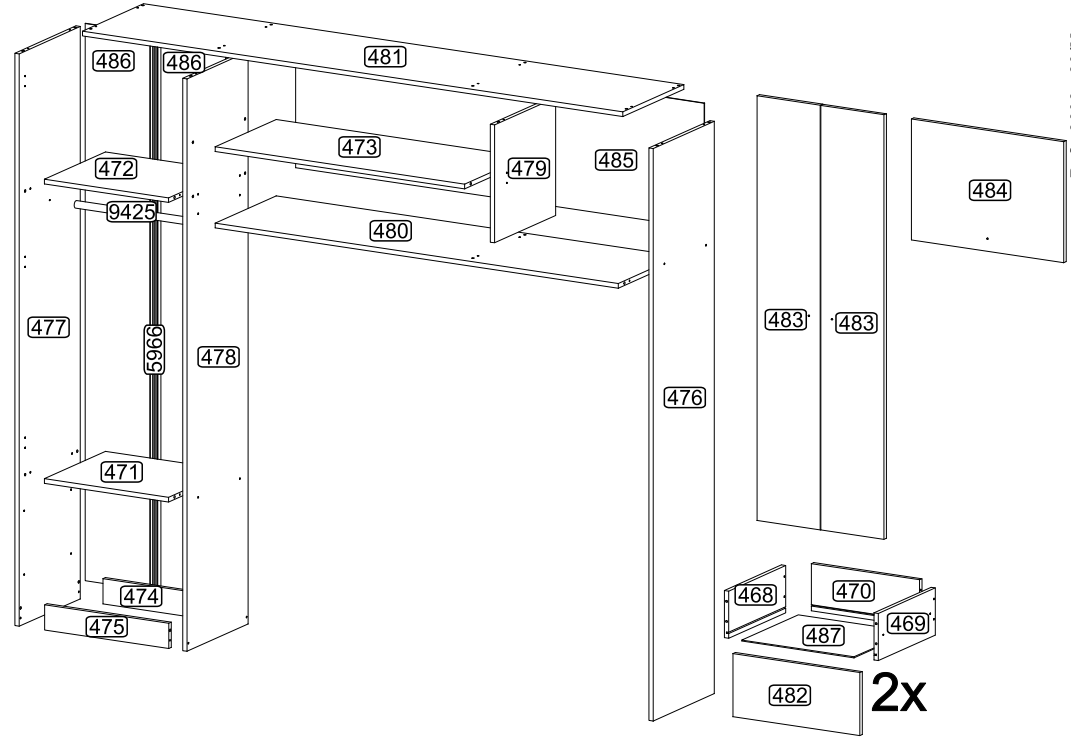
Passo
Paso
Step
04



Senhor montador!
Informamos que a numeração das peças encontra-se no topo das mesmas conforme desenho.

Señor Armador!
Les informamos que la numeración de las piezas se encuentran arriba de las mismas, de acuerdo al modelo.

Dear Assembler!
We inform you that the number of each piece is located on the top of it, according to the model.



POR

LISTA DE PEÇAS

N°	DENOMINAÇÃO
468	LATERAL GAVETA ESQUERDA
469	LATERAL GAVETA DIREITA
470	COSTA DE GAVETA
471	TAMPO GAVETA
472	PRATELEIRA MENOR
473	PRATELEIRA
475	RODAPÉ FRONTAL
476	LATERAL DIREITA
477	LATERAL ESQUERDA
478	DIVISÃO
479	DIVISÃO MENOR
480	TAMPO INTERMEDIÁRIO
481	TAMPO
482	FRENTE DE GAVETA
483	PORTA
484	PORTA BASCULANTE
485	COSTA SUPERIOR
486	COSTA
487	FUNDO DE GAVETA
474	RODAPÉ TRASEIRO
5966	PERFIL I
9425	CABIDEIRO

ESP

LISTA DE PIEZAS

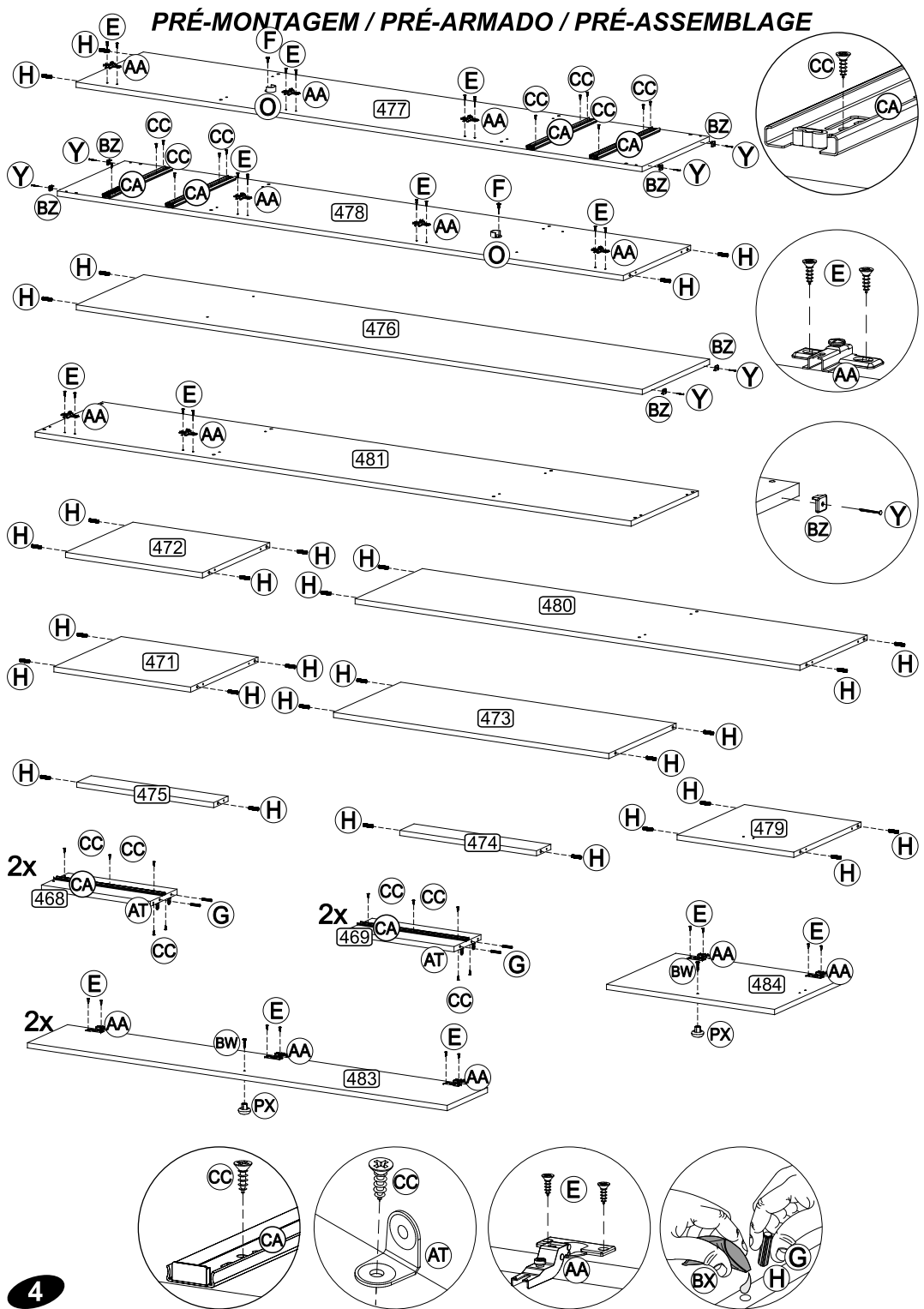
N°	DENOMINACIÓN
468	LATERAL CAJÓN IZQUIERDA
469	LATERAL CAJÓN DERECHA
470	RESPALDO CAJÓN
471	TAPA CAJÓN
472	ESTANTE MENOR
473	ESTANTE
475	ZÓCALO FRONTAL
476	LATERAL DERECHA
477	LATERAL IZQUIERDA
478	DIVISIÓN
479	DIVISIÓN MENOR
480	TAPA INTERMEDIARIA
481	TAPA
482	FRENTE CAJÓN
483	PUERTA
484	PUERTA BASCULANTE
485	RESPALDO SUPERIOR
486	RESPALDO
487	FONDO CAJÓN
474	ZÓCALO POSTERIOR
5966	PERFIL I
9425	PERCHA

ENG

PART LIST

N°	DESCRIPTION
468	LEFT DRAWER SIDE
469	RIGHT DRAWER SIDE
470	DRAWER BACK
471	DRAWER TOP
472	SMALLER SHELF
473	SHELF
475	FRONT SKIRTING BOARD
476	RIGHT SIDE
477	LEFT SIDE
478	DIVISION
479	SMALLER DIVISION
480	INTERMEDIATE TOP
481	TOP
482	FRONT DRAWER
483	DOOR
484	SWINGARM DOOR
485	UPPER BACK
486	BACK
487	BOTTOM DRAWER
474	BACK SKIRTING BOARD
5966	I PROFILE
9425	HANGER

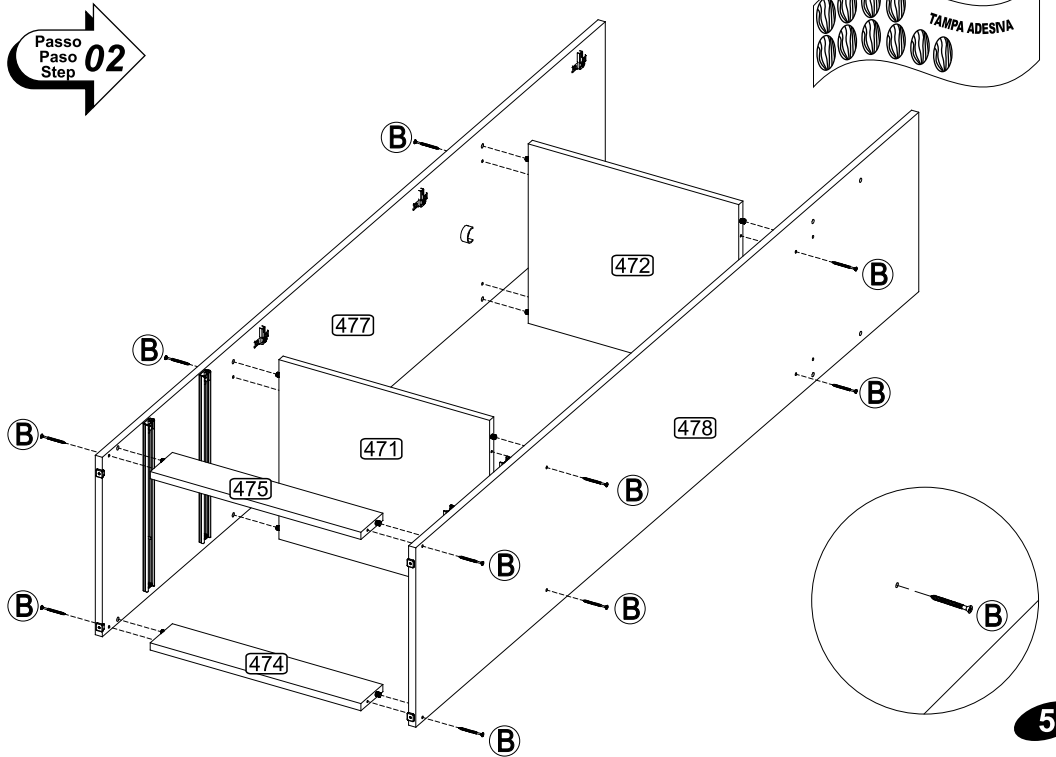
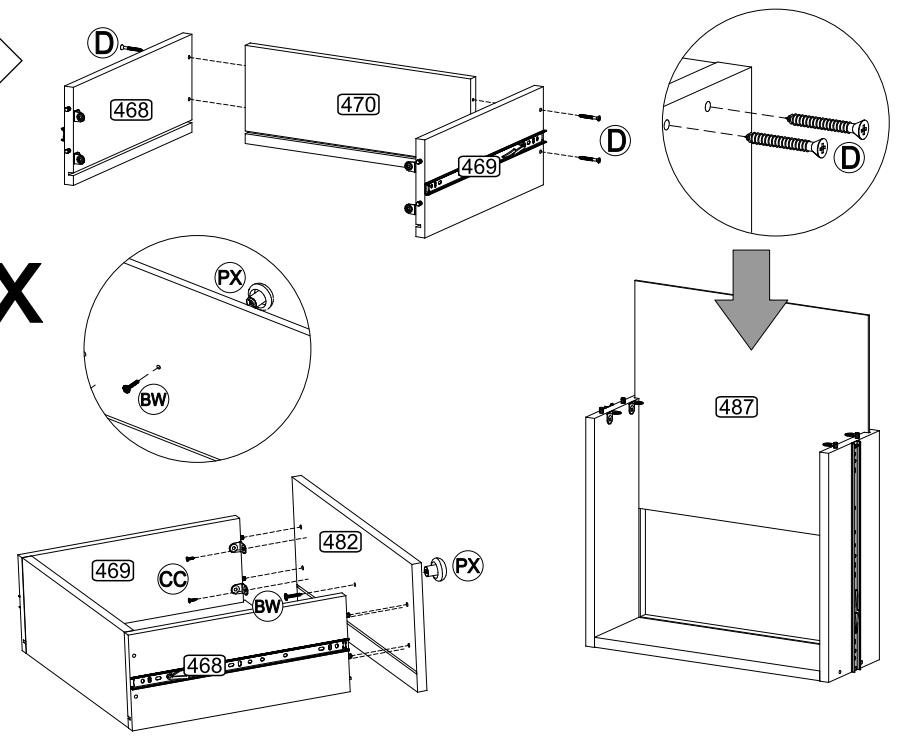
PRÉ-MONTAGEM / PRÉ-ARMADO / PRÉ-ASSEMBLAGE



**Passo
Paso
Step** 01

2x

**Passo
Paso
Step** 02



4

5