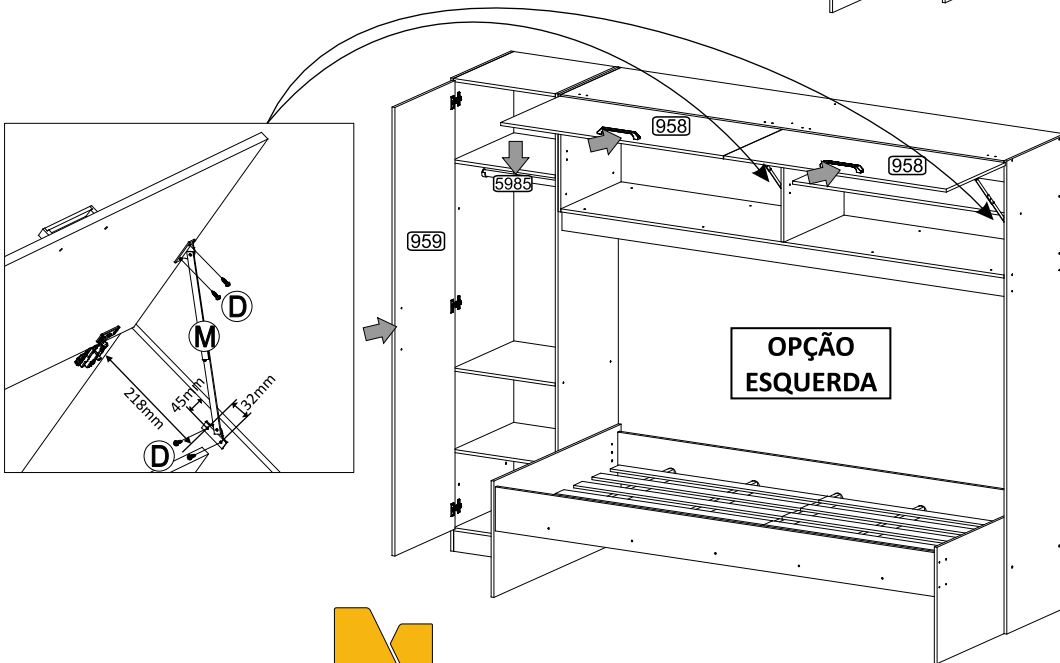
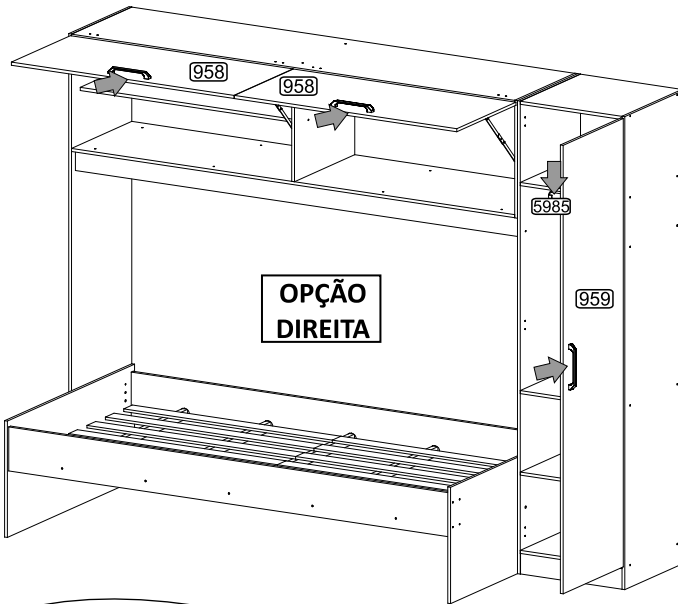
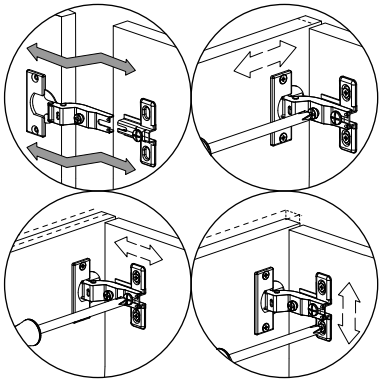


Passo
Paso
Step **8**

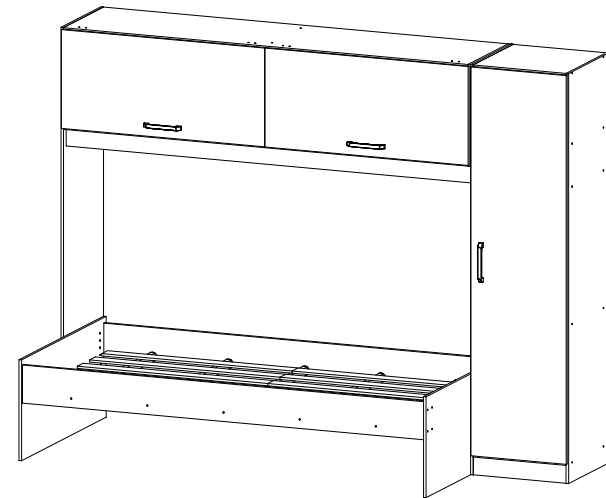
Tampa adesiva



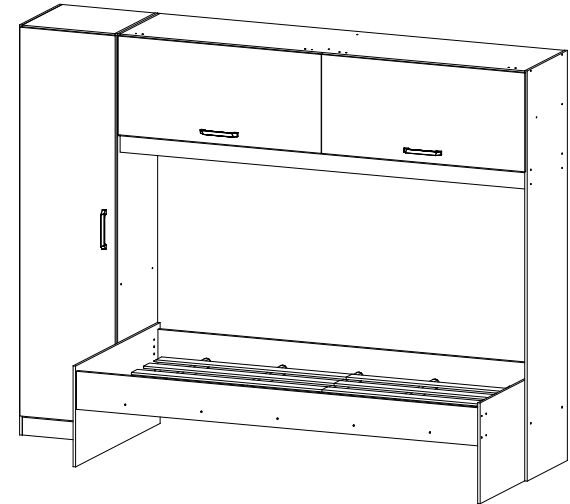
MULTIMÓVEIS
baby

Rua Beatriz Dall'Onder, 266. Fone:(54) 2102 4000, FAX:(54) 2102 4050
CEP 95706-350 - BENTO GONÇALVES - RS - BRASIL
CNPJ: 00.349.443/0001-92
E-mail: multimoveis@multimoveis.com / Site: www.multimoveis.com

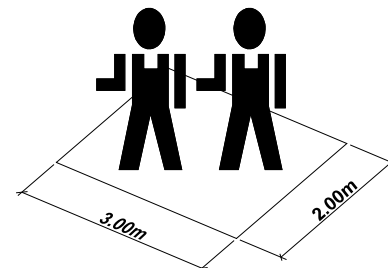
**INSTRUÇÕES DE MONTAGEM
INSTRUCCIONES DE ARMADO
ASSEMBLY INSTRUCTIONS**



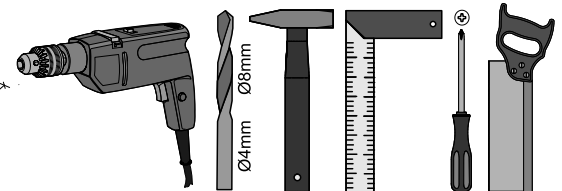
OPÇÃO ESQUERDA



REF.: 2650

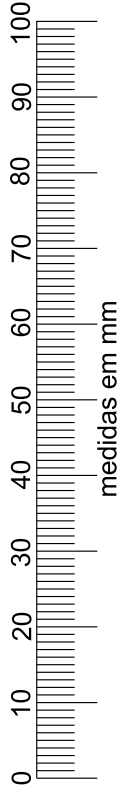






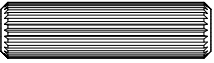



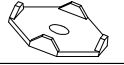
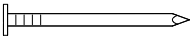
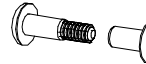
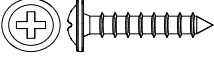


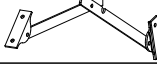
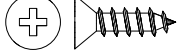
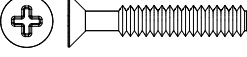
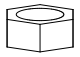
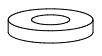

FERRAMENTAS NECESSÁRIAS
HERRAMIENTAS NECESARIAS
TOOLS NECESSARY



LISTA DE FERRAGENS / LISTA DE MATERIALES / HARDWARE LIST

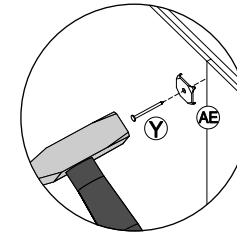
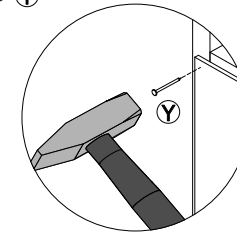
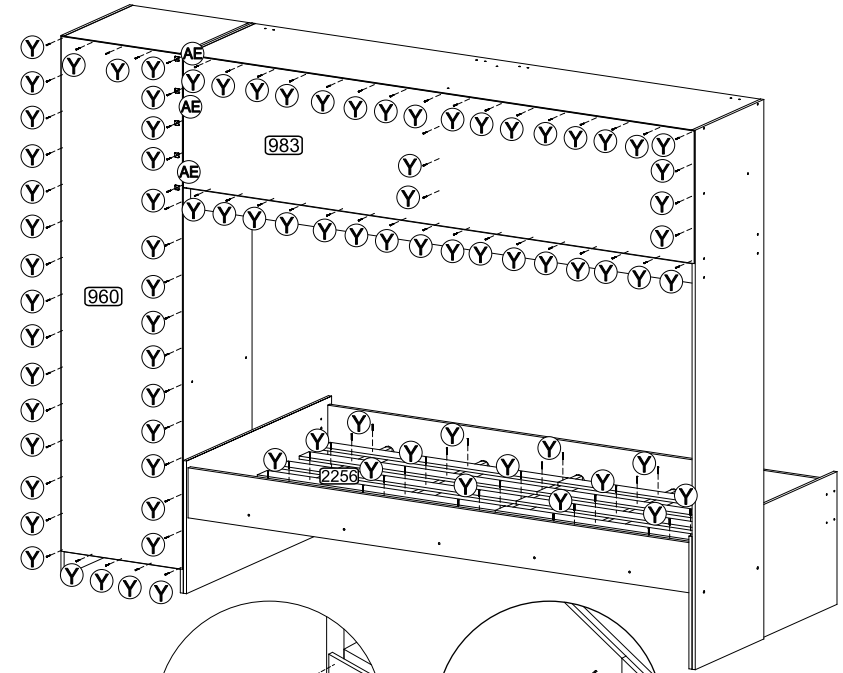
Utilizar a régua abaixo para medir as ferragens:



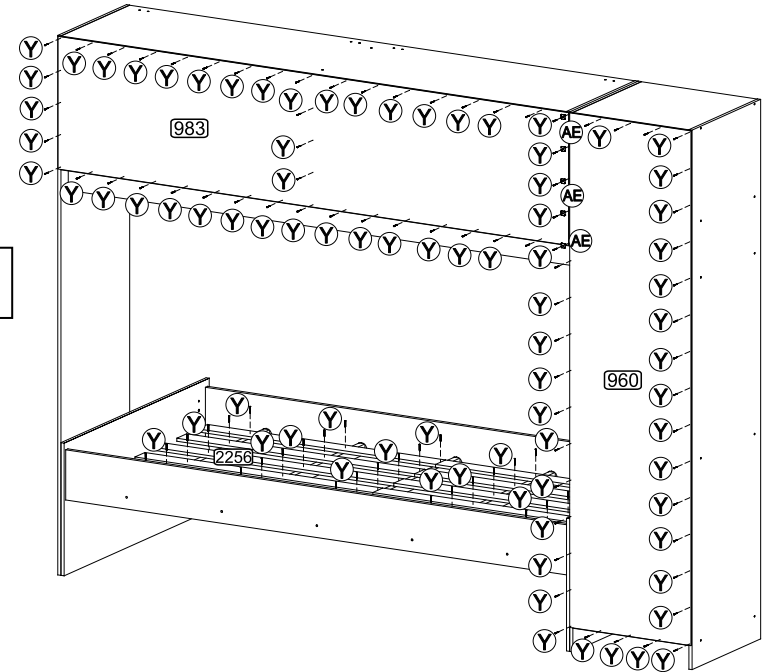
A		Tampa Adesiva Papel	56
B		4,5 x 50	62
R		4,0 x 25	04
BX		COLA Bisnaga de Cola 12g	01
H		Cavilha 8,0 x 30	16
O		Suporte de cabideiro	02
F		3,5 x 12	02
BZ		Sapata	10
AE		Fixador de Costas	05
Y		Prego 10 x 10	115
T		Parafuso de união	04
BW		3,5 X 25	06
PX		Puxador	03
D		3,5 X 12	08
M		Articulador	02
E		3,5 x 14	20
CM		5/32 X 1	08
P		Porca sextavada	08
C		Arruela lisa	08
AA		Dobradiça	07

Passo
Paso
Step **07**

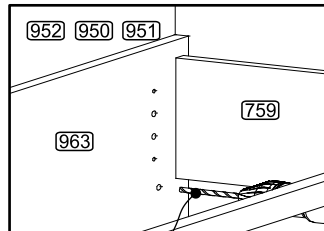
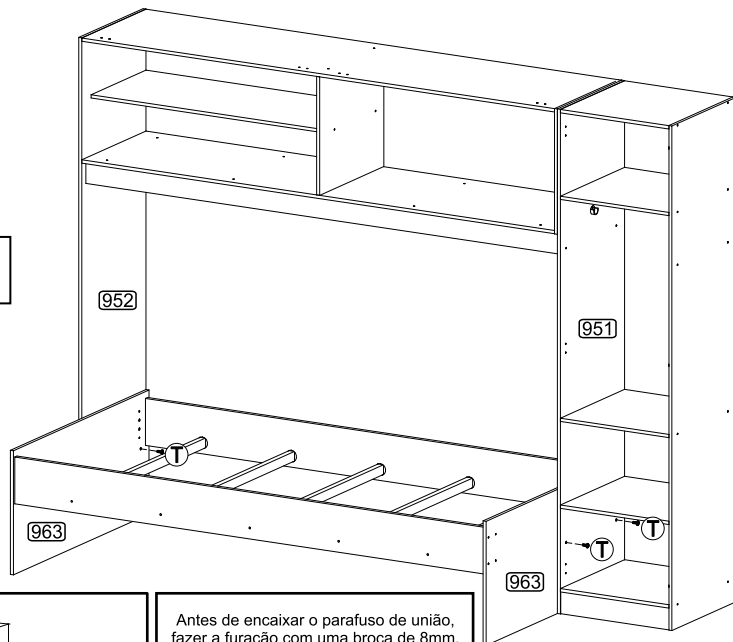
**OPÇÃO
DIREITA**



**OPÇÃO
ESQUERDA**



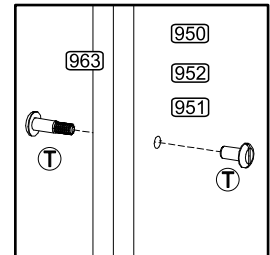
**OPÇÃO
DIREITA**



Antes de encaixar o parafuso de união, fazer a furação com uma broca de 8mm, conforme imagem ao lado.

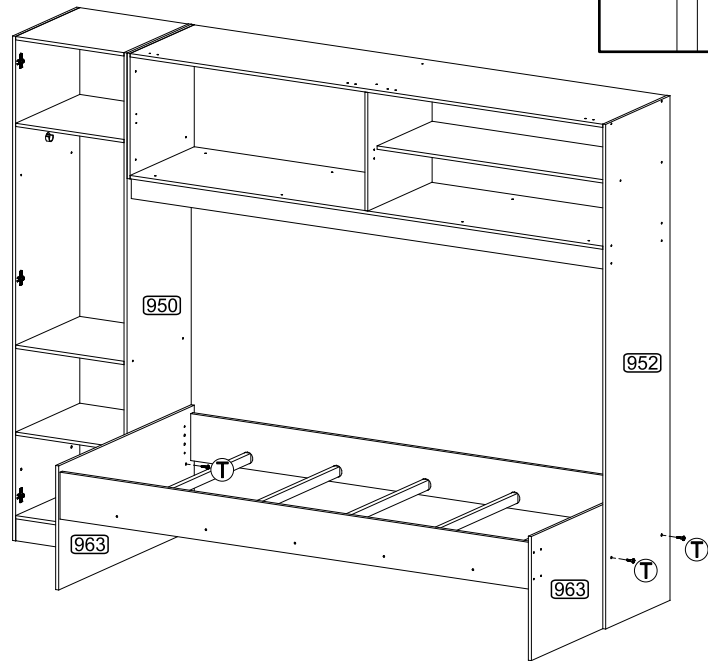
Antes de encajar el tornillo de unión, hacer el taladrado con una broca de 8mm, según la imagen al lado.



Before routing or bolt union, drill with 8mm drill bit auma, according to the picture on the side.



Broca diâmetro 8mm

**OPÇÃO
ESQUERDA**

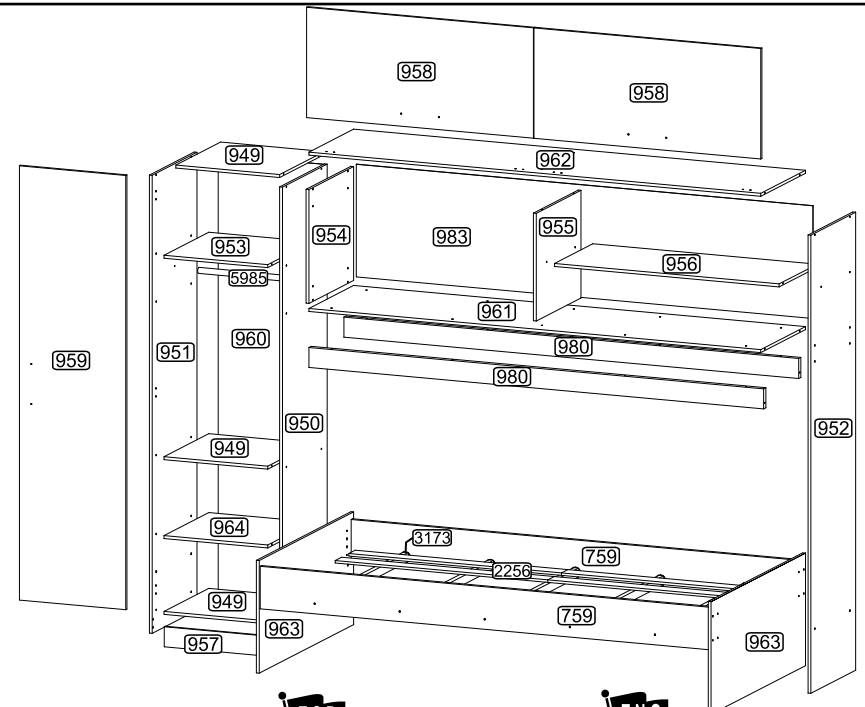


Senhor montador!
Informamos que a numeração das peças encontra-se no topo das mesmas conforme desenho acima.

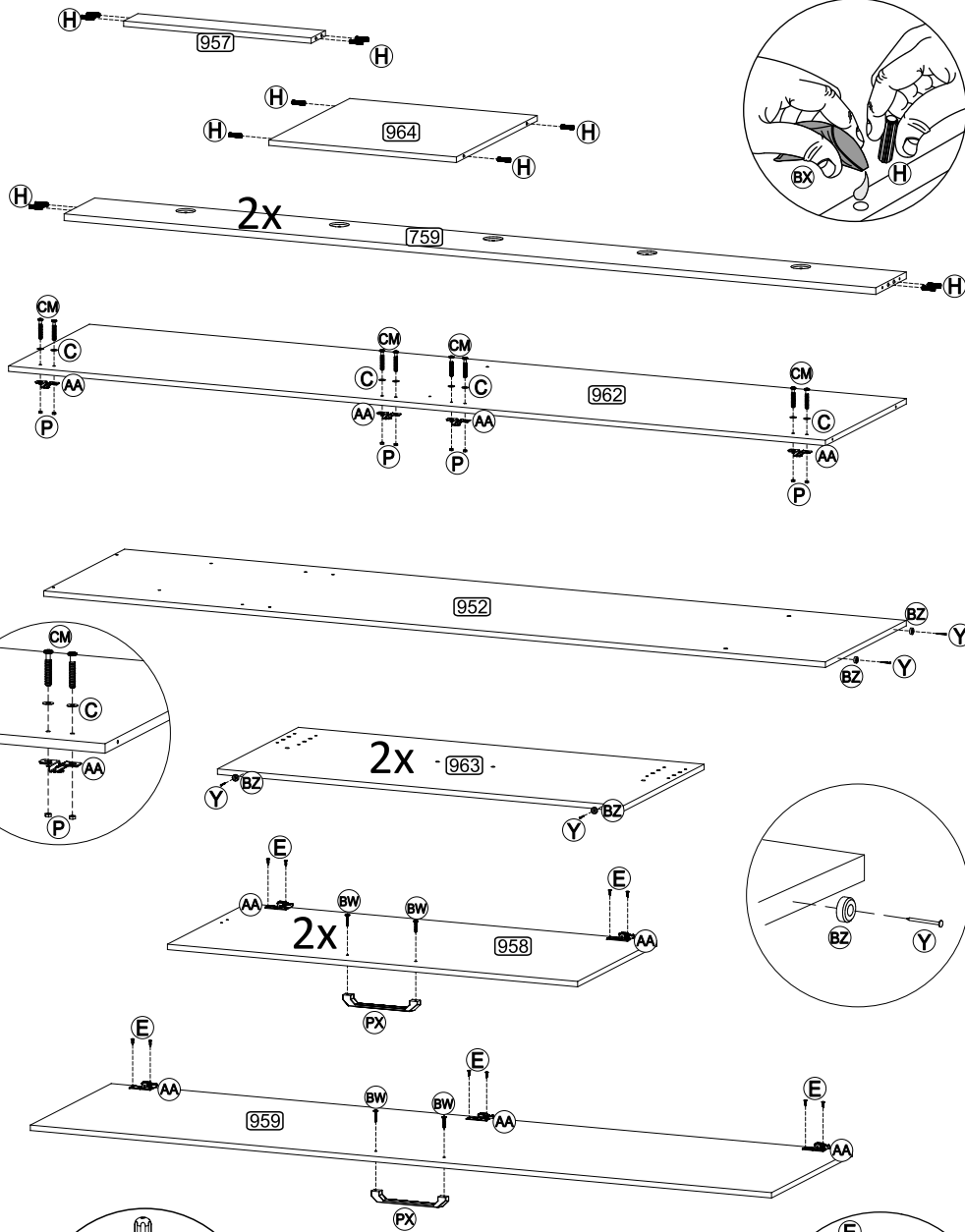
Señor Armador!
Les informamos que la numeración de las piezas encuentranse arriba de las mismas, de acuerdo al modelo arriba.

Dear Assembler!
We inform you that the number of each piece is located on the top of it, according to the model shown above.



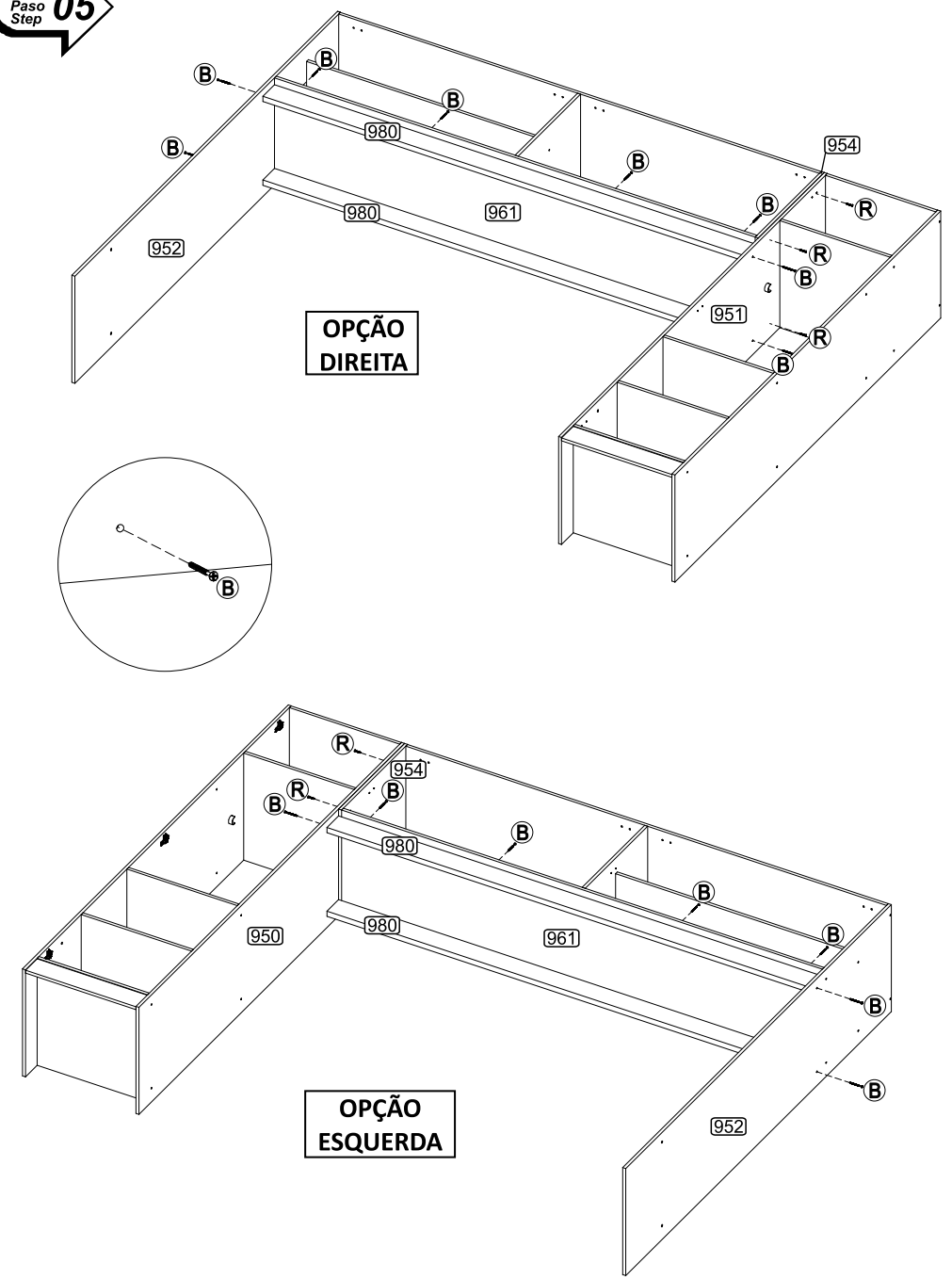
POR	LISTA DE PEÇAS	ESP	LISTA DE PIEZAS	ENG	PART LIST
Nº	DENOMINAÇÃO	Nº	DENOMINACIÓN	Nº	DESCRIPTION
949	PRATELEIRA/BASE/TAMPO	949	ESTANTE/BASE/TAPA	949	SHELF/BASE/TOP
950	LATERAL DIREITA	950	LATERAL DERECHA	950	RIGHT SIDE
951	LATERAL ESQUERDA	951	LATERAL IZQUIERDA	951	LEFT SIDE
952	LATERAL MAIOR	952	LATERAL MAYOR	952	LARGER SIDE
953	PRATELEIRA SUPERIOR	953	ESTANTE SUPERIOR	953	UPPER SHELF
954	LATERAL MENOR	954	LATERAL MENOR	954	SMALLER SIDE
955	DIVISÃO	955	DIVISIÓN	955	DIVISION
956	PRATELEIRA	956	ESTANTE	956	SHELF
957	RODAPÉ FRONTAL	957	ZÓCALO FRONTAL	957	FRONT SKIRTING BOARD
958	PORTA BASCULANTE	958	PUERTA BASCULANTE	958	SWINGARM DOOR
959	PORTA	959	PUERTA	959	DOOR
964	PRATELEIRA	964	ESTANTE	964	SHELF
960	COSTA	960	RESPALDO	960	BACK
759	BARRA DE CAMA	759	LARGUERO	759	SIDE BAR
961	BASE	961	BASE	961	BASE
962	TAMPO	962	TAPA	962	TOP
963	PESEIRA/CABECEIRA	963	PESERA/CABECERA	963	FOOTBOARD/HEAD BOARD
980	MOLDURA	980	MOLDURA	980	FRAME
983	COSTA MAIOR	983	RESPALDO MAYOR	983	LARGER BACK
5985	CABIDEIRO	5985	PERCHA	5985	HANGER
2256	LASTRO (x12)	2256	PARRILLA (x12)	2256	MATTRESS (x12)
3173	SUPORTE DE LASTRO	3173	SOPORTE PARRILLA	3173	MATTRESS SUPPORT BAR

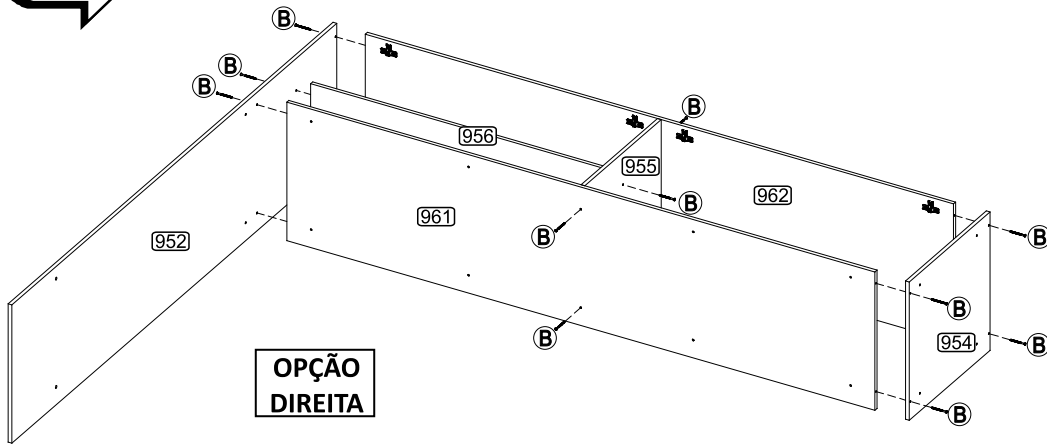
PRÉ-MONTAGEM / PRÉ-ARMADO / PRÉ-ASSEMBLAGE



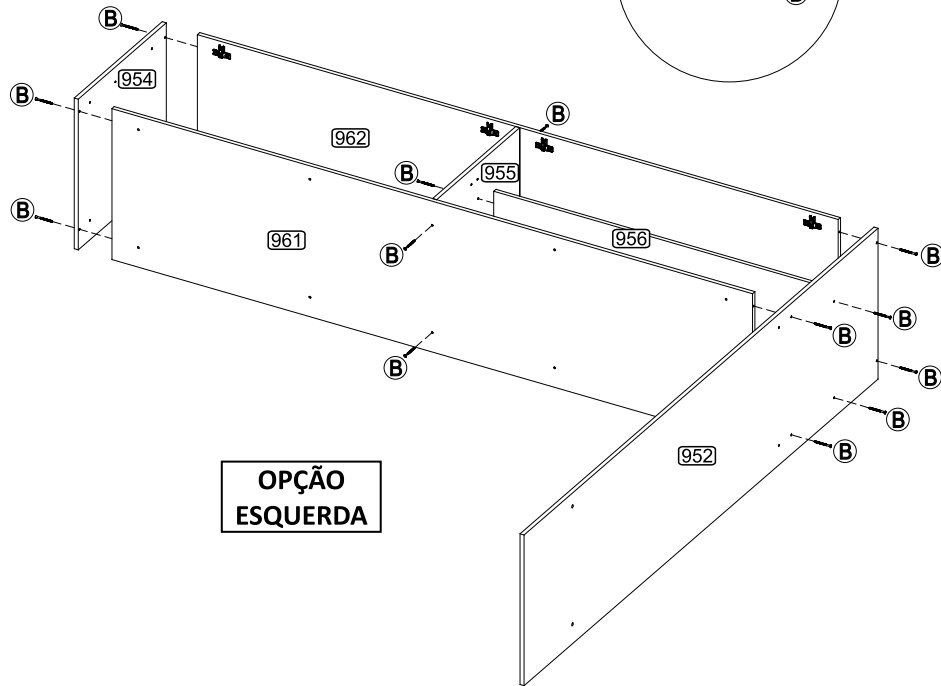
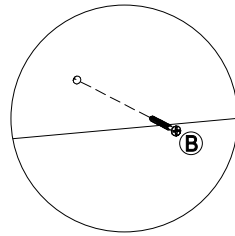
Fixar o parafuso no puxador com uma chave de fenda cruzada.
 Fijar el tornillo en el tirador con un destornillador cruzado.
 Secure the screw on the handle with a crossed screwdriver.

Passo Paso Step 05



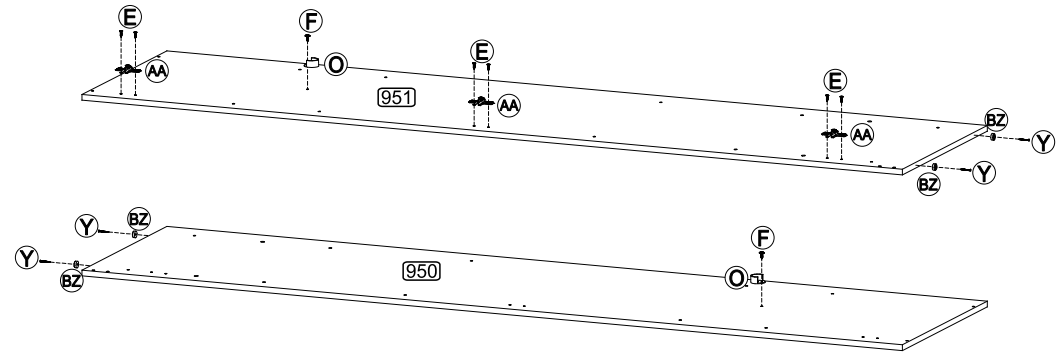


OPÇÃO DIREITA

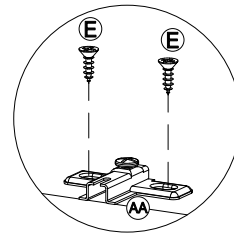
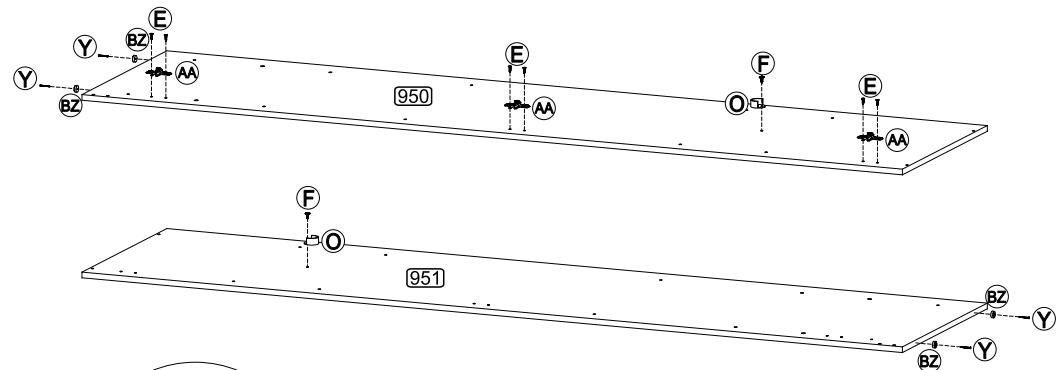


OPÇÃO ESQUERDA

OPÇÃO ESQUERDA



OPÇÃO DIREITA



Estimado armador!

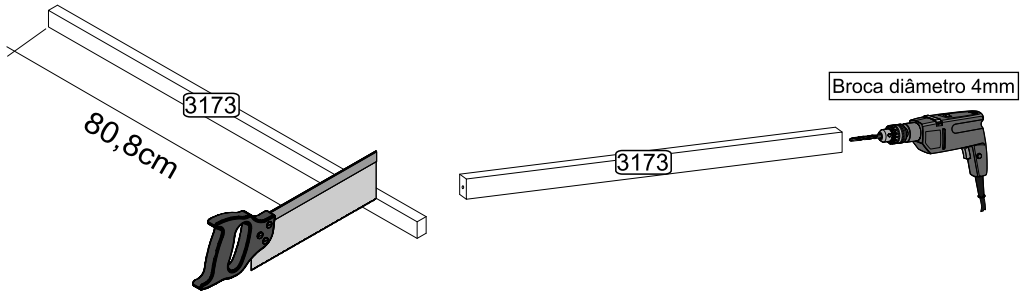
A cama vem de fábrica com o suporte de lastro na medida de 90,8cm isto permite a montagem para um colchão de 1,88cm x 88cm. Caso queira montá-la com um colchão de 1,88cm x 78cm, o montador terá que cortar o suporte lastro na medida de 80,8cm.

Estimado armador!

La cama que viene de la empresa esta con soporte de la parrilla en la medida de 90,8cm, eso permite el armado para un colchón de 1,88cm x 88cm. Se es necesario el montaje para un colchón de 1,88cm x 78cm. Ud. tendrá que cortar el soporte de la parrilla en la medida de 80,8cm

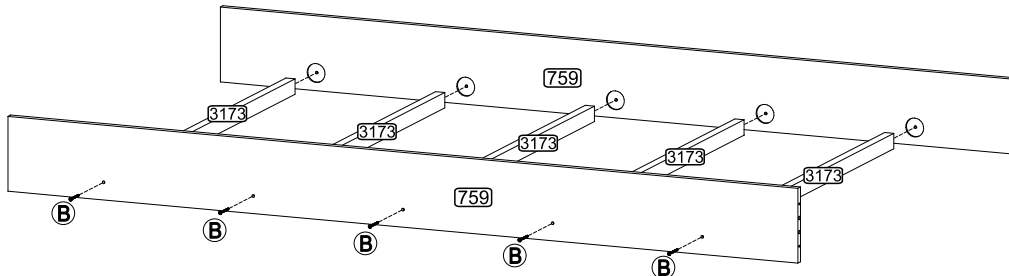
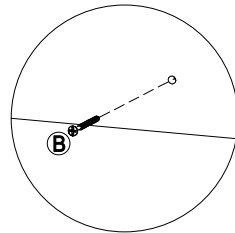
Dear Sir!

The bed construction uses rail supports for mattress measuring 90,8cm this will allow the assembly for a 1,88cm x 88cm mattress bed. If you desire to assembly this bed as a 1,88cm x 78cm, You should cut the rail supports for mattress indicating the measure of 80,8cm.



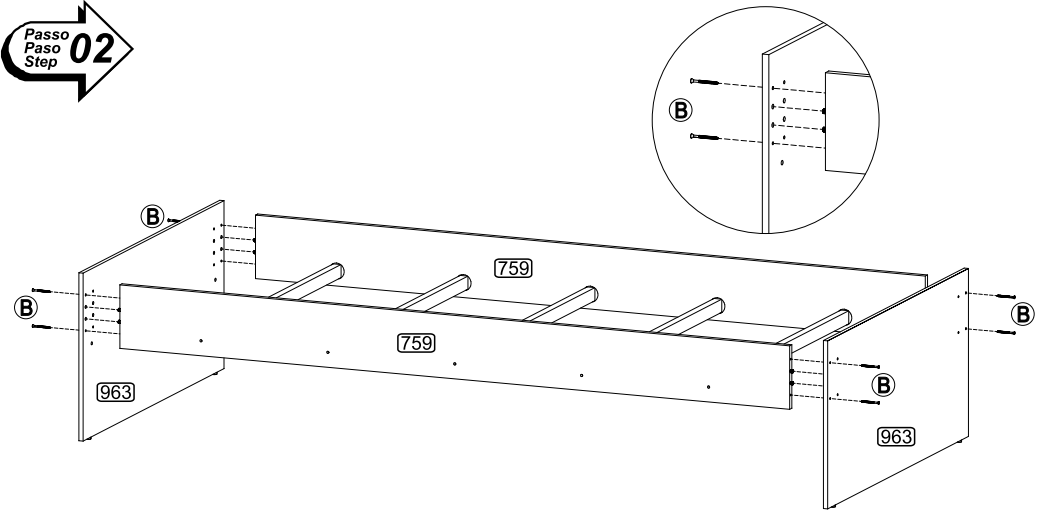
Passo
Paso
Step

01



Passo
Paso
Step

02



Passo
Paso
Step

03

