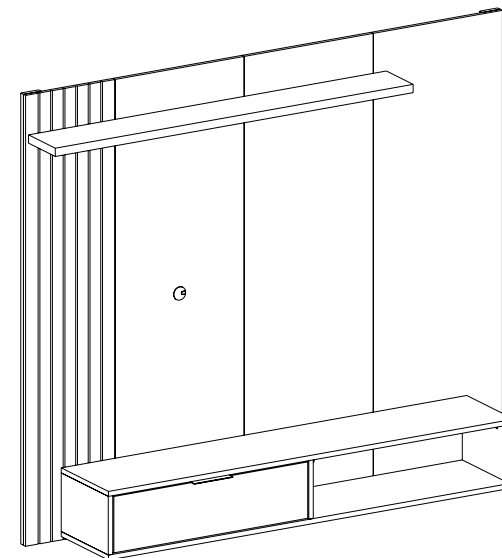


MANUAL DE MONTAGEM

90.2075 Painel Berlim 1,60 m



DIMENSÕES (mm)








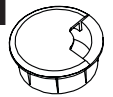



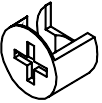
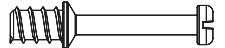


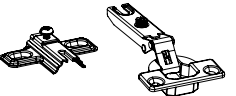

Altura	1600
Largura	1360
Profundidade	295
Peso	0000
Cubagem	0000
Volume	1/1

LISTA DE PEÇAS / LISTA DE PIEZAS / PARTS LIST

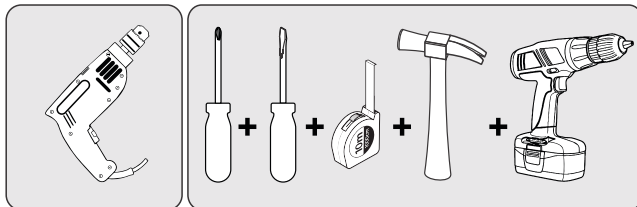
CÓD. CÓDIGO CODE	DESCRIÇÃO / DESCRIPCIÓN / DESCRIPTION	DIMENSÃO DIMENSIONES DIMENSIONS	QUANTIDADE AMOUNT CANTIDAD
992076	PAINEL RIPADO / PANEL DE LÁMINAS / SLATTED PANEL	1360 X 300 X 12	01
992077	PAINEL ESQUERDO / PANEL IZQUIERDO / LEFT PANEL	1360 X 433 X 12	01
992078	PAINEL CENTRAL / PANEL IZQUIERDO / LEFT PANEL	1360 X 433 X 12	01
992079	PAINEL DIREITO / PANEL IZQUIERDO / LEFT PANEL	1360 X 433 X 12	01
992080	PRATELEIRA DO PAINEL / PANEL IZQUIERDO / LEFT PANEL	1200 X 150 X 25	01
992081	TAMPO DO NICHÔ / PANEL IZQUIERDO / LEFT PANEL	1360 X 265 X 15	01
992082	BASE DO NICHÔ / PANEL IZQUIERDO / LEFT PANEL	1360 X 265 X 15	01
992083	LATERAL DIREITA DO NICHÔ / LATERAL DERECHO / RIGHT SIDE	264 X 177 X 15	01
992084	LATERAL ESQUERDA DO NICHÔ / LATERAL IZQUIERDO / LEFT BACK	264 X 177 X 15	01
992085	DIVISÓRIA DO NICHÔ / NICHE DIVISION / DIVISIÓN DE NICHÔ	264 X 177 X 15	01
992086	PORTA DO NICHÔ / PUERTA DE NICHÔ / NICHE DOOR	650 X 170 X 15	01
992087	MÃO AMIGA / MANO AYUDANTE / HELPING HAND	1180 X 95 X 15	02
992088	EMGROSSO LATERAL / ENGRESAMIENTO LATERAL / LATERAL THICKENING	1360 X 60 X 15	02
992089	TRAVA DO PAINEL / BLOQUEO DE PANEL / PANEL LOCK	1180 X 60 X 15	01

***PARAFUSOS COM MEDIDAS REAIS**

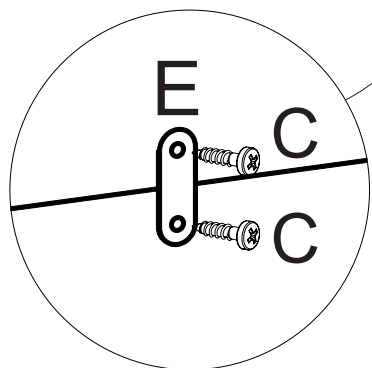
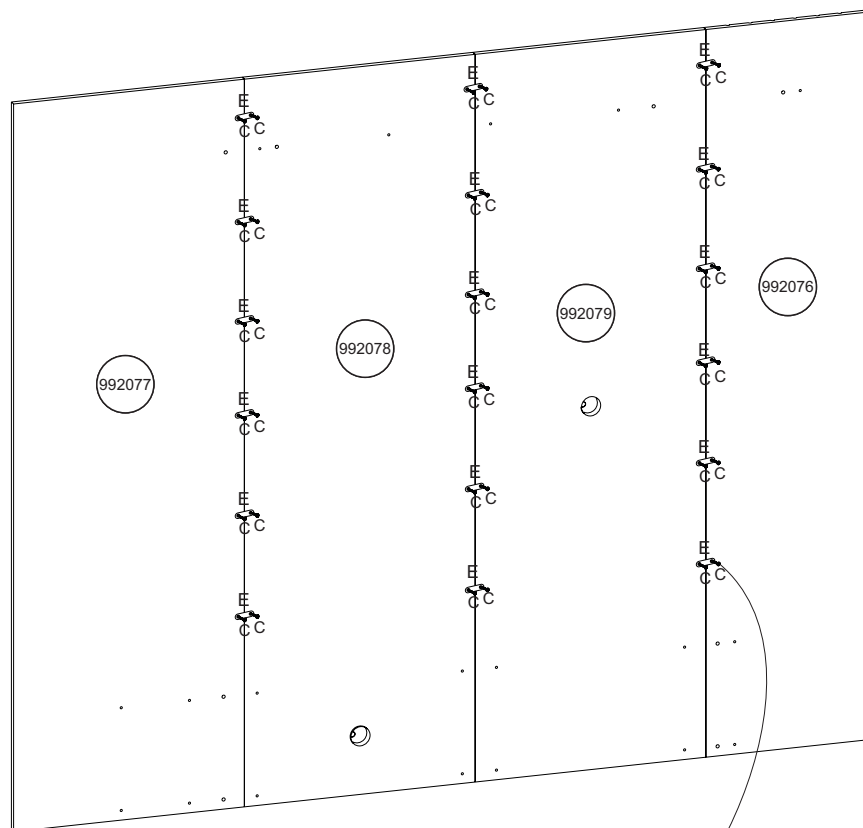
ACESSÓRIOS

<p>08.0209 Qt.04</p> <p>A</p>  <p>PARAFUSO 5,0x60mm</p>	<p>08.0219 Qt.16</p> <p>B</p>  <p>PARAFUSO 4,0x25mm</p>	<p>08.0200 Qt.42</p> <p>C</p>  <p>PARAFUSO 3,5x12mm</p>	<p>12.0149 Qt.20</p> <p>D</p>  <p>CAVILHA DE MADEIRA 6x20mm</p>	<p>09.0246 Qt.18</p> <p>E</p>  <p>JUNÇÃO DE FUNDO 2 FUROS</p>	<p>12.0133 Qt.04</p> <p>F</p>  <p>BUCHA NYLON 8x50mm</p>	<p>15.0192 Qt.04</p> <p>G</p>  <p>COLA SACHET 10GR</p>	<p>12.0155 Qt.02</p> <p>H</p>  <p>PASSA FIO 46mm</p>
<p>08.0206 Qt.20</p> <p>I</p>  <p>PARAFUSO 3,5x40mm</p>	<p>08.0207 Qt.05</p> <p>J</p>  <p>PARAFUSO 4,0x50mm</p>	<p>12.0146 Qt.05</p> <p>K</p>  <p>TAPA FURO ADESIVO 18mm</p>	<p>09.0245 Qt.06</p> <p>L</p>  <p>TAMBOR MINIFIX 12x10mm</p>	<p>09.0232 Qt.06</p> <p>M</p>  <p>PINO MINIFIX ROSCA 3mm</p>	<p>07.0097 Qt.01</p> <p>N</p>  <p>PUXADOR 130 X 32</p>	<p>08.0217 Qt.04</p> <p>O</p>  <p>PARAFUSO M4 X 25</p>	
<p>05.0100 Qt.02</p> <p>P</p>  <p>DOBRADIÇA CALÇO 12mm</p>	<p>12.0135 Qt.01</p> <p>Q</p>  <p>CAVILHA PLÁSTICA</p>						

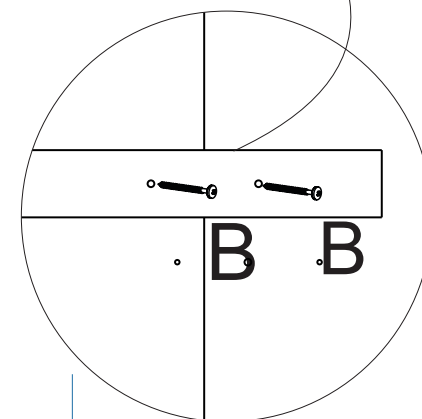
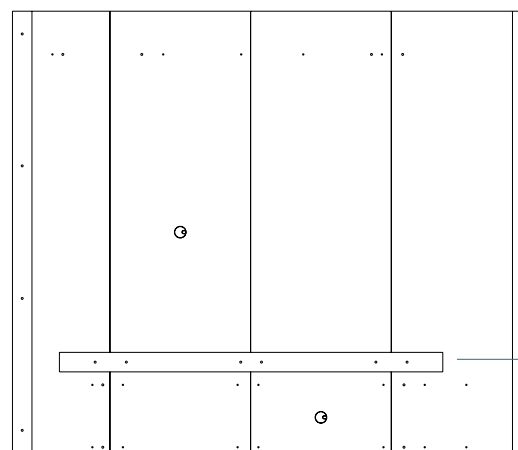
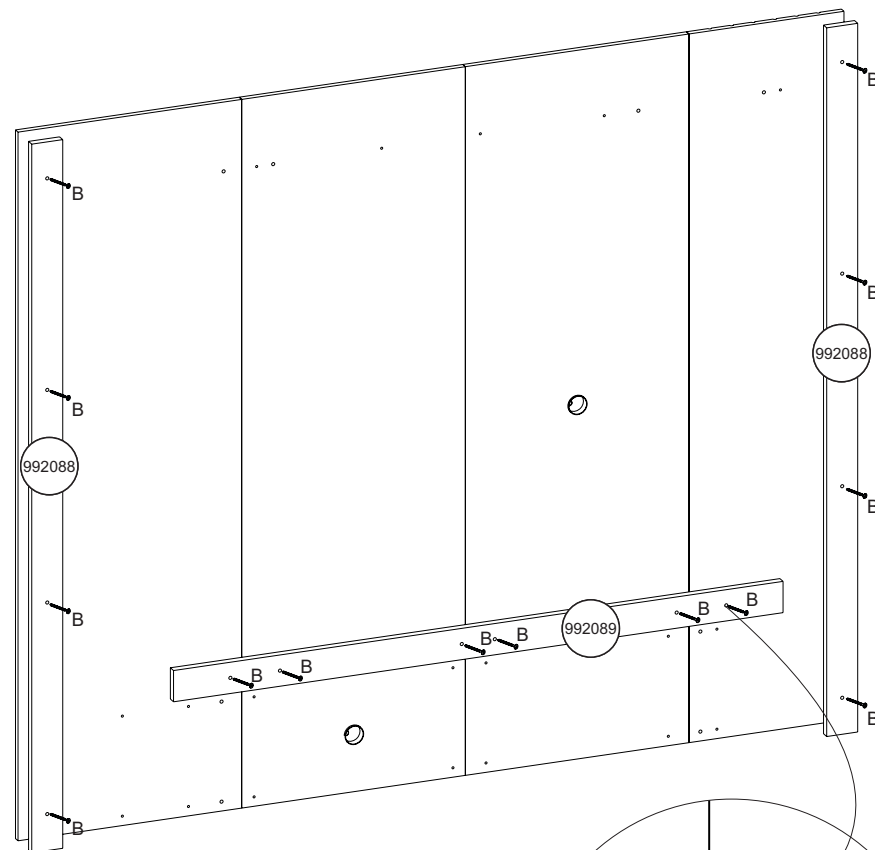
FERRAMENTAS NECESSÁRIAS PARA MONTAGEM



PASSO 1

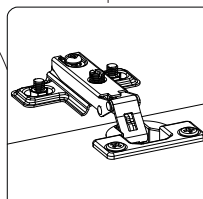
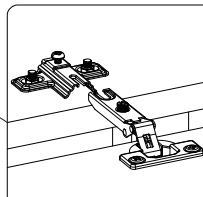
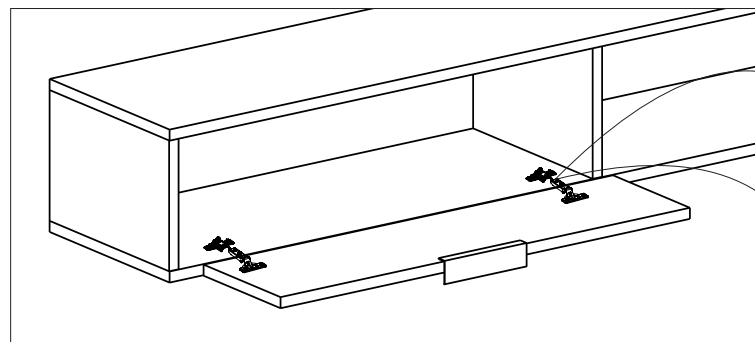
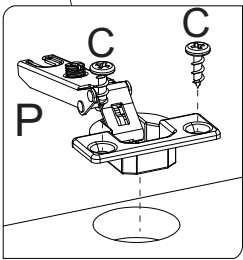
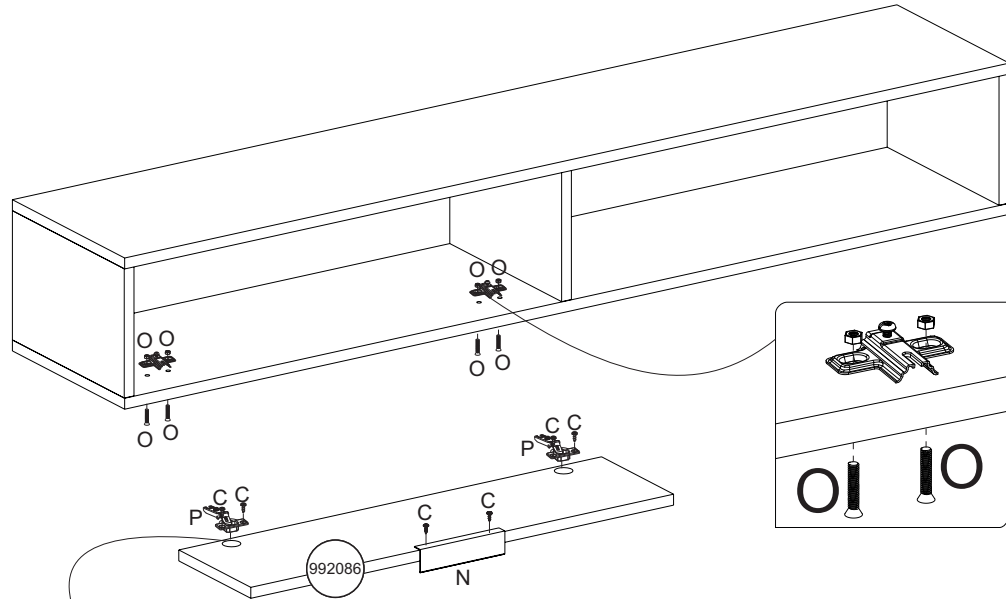


PASSO 2

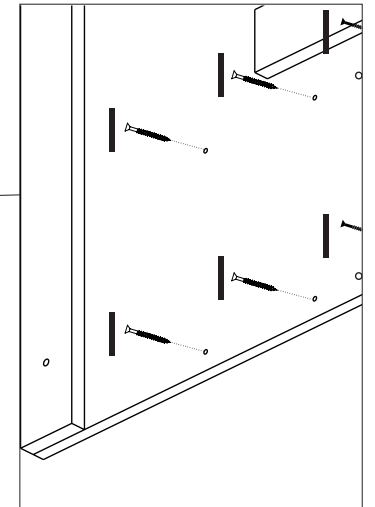
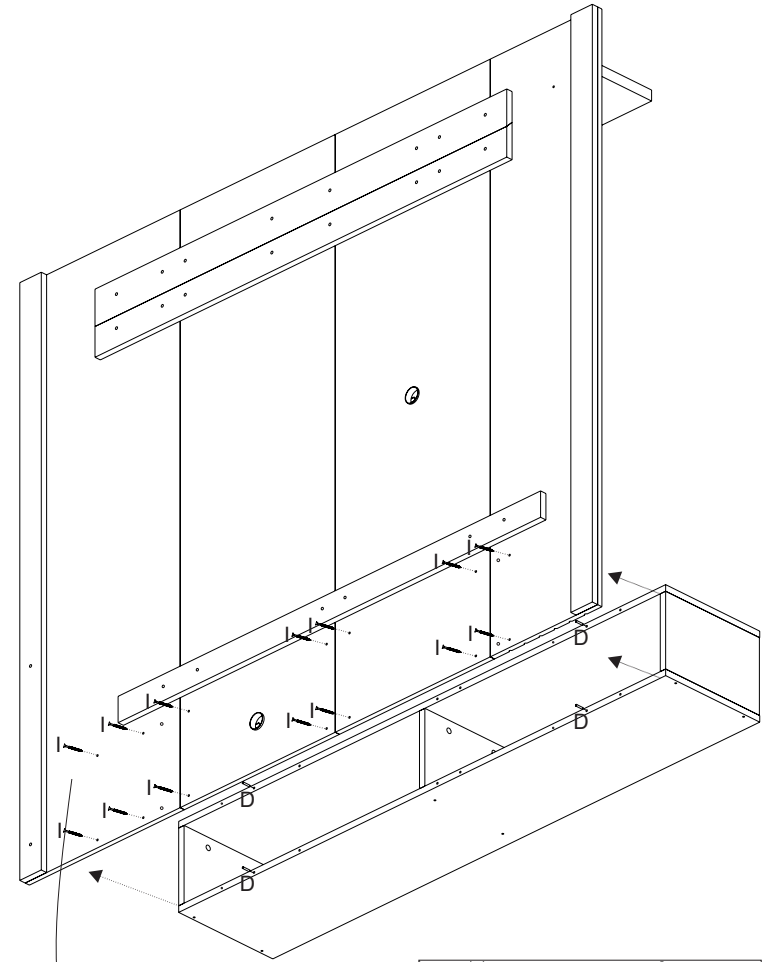


280 mm

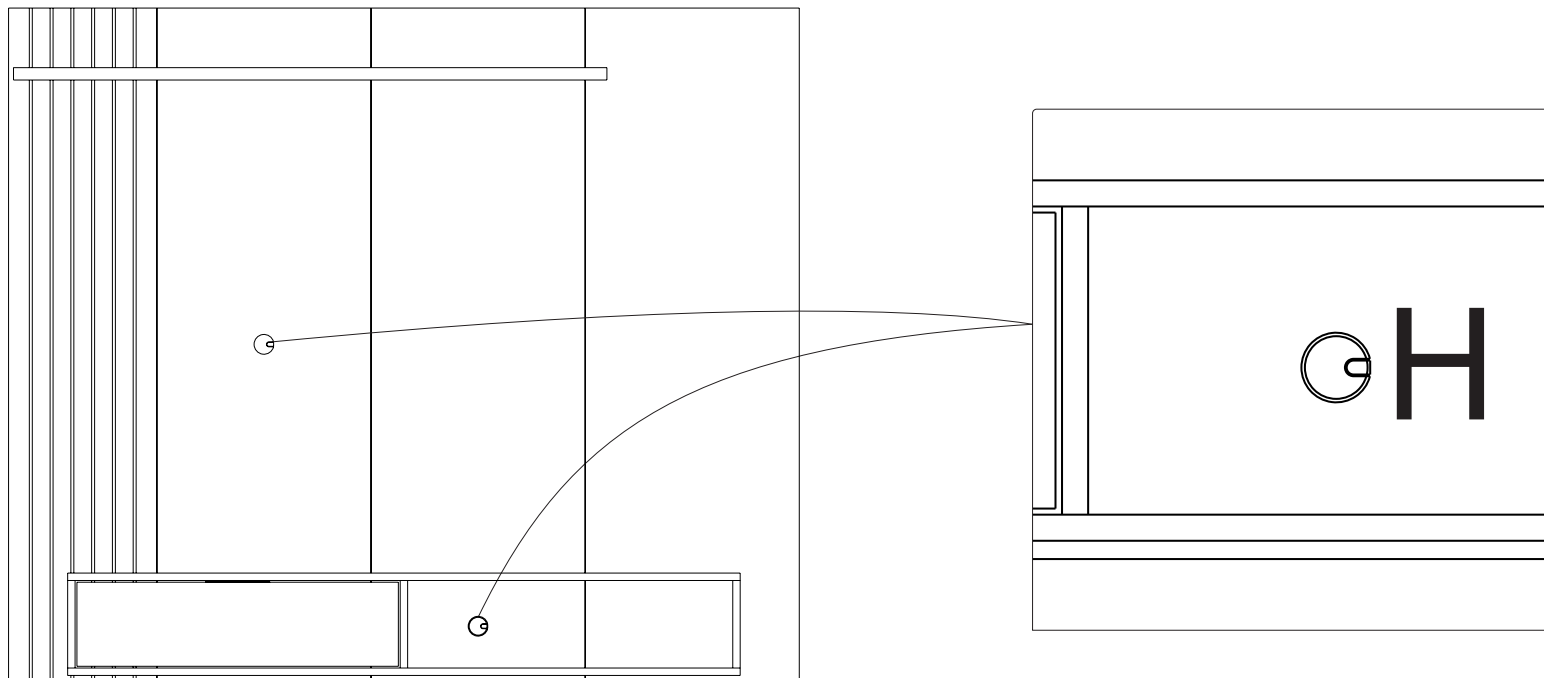
PASSO 5



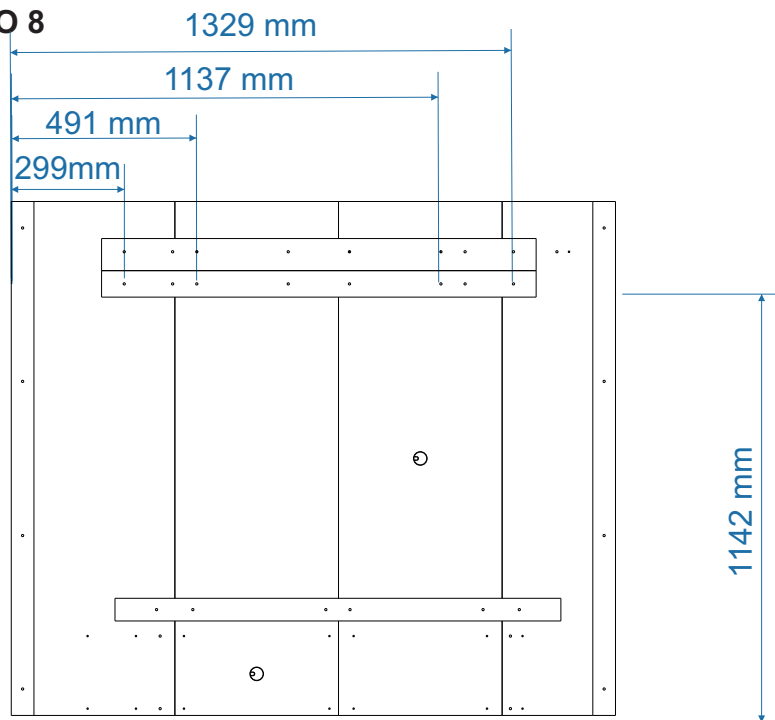
PASSO 6



PASSO 7



PASSO 8



PARA SUA INSTALAÇÃO NA PAREDE, DEFINA A ALTURA ENTRE O PISO E O COMEÇO DO PAINEL ACONSELHAMOS A UMA ALTURA DE 500mm DO CHÃO ATÉ O INICIO DO PAINEL. EXEMPLO: 500mm + 1142mm = 1642mm. 1642mm SERIA A ALTURA PARA FAZER A MARCAÇÃO DAS FURAÇÕES PARA FIXAÇÃO DA MÃO AMIGA 992087 NA PAREDE.

ACESSÓRIOS USADOS PARA FIXAÇÃO DA MÃO AMIGA (992087) NA PAREDE

