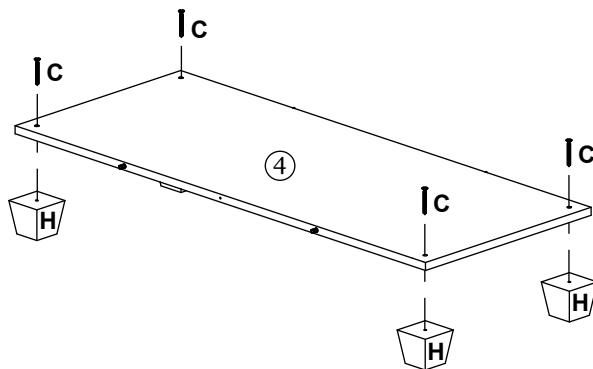
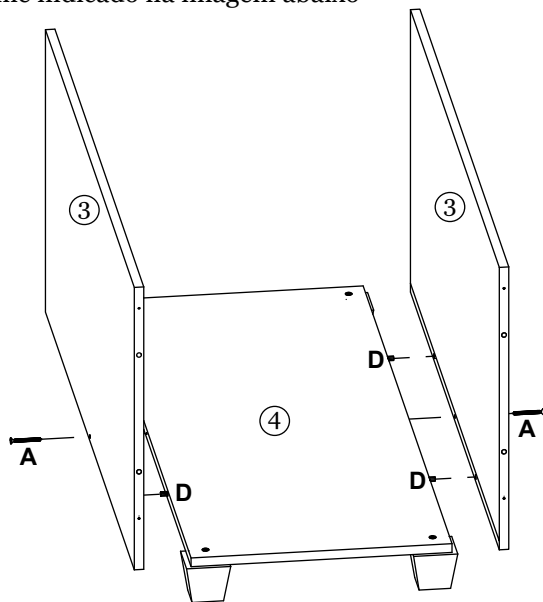


<b>Caixa de Lenha 084</b>		1º
Descrição	Quant.	
A	Paraf. Cc 3,5 x 40	12
B	Paraf. Cc 3,5 x 12	8
C	Paraf. Cc 5,0 x 40	4
D	Cavilha 6 x 35	16
E	Sache Cola	1
F	Dobradiça Curva	2
G	Calço Dobradiça	2
H	Pé Pirâmide S/CANT	4
I	Pacote ferragem	1
J	Esquema montagem	1

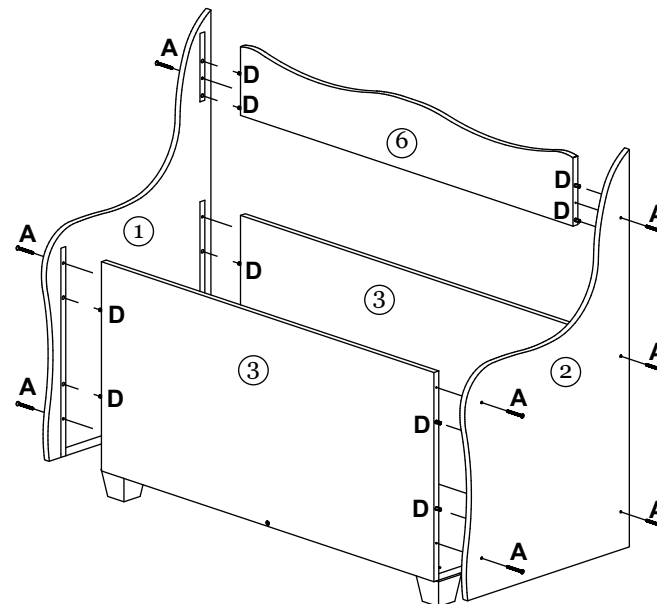
1º Fixar os pés no fundo N°4 com o Paraf. 5x40



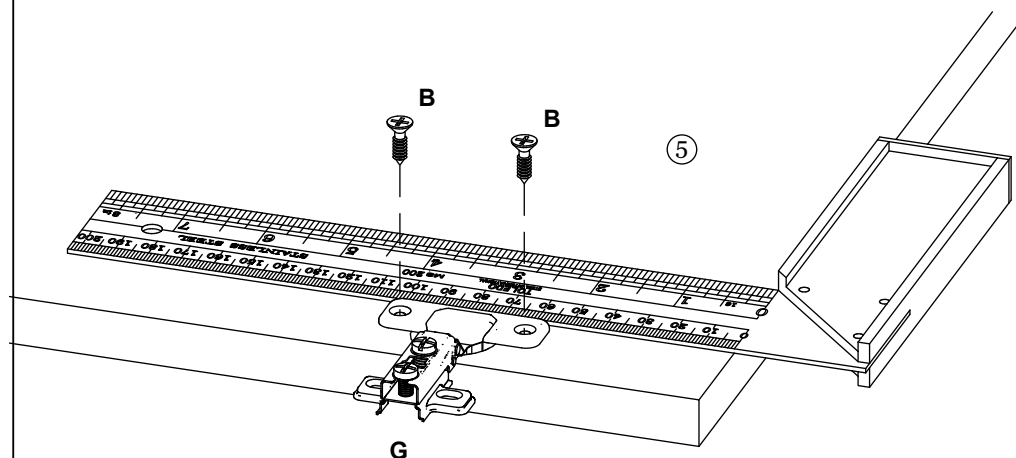
2º Instalar as Cavilhas 6 x35 no topo das peças 3.4 e 6  
 Em seguida encaixar a Frente e o Fundo N°3 no Chão N°4 e fixar com o Paraf. 3,5x40, conforme indicado na imagem abaixo



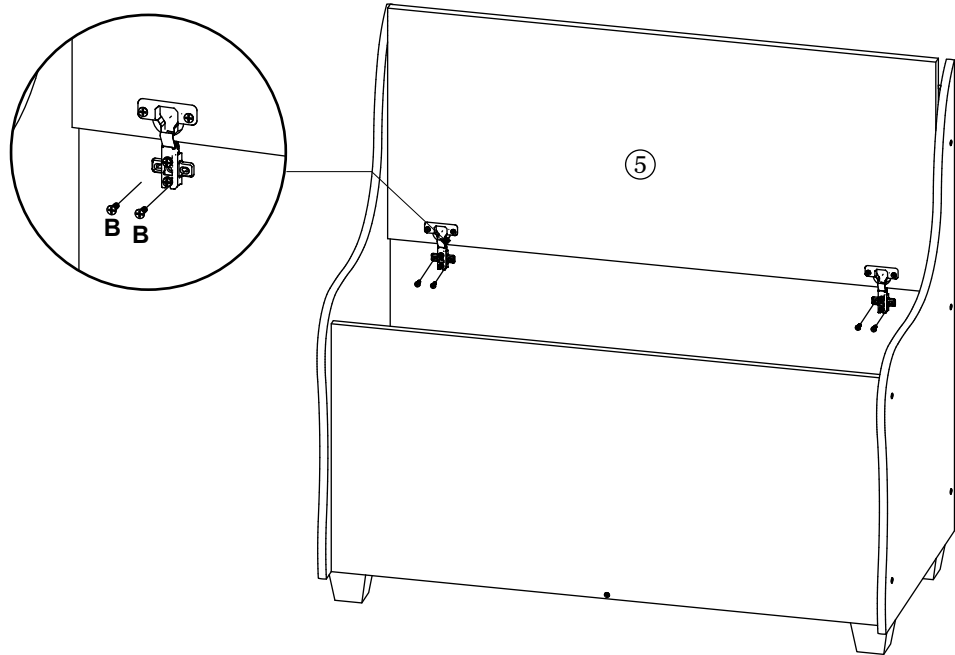
3º Em seguida encaixar as Laterais N°1 e N°2 e o encosto N°6 nas furações e fixar com o Paraf. 3,5x40, conforme indicado na imagem abaixo



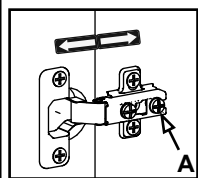
4º Fixar as Dobradiças na Tampa N°5, com o Paraf. 3,5x12



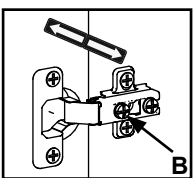
5º Fixar a Tampa N°5 na estrutura do móvel com os Paraf. 3,5x12  
**Observar a regulagem, quando fechada deve estar apoiada sobre o Fundo N°3**



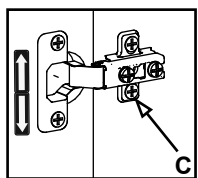
REGULAGEM DA FOLGA HORIZONTAL



REGULAGEM DA COBERTURA LATERAL



REGULAGEM VERTICAL



DICAS DE MONTAGEM:

- Usar cola nas Cavilhas.

- A Tampa n°5 quando fechada deve estar por cima do fundo N°3.

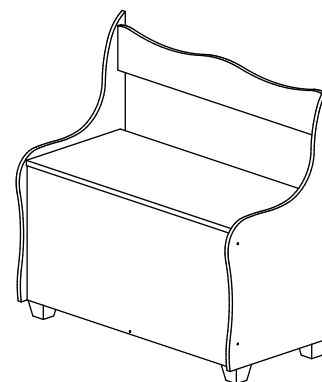
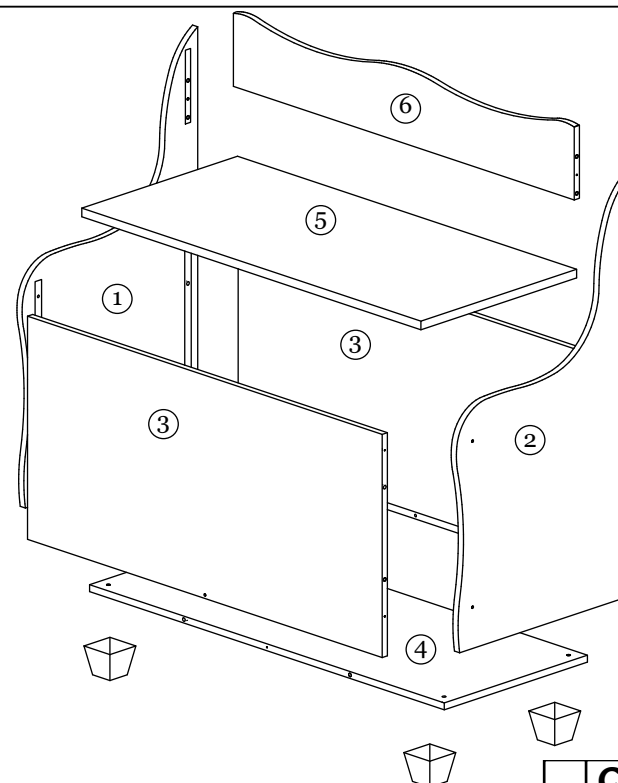
	Número da Peça	Material	Largura	Comprimento	Qtd
LATERAIS	1 ESQ - 2 DIR	MDF 12MM	405	735	2
ENCOSTO	6	MDF 12MM	820	135	1
FRENTE	3	MDF 12MM	820	387	1
FUNDO	3	MDF 12MM	820	387	1
CHÃO	4	MDF 12MM	820	331	1
TAMPA	5	MDF 12MM	815	360	1

**REGALE**  
MÓVEIS

Ind. E Com. De Móveis Regale Ltda ME  
 Rod SC 469 km 01 s/n  
 89868-000-Saudades-sc  
 fone/fax(049)3334 0329  
 regale@regale.com.br  
 www.regale.com.br

Caixa de Lenha  
 Ref.: 084

REV. 01/2026



<b>Caixa de Lenha 084</b>		
	Descrição	Quant.
A	Paraf. Cc 3,5 x 40	12
B	Paraf. Cc 3,5 x 12	8
C	Paraf. Cc 5,0 x 40	4
D	Cavilha 6 x 35	16
E	Sache Cola	1
F	Dobradiça Curva	2
G	Calço Dobradiça	2
H	Pé Pirmide S/CANT	4
I	Pacote ferragem	1
J	Esquema montagem	1