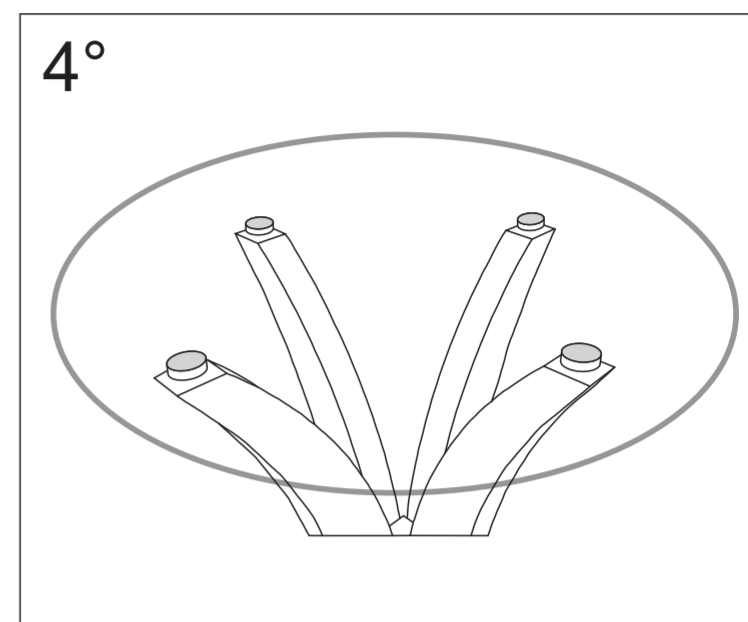
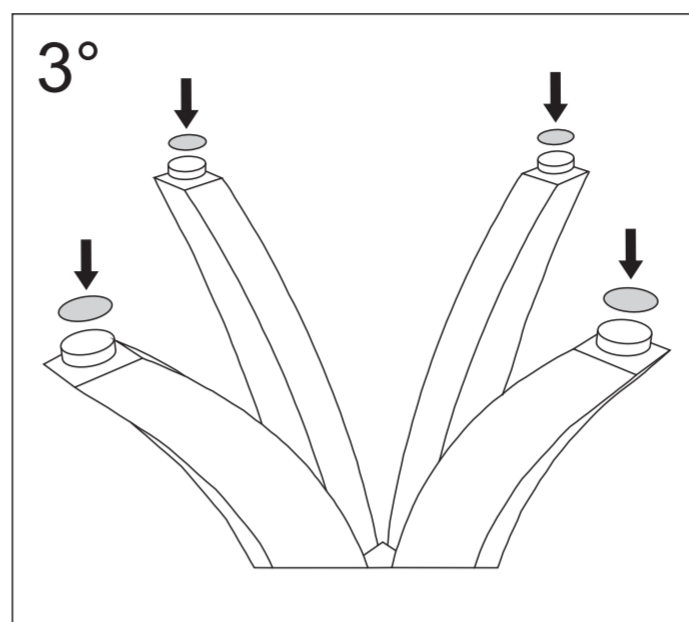
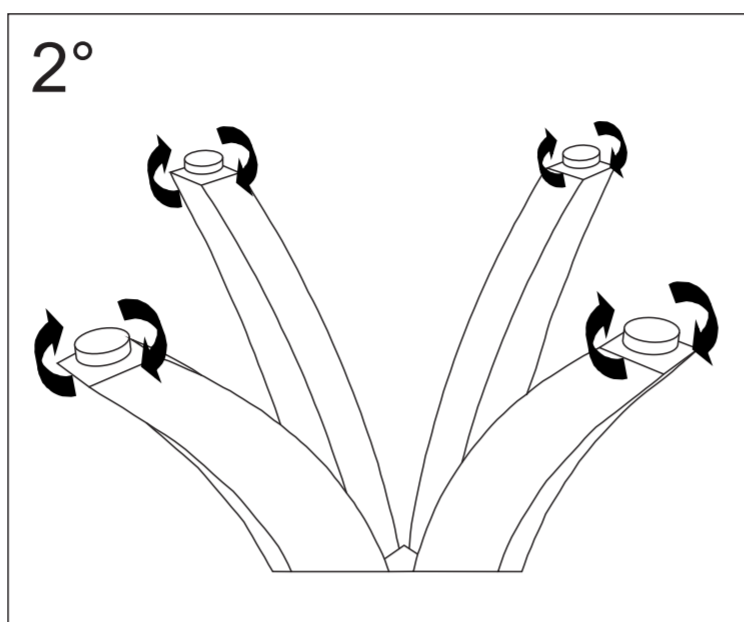
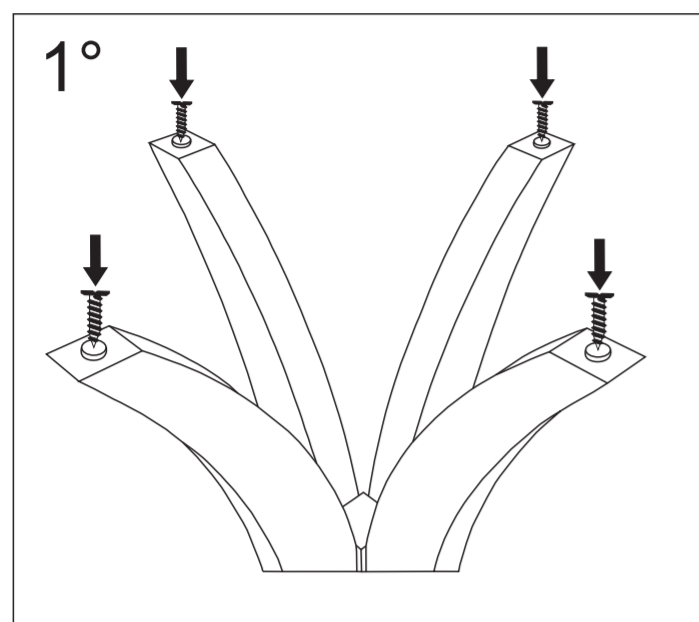


INSTRUÇÕES DE MONTAGEM

TAMPO DE VIDRO

- 1° - Fixe as 4 arruelas c/ rosca na ponta superior dos pés utilizando os parafusos 3,5x14 chata;
- 2° - Rosqueie os botões cromados nas arruelas c/ rosca;
- 3° - Aplique o adesivo de silicone em cima do botão cromado;
- 4° - Posicione/centralize o tampo de vidro sobre o pé;

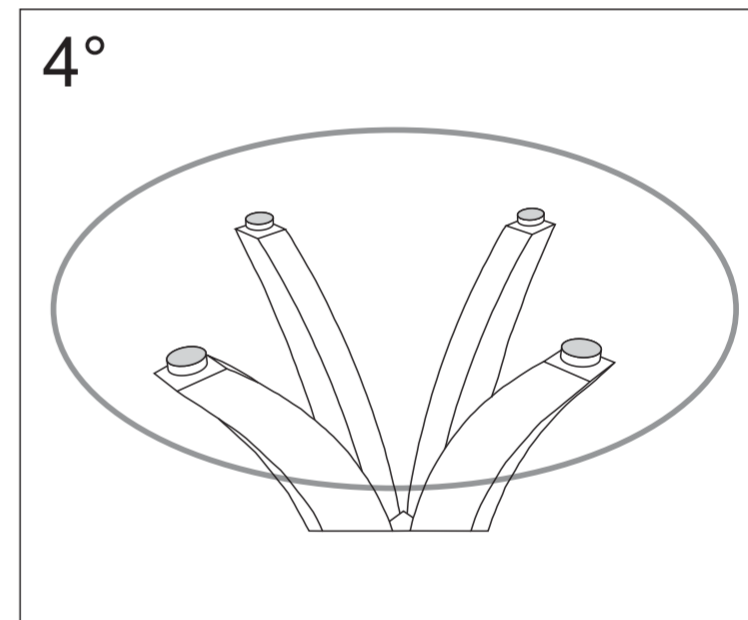
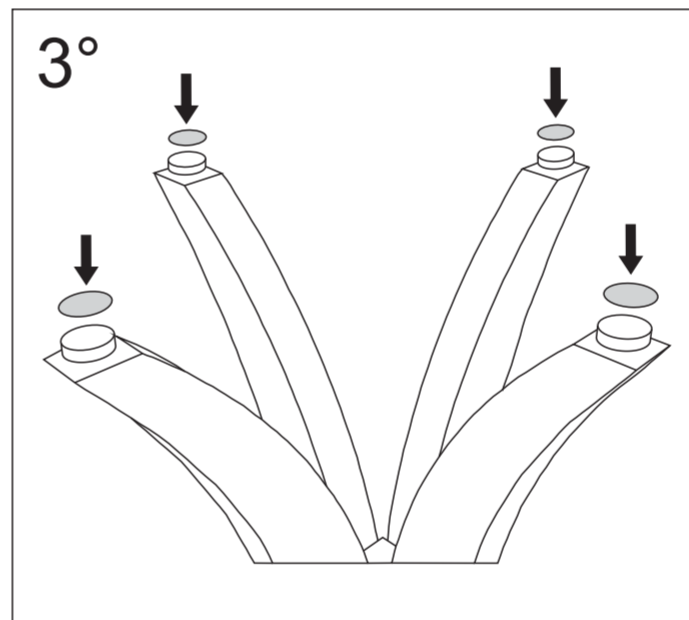
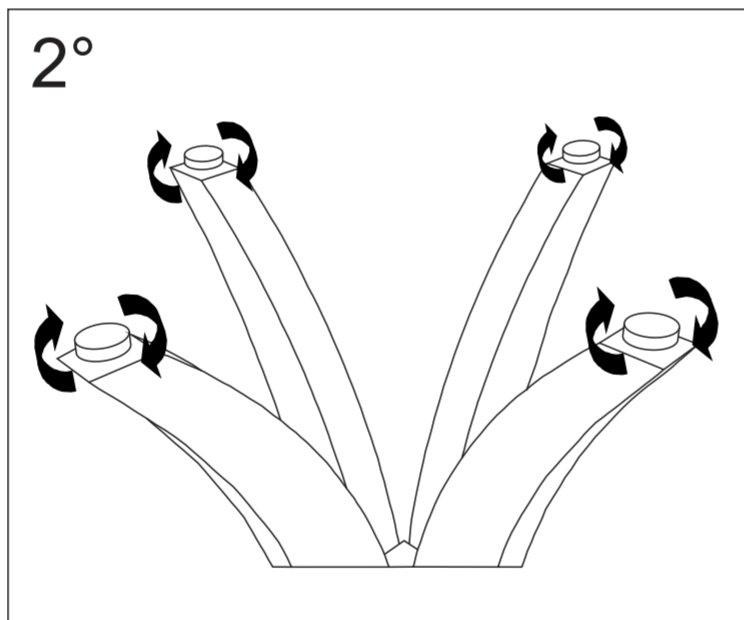
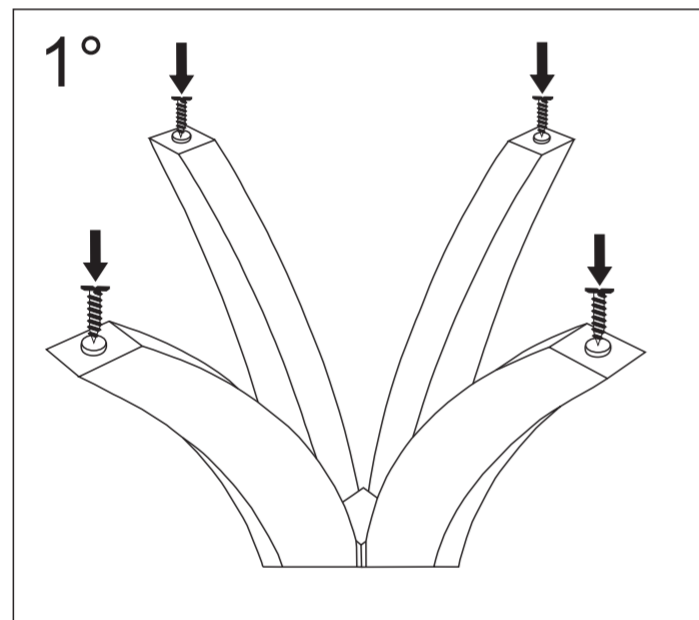


14/05/2014

INSTRUÇÕES DE MONTAGEM

TAMPO DE VIDRO

- 1° - Fixe as 4 arruelas c/ rosca na ponta superior dos pés utilizando os parafusos 3,5x14 chata;
- 2° - Rosqueie os botões cromados nas arruelas c/ rosca;
- 3° - Aplique o adesivo de silicone em cima do botão cromado;
- 4° - Posicione/centralize o tampo de vidro sobre o pé;

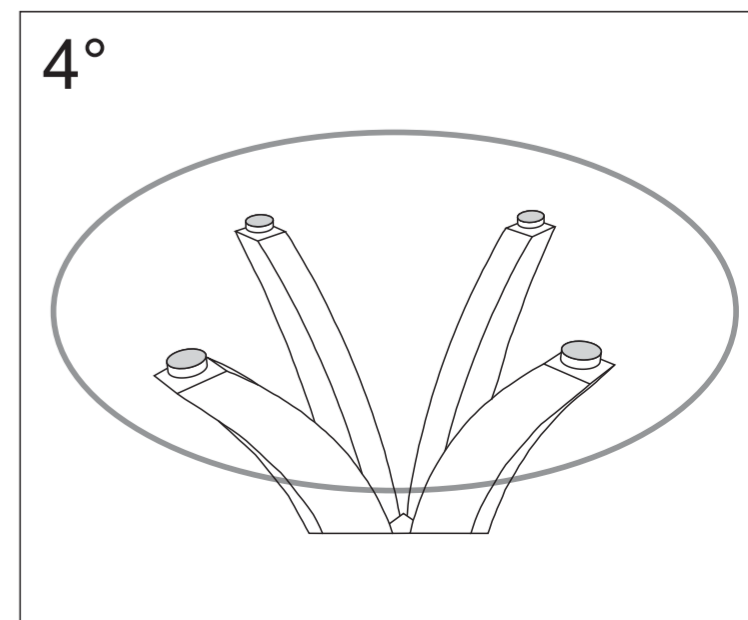
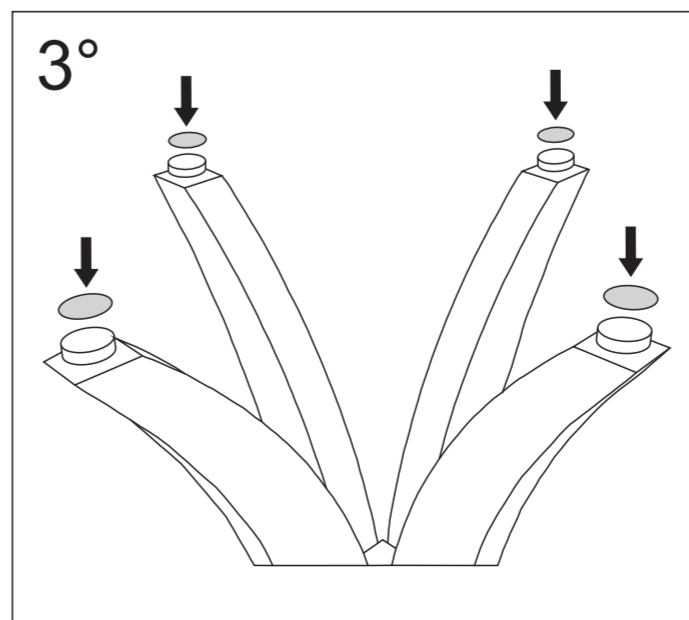
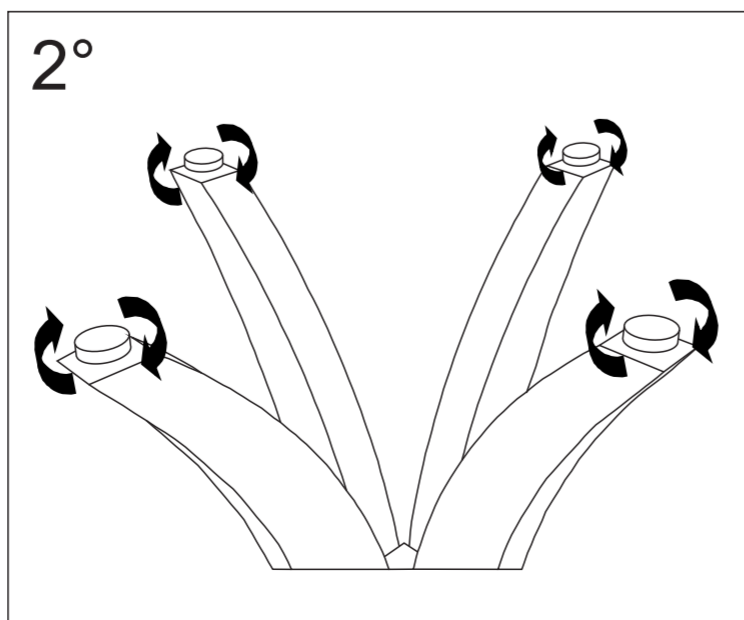
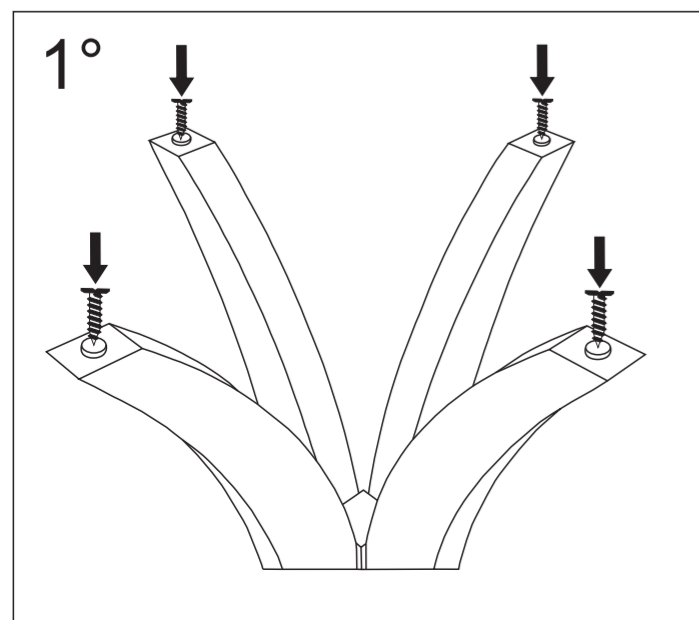


14/05/2014

INSTRUÇÕES DE MONTAGEM

TAMPO DE VIDRO

- 1° - Fixe as 4 arruelas c/ rosca na ponta superior dos pés utilizando os parafusos 3,5x14 chata;
- 2° - Rosqueie os botões cromados nas arruelas c/ rosca;
- 3° - Aplique o adesivo de silicone em cima do botão cromado;
- 4° - Posicione/centralize o tampo de vidro sobre o pé;



14/05/2014