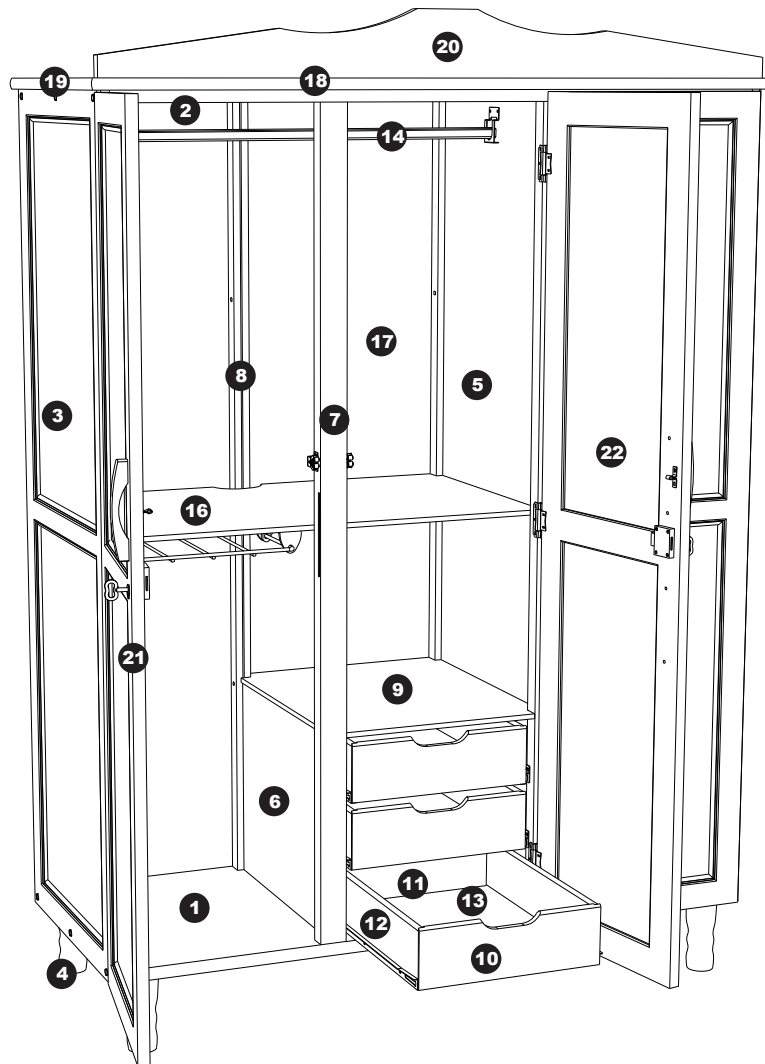


CAVAZOTTO

Rua Florianópolis, 570 - Centro - Coronel Freitas - SC - Brasil - CEP: 89840-000
Telefone: +55 (49) 3347-0207 - cavazotto@cavazotto.com.br

MANUAL DE MONTAGEM

ROUPEIRO 3 PORTAS BRASIL



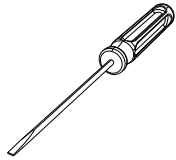
COMPONENTES

- | | |
|--|--|
| 1 - Base inferior (1220x500x23mm) | 12 - Travessa lateral da gaveta (x6)
(450x110x11mm) |
| 2 - Base (1220x500x23mm) | 13 - Fundo da gaveta (x3) (335x450x3mm) |
| 3 - Lateral do roupeiro (x2)
(500x1545x20mm) | 14 - Cabideiro (820x20x20mm) |
| 4 - Pés (x4) (50x50x130mm) | 15 - Prateleira menor (x3) (469x400x9mm) |
| 5 - Divisória completa (500x1500x50mm) | 16 - Prateleira calceiro (x1) (820x469x9mm) |
| 6 - Divisória esquerda do gaveteiro
(460x380x3mm) | 17 - Fundo do roupeiro (x3)
(420x1545x3mm) |
| 7 - Coluna frontal (50x1500x30mm) | 18 - Moldura frontal (1260x45x20mm) |
| 8 - Coluna traseira (30x1500x30mm) | 19 - Moldura lateral (x2) (515x45x20mm) |
| 9 - Tampo do gaveteiro (500x425x9mm) | 20 - Detalhe (1260,120x20mm) |
| 10 - Travessa frontal da gaveta (x3)
(325x95x11mm) | 21 - Porta do roupeiro (x2)
(390x1535x20mm) |
| 11 - Travessa traseira da gaveta (x3)
(325x95x11mm) | 22 - Porta do roupeiro com espelho
(390x1535x20mm) |

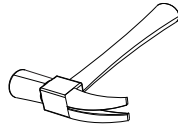
FERRAMENTAS NECESSÁRIAS



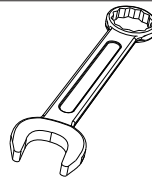
Chave philips



Chave de fenda



Martelo



Chave de boca nº6

FERRAGENS

A



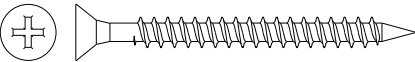
Cavilha 8x30 (x4)

B



Parafuso philips 5,0x60mm (x4)

C



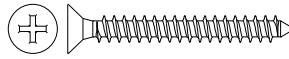
Parafuso philips 4,0x45mm (x20)

D



Tapa-furo
10mm (x12)

E



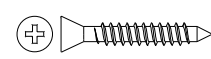
Parafuso philips 3,5x30mm (x38)

F



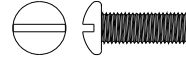
Parafuso philips
3,5x14mm cabeça
panela (x50)

G



Parafuso philips
3,5x25mm (x12)

H



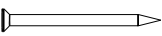
Parafuso fenda
5/32x5/16 cabeça
panela (x2)

I



Porca nº6
(x2)

J



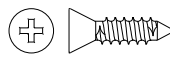
Prego 10x10 (x90)

K



Suporte para
prateleira (x22)

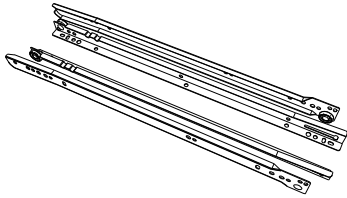
L



Parafuso philips
3,5x14mm (x24)

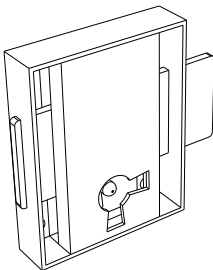
ACESSÓRIOS

N



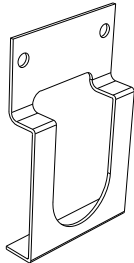
Par de corrediças (x3)

O



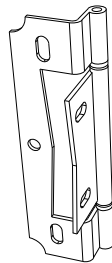
Fechadura (x3)

P



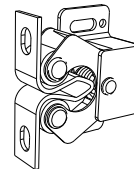
Suporte para
cabideiro (x2)

Q



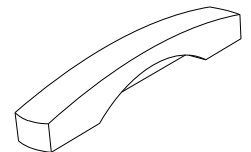
Dobradiça (x9)

R



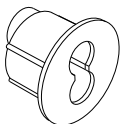
Fecho rolete (x3)

S



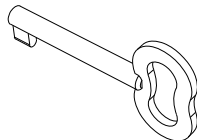
Puxador (x3)

T

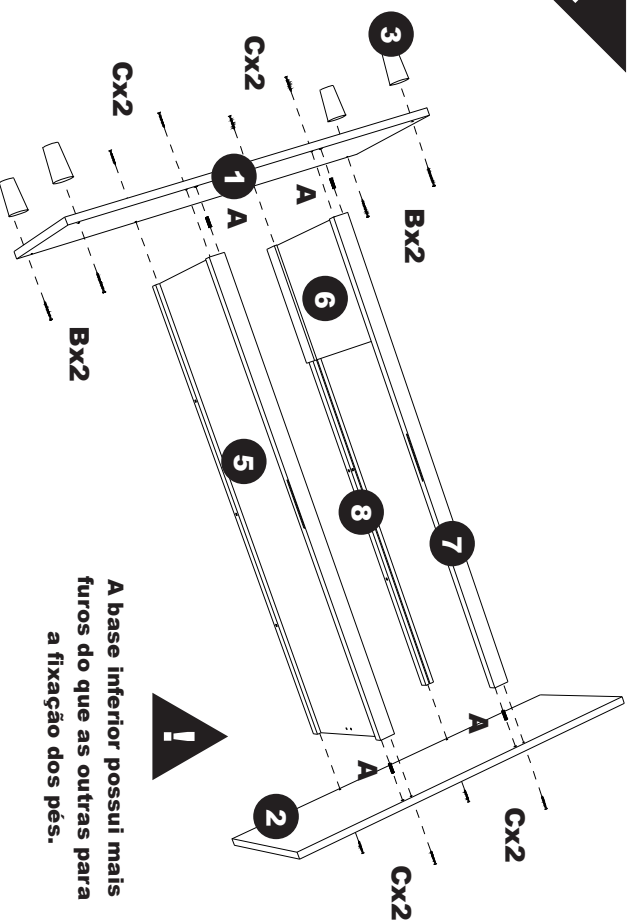


Guia para chave (x3)

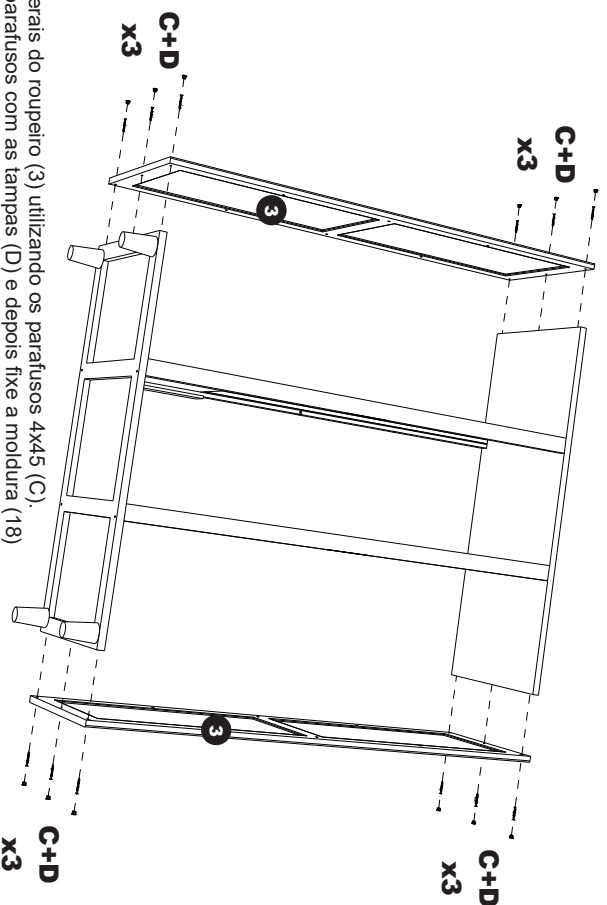
U



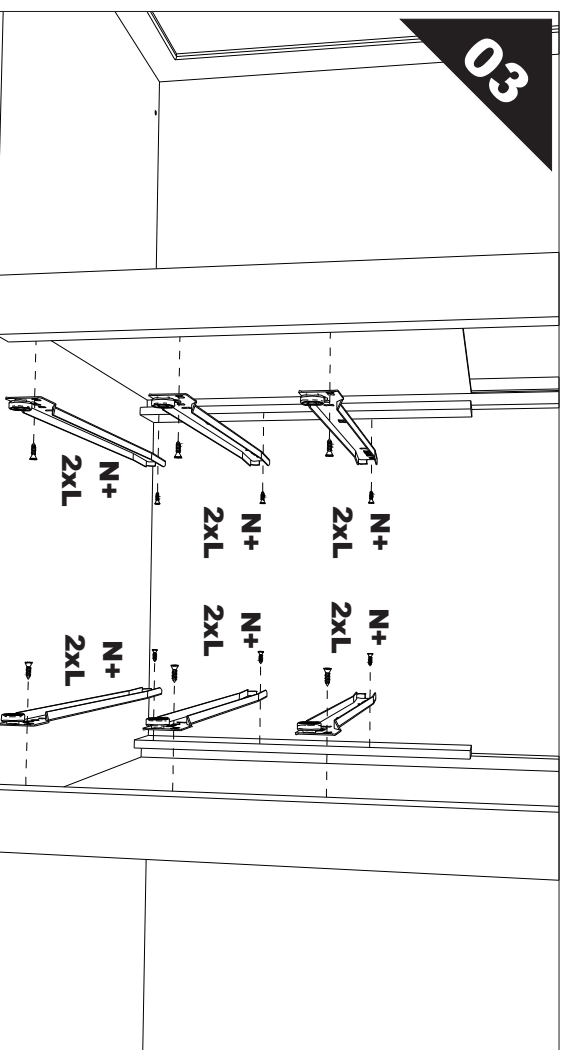
Chave (x3)

01

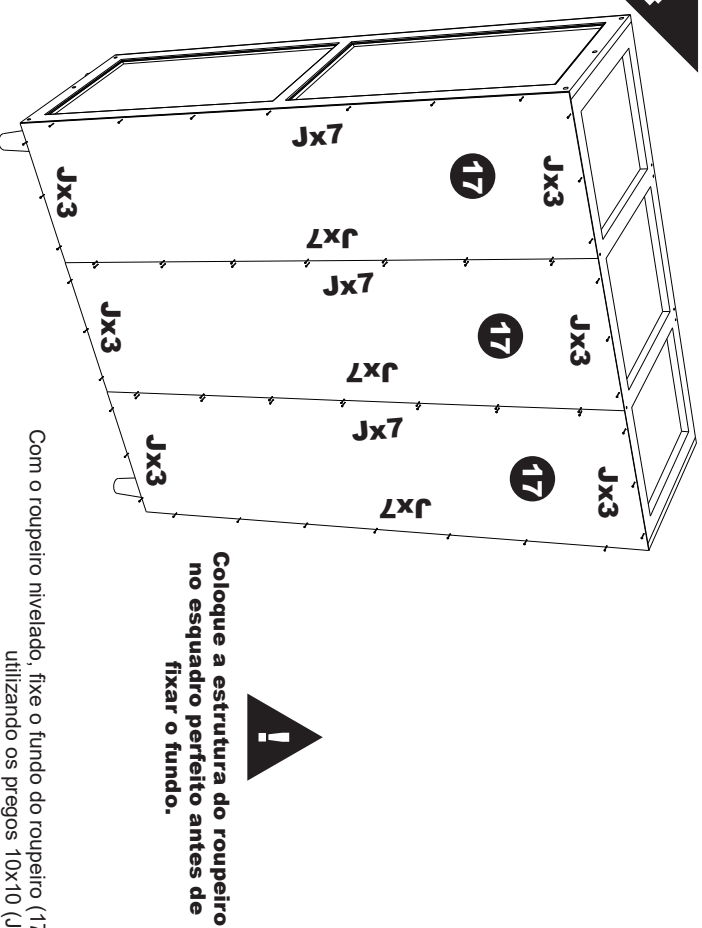
Junte a base inferior (1), a base (2), a divisória completa (5) e as colunas (7 e 8) com a divisória esquerda do gaveteiro utilizando as cavilhas 8x30 (A) como guias. Depois fixe o conjunto com os parafusos 4x45 (C) e os pés do roupeiro (3) com os parafusos 5x60 (B).

02

Fixe as laterais do roupeiro (3) utilizando os parafusos 4x45 (C). Cubra os parafusos com as tampas (D) e depois fixe a moldura (18) utilizando os parafusos 4x30 (E).

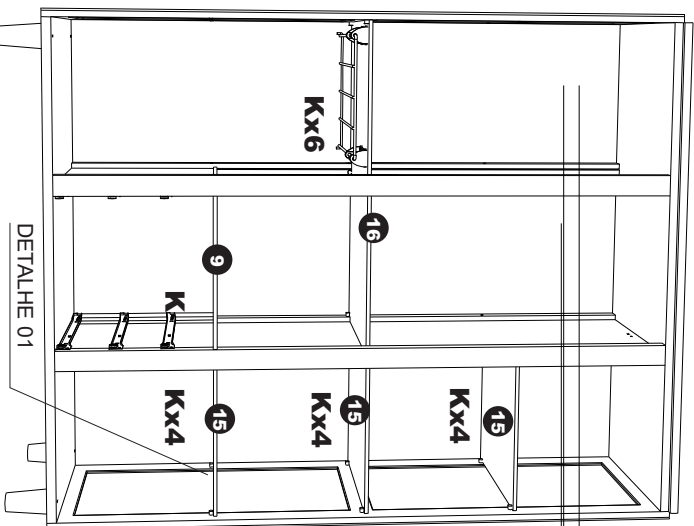
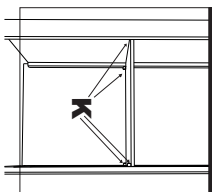
03

Utilize as marcações das colunas para fixar as correijas (N) utilizando os parafusos 3,5x14 (L).

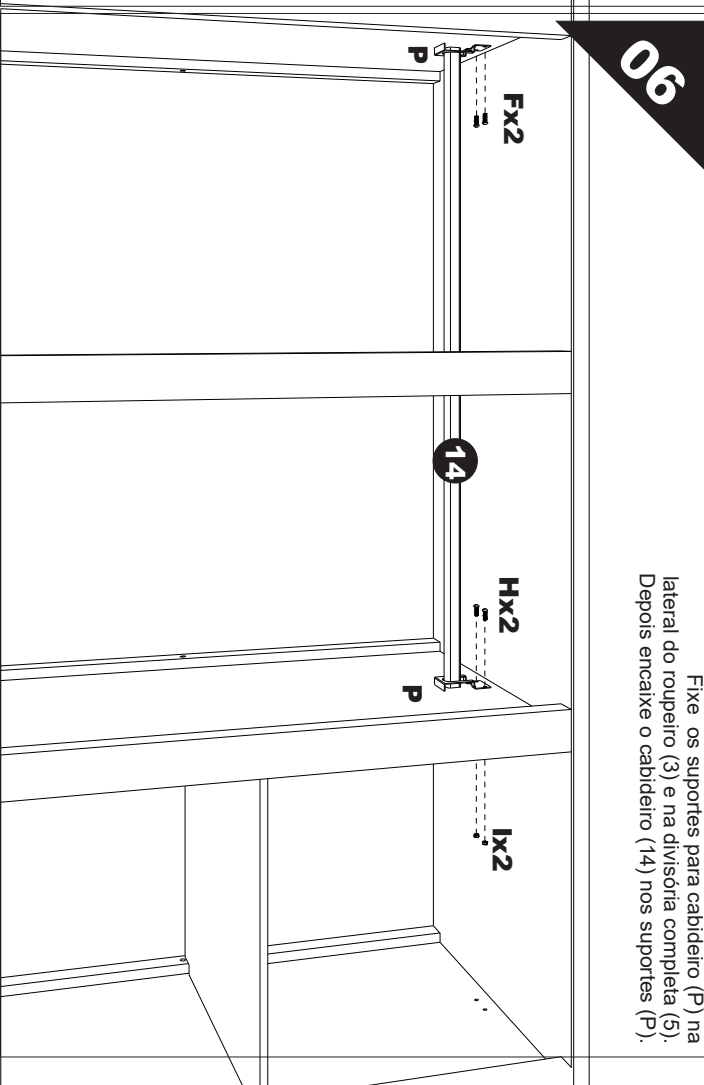
04

Coloque a estrutura do roupeiro no esquadro perfeito antes de fixar o fundo.

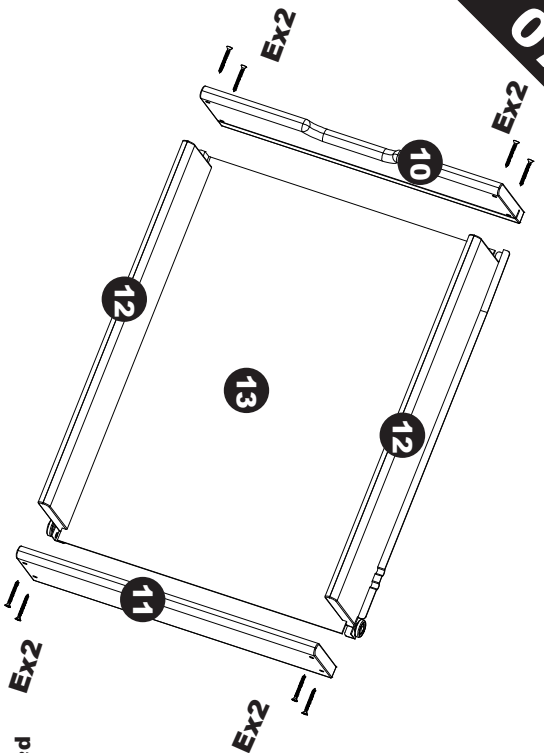
Com o roupeiro nivelado, fixe o fundo do roupeiro (17) utilizando os pregos 10x10 (U).

05**DETALHE 01**

Insira os suportes para prateleira (K) nos furos localizados no interior do roupeiro e coloque as prateleiras menores (15), assim como a prateleira do calceiro (16) e o tampo do gaveteiro (9).

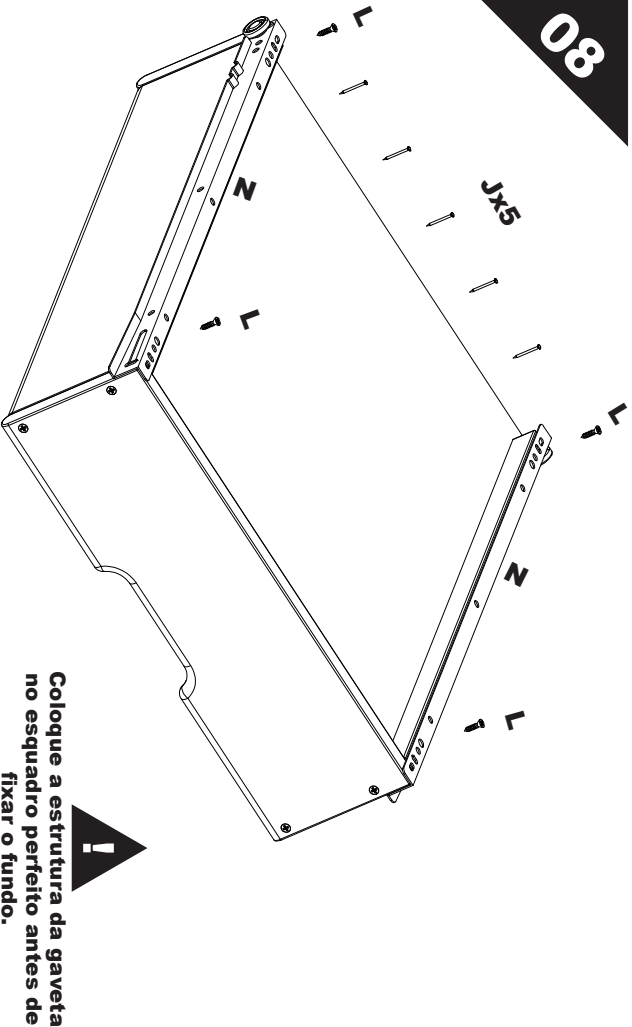
06

Fixe os suportes para cabideiro (P) na lateral do roupeiro (3) e na divisória completa (5). Depois encaixe o cabideiro (14) nos suportes (P).

07

! Repita esse passo para montar as outras gavetas.

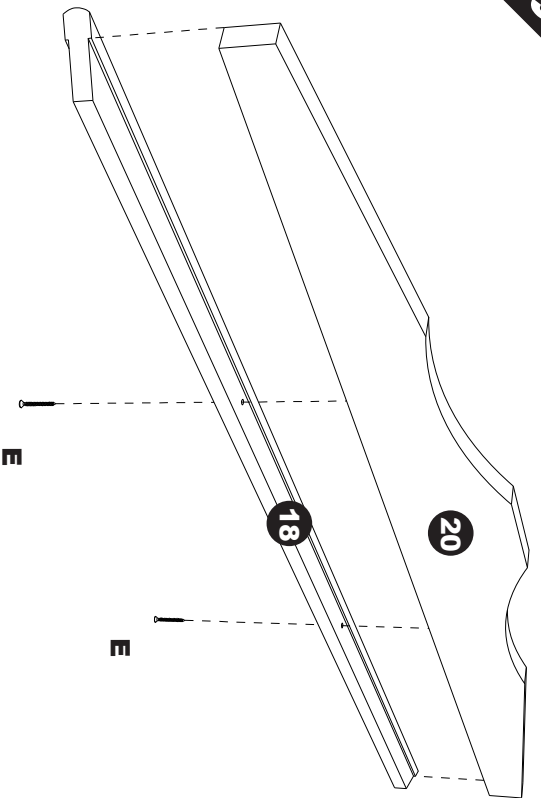
Tomando como base o fundo da gaveta (13), encaixe as laterais (12) e a travessa frontal da gaveta (10), fixando-as utilizando parafusos 3,5x30 (E). Por último, posicione a travessa traseira (11) e fixe-a utilizando parafusos 3,5x30 (E).

08

! Coloque a estrutura da gaveta no esquadro perfeito antes de fixar o fundo.

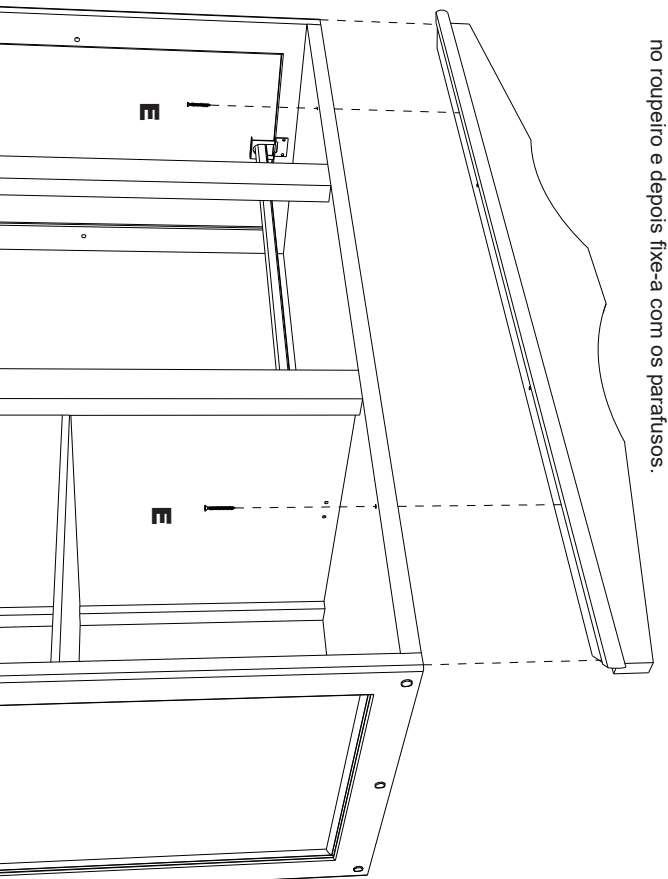
Fixe a outra parte das corredeiras (N) nas laterais da gaveta utilizando os parafusos 3,5x14 (L). Depois, fixe a parte traseira do fundo utilizando os pregos 10x10 (J).

09



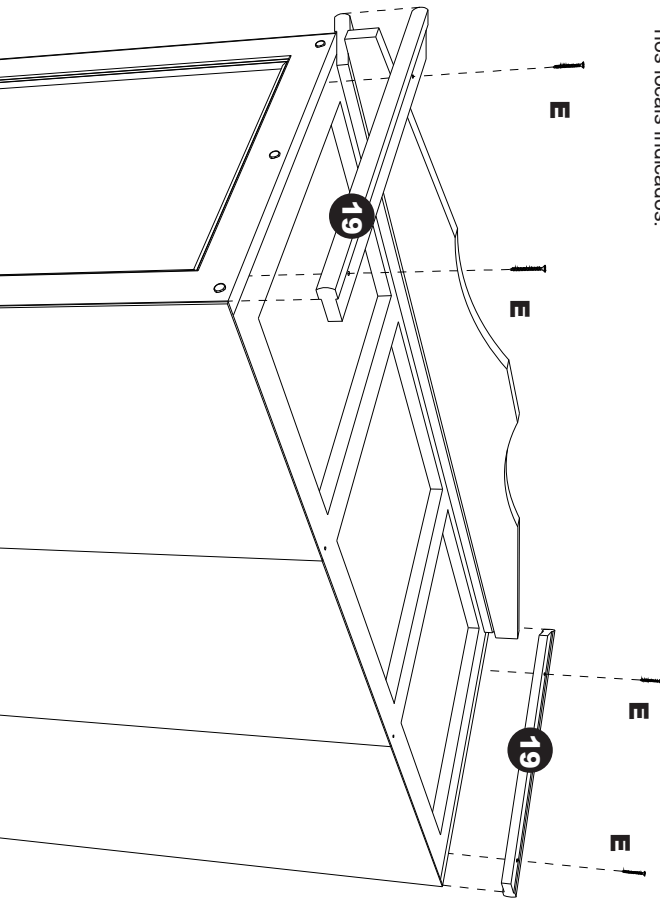
Alinhe o detalhe (20) na moldura frontal (18) conforme demonstra a imagem e fixe-os utilizando os parafusos.

10



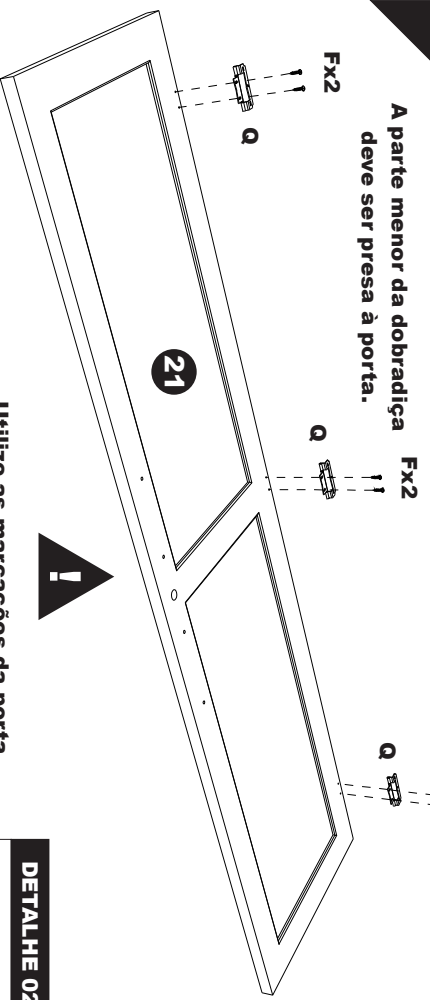
Encaixe e centralize a moldura com o detalhe no rodapé e depois fixe-a com os parafusos.

11



Encaixe as molduras laterais (19) e fixe-as utilizando os parafusos nos locais indicados.

12

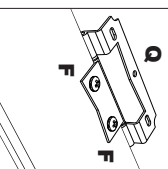


A parte menor da dobradiça deve ser presa à porta.

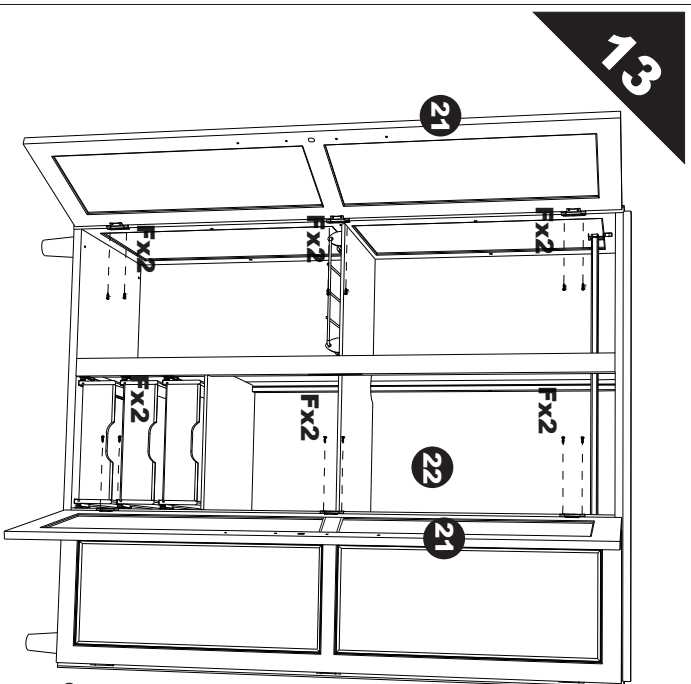
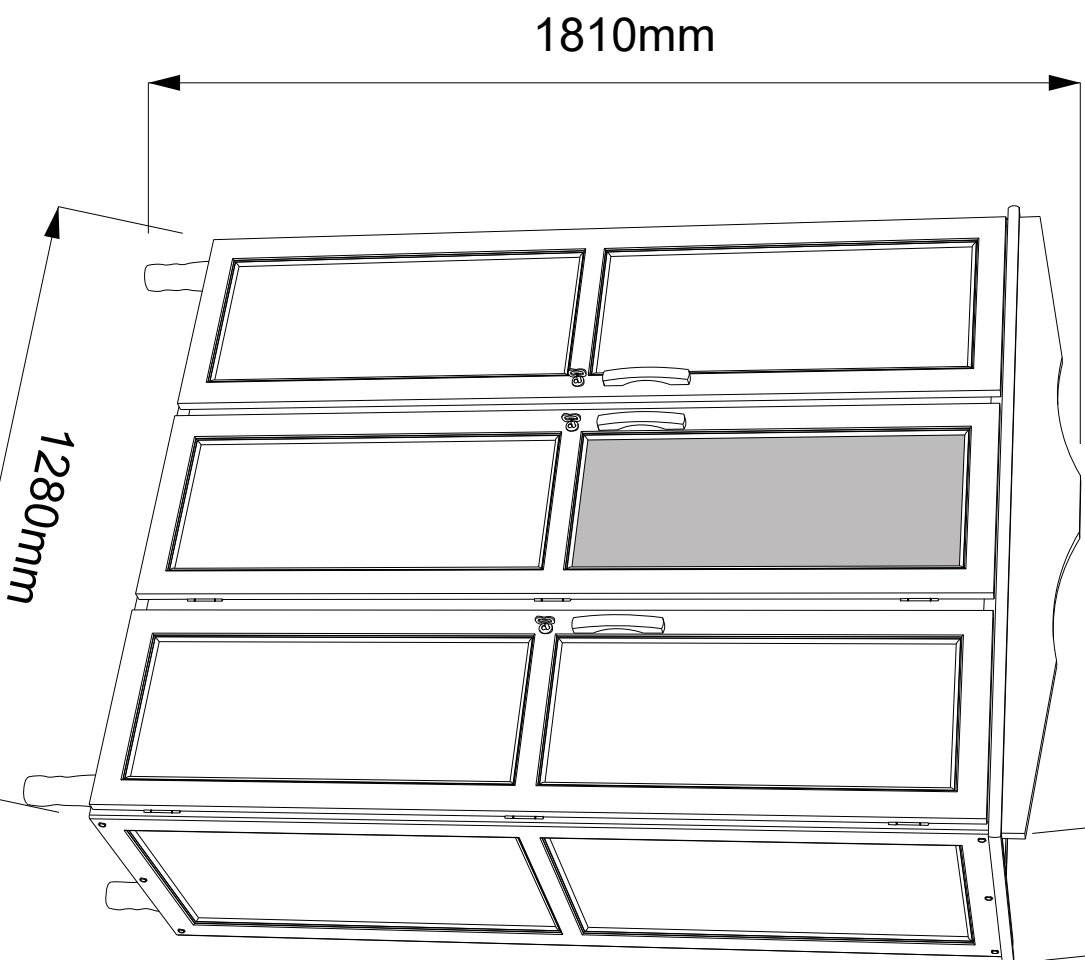
Utilize as marcações da porta para fixar as dobradiças.

Fixe a parte menor das dobradiças (Q) nas portas utilizando as marcações como auxílio.

DETALHE 02



500mm



⚠ Repita o passo para instalar as outras portas.

Fixe as portas no roupeiro de modo que fiquem alinhadas em suas alturas e centralizadas entre as colunas e as laterais do roupeiro.

14

