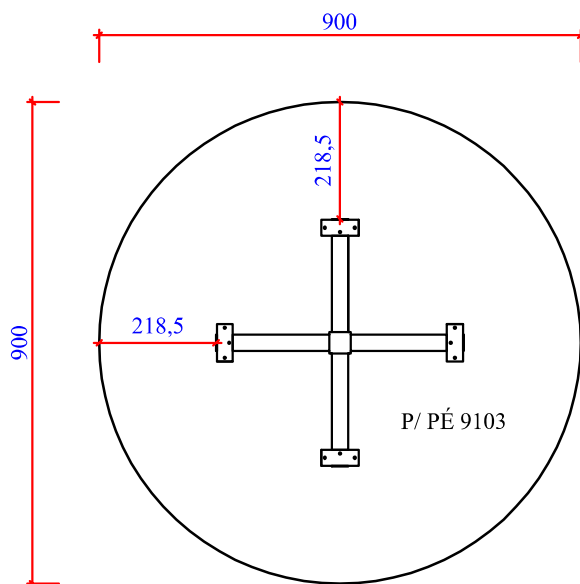


INSTRUÇÕES DE MONTAGEM

TAMPO 9003 (900x900mm).....P/ PÉ 9103

- 1º - Fixe os 4 suportes de fixação na ponta superior dos pés, utilizando os parafusos 3,5x25 chata;
- 2º - Escolha o lado do tampo que deseja definir como inferior;
- 3º - Posicione o pé, já montado, sobre o lado inferior do tampo;
- 4º - Ajuste a posição do pé no tampo conforme medidas do desenho abaixo;
- 5º - Usando como base o suporte de fixação, marque onde deverá ser feita a furação p/ parafusos;
- 6º - Realizado as 8 marcações, retire o pé do tampo;
- 7º - Utilizando-se de uma broca 2,5mm faça a pré-furação nas marcações;
- 8º - Recoloque o pé no tampo e fixe-o com os parafusos 3,5x25 panela;

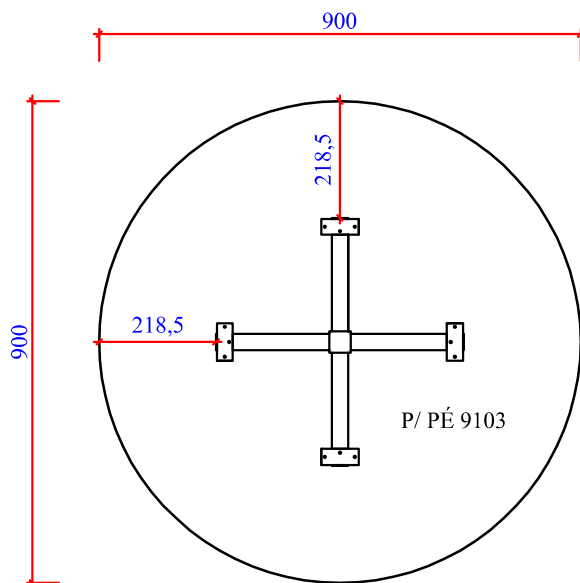


14/05/2014

INSTRUÇÕES DE MONTAGEM

TAMPO 9003 (900x900mm).....P/ PÉ 9103

- 1º - Fixe os 4 suportes de fixação na ponta superior dos pés, utilizando os parafusos 3,5x25 chata;
- 2º - Escolha o lado do tampo que deseja definir como inferior;
- 3º - Posicione o pé, já montado, sobre o lado inferior do tampo;
- 4º - Ajuste a posição do pé no tampo conforme medidas do desenho abaixo;
- 5º - Usando como base o suporte de fixação, marque onde deverá ser feita a furação p/ parafusos;
- 6º - Realizado as 8 marcações, retire o pé do tampo;
- 7º - Utilizando-se de uma broca 2,5mm faça a pré-furação nas marcações;
- 8º - Recoloque o pé no tampo e fixe-o com os parafusos 3,5x25 panela;



14/05/2014