



MÓVEIS
**Novo
HORIZONTE**

www.moveisnovohorizonte.com.br

COMODA BELLO 8 GAVETAS

ALT.: 1025mm | LARG.: 1360mm | PROF.: 450 mm



**CURTA NOSSA PÁGINA
NO FACEBOOK
LINK AO LADO (QR CODE)**



FICHA TÉCNICA
CORREDIÇA TELESCÓPICA
ACABAMENTO EM ALTO BRILHO ULTRA VIOLETA E HD

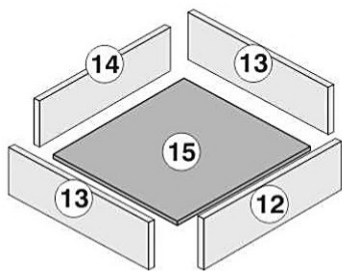
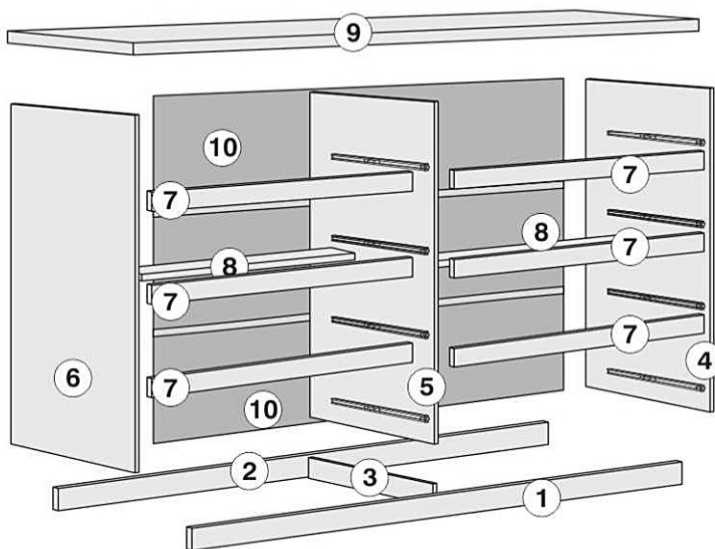
**PARA ASSISTÊNCIA TÉCNICA, INDICAR NOME,
CÓDIGO E COR DA PEÇA.**

**PARA SOLICITAR FERRAGENS, UTILIZE A
LISTA DA PÁGINA 2.**

RELAÇÃO DAS PEÇAS E IDENTIFICAÇÃO DOS VOLUMES

Nº Peça	Código	Volume 1/2 - 9996 TAMPO COMODA BELLO	Qt.
09	9997	TAMPO	01
04	9986	LATERAL DIREITA	01
06	9987	LATERAL ESQUERDA	01
05	9988	DIVISÃO	01
03	9989	TRAVESSA RODAPÉ	01
13	9842	LATERAL GAVETA	06
01	9991	RODAPÉ DIANTEIRO	01
02	9990	RODAPÉ TRASEIRO	01
07	9992	BATENTE GAVETA	06
08	9993	TRAVESSA	02
10	9994	COSTAS	03
M8	10082	PERFIL H 1345mm	02
15	9995	FUNDO GAVETA	08

Nº Peça	Código	Volume 2/2 - 9999 KIT GAV. COMODA BELLO	Qt.
12	9968	FRENTE GAVETA	08
14	10000	TRASEIRO GAVETA	08
13	9842	LATERAL GAVETA	10
F7	5357	CORREDIÇAS TELESCÓPICA 350mm	08
	10083	KIT FERRAGEM	01



NECESSÁRIO PARA MONTAGEM

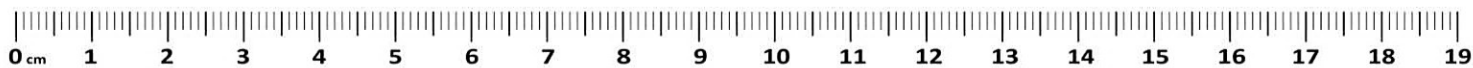


RELAÇÃO DE FERRAGENS CÔMODA BELLO 8 GAVETAS - CÔD. 10083

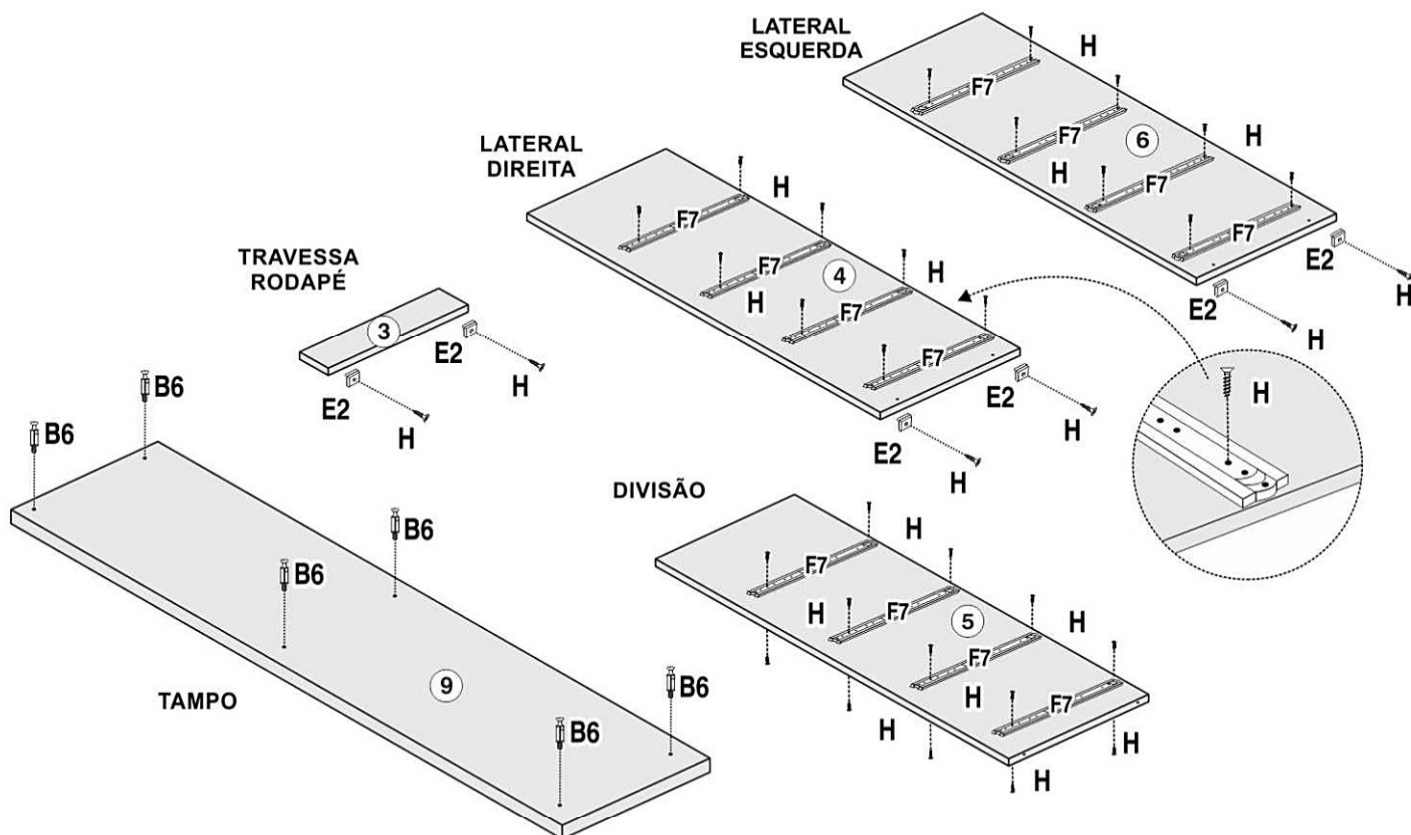
CÓD.	LETRA	DESENHO	QTD.	NOME
2272	A		10	Parafuso 5,0x40
1470	B6		06	Parafuso Minifix 35mm
1428	B7		06	Tambor Minifix 35mm
1474	C6		40	Prego 10x10
1404	C8		46	Cavilha 6x30
1405	C9		06	Cavilha 6x60
1472	D3		01	Sachê de Cola
2324	D8		16	Conector Montagem
1117	E2		06	Sapata 15x15
1158	E6		02	Giz
1422	F		32	Parafuso 3,5x35 Chata Phi.
1420	H		142	Parafuso 3,5x14 Chata Phi.

RELAÇÃO DE ACESSÓRIOS CÔMODA BELLO 8 GAVETAS

CÓD.	LETRA	DESENHO	QTD.	NOME
5357	F7		08	Corrediça Telescópica 350mm
10082	M8		02	Perfil H 1345mm



① COMEÇAR A MONTAGEM, EFETUANDO A FIXAÇÃO DAS CORREDIÇAS, SAPATAS E PARAFUSOS MINIFIX NO TAMPO.



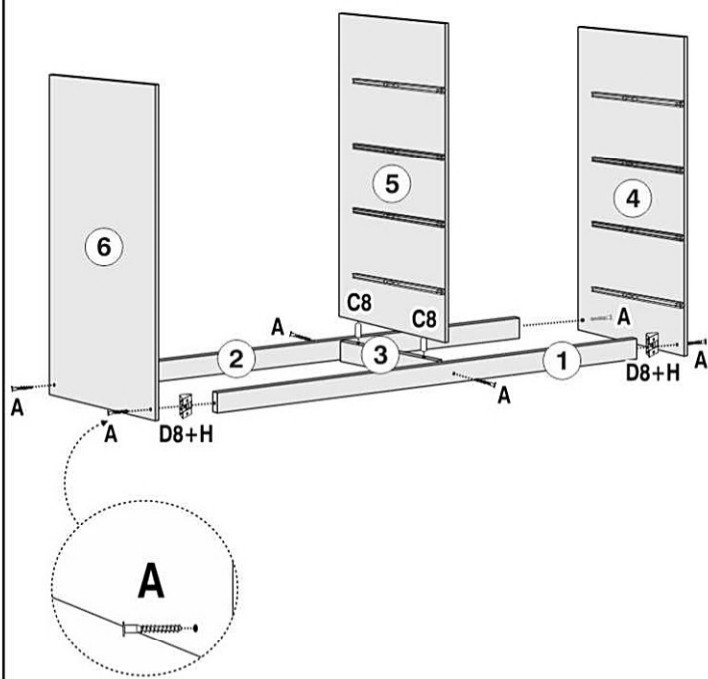
H
38 - PARAFUSO 3,5x14

E2
06 - SAPATA 15x15

B6
06 - PARAFUSO MINIFIX

F7
08 Pares - CORREDIÇA

② MONTAR AS LATERAIS ESQUERDA/DIREITA E A DIVISÃO NOS RODAPÉS CONFORME DESENHO ABAIXO.



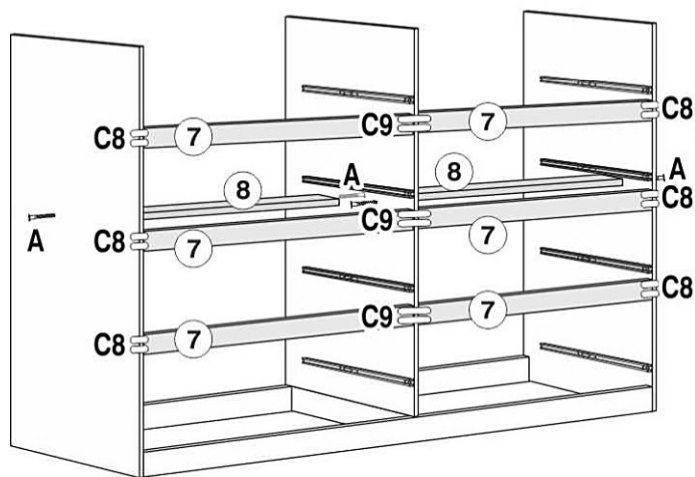
A
06 - PARAFUSO 5x40

H
08 - PARAFUSO 3,5x14

D8
02 - CONECTOR DE MONT.

C8
02 - CAVILHAS 6x30

③ FIXAR A TRAVESSA NAS LATERAIS E DIVISÕES E OS BATENTES DAS GAVETAS.

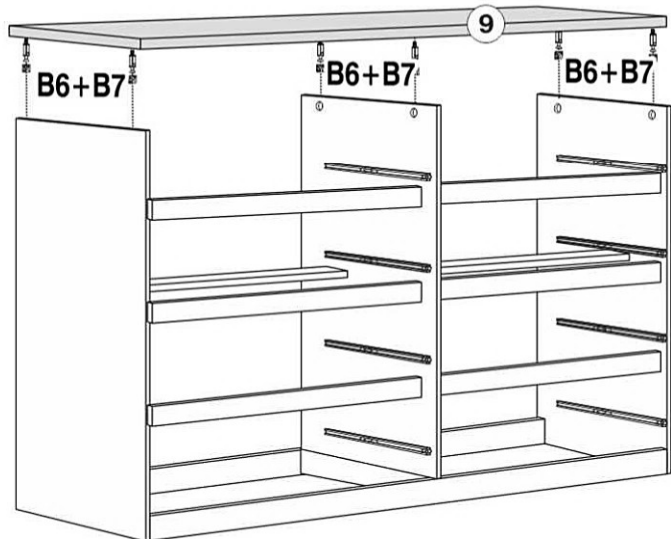


A
04 - PARAFUSO 5X40

C8
12 - CAVILHAS 6x30

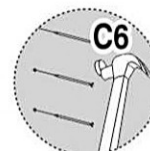
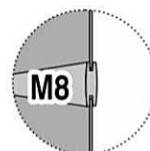
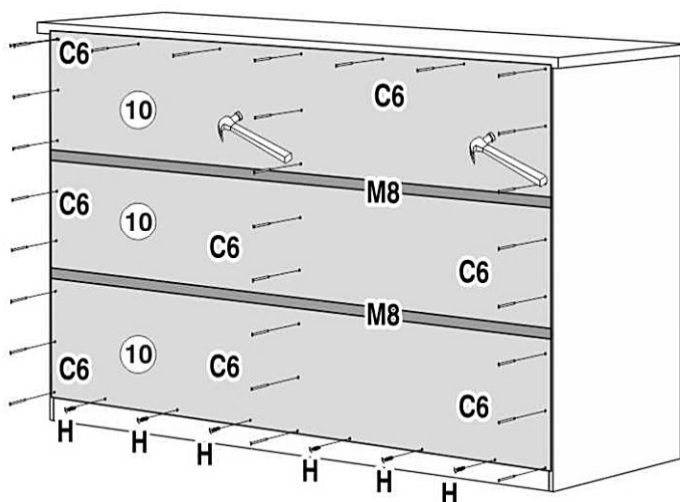
C9
06 - CAVILHAS 6x60

4) FIXAR O TAMPO NAS LATERAIS.



 **B7**
06 - BUCHA MINIFIX

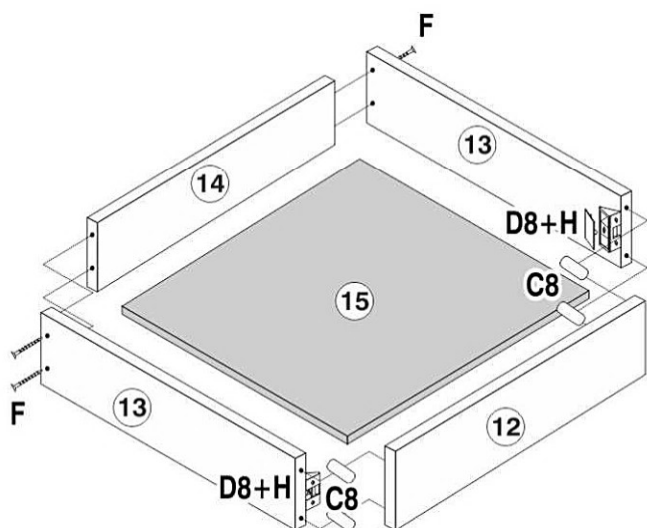
5) FIXAÇÃO DAS COSTAS, MONTAR DE BAIXO PARA CIMA, VERIFICANDO O NIVELAMENTO DO PISO, PARA QUE AS COSTAS FIQUEM NO ESQUADRO.



 **H**
06 - PARAFUSO 3,5x14

 **C6**
40 - PREGO 10x10

6) MONTAGEM DAS 8 GAVETAS.



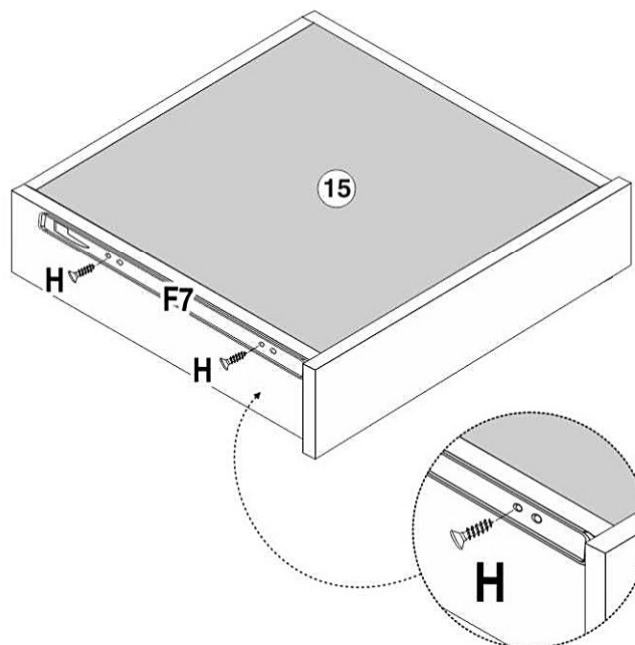
 **H**
64 - PARAFUSO 3,5x14

 **F**
32 - PARAFUSO 3,5x35

 **C8**
32 - CAVILHAS 6x30

 **D8**
16 - CONECTOR MONT.

7) PARAFUSAR AS CORREDIÇAS TELESCÓPICAS NAS GAVETAS.



ATENÇÃO:
PARAFUSE AS CORREDIÇAS DE ACORDO COM AS MARCAÇÕES NA LATERAL DE GAVETA.

 **H**
32 - PARAFUSO 3,5x14

 **F7**
08 Pares - CORREDIÇA