
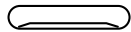
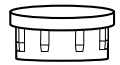
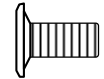


ESQUEMA DE MONTAGEM

BANCO ALTO VINTAGE

DESCRIÇÃO DE PEÇAS			
COD. PEÇA	QTD	NOME	DETALHES
01	1	Estrutura	Tubo
02	1	Assento	Estofado
03	1	Encosto	Estofado

RELAÇÃO DE MATERIAIS			
CÓD	DESENHO	QTD	NOME (ONDE USAR)
A		4	Parafuso 1/4" X 40 - Fixar o Encosto
B		4	Tampo CLP – Acabamento
C		6	Ponteira 1" – Acabamento
D		3	Parafuso 1/4" X 1/2" – Fixar o Assento

ATENÇÃO

- 1-Ler e observar atentamente toda instrução antes de iniciar a montagem.
- 2-A montagem do produto deverá ser feita em superfície limpa e plana. Aconselhamos utilizar a embalagem para forrar o chão a fim de não danificar o produto.
- 3-Os parafusos devem ser apertados periodicamente.
- 4-Evitar batidas e contatos com objetos cortantes.

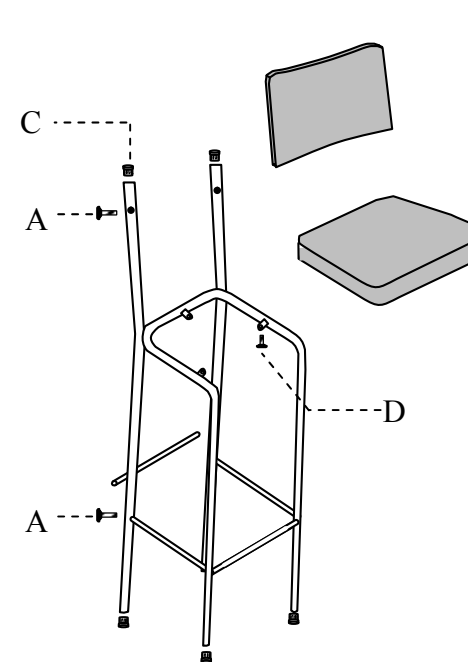
LIMPEZA

- 1-Pano levemente umedecido com água, seguido de pano seco.
- 2-Não utilizar produtos químicos ou abrasivos.

1º PASSO: CENTRALIZAR E PARAFUSAR O ASSENTO E O ENCOSTO NA ESTRUTURA DA CADEIRA.

2º PASSO: COLOCAR AS PONTEIRAS COM O AUXÍLIO DE UM MARTELO DE BORRACHA OU ALGUM OBJETO QUE NÃO DANIFIQUE AS PONTEIRAS.

Ferramentas Necessárias (Não Fornecidas)



PRODUTO MONTADO

ATENÇÃO MONTADORES

ANTES DE PARAFUSO O ASSENTO,
COLOQUE AS PONTEIRAS E ALINHE OS PÉS
DIANTEIROS DA CADEIRA PARA NÃO FICAR:

"MANCANDO"

DIMENSÕES PRODUTO MONTADO: 1050 X 390 X 470