

DOCOL

TORNEIRAS PARA COZINHA

GRIFOS PARA COCINA

TAPS FOR KITCHEN

 00009406	 00390306	 00406706	 00539206	 00567406	 00696006	 00742857 00742879
 00712806	 00725406	 00725706	 00726606	 00727106	 00727606	 00739906
 21300006	 00724306	 00738306	 00009606	 00390406	 21300106	
 00406806	 00539306	 00567306	 00695906	 00711806	 00724206	
 00725606	 00726406	 00726906	 00727806	 00738206	 00738979, 00738957 00738981, 00738963 00738956, 00738977 00738980, 00738978	 00739806



DOCOL METAIS SANITÁRIOS LTDA.
 Indústria Brasileira – CNPJ 75.339.051/0001-41
 Av. Edmundo Doubrava, 1001 – Zona Industrial Norte – CEP 89219-502 – Joinville/SC - Brasil
 DocolResponde – 0800 474 333 - dresponde@docol.com.br

Demás países entre en contacto con el Distribuidor Autorizado de Docol.
 Other countries contact Docol Authorized Distributor.
 Departamento de Exportación / Export Department / export@docol.com.br
 www.docol.com.br
 Made in Brazil

DOCOL

1986500R11 nome do fornecedor

PORTUGUÊS

DIMENSIONAL: Veja páginas 5 a 8.

INSTALAÇÃO: Veja páginas 9 e 10.

ESTA EMBALAGEM CONTÉM:

Torneira de Mesa

00009606, 00725606, 00726406, 00726906, 00727806, 00739806, 00724206 e 21300106: 01 bica, 01 corpo, 01 canopla,

01 porca de fixação e 01 manual de instalação.

00390406, 00406806 e 00695906: 01 bica, 01 corpo, 01 canopla, 01 porca de fixação, 01 chave arejador, 01 chave allen e

01 manual de instalação.

00539306: 01 bica, 01 corpo, 01 canopla, 01 porca de fixação, 01 chave do arejador e 01 manual de instalação.

00567306: 01 bica, 01 corpo, 01 canopla, 01 porca de fixação, 01 chave arejador, 01 chave allen, 01 anel plástico, 01 anel o'ring e 01 manual de instalação.

00711806: 01 bica, 01 corpo, 01 canopla, 01 anel de borracha, 01 contraporca, 01 tampão, 01 chave do arejador e 01 manual de instalação.

00738206: 01 bica, 01 corpo, 01 canopla, 01 anel de vedação, 01 porca de fixação, 01 tampão e 01 manual de instalação.

00738979, 00738957, 00738981, 00738963, 00738956, 00738977, 00738980, 00738978: 01 corpo montado, 01 anel de vedação, 01 porca de fixação, 01 chave de arejador e 01 manual de instalação.

Torneira de Parede

00009406, 00725406, 00725706, 00726606, 00739906, 00727106, 00727606, 00724306 e 21300006: 01 tubo, 01 corpo,

01 canopla, 01 bucha redução (3/4" x 1/2") e 01 manual de instalação.

00390306, 00406706, 00567406 e 00696006: 01 tubo, 01 corpo, 01 canopla, 01 chave arejador, 01 chave sextavada,

01 bucha redução (3/4" x 1/2") e 01 manual de instalação.

00539206: 01 tubo, 01 corpo, 01 canopla, 01 bucha de redução (3/4" x 1/2"), 01 chave do arejador e 01 manual de instalação.

00712806: 01 tubo, 01 corpo, 01 canopla, 01 chave arejador, 01 chave sextavada, 01 parafuso allen, 01 chave allen, 01 bucha redução (3/4" x 1/2") e 01 manual de instalação.

00738306: 01 tubo, 01 corpo, 01 canopla, 01 bucha redução (3/4" x 1/2"), 01 tampão e 01 manual de instalação.

00742857, 00742879: 01 corpo montado, 01 canopla, 01 bucha de redução (3/4" x 1/2"), 01 inserto de fixação, 1 chave de arejador, 2 chaves allen, 02 parafusos e 01 manual de instalação.

PEÇAS DE REPOSIÇÃO E COMPONENTES: Poderão ser adquiridos na Assistência Técnica Docol. Dúvidas ligue 0800 474 333 ou dresponde@docol.com.br

COMPOSIÇÃO DO PRODUTO:

00009406, 00009606, 00406706, 00406806, 00539206, 00539306, 00725406, 00725706, 00725606, 00727606, 00727806, 21300006, 21300106, 00739906 e 00739806: Ligas de cobre, elastômeros e plástico de engenharia.

00390306, 00390406, 00567306, 00567406, 00695906, 00696006, 00711806, 00712806, 00726406, 00726606, 00726906, 00727106, 00738206, 00738306, 00724206, 00724306, 00738979, 00738957, 00738981, 00738963, 00738956, 00738977, 00738980, 00738978, 00742857 e 00742879: Ligas de cobre, aço inoxidável, elastômeros,

plástico de engenharia e Zamac (ligas de zinco, alumínio, magnésio e cobre).

CONSERVAÇÃO E LIMPEZA: Deve ser usado apenas flanela, água e sabão neutro, pelo menos uma vez por semana. Eventualmente pode ser aplicada cera automotiva a base de silicone. Não use produtos abrasivos.

GARANTIA: Veja na página 12.

Para um melhor desempenho do sistema hidráulico, recomendamos seguir projeto realizado por profissional credenciado ao CREA e seguir as normas ABNT, bem como nosso manual de instalação.

TERMO DE GARANTIA (*Válido somente en territorio brasilño / Valid onlu in Brazil*)

A DOCOL assegura a partir de 01/03/2015, garantia sem limite de tempo em seus produtos no que tange a defeitos nos materiais e processos de fabricação, para o uso em instalações residenciais em condições normais de acordo com as normas brasileiras aplicáveis ao produto enquanto o mesmo pertencer exclusivamente ao comprador original (comprador que realizou a compra), com a apresentação de documento fiscal de aquisição ou cadastro feito no site www.docol.com.br/garantia no prazo de 3 (três) meses após a compra dos produtos DOCOL.

Para manter a garantia sobre os produtos Docol, qualquer manutenção deve ser realizada pela Assistência Técnica Autorizada DOCOL que está credenciada a executar serviços de troca de peças de reposição originais ou produtos.

Durante os 10 primeiros anos a contar da data de compra validada pela nota fiscal ou cadastro no site indicado, a DOCOL assegura a cobertura dos custos de peças de reposição originais e serviços prestados pela rede de Assistenções Técnicas Autorizadas. Após este período, a DOCOL garante sem limite de tempo o envio sem custos das peças de reposição originais ou de um produto novo caso se encaixe nesta condição de garantia.

A Docol compromete-se a solucionar problemas consequentes de falhas de materiais e processos de fabricação aplicados ao uso em instalações residenciais em condições normais conforme as normas brasileiras aplicáveis ao produto, conforme mencionado acima. A responsabilidade da Docol restringe-se somente ao envio do componente ou produto que apresentou defeito de fabricação. A garantia é aplicada a partir da data de aquisição, comprovada através da apresentação da nota fiscal de compra do produto e/ou cadastro no site www.docol.com.br/garantia.

Hipóteses de exclusão da garantia:

- Peças perdidas;
- Peças danificadas pelo manuseio, instalação ou uso inadequados;
- Peças danificadas pelo desgaste natural do uso, como: anéis de vedação, retentores, cunhas, mecanismos de vedação, baterias, etc.
- Manutenção incorreta realizada por pessoas não autorizadas;
- Instalações incorretas e/ou erros de especificação;
- Produtos com corpos estranhos em seu interior como: cola, lubrificantes, detritos, fita-veda-rosca, estopas, ou que impossibilite o seu correto funcionamento;
- Produtos instalados onde a água apresentar impurezas, detritos ou conter substâncias estranhas a mesma e que venham causar mau funcionamento;
- Utilização de peças não originais;
- Adaptação e/ou acabamento não original de fábrica;
- Danos causados nos acabamentos por limpeza com líquidos corrosivos, solventes, limpeza com materiais abrasivos, manuseio inadequado, batidas, quedas, instalação em ambientes com atmosfera agressiva e falta de limpeza periódica.

Asseguramos a oferta de componentes de reposição enquanto não cessar a comercialização do produto. Caso cessada a comercialização, a DOCOL manterá a oferta de reposição de sua linha de produtos por um período razoável de tempo, na forma da lei.

A garantia contratual obedecerá aos prazos ora estabelecidos, sendo vedada a transferência da garantia para outro consumidor, independentemente de o consumidor tê-la utilizado.

INFORMAÇÕES IMPORTANTES:

- Para peças danificadas pelo desgaste natural do uso, será considerado o período de garantia de 5 (cinco) anos.
- Os produtos instalados em locais públicos, de uso coletivo e/ou ambientes externos terão o período de garantia específico de 5 (cinco) anos (exceto produtos eletrônicos).
- Produtos elétricos/eletrônicos e produtos instalados para uso industrial terão o período de garantia de 1 (um) ano.
- A DOCOL não se responsabilizará pelos custos originados por problemas de instalação e manutenção inadequada, e pelo uso de peças de reposição não originais.
- Alguns produtos, pelas suas características, têm um tempo de garantia específico, diferente do tempo constante deste termo. Neste caso, vale o termo constante no seu próprio manual de instrução.
- A garantia sem limite de tempo não é válida para aquisições feitas através de construtoras. Para esta compra, a garantia será de 10 (dez) anos.
- Peças com acabamentos superficiais executados através de pintura ou verniz terão o prazo de garantia de 5 (cinco) anos.
- Para a limpeza periódica, recomenda-se a limpeza semanal com flanela úmida e sabão neutro. Não deverão ser utilizados produtos à base de cloro (hipoclorito, água sanitária, etc.), bem como não é recomendada a utilização de esponjas de aço. Eventualmente poderá ser realizada a aplicação de cera automotiva a base de silicone.

Não sendo caracterizada a garantia, a responsabilidade de qualquer ônus será do consumidor.

A DOCOL está sempre buscando aperfeiçoamento tecnológico em seus produtos. Por isso, poderá alterar seus produtos sempre que julgar necessário, sem prévio aviso.

Esta garantia é concedida para produtos adquiridos e instalados em território nacional.

Garantía: Llame el Distribuidor Autorizado Docol en ese País o Docol Departamento Exportación: export@docol.com.br
Warranty: Call Docol Authorized Distributor in your country or Docol Export Department: export@docol.com.br

SINTOMA	PROVÁVEIS CAUSAS	SOLUÇÃO
Não sai água ou pouca vazão	- Alimentação de água interrompida - Arejador sujo	- Verificar/abrir a alimentação - Limpar arejador
A água sai continuamente (vazamento)	Cartucho danificado	Substituir
Excesso de vazão		Adquirir o RRV (Registro Regulador de Vazão) Docol - 13010006 (Misturador) - 13030023 (torneira).

SÍNTOMA	CAUSA	SOLUCIÓN
No sale agua o poco caudal	- Suministro del agua interrumpido - Aireador sucia	- Verificar/abrir el suministro - Limpiar el aierador
El agua sale continuamente (pérdidas)	Cartucho dañado	Sustituir
Caudal en exceso		Adquirir el RRC (Registro Regulador de Caudal) Docol - 13010006 (Mezclador) - 13030023 (Grifo).

PROBLEM	PROBABLE CAUSE	SOLUTION
Water does not flow or flow volume too low	- Water supply interrupted - Dirty aerator	- To check/ to open the water supply - Aerator cleaning
Water flows continuously (leak)	Cartridge damaged	To replace it
Flow volume too high		To install a flow control Docol 13010006 (Mixer) - 13030023 (Taps).

DIMENSIONES: Mire las páginas 5 hasta 8.
INSTALACIÓN: Mire las páginas 9 y 10.

CONTENIDO DEL PACKING:

Grifo de Mesa

00009606, 00725606, 00726406, 00726906, 00727806, 00739806, 00724206 y 21300106: 1 tubo, 1 cuerpo, 1 escudo, 1 tuerca de fijación y 1 manual de instalación.
00390406, 00406806 y 00695906: 1 tubo, 1 cuerpo, 1 escudo, 1 tuerca de fijación, 1 llave para aireador, 1 llave allen y 1 manual de instalación.
00539306: 1 Pico, 1 cuerpo, 1 escudo, 1 tuerca de fijación, 1 llave para aireador y 1 manual de instalación.
00567306: 1 tubo, 1 cuerpo, 1 escudo, 1 tuerca de fijación, 1 llave para aireador, 1 llave sextavada, 1 anillo plástico, 1 anillo de goma y 1 manual de instalación.
00711806: pico, 1 cuerpo, 1 campana, 1 anillo de goma, 1 tuerca de fijación, 1 tapón, 1 llave para aierador y 1 manual de instalación.
00738206: 1 pico, 1 cuerpo, 1 campana, 1 anillo de veda, 1 tuerca de fijación, 01 tapa de nylon y 1 manual de instalación.
00738979, 00738957, 00738981, 00738963, 00738956, 00738977, 00738980, 00738978: 01 cuerpo, 01 anillo de veda, 01 tuerca de fijación, 01 llave para aireador y 01 manual de instalación.

Grifo de Pared

00009406, 00725406, 00725706, 00726606, 00727106, 00727606, 00739906, 00724306 y 21300006: 1 tubo, 1 cuerpo, 1 escudo, 1 tuerca de fijación, 1 buje de reducción (3/4" x 1/2") y 1 manual de instalación.
00390306, 21300006, 00406706, 00567406 y 00696006: 1 tubo, 1 cuerpo, 1 escudo, 1 tuerca de fijación, 1 llave para aireador, 1 llave sextavada, 1 buje de reducción (3/4" x 1/2") y 1 manual de instalación.
00539206: 1 tubo, 1 cuerpo, 1 escudo, 1 tuerca de fijación, 1 llave para aireador, 1 buje de reducción (3/4" x 1/2") y 1 manual de instalación.
00712806: 1 tubo, 1 cuerpo, 1 escudo, 1 tuerca de fijación, 1 llave para aireador, 1 tornillo allen, 1 llave allen, 1 llave sextavada, 1 buje de reducción (3/4" x 1/2") y 1 manual de instalación.
00738306: 01 tubo, 01 cuerpo, 01 escudo, 01 tuerca de fijación, 01 buje de reducción (3/4" x 1/2"), 1 tapa de nylon y 01 manual de instalación.
00742857, 00742879: 01 cuerpo, 01 escudo, 01 buje de reducción, 01 inserto de fijación, 01 llave pra aireador, 2 llaves allen, 02 tornillos y 01 manual de instalación.

REPUESTOS DE MANTENIMIENTO: Podrá ser adquirido en el Distribuidor Autorizado Docol en ese País. Docol Departamento Exportación o export@docol.com.br

COMPOSICIÓN DEL PRODUCTO:

00009406, 00009606, 00406706, 00406806, 00539206, 00539306, 00725406, 00725706, 00725606, 00727606, 00727806, 00739806, 00739906, 21300006 y 21300106: Aleaciones de cobre, elastomeros y plástico de ingeniería.
00390306, 00390406, 00567306, 00567406, 00695906, 00696006, 00711806, 00712806, 00726406, 00726606, 00726906, 00727106, 00738206, 00738306, 00724206, 00724306, 00738979, 00738957, 00738981, 00738963, 00738956, 00738977, 00738980, 00738978, 00742857 e 00742879: Aleaciones de cobre, acero inoxidable, elastomeros, plástico de ingeniería y Zamac (aleaciones de zinc, aluminio, magnesio y cobre).

CUIDADO Y LIMPIEZA: Debe usar solamente franela, agua y jabón neutro, como una vez en la semana. Eventualmente puede ser limpiado con cera de coche a base de silicona. No utilice productos abrasivos.

GARANTÍA: Llame el Distribuidor Autorizado Docol en ese País o Docol Departamento Exportación / export@docol.com.br

Para una mejor performance del sistema, recomendamos seguir un proyecto realizado por un profesional cualificado y seguir las normas técnicas relevantes y las instrucciones de instalación.

ENGLISH

DIMENSION: See pages 5 to 8.

INSTALLATION: See pages 9 and 10.

THIS PACKAGE CONTAINS:

Table Tap

00009606, 00725606, 00726406, 00726906, 00727806, 00739806, 00724206, and 21300106: 01 pipe, 01

body, 01 escutcheon,

01 locknut and 01 installation guide.

00390406, 00406806 and 00695906: 01 pipe, 01 body, 01 escutcheon, 01 locknut, 01 aerator wrench, 01 hex key and

01 installation guide.

00539306: 01 pipe, 01 body, 01 escutcheon, 01 locknut, 01 aerator wrench and 01 installation guide.

00567306: 01 pipe, 01 body, 01 escutcheon, 01 locknut, 01 aerator wrench, 01 hex key, 01 plastic ring, 01 rubber ring and 01 installation guide.

00711806: 01 pipe, 01 body, 01 escutcheon, 01 rubber ring, 01 locknut, 01 spile, 01 aerator wrench and 01 installation guide.

00738206: 01 pipe, 01 body, 01 escutcheon, 01 rubber ring, 01 locknut, 01 spile and 01 installation manual.

00738979, 00738957, 00738981, 00738963, 00738956, 00738977, 00738980, 00738978: 01 body, 01 rubber ring, 01 locknut, 01 key aerator, 01 installation guide.

Wall Tap

00009406, 00725406, 00725706, 00726606, 00727106, 00727606, 00739906, 00724306 and 21300006: 01 pipe, 01 body,

01 escutcheon, 01 locknut, 01 reduction bushing (3/4" x 1/2") and 01 installation guide.

00390306, 00406706, 00567406 and 00696006: 01 pipe, 01 body, 01 escutcheon, 01 locknut, 01 aerator wrench, 01 hex key,

01 reduction bushing (3/4" x 1/2") and 01 installation guide.

00539206: 01 pipe, 01 body, 01 escutcheon, 01 locknut, 01 aerator wrench, 01 reduction bushing (3/4" x 1/2") and 01 installation guide.

00712806: 01 pipe, 01 body, 01 escutcheon, 01 locknut, 01 aerator wrench, 01 allen screw, 01 allen wrench, 01 hex key, 01 reduction bushing (3/4" x 1/2") and 01 installation guide.

00738306: 01 pipe, 01 body, 01 escutcheon, 01 locknut, 01 reduction bushing (3/4" x 1/2"), 01 spile and 01 installation guide.

00742857, 00742879: 01 body, 01 escutcheon, 01 reduction bushing (3/4" x 1/2"), 01 clamping insert, 01 aerator wrench, 02 hex key, 02 screws and 01 installation guide.

SPARE PARTS AND COMPONENTS: Available at Docol Authorized Distributor in your country/ Export Department or export@docol.com.br.

PRODUCT COMPOSITION:

00009406, 00009606, 00406706, 00406806, 00539206, 00539306, 00725406, 00725706, 00725606, 00727606,

00727806, 00739806, 00739906, 21300006 and 21300106: Copper alloys, elastomers and engineering plastics.

00390306, 00390406, 00567306, 00567406, 00695906, 00696006, 00711806, 00712806, 00726406, 00726606,

00726906, 00727106, 00738206, 00738306, 00724206, 00724306, 00738979, 00738957, 00738981, 00738963,

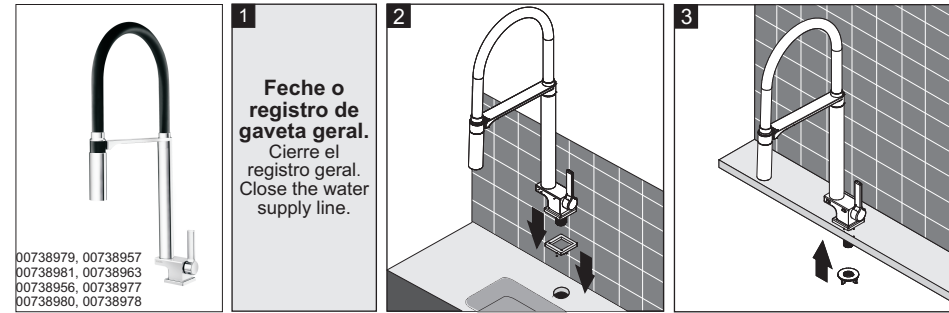
00738956, 00738977, 00738980, 00738978, 00742857 e 00742879: Copper alloys, elastomers, stainless steel, engineering plastics and Zamac (zinc, aluminium, magnesium and copper alloys).

CARE AND CLEANING: Only use soft cloth, water and soft soap once a week. Occasionally can be applied automobiles wax. Do not use abrasive products.

WARRANTY: Call Docol Authorized Distributor in your country or Docol Export Department export@docol.com.br

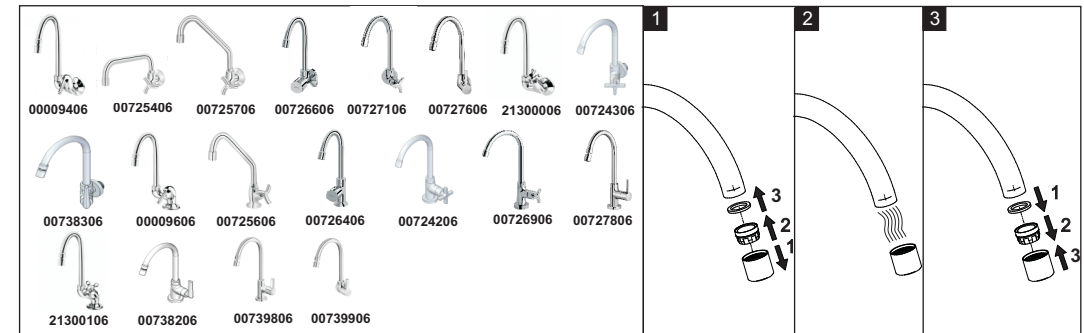
For a better performance of the hydraulic system, we suggest to follow a project made by a specialized professional, the relevant standards as well as the installation guide.

INSTALAÇÃO TORNEIRA DE MESA / INSTALACIÓN GRIFO DE MESA / INSTALLATION OF THE TABLE TAP



00738979, 00738957
00738981, 00738963
00738956, 00738977
00738980, 00738978

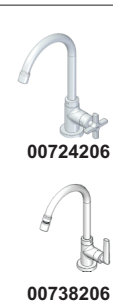
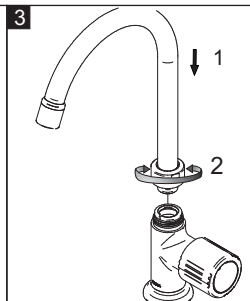
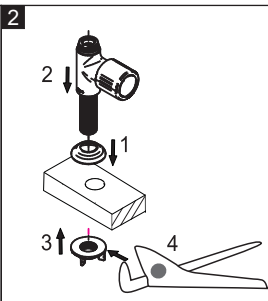
LIMPEZA DO AREJADOR / LIMPEZA DEL AIERADOR / AERATOR CLEANING



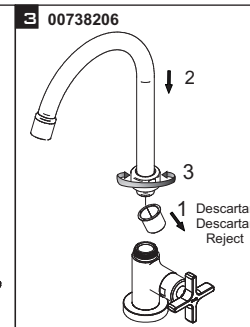
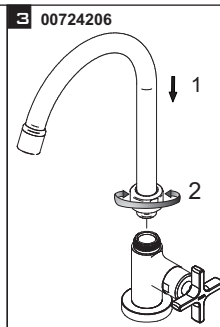
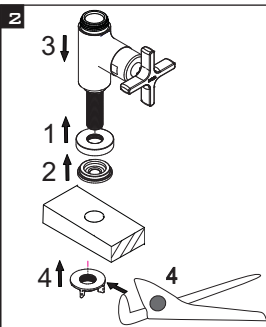
INSTALAÇÃO TORNEIRA DE MESA / INSTALACIÓN GRIFO DE MESA / INSTALLATION OF THE TABLE TAP



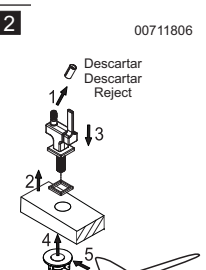
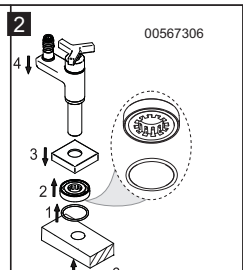
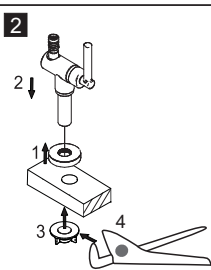
1
Feche o registro de gaveta geral.
 Cierre el registro geral.
 Close the water supply line.



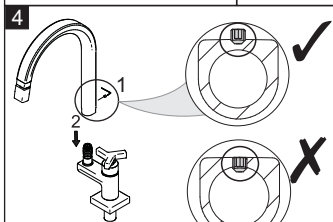
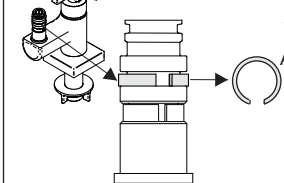
1
Feche o registro de gaveta geral.
 Cierre el registro geral.
 Close the water supply line.



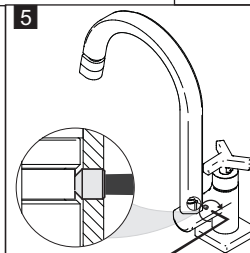
1
Feche o registro de gaveta geral.
 Cierre el registro geral.
 Close the water supply line.



3
 Mantenha a abertura do anel para frente.
 Mantenga el anillo de abertura al frente.
 Keep the aperture ring to the front.

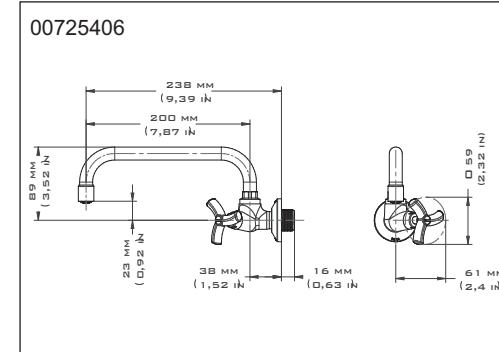
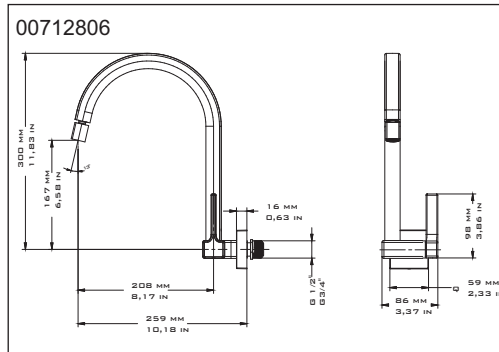
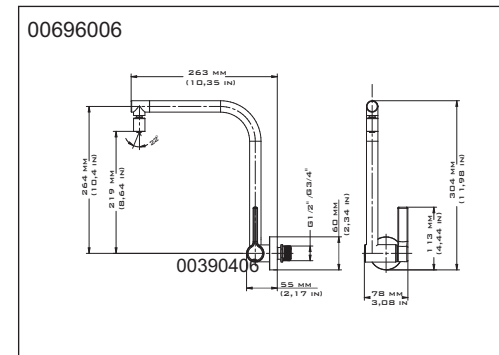
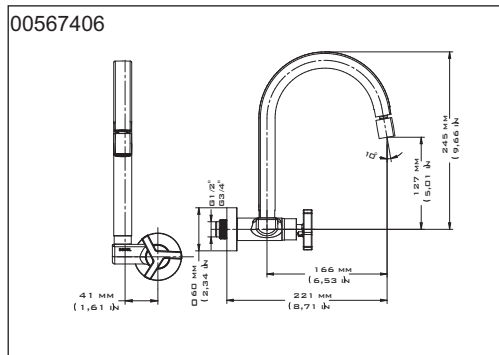
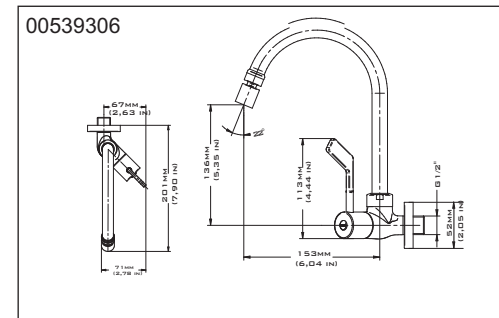
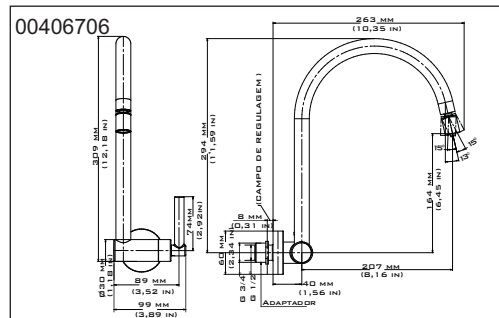
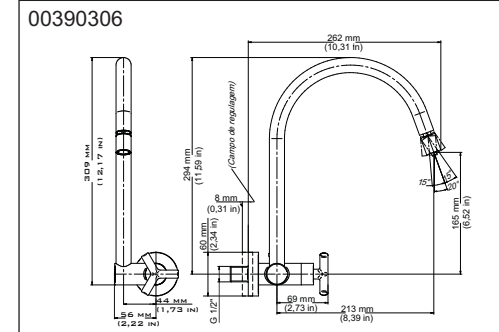
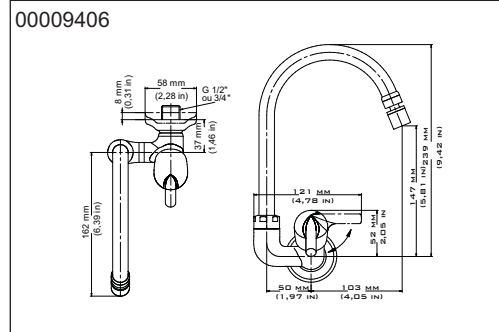


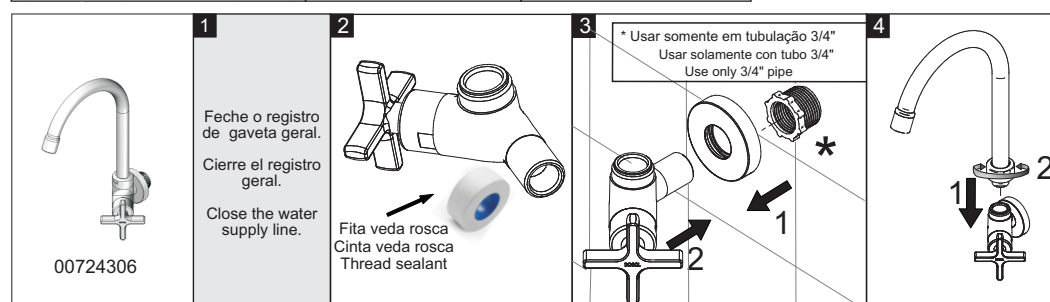
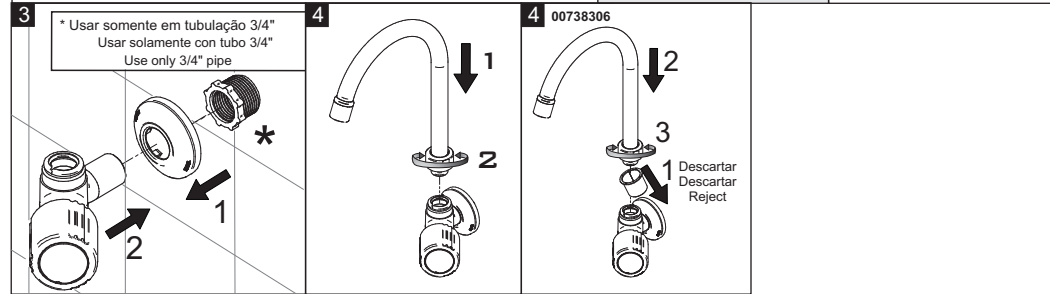
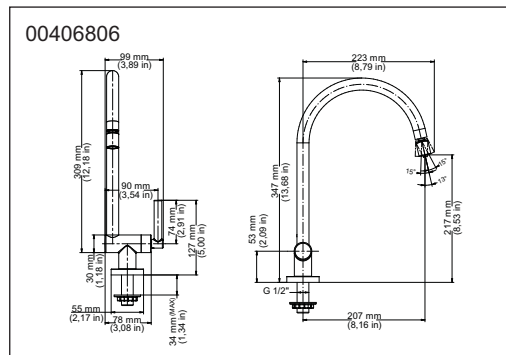
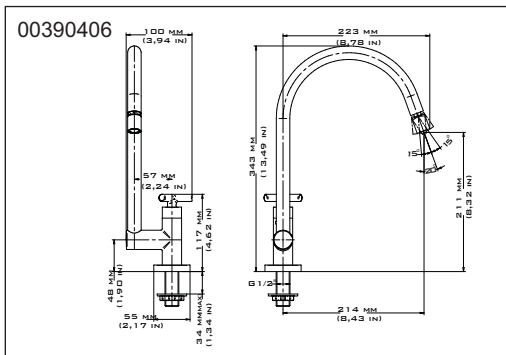
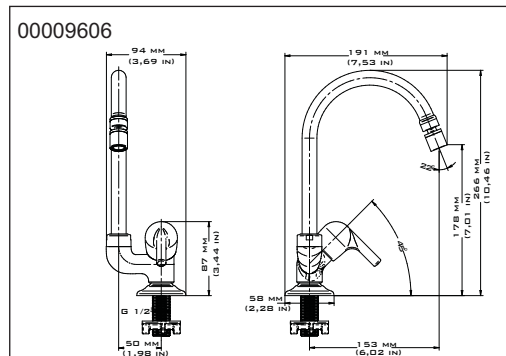
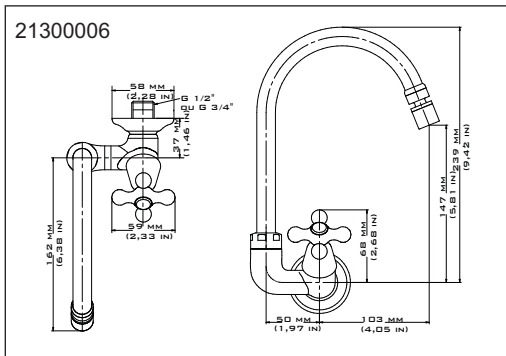
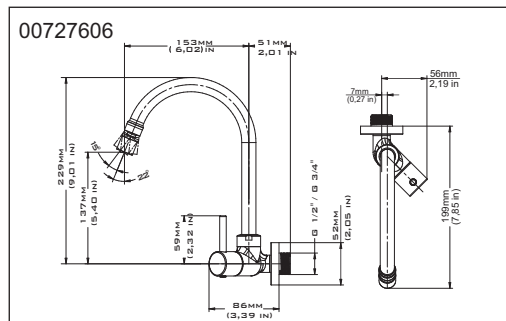
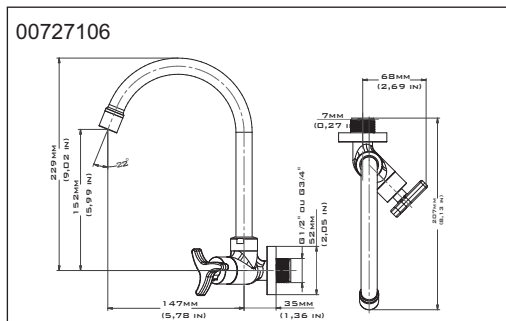
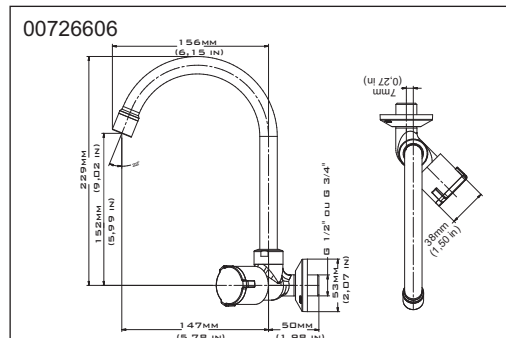
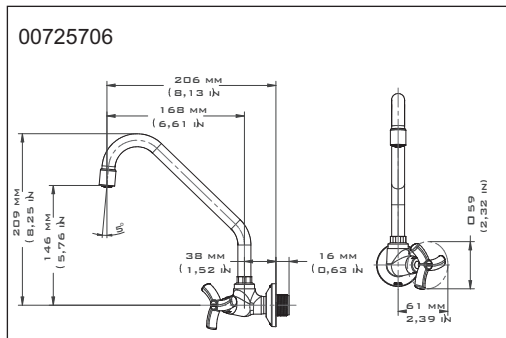
4
 Certifique-se que o parafuso não esteja aparecendo internamente.
 Asegúrese de que el tornillo no aparece internamente.
 Make sure the screw is not showing up internally.



5
 O aperto deve ser o suficiente para fixar a bica e que a mantenha giratória.
 Apriete debe ser suficiente para asegurar el tubo de salida y que le mantenga girando.
 Tightening should be enough to secure the spout and to keep it pinning.

DIMENSIONAIS / DIMENSIONES / DIMENSION





1

Feche o registro de gaveta geral.
Cierre el registro general.
Close the water supply line.

2

Descartar
Descartar
Reject

3

* Usar somente em tubulação 3/4"
Usar solamente con tubo 3/4"
Use only 3/4" pipe

4

Fita veda rosca
Cinta veda rosca
Thread sealant

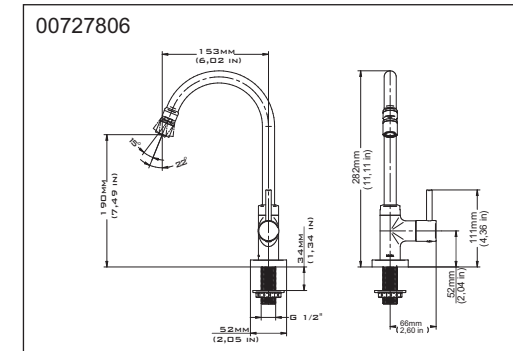
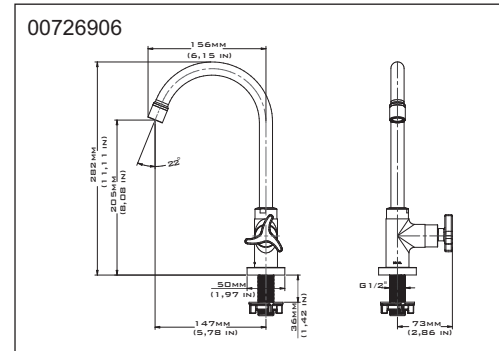
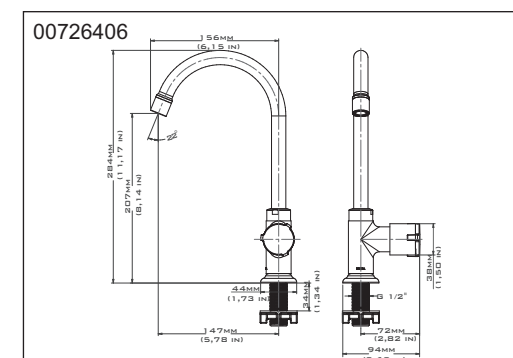
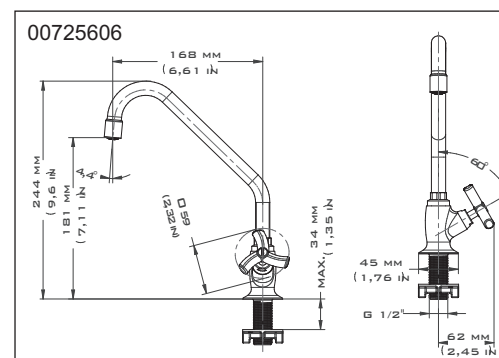
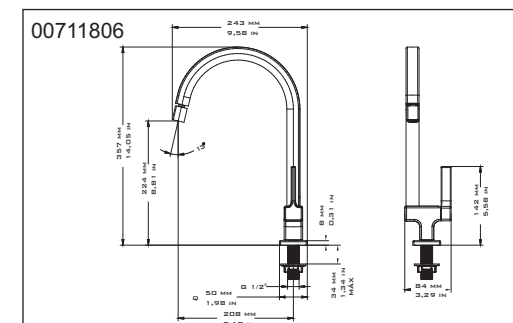
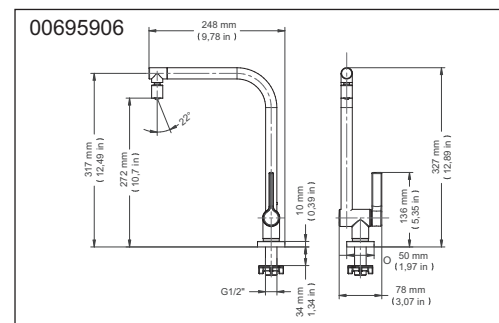
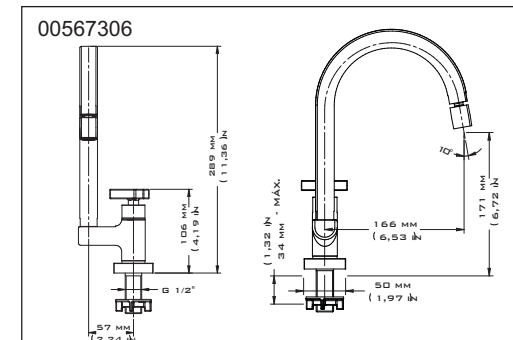
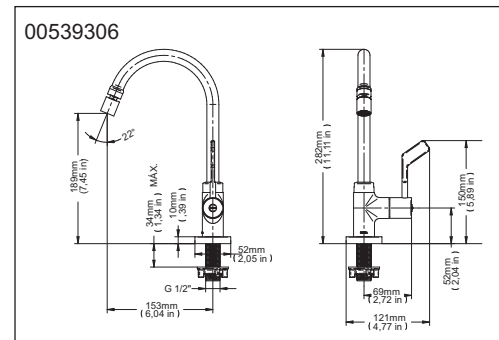
5

Anel Ring
Anillo

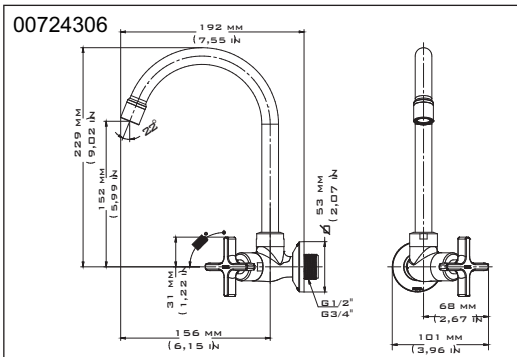
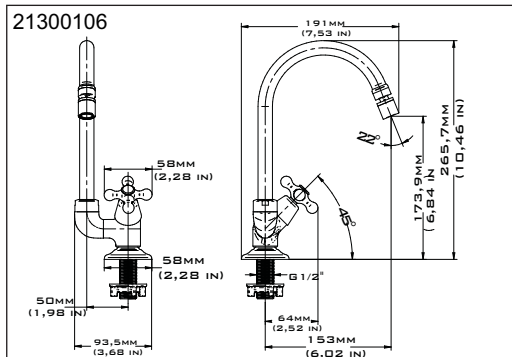
Mantenha a abertura do anel para frente.
Mantenga el anillo de abertura al frente.
Keep the aperture ring to the front.

6

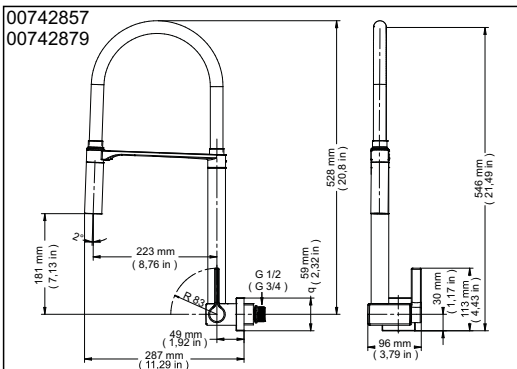
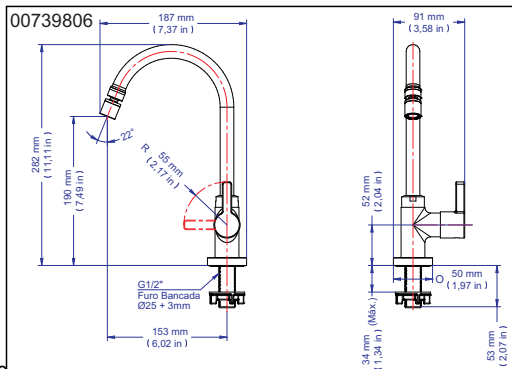
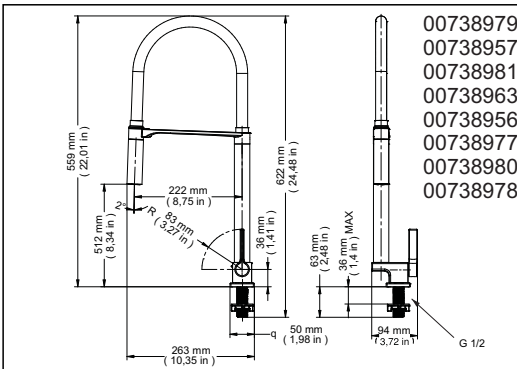
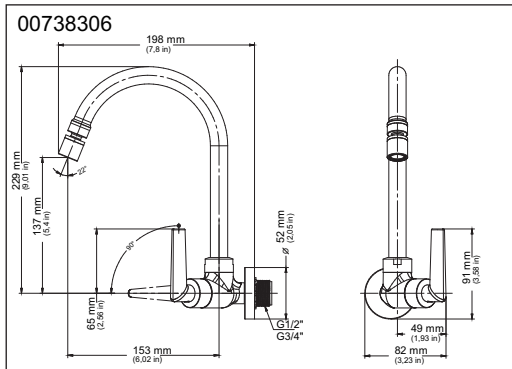
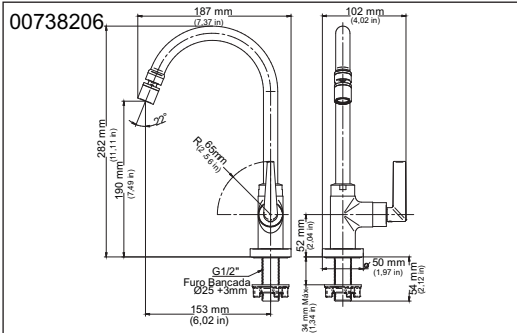
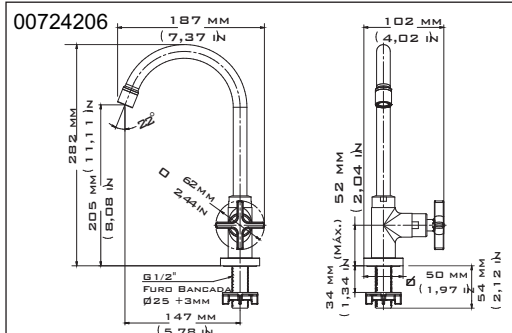
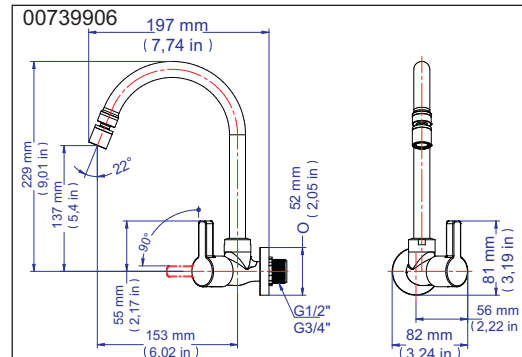
O aperto deve ser o suficiente para fixar a bica e que a mantenha giratória.
Apriete debe ser suficiente para asegurar el tubo de salida y que le mantenga girando.
Tightening should be enough to secure the spout and to keep it spinning.



DIMENSIONAIS / DIMENSIONES / DIMENSION



DIMENSIONAIS / DIMENSIONES / DIMENSION



INSTALAÇÃO TORNEIRA DE PAREDE / INSTALACIÓN GRIFO DE PARED / INSTALLATION OF THE TABLE TAP

1 00742857 00742879

2 Monte o tubo roscado na parede. / Mont the threaded pipe on the wall. / Monte el tubo de rosca en la pared.

3 Utilizar chave para fixação. / Using key for fixation. / Usando clave para la fijación.

4

5

6

Feche o registro de gaveta geral. / Cierre el registro general. / Close the water supply line.

Usas somente em tubulação 3/4". / Use only 3/4" pipe. / Usar solamente con tubo 3/4".