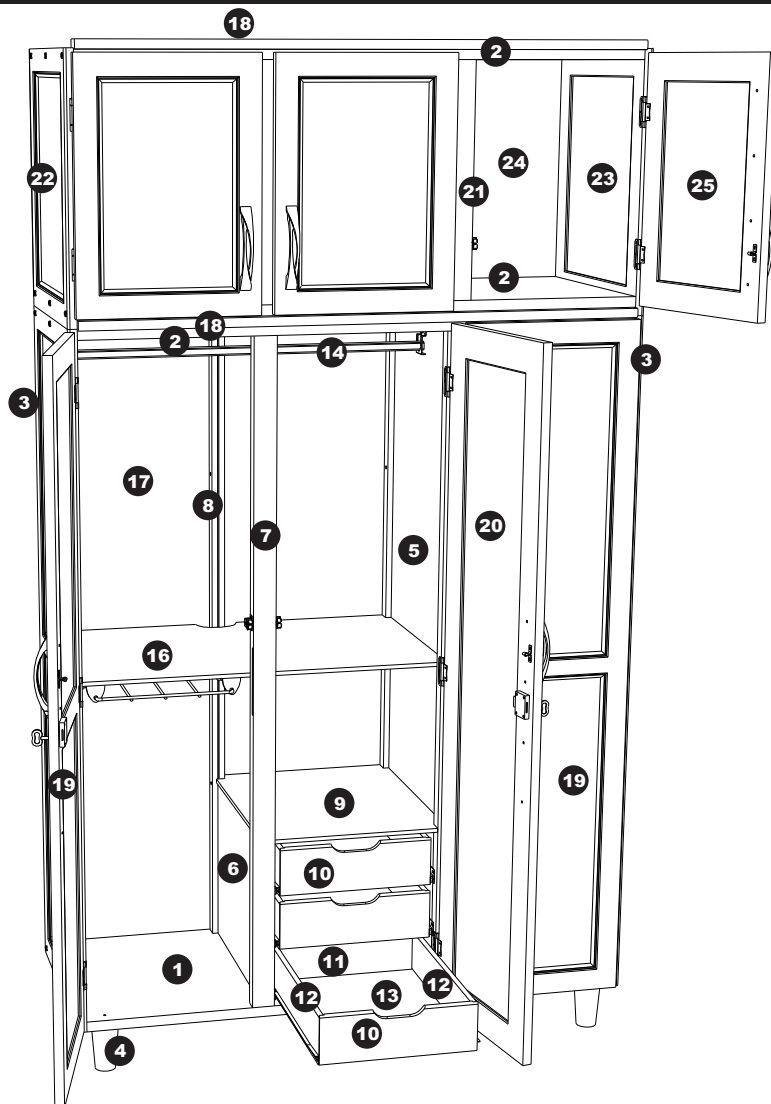


CAVAZOTTO

Rua Florianópolis, 570 - Centro - Coronel Freitas - SC - Brasil - CEP: 89840-000
Telefone: +55 (49) 3347-0207 - cavazotto@cavazotto.com.br

MANUAL DE MONTAGEM

ROUPEIRO 3 PORTAS



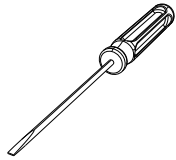
COMPONENTES

- | | | |
|--------------------------------------------------------|--------------------------------------------------------|----------------------------------------------------|
| 1 - Base inferior (1220x500x23mm) | 12 - Travessa lateral da gaveta (x6)
(450x110x11mm) | 21 - Coluna do maleiro (x2) (50x500x30mm) |
| 2 - Base (x3) (1220x500x23mm) | 13 - Fundo da gaveta (x3) (335x450x3mm) | 22 - Lateral esquerda do maleiro
(500x565x20mm) |
| 3 - Lateral do roupeiro (x2)
(500x1545x20mm) | 14 - Cabideiro (820x20x20mm) | 23 - Lateral direita do maleiro
(500x565x20mm) |
| 4 - Pés (x4) (50x50x90mm) | 15 - Prateleira menor (x3) (465x400x9mm) | 24 - Fundo do maleiro (x3) (420x545x3mm) |
| 5 - Divisória completa (500x1500x50mm) | 16 - Prateleira calceiro (x1) (820x465x9mm) | 25 - Porta do maleiro (x3) (390x535x20mm) |
| 6 - Divisória esquerda do gaveteiro
(460x380x3mm) | 17 - Fundo do roupeiro (x3)
(420x1545x3mm) | 26 - Apoio do maleiro (100x30x15mm) |
| 7 - Coluna frontal (50x1500x30mm) | 18 - Moldura (x2) (1220x45x20mm) | |
| 8 - Coluna traseira (30x1500x30mm) | 19 - Porta do roupeiro (x2)
(390x1535x20mm) | |
| 9 - Tampo do gaveteiro (500x425x9mm) | 20 - Porta do roupeiro com espelho
(390x1535x20mm) | |
| 10 - Travessa frontal da gaveta (x3)
(325x95x11mm) | | |
| 11 - Travessa traseira da gaveta (x3)
(325x95x11mm) | | |

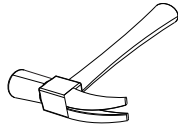
FERRAMENTAS NECESSÁRIAS



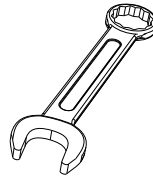
Chave philips



Chave de fenda



Martelo



Chave de boca nº6

FERRAGENS

A



Cavilha 8x30 (x8)

B



Parafuso philips 5,0x60mm (x4)

C



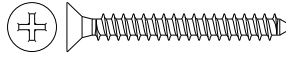
Parafuso philips 4,0x45mm (x36)

D



Tapa-furo
10mm (x24)

E



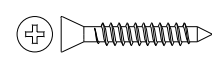
Parafuso philips 4x30mm (x21)

F



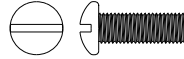
Parafuso philips
3,5x16mm cabeça
panela (x86)

G



Parafuso philips
3,5x20mm (x24)

H



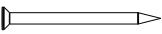
Parafuso fenda
5/32x5/16 cabeça
panela (x2)

I



Porca nº6
(x2)

J



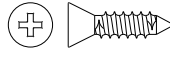
Prego 10x10 (x110)

K



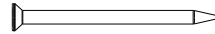
Suporte para
prateleira (x19)

L



Parafuso philips
3,5x14mm (x24)

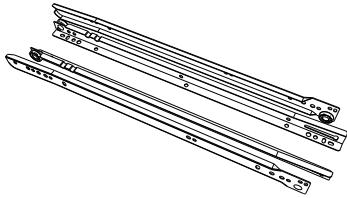
M



Prego 12x12 (x36)

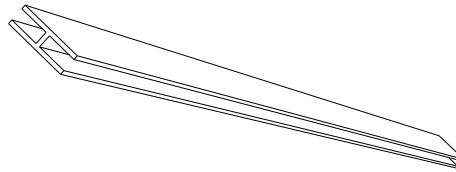
ACESSÓRIOS

N



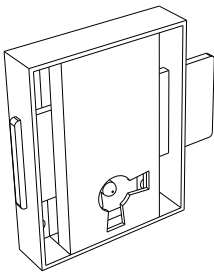
Par de corredeças (x3)

O



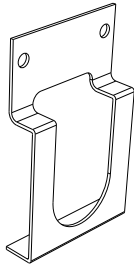
Perfil 545mm para fundo do maleiro (x2)

P



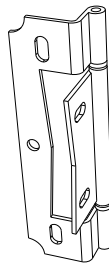
Fechadura (x3)

Q



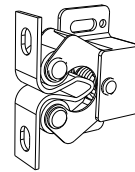
Suporte para
cabideiro (x2)

R



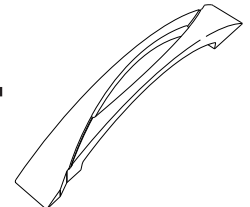
Dobradiça (x15)

S



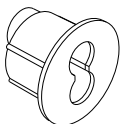
Fecho rolete (x6)

T



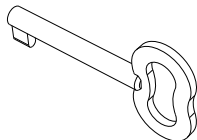
Puxador (x6)

U

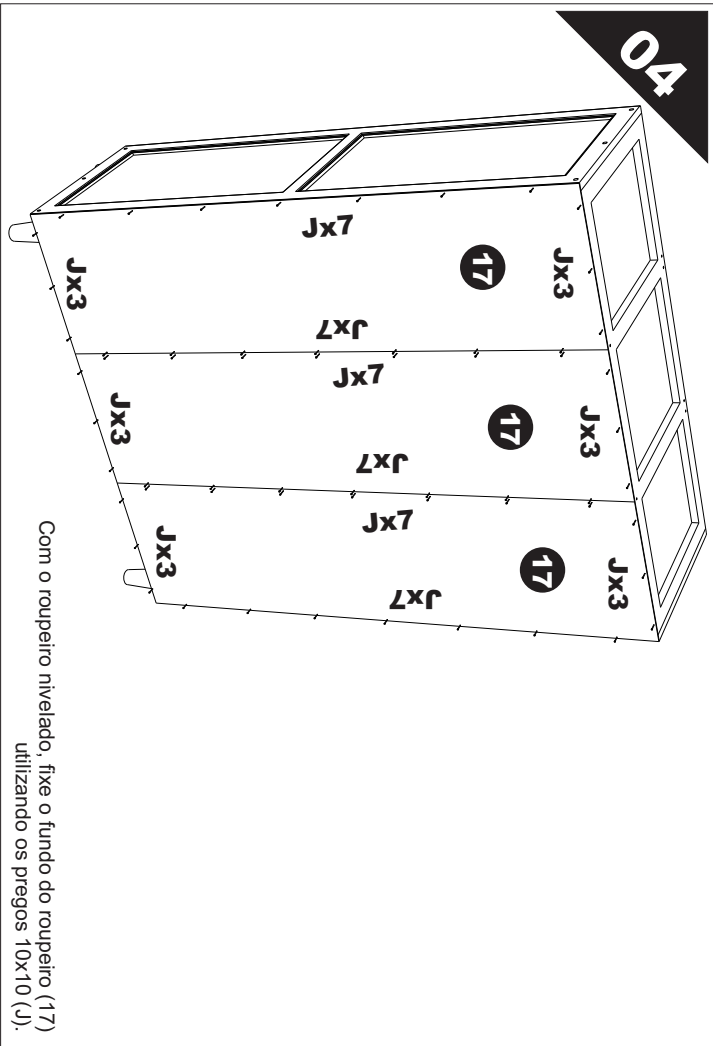
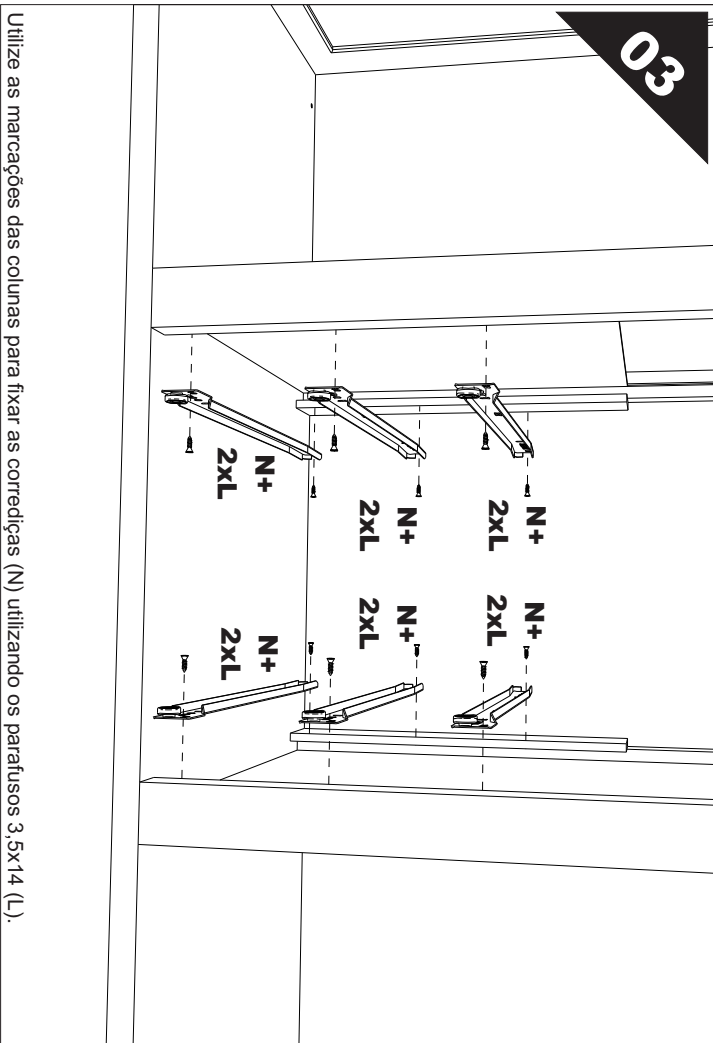
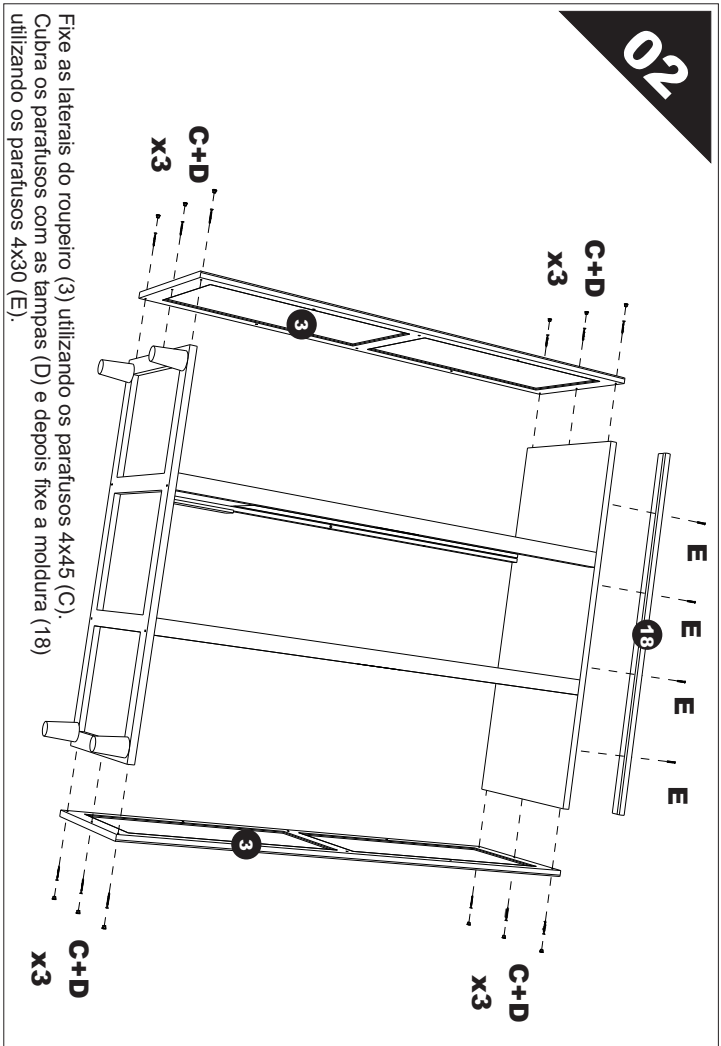
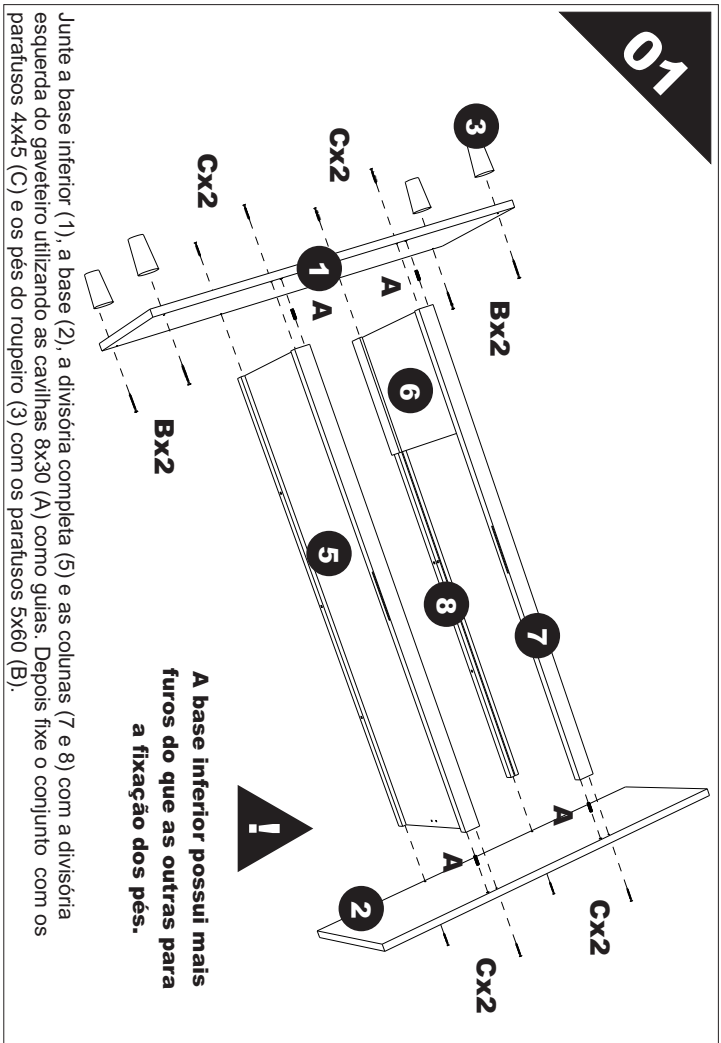


Guia para chave (x3)

V

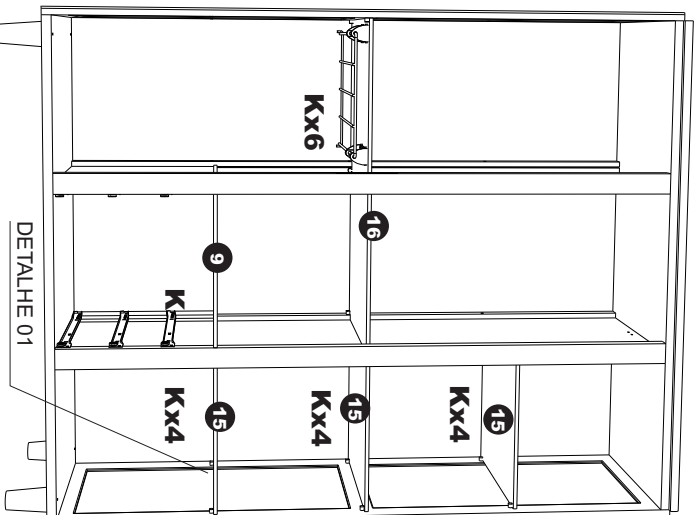
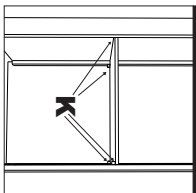


Chave (x3)



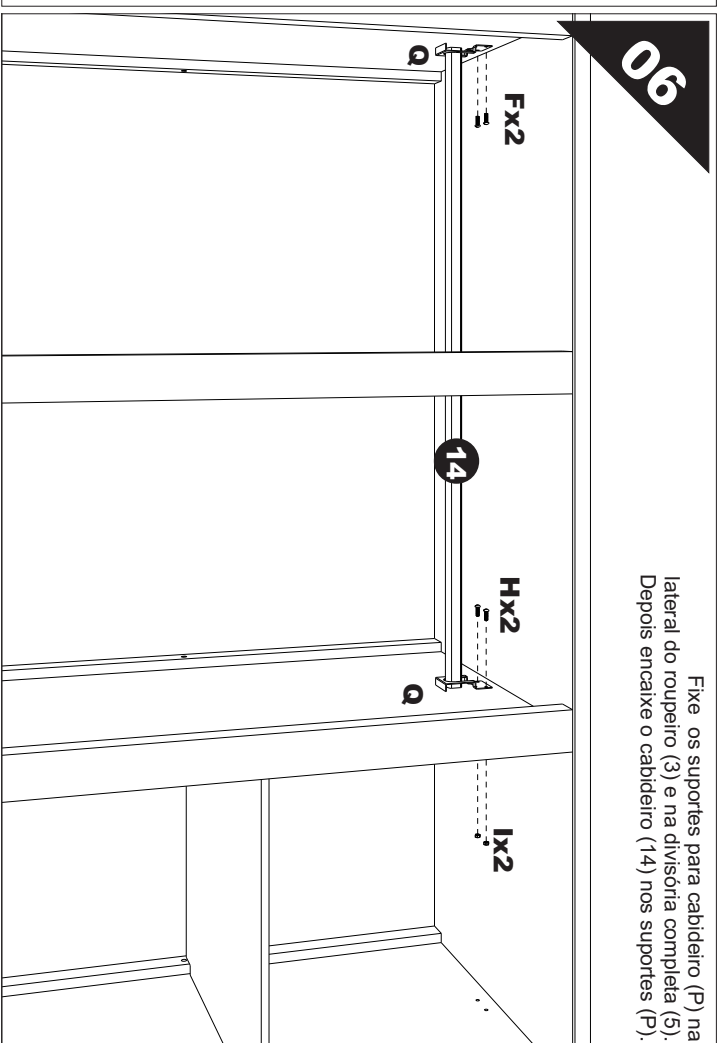
05

DETALHE 01



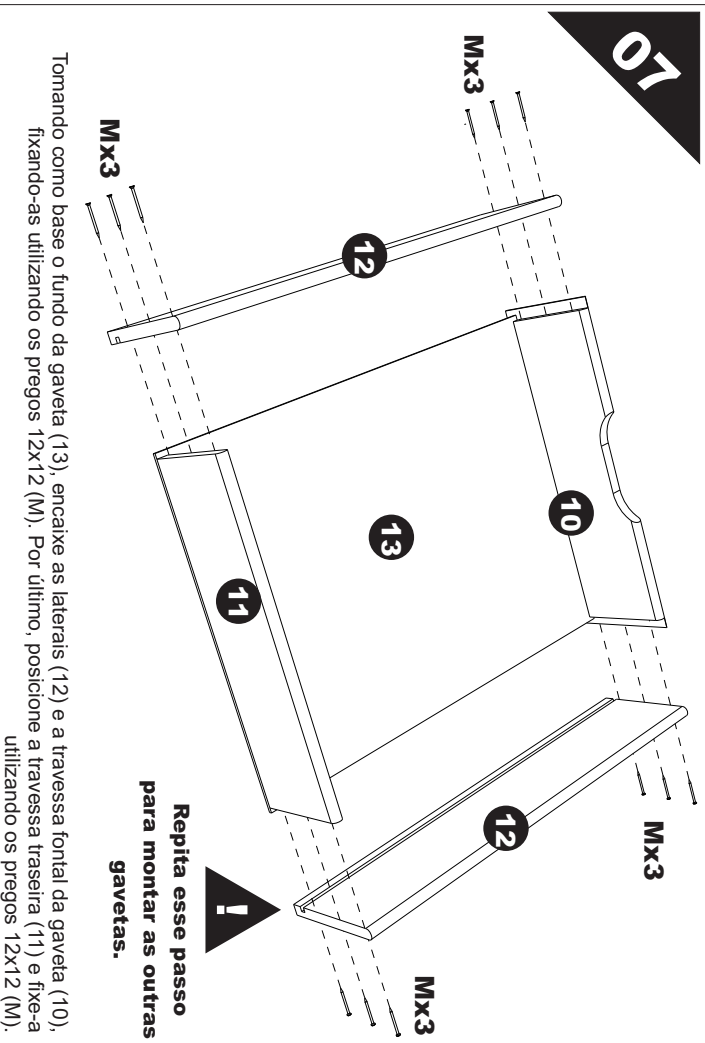
Insira os suportes para prateleira (K) nos furos localizados no interior do roupeiro e coloque as prateleiras menores (15), assim como a prateleira do calceiro (16) e o tampo do gaveteiro (9).

06



Fixe os suportes para cabideiro (P) na lateral do roupeiro (3) e na divisória completa (5). Depois encaixe o cabideiro (14) nos suportes (P).

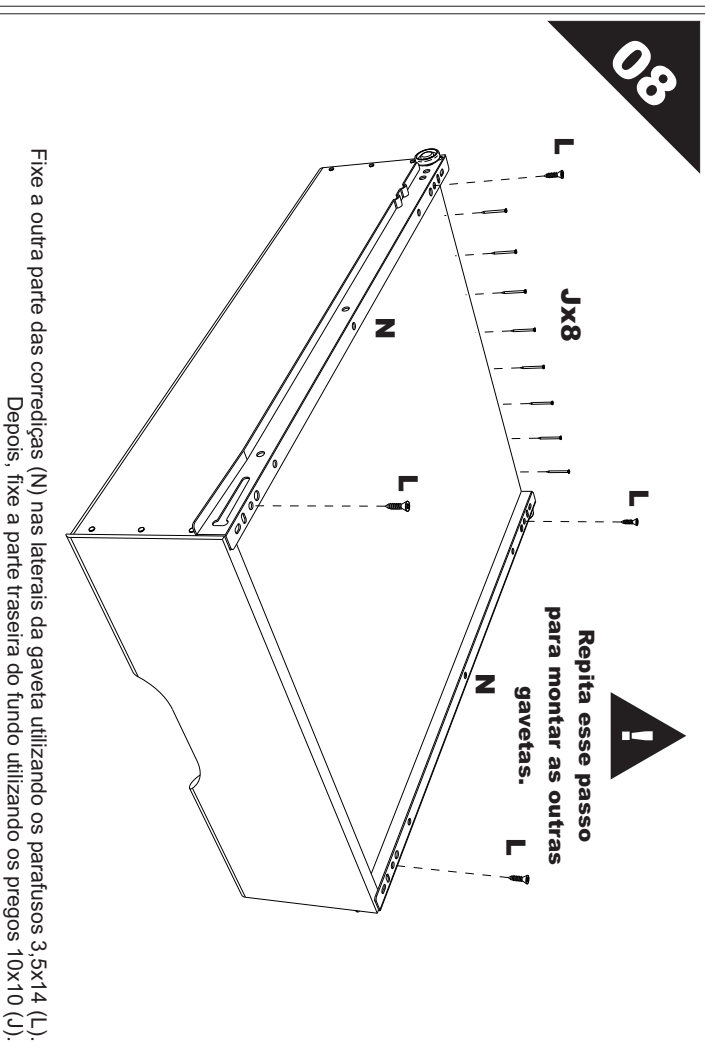
07



Repita esse passo para montar as outras gavetas.

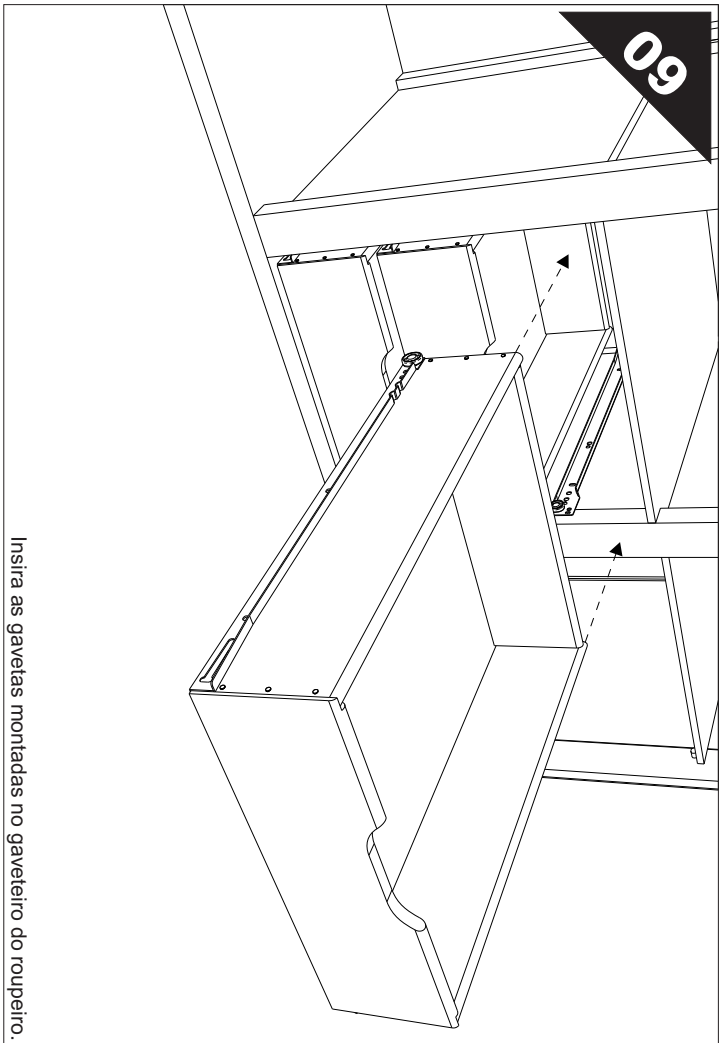
Tomando como base o fundo da gaveta (13), encaixe as laterais (12) e a travessa frontal da gaveta (10), fixando-as utilizando os pregos 12x12 (M). Por último, posicione a travessa traseira (11) e fixe-a utilizando os pregos 12x12 (M).

08

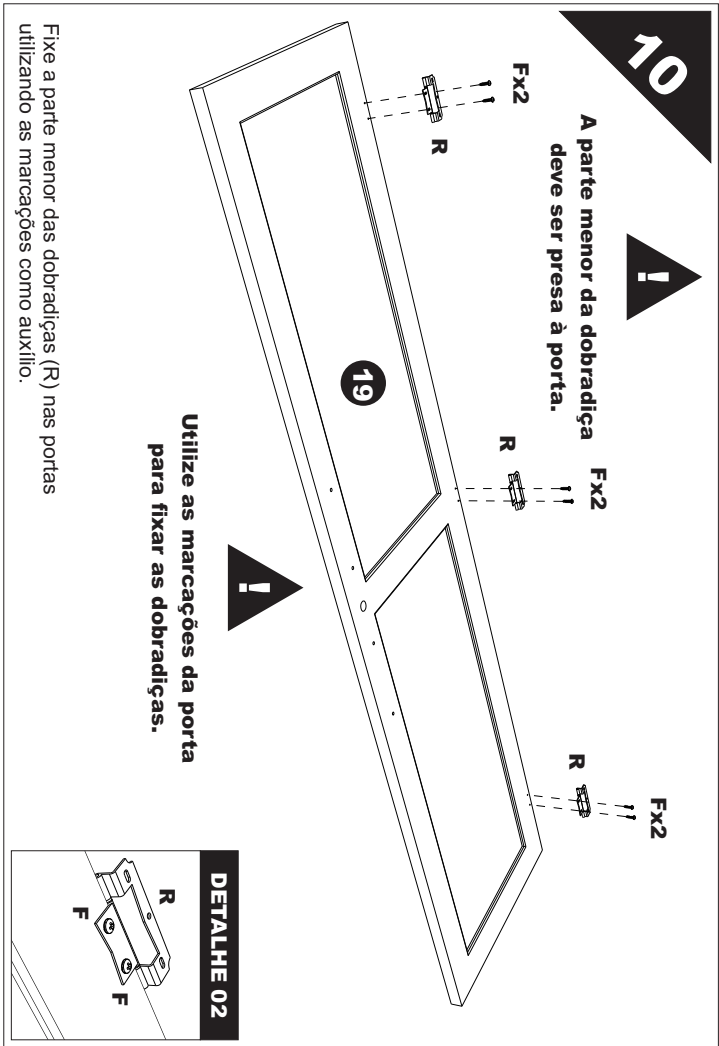


Repita esse passo para montar as outras gavetas.

Fixe a outra parte das corredeiras (N) nas laterais da gaveta utilizando os parafusos 3,5x14 (L). Depois, fixe a parte traseira do fundo utilizando os pregos 10x10 (J).



Instira as gavetas montadas no gaveteiro do roupeiro.

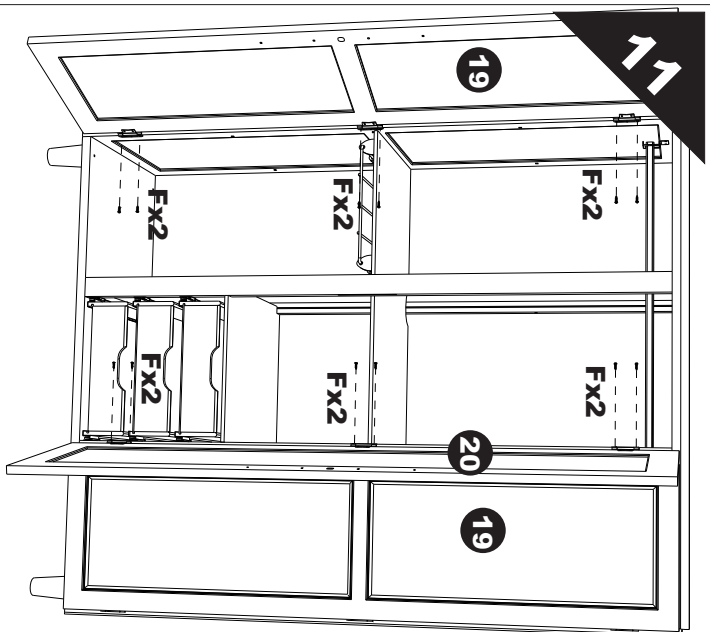
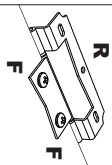


!
A parte menor da dobradiça deve ser presa à porta.

!
Utilize as marcações da porta para fixar as dobradiças.

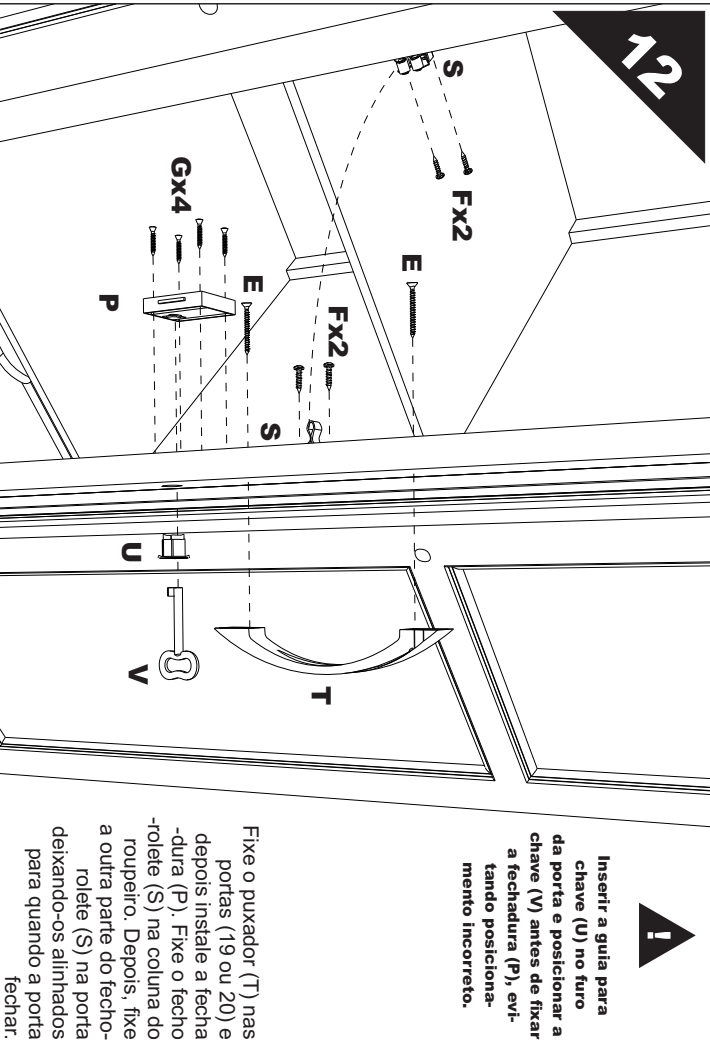
Fixe a parte menor das dobradiças (R) nas portas utilizando as marcações como auxílio.

DETALHE 02



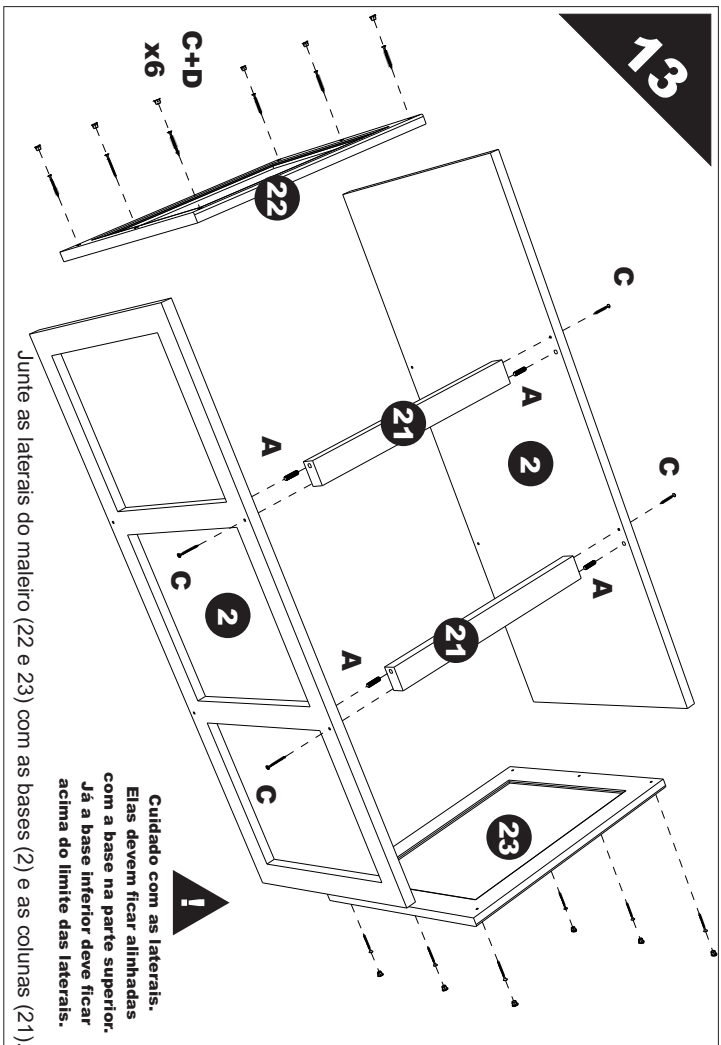
!
Repita o passo para instalar as outras portas.

Fixe as portas no roupeiro de modo que fiquem alinhadas em suas alturas e centralizadas entre as colunas e as laterais do roupeiro.

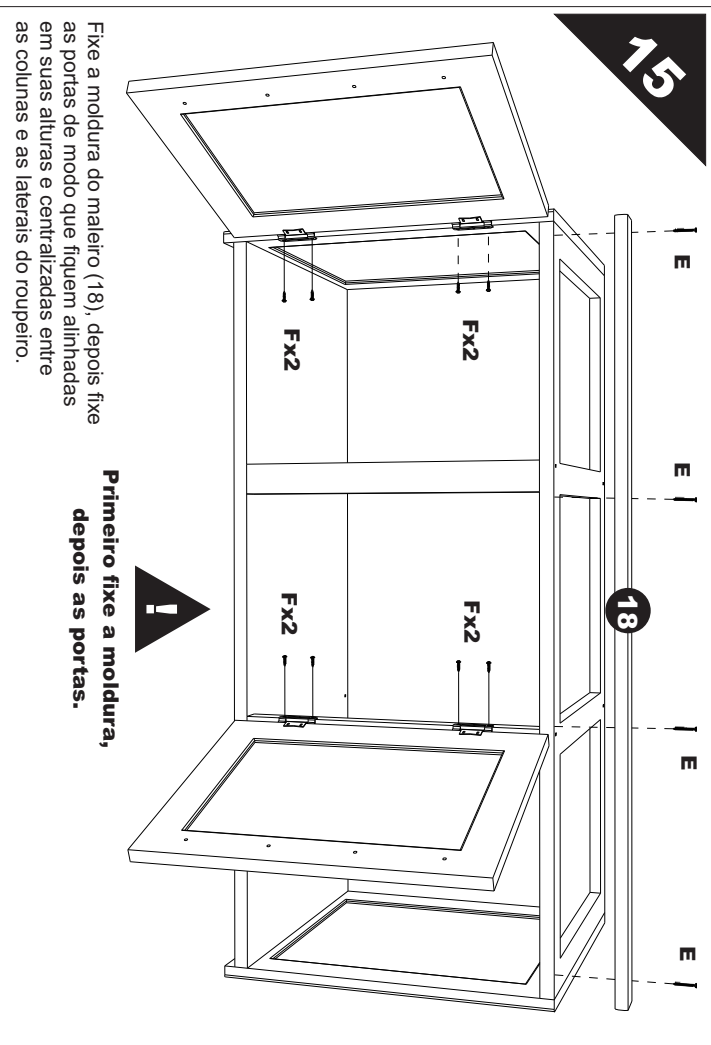


!
Inserir a guia para chave (U) no furo da porta e posicionar a chave (V) antes de fixar a fechadura (P), evitando posicionamento incorreto.

Fixe o puxador (T) nas portas (19 ou 20) e depois instale a fechadura (P). Fixe o fechero-rolé (S) na coluna do roupeiro. Depois, fixe a outra parte do fechero-rolé (S) na porta deixando-os alinhados para quando a porta fechar.

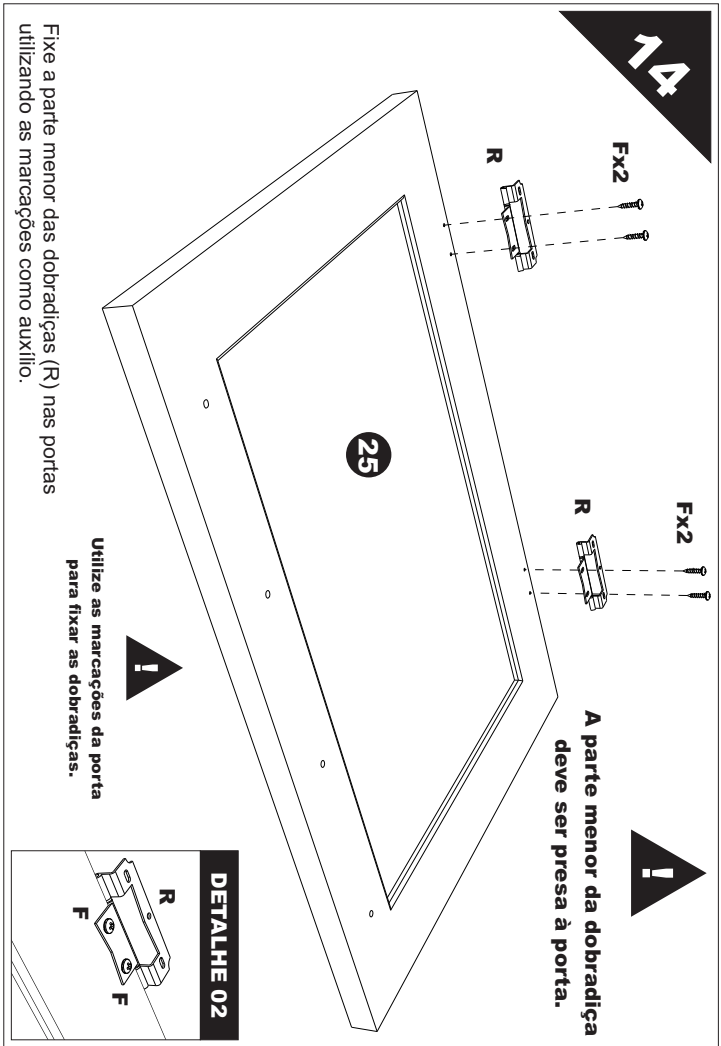


Junte as laterais do maleiro (22 e 23) com as bases (2) e as colunas (21).



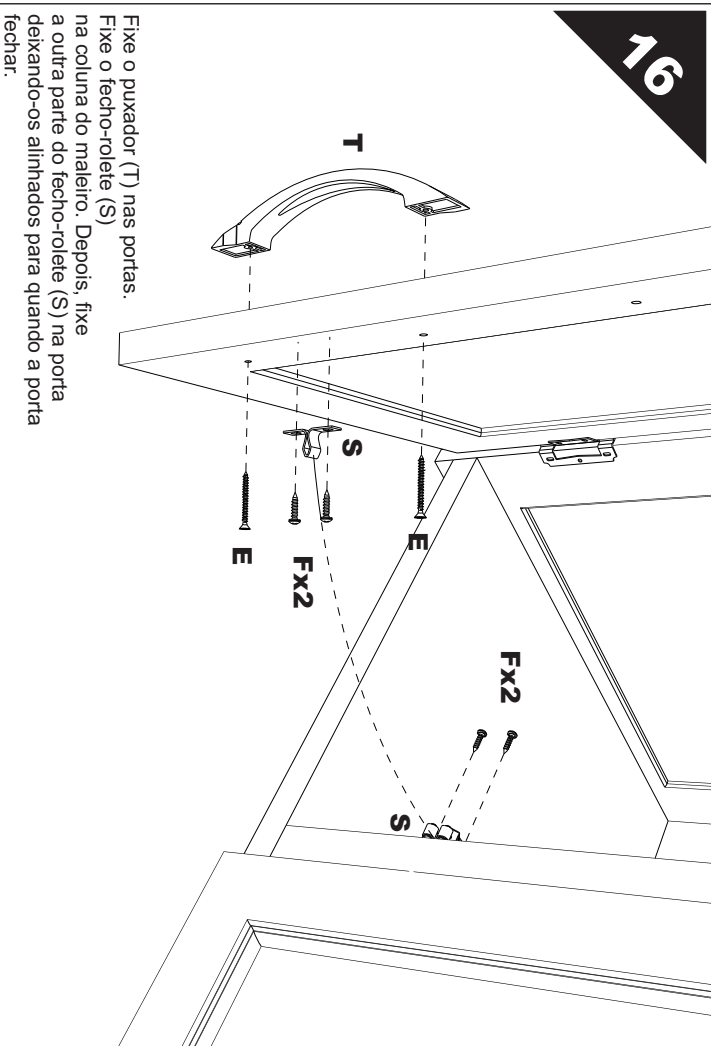
Fixe a moldura do maleiro (18), depois fixe as portas de modo que fiquem alinhadas em suas alturas e centralizadas entre as colunas e as laterais do roupeiro.

Primeiro fixe a moldura, depois as portas.



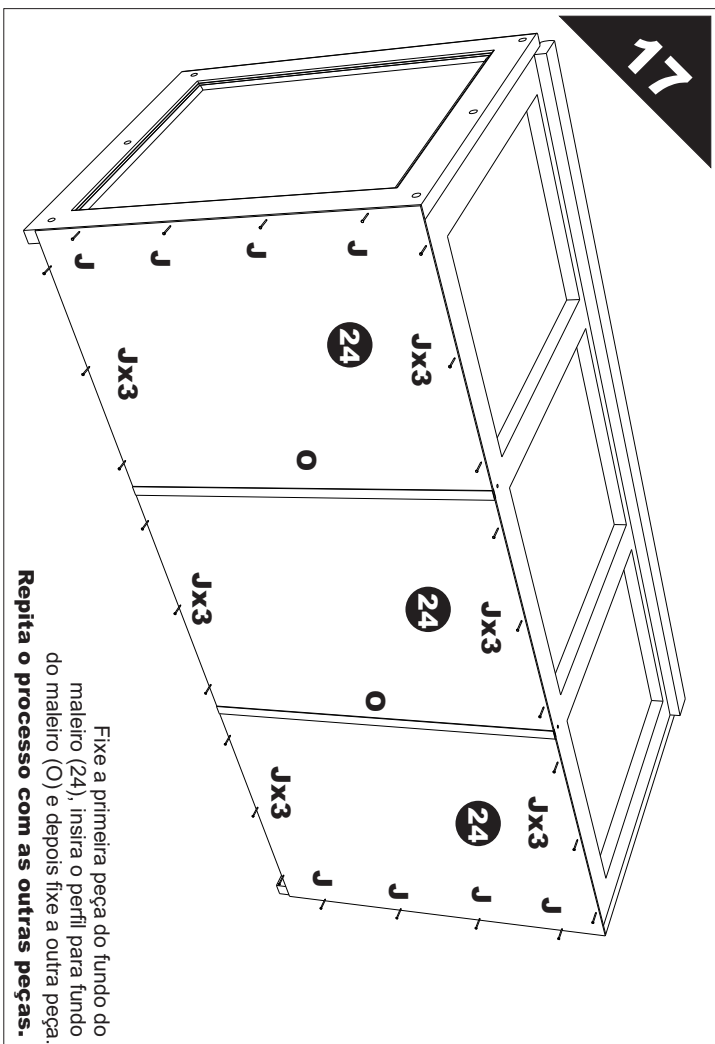
Fixe a parte menor das dobradiças (R) nas portas utilizando as marcações como auxílio.

Utilize as marcações da porta para fixar as dobradiças.

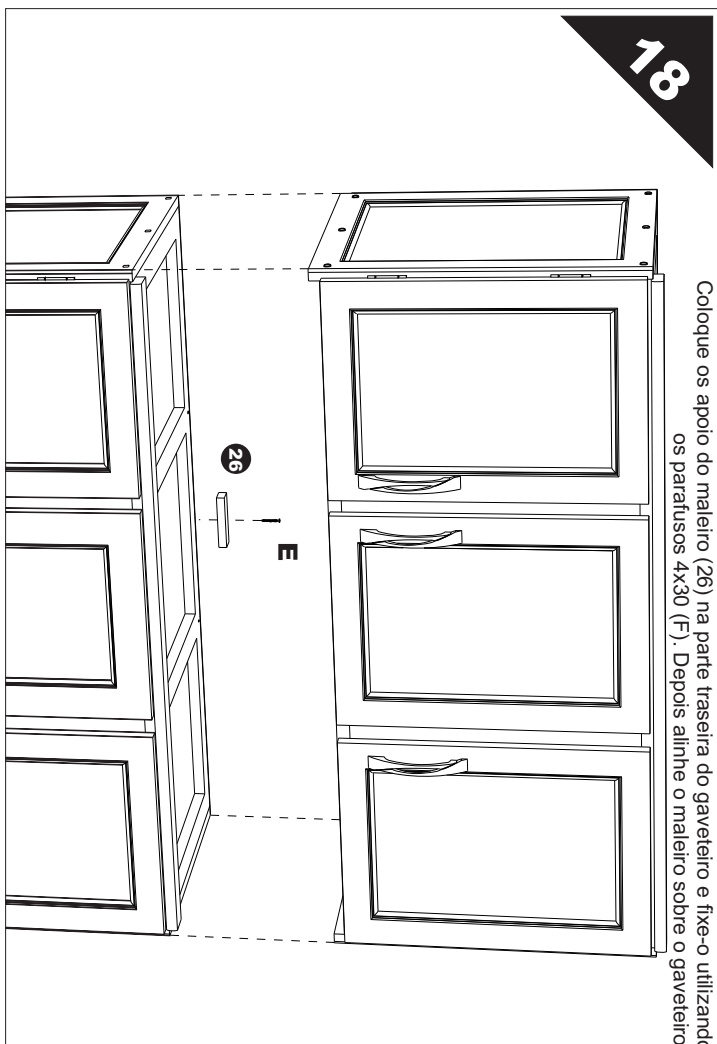


Fixe o puxador (T) nas portas.

Fixe o fecho-roléte (S) na coluna do maleiro. Depois, fixe a outra parte do fecho-roléte (S) na porta deixando-os alinhados para quando a porta fechar.



Fixe a primeira peça do fundo do maleiro (24), insira o perfil para fundo do maleiro (O) e depois fixe a outra peça. **Repita o processo com as outras peças.**



Coloque os apoios do maleiro (26) na parte traseira do gaveteiro e fixe-o utilizando os parafusos 4x30 (F). Depois alinhe o maleiro sobre o gaveteiro.

