

# MANUAL DE INSTRUÇÕES

**rivatti**

móveis • decoração • design.

## OFFICE RODÍZIO



Peso  
Máximo  
120  
Kg

AJ27


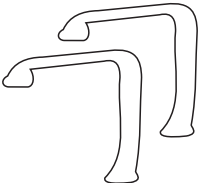
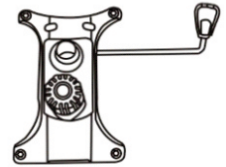
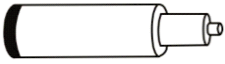
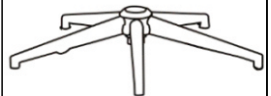






## RECOMENDAÇÕES

- Uso interno.
- Não expor ao sol ou umidade.
- Não exceder a capacidade de peso indicada.
- Tenha certeza que todos os parafusos estão bem apertados antes de usar o produto.
- Não fique em pé na cadeira por qualquer razão.
- Durante a montagem não aperte um parafuso até o final de uma só vez, aperte-os aos poucos até todos fiquem bem apertados.
- Essa recomendação vale para cada componente separadamente, isso auxilia para que os mesmos fiquem na posição correta e com um encaixe mais fácil de se fazer.

## MANUTENÇÃO E LIMPEZA

- Limpar com pano macio umedecido em solução de água e sabão neutro e secar em seguida.
- Não utilizar produtos químicos ou abrasivos.
- Para manter e dar brilho na base, sugere-se o polimento com cera automotiva.

## COMPONENTES

1: 1 PÇ 	2: 2 PÇS 	3: 1 PÇ 	4: 1 PÇ 
5: 1 PÇ 	6: 5 PÇS 	7: 4 PÇS  M8*16MM	8: 4 PÇS  M8*50MM
9: 2 PÇS 	10: 4 PÇS 	11: 1 PÇ  M8	

## INSTRUÇÕES DE MONTAGEM

1. Encaixe os rodízios na base e sobre a mesma coloque o pistão, formando o conjunto A;
2. Fixe a estrutura no assento com os parafusos M8\*16mm, conforme posição indicada na figura, formando o conjunto B;
3. Fixe os braços no conjunto B, utilizando os espaçadores (9) entre parte de cima dos braços e o assento, com os parafusos M8\*50mm;
4. Após fixados e bem apertados os parafusos, coloque os 4 tapa furos nos buracos dos braços, formando o conjunto C;
5. Coloque o conjunto C sobre o conjunto A e utilize a cadeira normalmente.

• NÃO RETIRAR A ETIQUETA COM O NÚMERO DE IDENTIFICAÇÃO QUE ACOMPANHA A PEÇA.

# MANUAL DE INSTRUÇÕES

## MONTAGEM

