

MANUAL DE INSTRUÇÕES

RECOMENDAÇÕES

Uso interno.

Não expor ao sol ou umidade.

Não exceder a capacidade de peso.

MANUTENÇÃO E LIMPEZA

Limpar com pano macio umedecido em solução de água e sabão neutro e secar em seguida.

Não utilizar produtos químicos ou abrasivos.

MANUAL DE INSTRUÇÕES

OFFICE

Ávila



COMPONENTES

5 UNID.



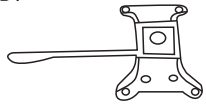
①

6 UNID - 25mm



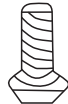
⑧

1 UNID.



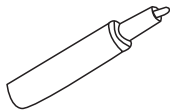
②

4 UNID - 35mm



⑨

1 UNID.



③

8 UNID - 16mm



⑩

2 UNID.



④

4 UNID.



⑪

1 UNID.



⑤

1 UNID.



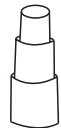
⑫

1 UNID.



⑥

1 UNID.



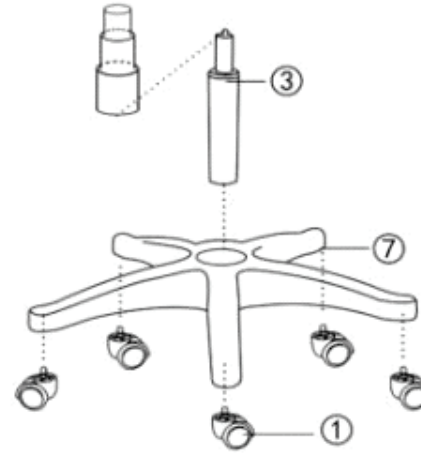
⑬

1 UNID.

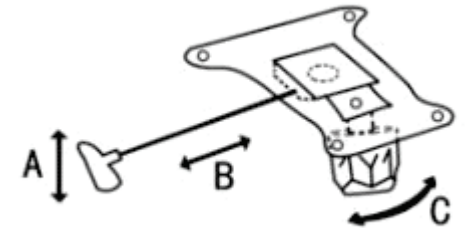


⑦

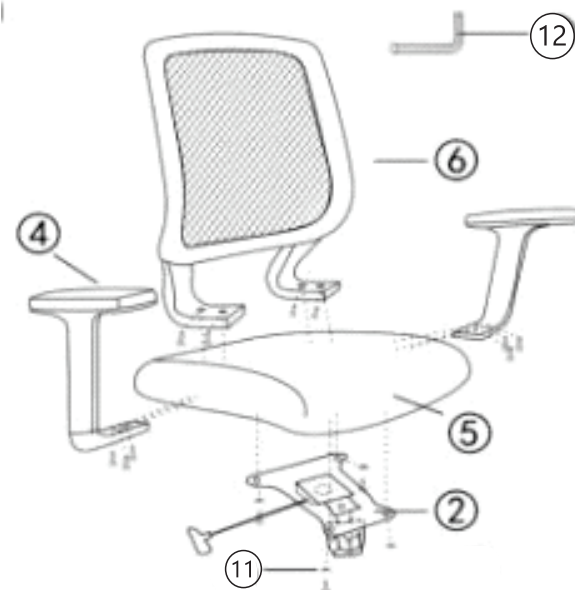
INSTRUÇÕES DE MONTAGEM



1



2



3

