

MANUAL DE INSTRUÇÕES

RECOMENDAÇÕES

Uso interno. Não expor ao sol ou umidade.

Partes em aço cromado não possuem garantia em regiões litorâneas.

MANUTENÇÃO E LIMPEZA

Limpar com pano macio umedecido em solução de água e sabão neutro e secar em seguida.

Não utilizar produtos químicos ou abrasivos.

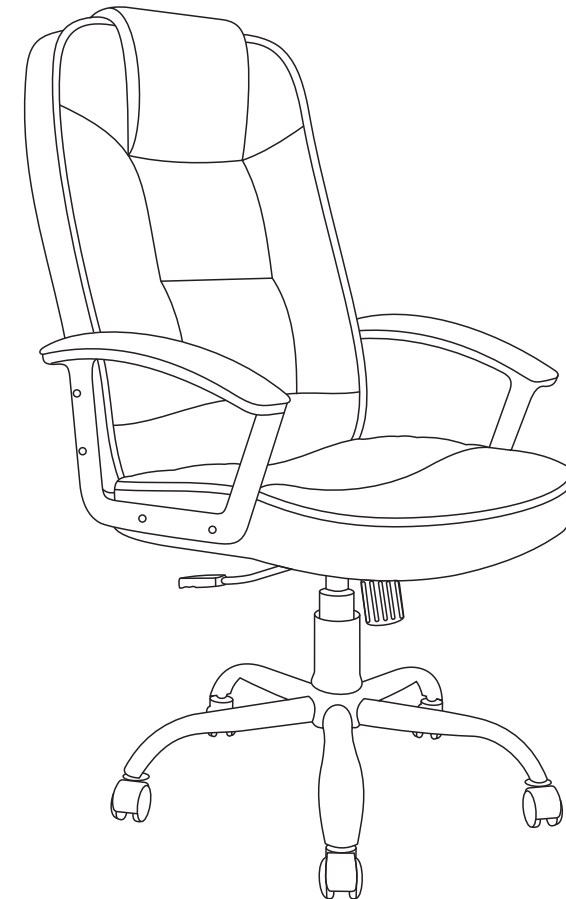
Para as partes em aço cromado, limpar com flanela seca e macia.

Para proteger a peça e manter o brilho sugere-se polimento com cera automotiva.

MANUAL DE INSTRUÇÕES

OFFICE BAIXA

Viseu



COMPONENTES

5 UNID.



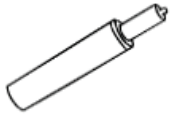
①

1 UNID.



②

1 UNID.



③

2 UNID.



④

1 UNID.



⑤

1 UNID.



⑥

1 UNID.



⑦

12 UNID.



⑧

4 UNID.



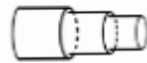
⑨

1 UNID.



⑩

1 UNID.



⑪

1 UNID.



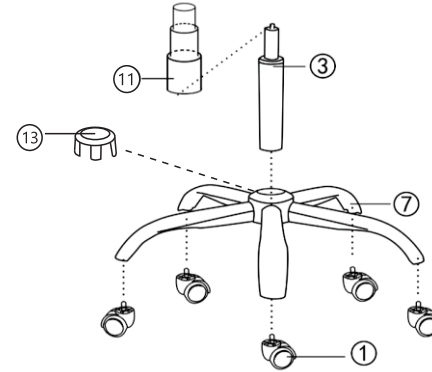
⑫

8 UNID.

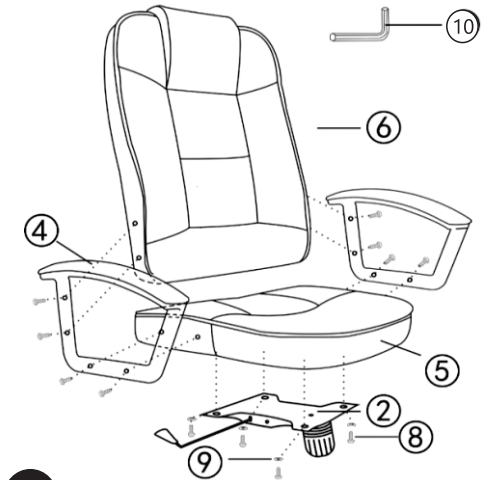


⑬

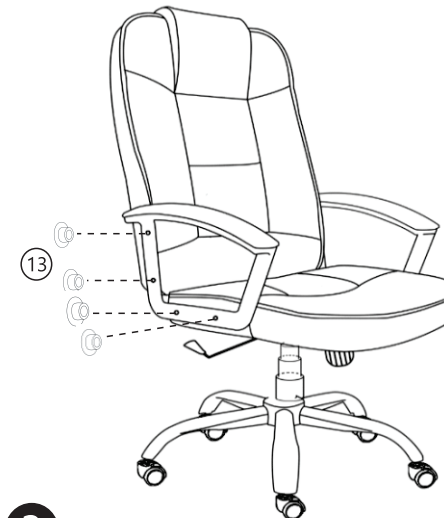
INSTRUÇÕES DE MONTAGEM



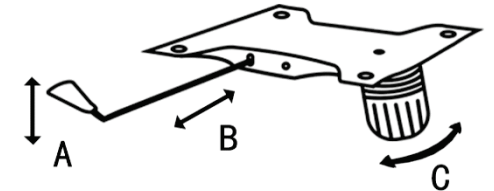
1



2



3



INSTRUÇÕES DE OPERAÇÃO DO MECANISMO DE ASSENTO

A) Ajuste de Altura: Puxe a alavanca para cima ou para baixo. Solte a mesma quando atingida a altura desejada.

B) Sistema Relax: Empurre a alavanca para travar e puxe-a para soltar.

C) Tensão do Sistema Relax: gire o botão C em sentido horário ou anti-horário para definir a tensão do relax no encosto.

4