

## RECOMENDAÇÕES

Uso interno. Não expor ao sol ou umidade.

Não exceder a capacidade de peso indicada.

## MANUTENÇÃO E LIMPEZA

Limpar com pano macio umedecido em solução de água e sabão neutro e secar em seguida.

Não utilizar produtos químicos ou abrasivos.

## CADEIRA OFFICE

# *Nova Córdoba*



# COMPONENTES

5 UNID.



(A)

1 UNID.



(B)

1 UNID.



(C)

1 UNID.



(D)

1 UNID.



(E)

1 UNID.



(F)

1 UNID.



(G)

1 UNID.



(H)

4 UNID. - 20mm



(I)

4 UNID. - 25mm



(J)

4 UNID. - 45mm



(K)

4 UNID.



(L)

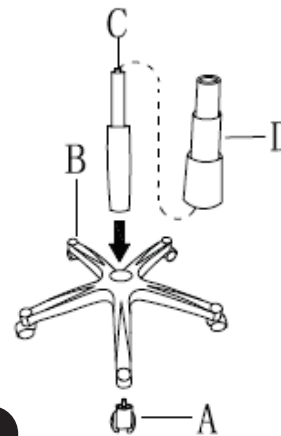
1 UNID.



(M)

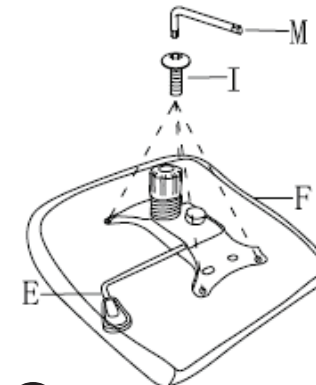
# INSTRUÇÕES DE MONTAGEM

1. Fixe à base (B) os rodízios (A) e o pistão (C) e sobre o mesmo coloque a capa protetora (D).



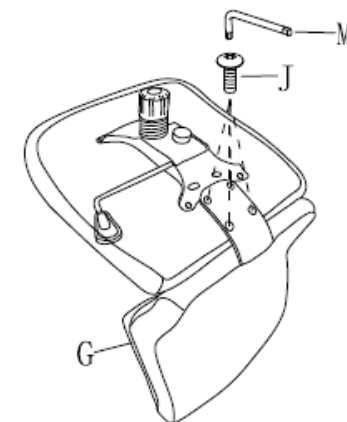
1

2. Fixe a estrutura (E) ao assento (F) utilizando os parafusos I, cuidando para fixar a mesma na posição correta.



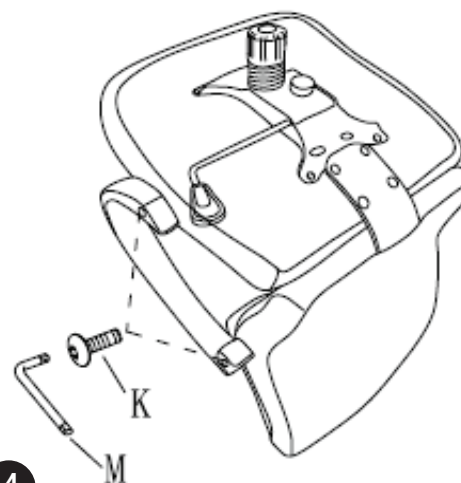
2

3. Fixe o encosto (G) ao assento (F) utilizando os parafusos J.



3

4. Conecte os braços (H) ao assento montado utilizando os parafusos K.



4

5. Sobre os parafusos dos braços coloque o acabamento dos braços (L).



5