

Sofá CITY

Largura do Braço: 20cm
Larg. Internas: 70cm / 90cm / 100cm / 120cm
Altura: 107cm
Profundidade Fechado: 110cm
Profundidade Aberto: 155cm



IMAGENS ILUSTRATIVAS

Detalhes Técnicos:

Assentos retráteis com mecanismo metálico + molas de aço; Encostos reclináveis com catraca blindada de 7 posições diferentes + almofadas soltas com enchimento de fibra de silicone; Almofada rolinho de espuma costurada no encosto com 2 opções de uso; Módulos centrais sem braços disponíveis, para aumentar a largura do produto; Costura FREE (livre de puxões e sem desenho no assento e encosto); Rodinhas de silicone para apoio do módulo retrátil; Pés de madeira; Kit de carregador USB com tomada dupla opcional.

Informações importantes:

- Siga as instruções contidas neste manual;
- Faça a montagem próxima do local em que o produto ficará em definitivo. Evite arrastar o produto montado;
- Confira as peças descritas antes de realizar a montagem;
- Utilize a embalagem de papelão para forrar e proteger o tecido;
- Guarde a embalagem original por pelo menos 7 dias.

Ferragens e Acessórios (por Módulo):

IMAGEM	QUANTIDADE	DESCRIÇÃO
	1x	Ponteira USB (Opcional) Tomada Dupla

Para solicitar uma assistência:

- 1º - Procurar à loja onde adquiriu o produto e apresentar o Cupom ou Nota Fiscal da compra;
- 2º - Apontar o local do defeito conforme instruções abaixo;
- 3º - Relatar o defeito apresentado no produto;
- 4º - Apresentar no mínimo 1 foto nítida de ângulo frontal + 1 foto de detalhe do defeito apresentado.

Partes do sofá retrátil



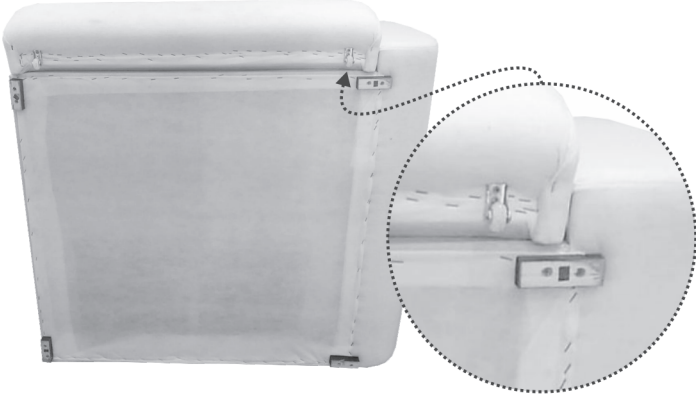
Dimensões do produto:

Embalado (por módulo)

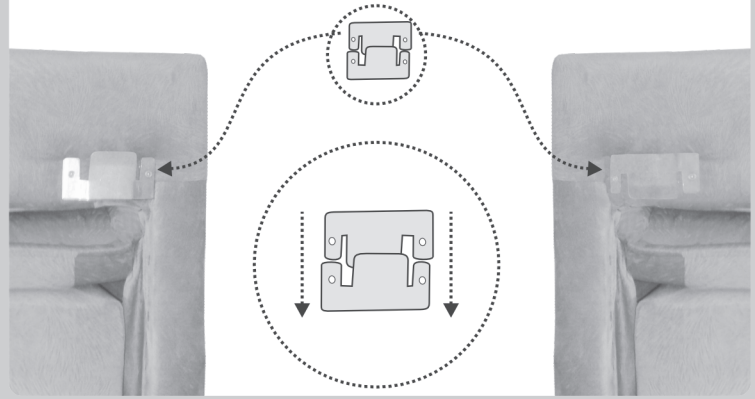
70 LE	90 LE	100 LE	120 LE
Altura: 90cm	Altura: 90cm	Altura: 90cm	Altura: 90cm
Largura: 94cm	Largura: 112cm	Largura: 112cm	Largura: 112cm
Profundidade: 112cm	Profundidade: 114cm	Profundidade: 124cm	Profundidade: 144cm
Peso: 38Kg (2 Mód c/ essas Medidas)	Peso: 45,5Kg (2 Mód c/ essas Medidas)	Peso: 50,5Kg (2 Mód c/ essas Medidas)	Peso: 58Kg (2 Mód c/ essas Medidas)

Etapas de montagem:

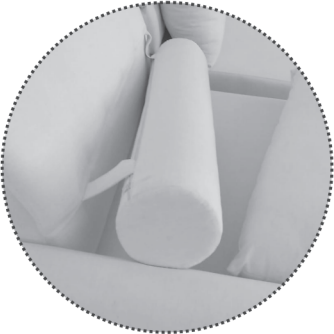
- 1** Detalhe dos pés e das rodinhas de silicone do sistema retrátil que já vão montados de fábrica.



- 2** Encaixe os engates metálicos de cima para baixo unindo os módulos.



- 3** Ajuste das almofadas do encosto na posição que desejar, com opção do rolinho na posição de apoio lombar ou na posição de apoio na coluna cervical.

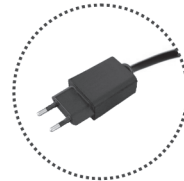


Lombar



Cervical

- 4** Os retráteis são acionados fazendo o movimento indicado pelas setas.



Para a ligação do Sistema Elétrico Retrátil e USB, utilize rede 127V

Kit USB Opcional



- 5** EM HIPÓTESE ALGUMA **ARRASTE/PUXE** O SOFÁ PELO **BRAÇO.**



Cuidados e Garantias:

- Não expor ao sol ou fonte de calor, pois está sujeito ao ressecamento e alteração da coloração do revestimento;
- Não utilizar produtos de limpeza como detergente, álcool, solventes ou produtos químicos;
- Para a limpeza, utilizar pano umedecido em água, sabão neutro e escova de cerdas macias. Secar à sombra.
- Em caso de excesso de poeira, usar aspirador de pó;
- Não sentar nos braços do sofá;
- Não provocar tensões desproporcionais no assento do sofá, com quedas ou pulos;
- Evitar contatos com animais;
- Preservar o produto de objetos aquecidos ou pontiagudos;
- Mantê-lo em local arejado;
- Transportar com o máximo de cautela;



- Garantia de 90 dias válida para Defeitos de Fabricação nos seguintes componentes: Estrutura de Madeira, Espumas e revestimentos (defeitos relacionados a esgarçamento da costura);
- Exposição excessiva ao Sol, utilização por produtos químicos, uso inadequado em desacordo com as orientações acima, implicam na Perda da Garantia.

Dica Importante:

Para que seu sofá apresente sempre um aspecto de novo siga as instruções de conservação ao lado. Aliada a elas, você ainda deve Modelar seu sofá, após a montagem ou mesmo após cada utilização. Usando as mãos, estique levemente o tecido do assento e do encosto. Em caso de almofadas no encosto, faça compressões com as mãos no meio das almofadas e estique a capa puxando as extremidades. Fazendo assim, você terá sempre um ESTOFART novo em sua casa!

Agora que você já comprou o seu móvel, ele merece ser montado do jeito certo.

Erros de montagem causam mais de **60%** dos danos em móveis.

Por que contratar?

Tranquilidade do **início ao fim** da montagem



PROFISSIONAIS QUALIFICADOS

Especialistas certificados na **MadeiraMadeira Serviços**.



FERRAMENTAS PROFISSIONAIS

que **protegem** seus móveis.



AGENDAMENTO EM 24 HORAS

escolha a data e o turno **ideais para** você.



GARANTIA DE 3 MESES

de cobertura **completa**.

Mais de 1 MILHÃO DE MONTAGENS
★ com avaliação **4.7** ★

Mariana S., São Paulo

"Chegaram no horário e montaram tudo rapidamente. Serviço incrível!"



Carlos R., Belo Horizonte

"Tentei montar sozinho e foi um desastre. Com a **MadeiraMadeira Serviços** ficou perfeito."



Ana P., Rio de Janeiro

"Agendamento ágil e **montagem pontual e perfeita**. Recomendo demais!"



Agende agora pelo
QR Code



Madeira**Madeira** Serviços · Atendimento em todo o Brasil

Escaneie o QRCode